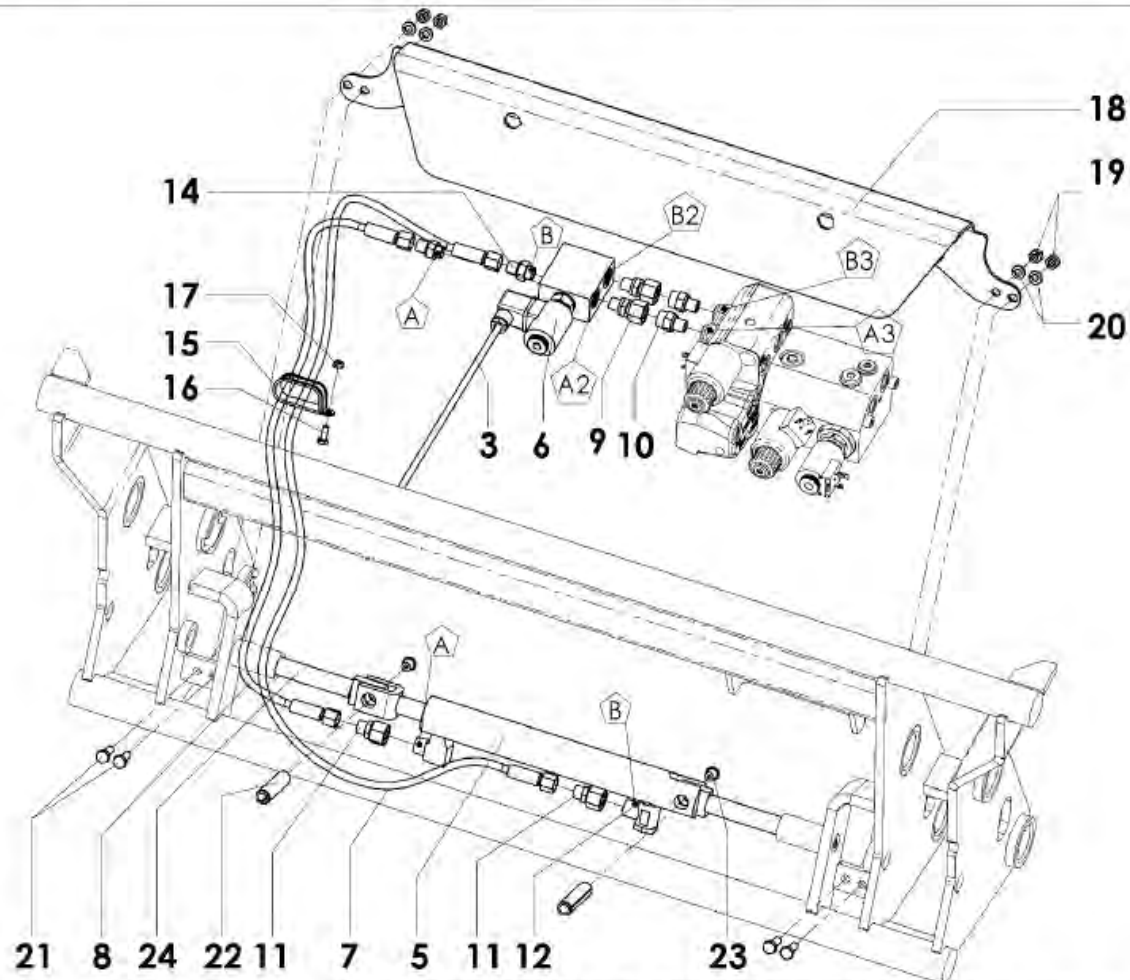


<b>WILHELM STOLL</b> Maschinenfabrik GmbH Postfach 3 38266 Lengede		Istruzioni di montaggio per FZ Installation-instruction for ROBUST FS / FZ / Instruction de montage pour Robust FS / FZ <b>Hydr. Werkzeugverriegelung</b> <b>Hydro - look</b>			n. pubblicazione: Publication-no: A1922 / 3465990B Impimé-no: Data / date / date 21.06.2010				
Tipo / Delivery range / Lot de livraison				58.725-87 3466100 FS/FZ 4-60			58.735-87 3466110 FS/FZ 20.1-80.1		
Pos.	Nr./No/No	Descrizione / Description / Designation		Euro	SMS	Euro/MX	Euro	SMS	Euro/MX
1	3459520	Elt7Kit 43 / Electrical equipment 43 / Equipment électrique 43	58.725-25-11	1	1	1	1	1	1
2	3456090	Elt7Kit 45/ Electrical equipment 45 / Equipment électrique 45	58.725-25-10	1	1	1	1	1	1
3	3466790	Anschlusskabel Ventil / cavo cpl. elettrov.	58-725-19-03-11	1	1	1	1	1	1
4	3455740	Cavo kpl. ( + spina ) / Cable cpl.(Beam) / Cable cpl.(Brancard)	58.725-25-01	1	1	1	1	1	1
	3455750	Cavo kpl. ( + spina ) / Cable cpl.(Beam) / Cable cpl.(Brancard)	58.725-25-02	1	1	1	1	1	1
5	3398510	Pistone / Cylinder / Vérin	58.02-118	1	1		1	1	
	3483330	Pistone / Cylinder / Vérin	58.02-158			1			1
6	1429110	Elettrovalvola/ Valve block	58.725-19-07-01	1	1	1	1	1	1
7	1421030	Tubo flessibile / Hose pipe / Flexible	6x1200 R8 NN	1	1	1			
	1429410	Tubo flessibile / Hose pipe / Flexible	6x1300 R8 NN				1	1	1
8	1420940	Tubo flessibile / Hose pipe / Flexible	6x1000 R8 NN	1	1	1			
	1429400	Tubo flessibile / Hose pipe / Flexible	6x1100 R8 NN				1	1	1
9	0453910	Raccordo / Screwed connection / Raccord droit	EGESD 12LR1/4WD	2	2	2	2	2	2
10	0455770	Niples / Screwed connection / Raccord droit	GES 12L R1/4	2	2	2	2	2	2
11	0204041	Raccordo / Reducing screw / Bouchon	REDSD 12/8L	2	2		2	2	
12	0205742	Raccordo curvo/ Elbow connection / Raccord coude	RSWS 12L M18x1,5	1	1		1	1	
14	0428821	Niples / Screwed connection / Raccord droit	GES 8LR	2	2	2	2	2	2
15	2481270	Blocco tubi / Pipe clamp / Attache de tuyau	1.2x23/15-W1	1	1	1	1	1	1
16	0412570	Dado / Locking nut / Ecrou	NM6	1	1	1	1	1	1
17	0011060	Vite / Screw / Vis	M6x16	1	1	1	1	1	1
18	3308800	Carter / Cover plate / Panneau a recouvrement	58.516-01	1			1		
	3345760	Carter / Cover plate / Panneau a recouvrement	58.420-31-02		1			1	
	3483340	Carter / Cover plate / Panneau a recouvrement	58.725-202-06-02			1			1
19	0011630	Dado / Locking nut / Ecrou	M8	4	4		4	4	

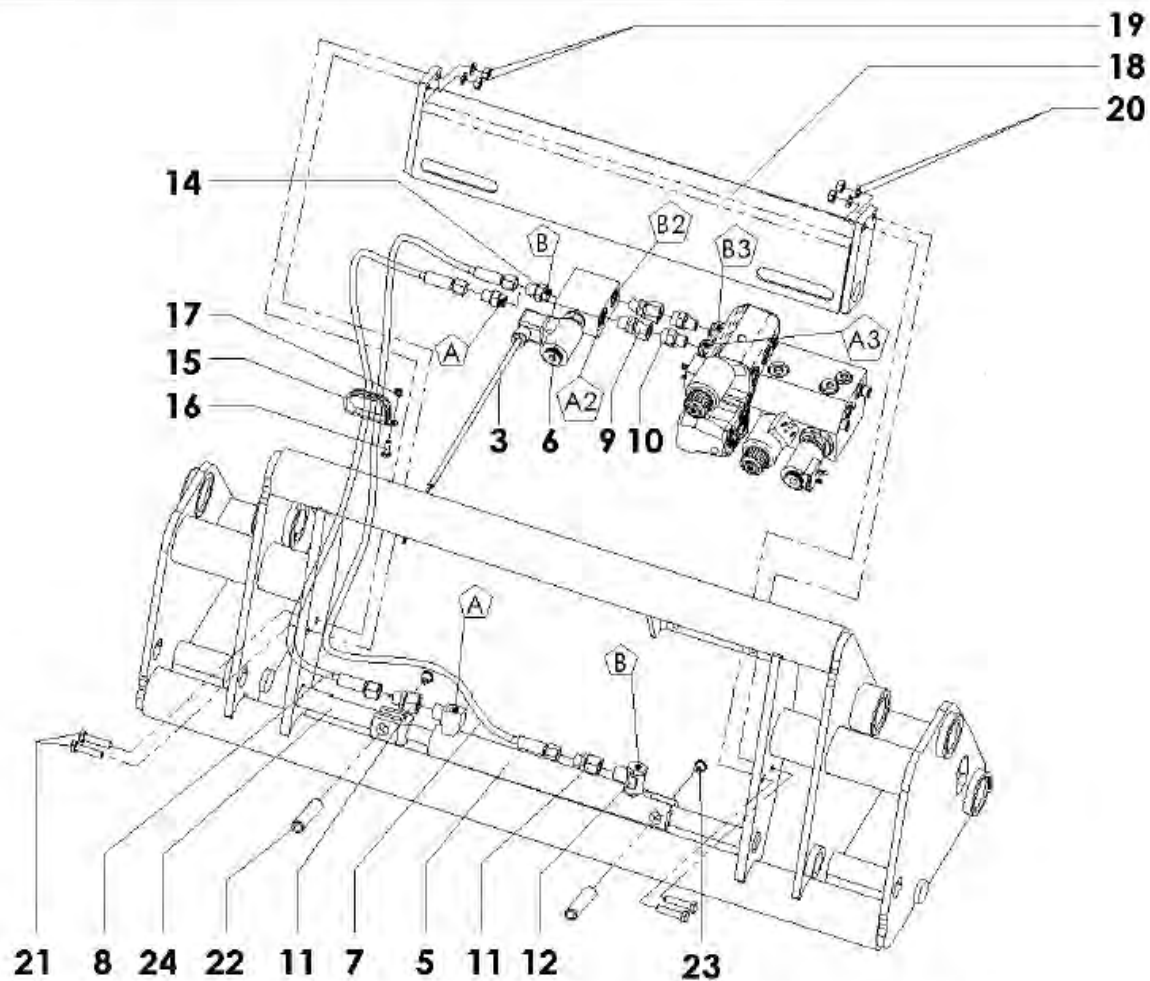




Letzter Speicherung durch mutzke am 19.09.2008 07:26:53 J:\Arbeitsordner\Schlump\Anderung\ A1922

Wilhelm Stoll Maschinenfabrik GmbH Lengede Broletd.	DIN A4	Datum	Name	Zeichn.-Nr.	Sach-Nr.	Version
	SolidWorks Bears. Status	05.06.2008	Müller	A1922	3465990	A
Freigegeben				Benennung hydr WZV Robust FS/FZ		





Wilhelm Stoll  
 Maschinenfabrik GmbH  
 Lengede (Hildesheim)



DIN A1  
 3000  
 Status

DISCOM  
 05.06.2009

Name  
 Müller

Zeichnung  
 Bezeichnung

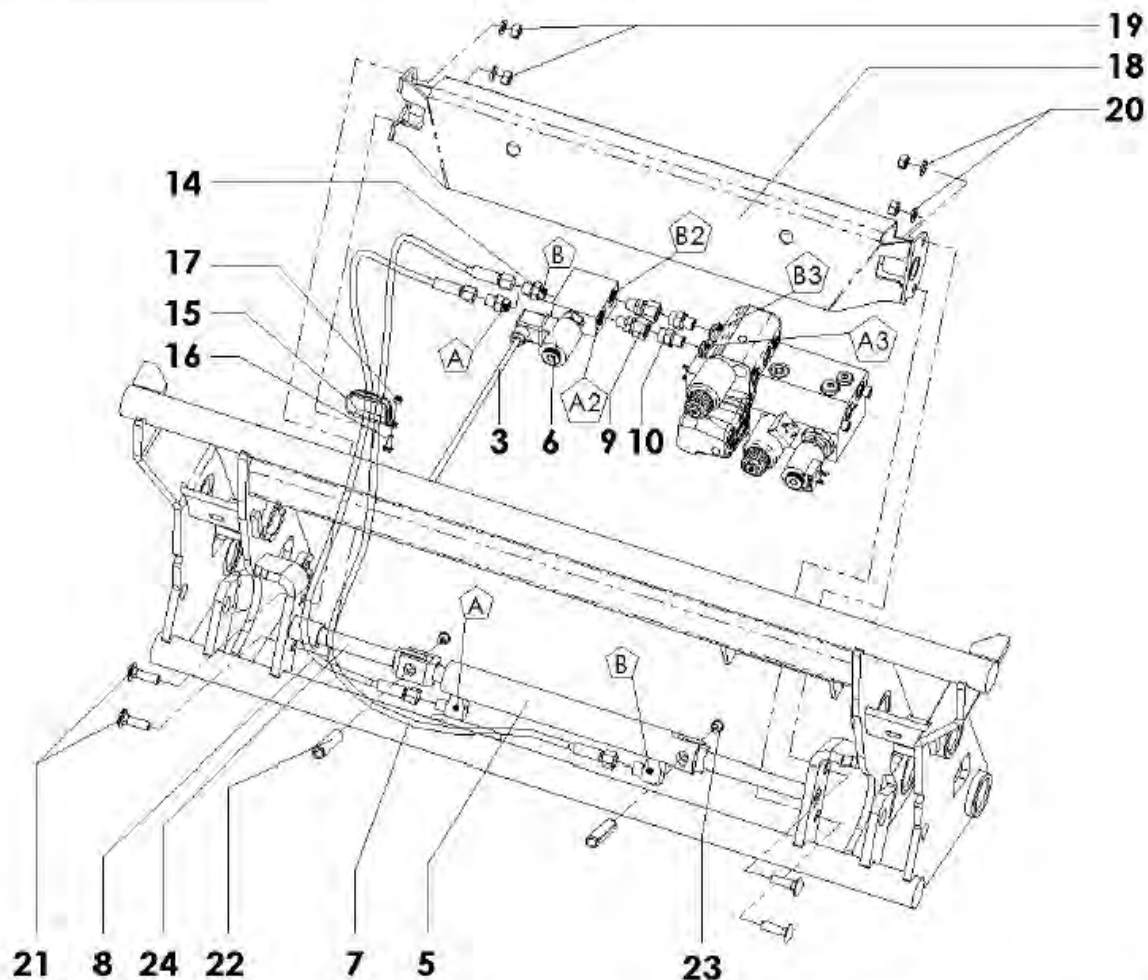
A1922

Gravität

346590 A

Version

hydr WZV Robust FS/FZ



Wilhelm Stoll  
 Maschinenfabrik GmbH  
 Lengede Brunschw.

DIN A4  
 0010/WAS  
 Status

Datum  
 05.06.2008

Name  
 Müller  
 Freigegeben

Zeichn.-Nr.  
 A1922  
 Bezeichnung

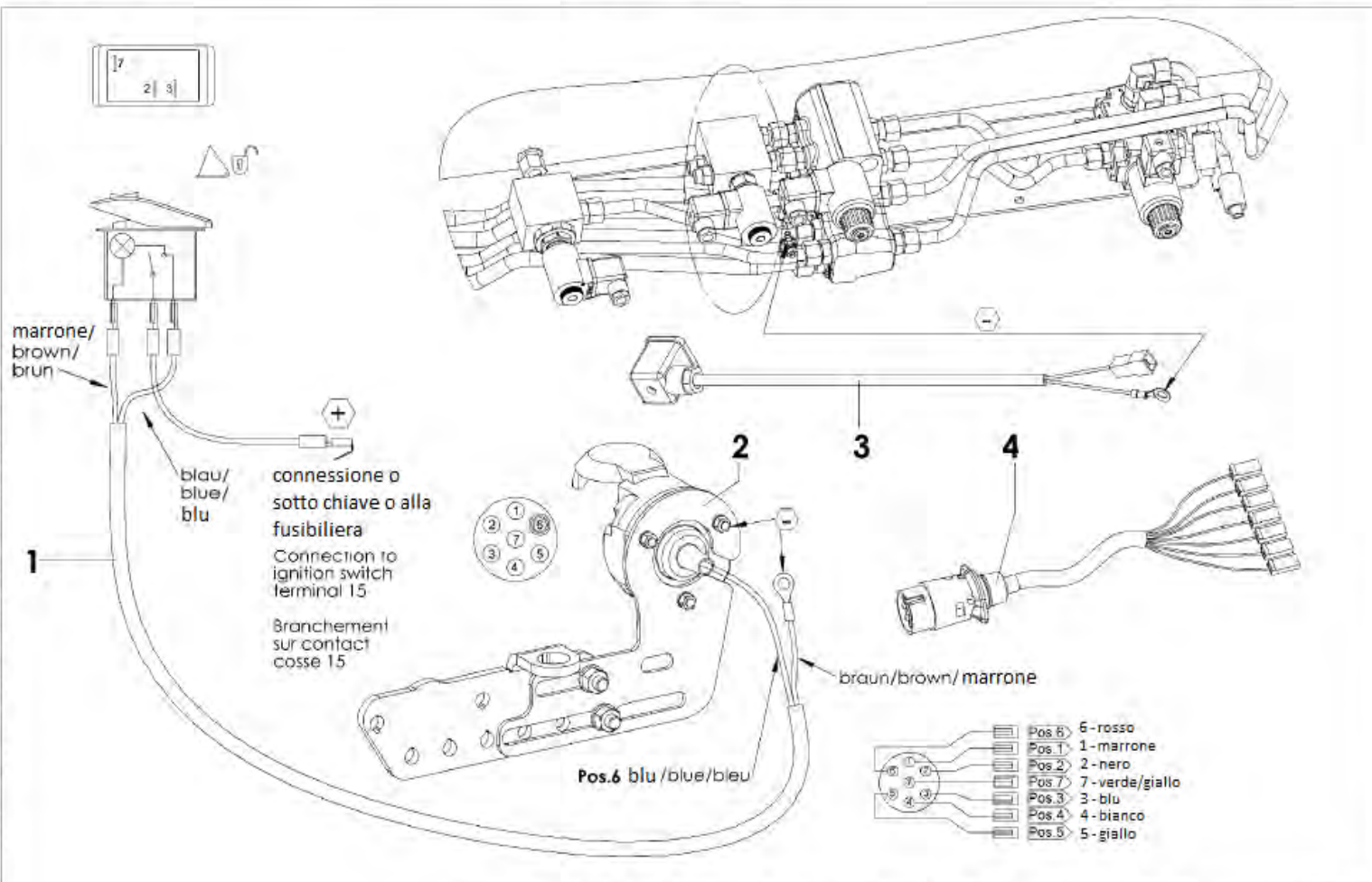
hydr WZV Robust FS/FZ

Seiten-Nr.

3465990 A

Version

Letzte Speicherung durch mizke am 19.08.2008 07:26:53 u ArbeitsordnenSchump/Änderung: A1922



Wilhelm Stoll Maschinenfabrik GmbH Lengede Bielefeld	DIN A4 SolidWorks Besr.	Datum 05.06.2008	Name Müller	Zeichn-Nr. A1922	Sach-Nr. 3465990	Version A
Status	Freigegeben	Benennung hydr WZV Robust FS/FZ				