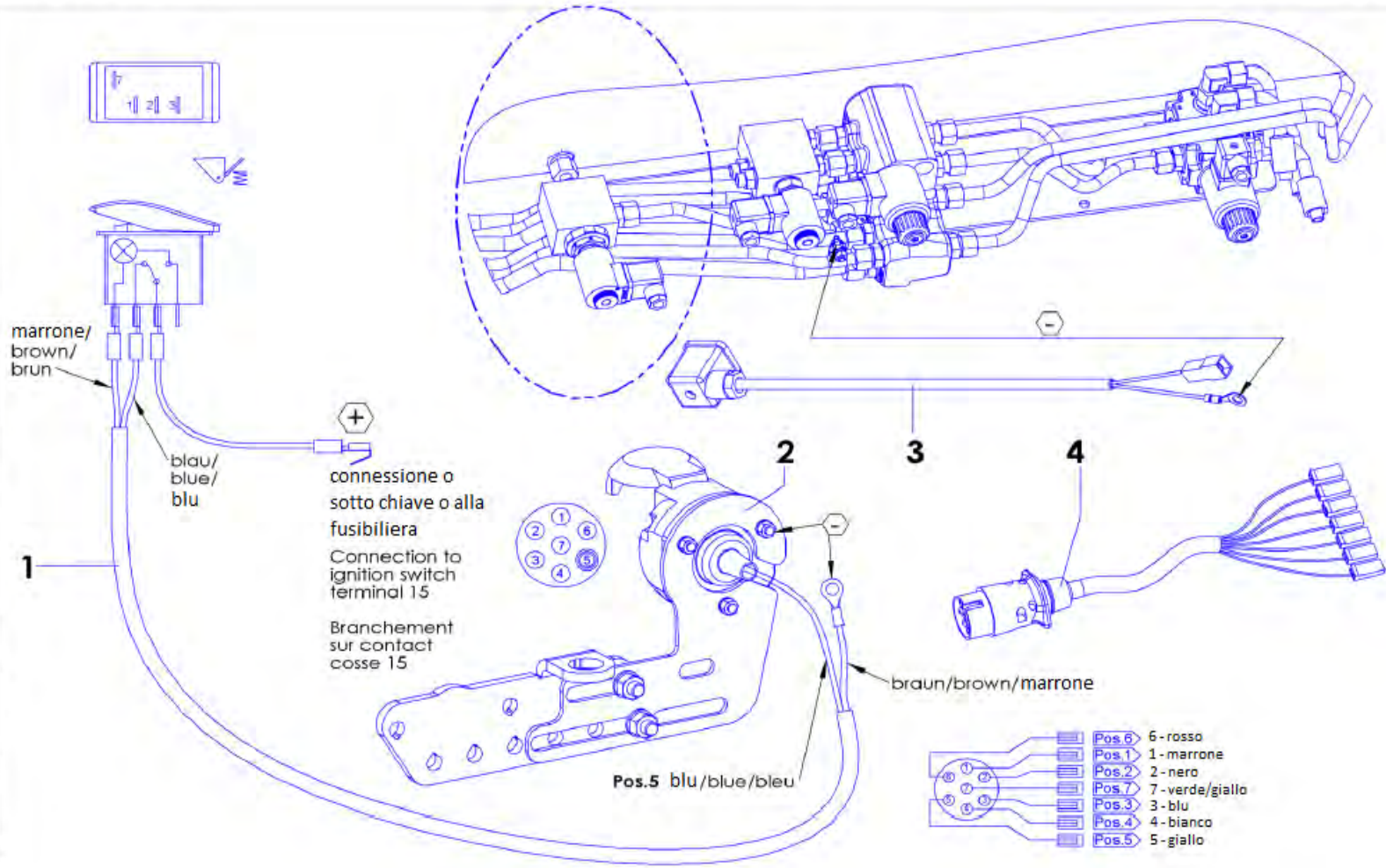


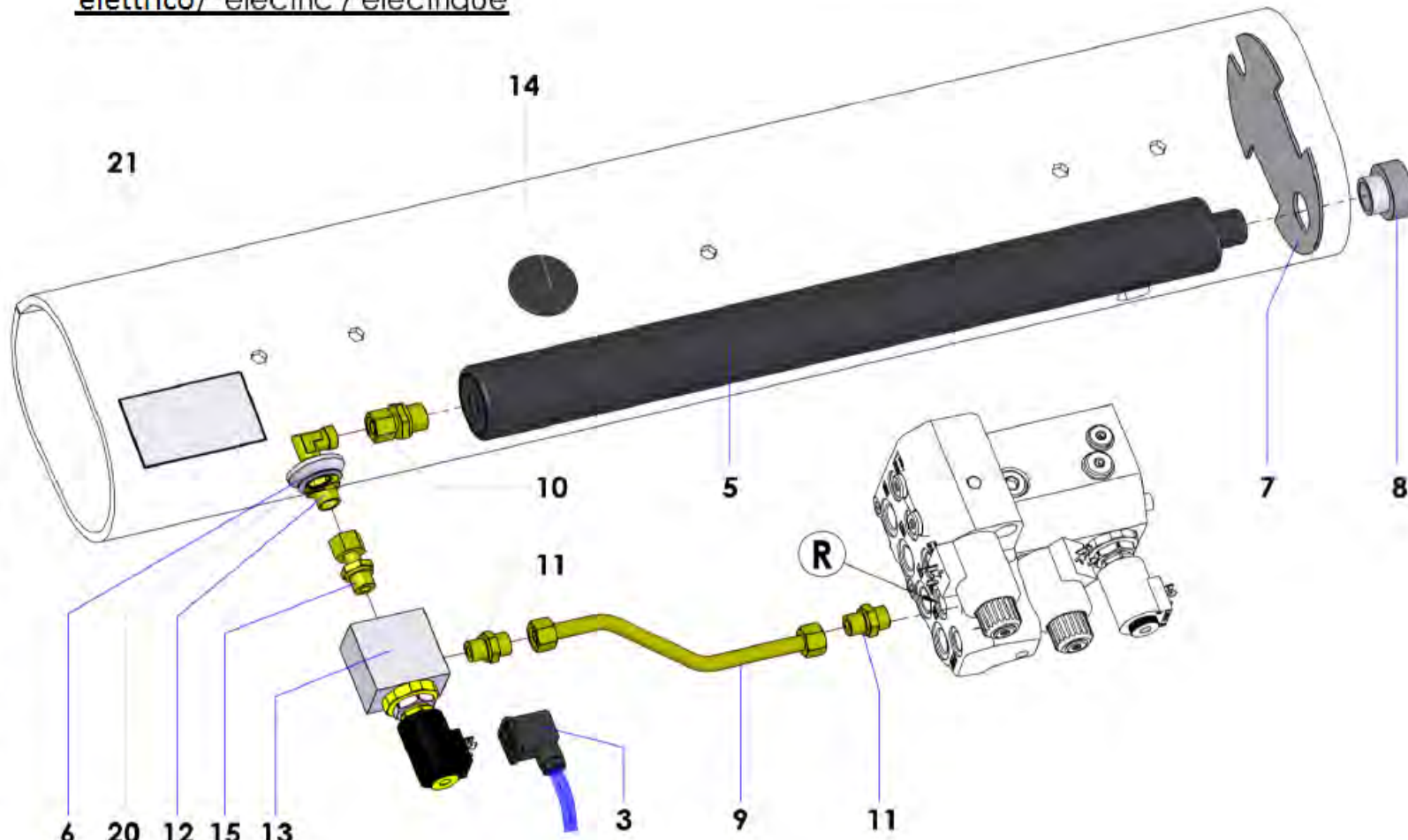
WILHELM STOLL Maschinenfabrik GmbH Postfach 3 38266 Lengede		Istruzioni di montaggio per FS / FZ Comfort - Drive				n. pubblicazione: Publication-no: A1921 / 3465980C Impimé-no: Data / date / date 03.01.2012			
Tipo / Delivery range / Lot de livraison: Comfort-Drive				elektrisch / electric / elettrico			mechanisch / mechanical / meccanico		
				58.725-86	58.737-86	58.749-86	58.725-85	58.737-85	58.749-85
				3466070	3466080	3466090	3466040	3466050	3466060
				FS/FZ 4-20.1	FS/FZ 30-50.1	FZ 60-80.1	FS/FZ 4-20.1	FS/FZ 30-50.1	FZ 60-80.1
Pos.	Nr./No/No	Descrizione / Description / Designation							
1	3459530	Elt7Kit 42 / Electrical equipment 42 / Equipment électrique 42	58.725-25-12	1	1	1			
2	3456090	Elt7Kit 45/ Electrical equipment 45 / Equipment électrique 45	58.725-25-10	1	1	1			
3	3466790	Anschlusskabel Ventil / cavo cpl. elettrovalvola	58-725-19-03-11	1	1	1			
4	3455740	Cavo kpl. (+ spina) / Cable cpl .(Beam) / Cable cpl.(Brancard)	58.725-25-01	1					
	3455750	Cavo kpl. (+ spina) / Cable cpl .(Beam) / Cable cpl.(Brancard)	58.725-25-02		1	1			
5	1429160	Accumulatore / piston accumulator	HPS14-250-050-0007	1	1		1	1	
	1429170	Accumulatore / piston accumulator	HPS14-250-050-0010			1			1
6	3454030	Speicherscheibe / rondella conica	58.725-19-05-00.1	1	1	1	1	1	1
7	3454070	Speicherplatte / piastra di fermo	58.725-19-05-00.2	1			1		
	3454080	Speicherplatte / piastra di fermo	58.737-19-05-00.2		1			1	
	3454090	Speicherplatte / piastra di fermo	58.749-19-05-00.2			1			1
8	3454040	Deckelverschraubung / fermo a vite	58.725-19-05-00.3	1	1	1	1	1	1
9	3455200	Tubo rigido / Hydraulic pipe cpl. / Tuyau hydraulique cpl.	58.725-19-06-01	1	1	1			
	3455180	Tubo rigido / Hydraulic pipe cpl. / Tuyau hydraulique cpl.	58.725-19-05-01				1	1	1
10	1429330	Nipples / Screwed connection / Raccord droit	EGESD 12LR1/2WD	1	1	1	1	1	1
11	1428930	Nipples / Screwed connection / Raccord droit	GES 12LR-WD	2	2	2	1	1	1
12	0412851	Raccordo / Elbow connection / Raccord coude	WSS 12 L	1	1	1	1	1	1
13	1429650	Ventilblock / Valve block / blocco valvola	58.725-19-06-02	1	1	1			
14	1408020	Tappo / coping / couvercle de protection	910/5539	1	1	1			
15	0450331	Nipples / Screwed connection / Raccord droit	EGESD 12LR/WD	1	1	1			
16.1	1520060	Valvola blocco / Break valve / Soupape d'arret DN10	48.16-21				1	1	1
16.2	0006570	Rondella / Washer / Rondelle	V 9				2	2	2
16.3	3454100	Speicherhebel / leva	58.725-19-05-00.1				1	1	1
20	1607800	Rondella / Spring washer / Rondelle-ressort B 35.5	98.83-00.70 Z	1	1	1	1	1	1
21	1432670	Decalcomania / Decal / Autocollant		1	1	1	1	1	1

Letzte Speicherung durch schlump am Dienstag, 3. Januar 2012 11:01:26 J:\Arbeitsordner\Schlump\A1921\ A1921



Wilhelm Stoll Maschinenfabrik GmbH Lengede Brostede	DIN A4 SolidWorks Bearb. Status	Datum 23.05.2008 Freigegeben	Name Müller	Zeichn-Nr. A1921 Benennung Comfort Drive Robust FS/FZ	Sach-Nr. 3465980 C	Version C
---	--	------------------------------------	----------------	--	-----------------------	--------------

elettrico/ electric / électrique



Letzte Speicherung durch schlump am Dienstag, 3. Januar 2012 11:01:28 J:\Arbeitsdraher\Schlump\A1921\ A1921

Wilhelm Stoll
 Maschinenfabrik GmbH
 Lengede Brossfeld

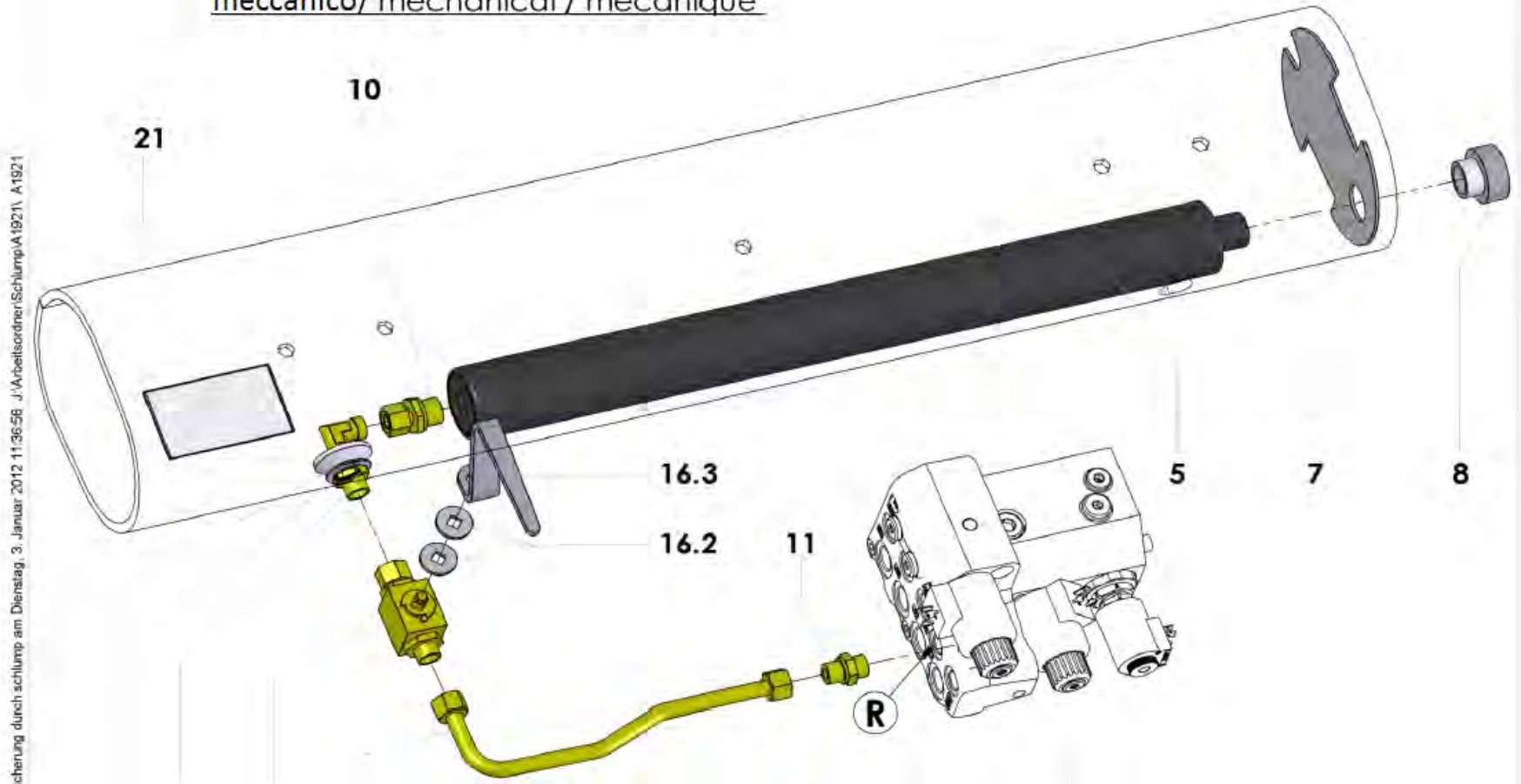
DIN A4
 Sold/Works
 Bearb.
 Status

Datum
 23.05.2008
 Name
 Müller
 Freigegeben

Zeichn-Nr.
A1921
 Benennung
Comfort Drive Robust FS/FZ

Sach-Nr.
3465980 C
 Version

meccanico/ mechanical / mécanique

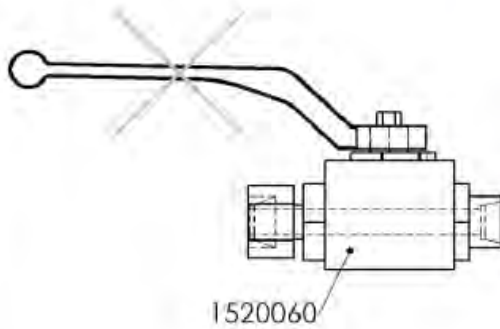


Letzte Speicherung durch schlump am Dienstag, 3. Januar 2012 11:36:58 J:\Arbeitsordner\Schlump\A1921\ A1921

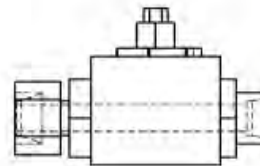
6 20 12 16.1 9

Wilhelm Stoll Maschinenfabrik GmbH Lengede Brostedt	SolidWorks Bearb. Status	DIN A4 Datum 23.05.2008	Name Müller Freigegeben	Zeichn-Nr. A1921 Benennung Comfort Drive Robust FS/FZ	Sach-Nr. 3465980 C	Version C
---	--------------------------------	-------------------------------	-------------------------------	--	-----------------------	--------------

1

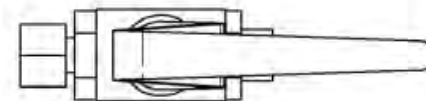
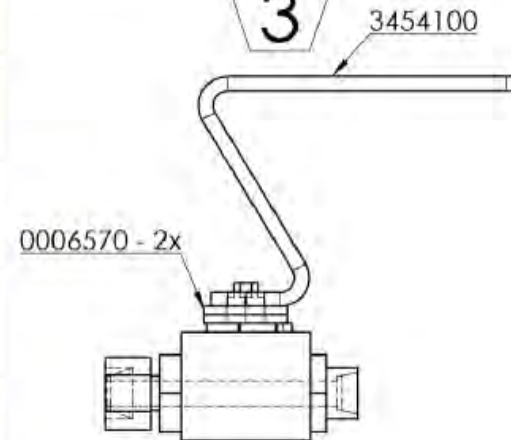


2



offen / open / aperto

3



Letzte Speicherung durch sohlump am Dienstag, 3. Januar 2012 11:07:07 J:\Arbeitsordner\Schlump\A1921\ A1921