



Ersatzteilliste

Spare parts list

Liste de pièces de rechange

Frontlader

Front loaders

Chargeurs frontaux

FC 150 L
FC 150 H
FC 150 P
FC 250 L
FC 250 H
FC 250 P
FC 350 L
FC 350 H
FC 350 P
FC 450 H
FC 450 P
FC 550 H
FC 550 P

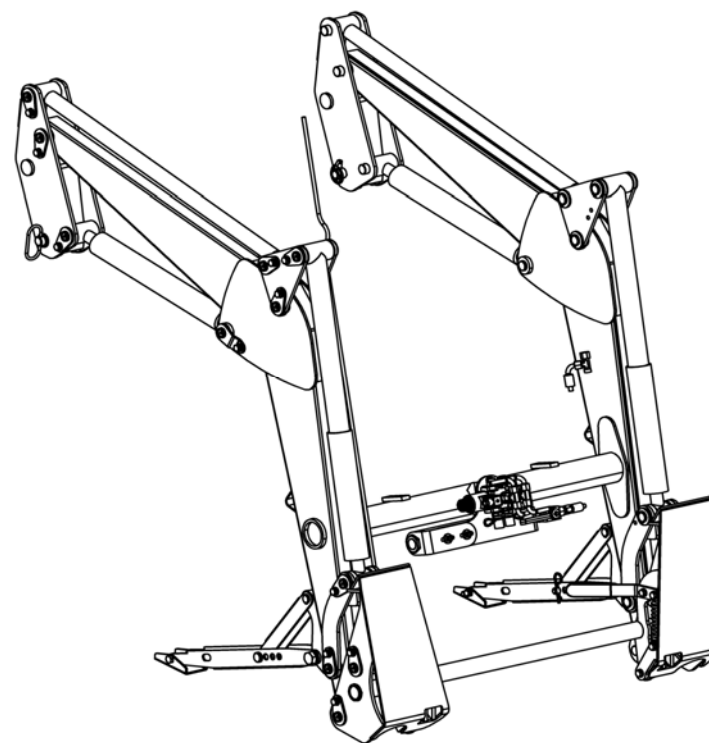
3479190

Gültig ab Maschinen Nr:
Valid from serial No:
Valable dès No:

1000001

P 1510

2020



Bei Ersatzteilbestellungen sind die Seriennummer Ihrer Maschine und, wenn möglich, das Baujahr unbedingt anzugeben. Das erspart Ihnen Zeit, Geld und Ärger und erleichtert uns die Abfertigung. Tragen Sie die Nummer Ihrer Maschine bitte hier ein:

Nr: _____ Geliefert am _____

Dann haben Sie bei Ersatzteilbestellungen die Nummer immer zur Hand. Die Seriennummer ist auf dem Typenschild eingetragen (siehe Abb. 1).

Always state the serial number and if possible the year of the machine when ordering spare parts whereby you save time and money and facilitate matters for us. Please enter the number of your machine here:

Nr: _____ Delivered on the _____

Appropriate when ordering parts. The serial number is located as shown on Fig. 1.

Lorsque vous commandez des pièces de rechange, indiquez toujours le numéro de série de votre machine et si possible son année de fabrication. Vous éviterez des pertes de temps et vous nous faciliterez le travail. Veuillez noter ici le numéro de série de votre machine :

Numéro : _____ Livré le _____

Ceci vous sera utile lorsque vous commanderez des pièces. Le numéro de série est indiqué sur la plaque signalétique (voir Fig. 1).



Abb. 1 / Fig. 1 Typenschild / Rating plate / Plaque signalétique

- 1 Seriennummer / Serial number / Numéro de série
- 2 Baujahr / Year of manufacture / Année de construction

| Inhaltsverzeichnis | Table of contents | Table des matières | | |
|---------------------------------------|--|---|---|--------------|
| Benennung | Description | Désignation | Typ / Type / Type | Seite / Page |
| Schwinge L | Beam L | Brancard L | FC 150 L FC 250 L FC 350 L | 4 |
| Schwinge H | Beam H | Brancard H | FC 150 H FC 250 H FC 350 H FC 450 H FC 550 H | 8 |
| Schwinge P | Beam P | Brancard P | FC 150 P FC 250 P FC 350 P FC 450 P FC 550 P | 12 |
| Wechselrahmen Skid-Steer | Change frame Skid-Steer | Cadre porte-outils Skid-Steer | FC 150 H/P FC 250 H/P FC 350 H/P FC 450 H/P FC 550 H/P | 18 |
| Hydraulikausrüstung L/H | Hydraulic equipment L/H | Equipment hydraulique L/H | FC 150 L/H FC 250 L/H FC 350 L/H FC 450 H FC 550 H | 20 |
| Hydraulikausrüstung P | Hydraulic equipment P | Equipment hydraulique P | FC 150 P FC 250 P FC 350 P FC 450 P FC 550 P | 26 |
| Hydraulikausrüstung 3. Steuerkreis | Hydraulic equipment 3rd control circuit | Equipment hydraulique 3e circuit de commande | FC 150 L/H/P FC 250 L/H/P FC 350 L/H/P FC 450 H/P FC 550 H/P | 32 |
| Hydro-Fix | Hydro-Fix | Hydro-Fix | FC 150 L/H/P FC 250 L/H/P FC 350 L/H/P FC 450 H/P FC 550 H/P | 34 |
| Werkzeug-Fix | Implement Fix | Implement Fix | FC 150 L/H/P FC 250 L/H/P FC 350 L/H/P FC 450 H/P FC 550 H/P | 36 |
| Comfort-Drive | Comfort Drive | Comfort-Drive | FC 150 L/H/P FC 250 L/H/P FC 350 L/H/P FC 450 H/P FC 550 H/P | 38 |
| Wegeventil (fernbedient) | Control valve (remote-controlled) | Valve de commande (télécommandé) | FC 150 L/H/P FC 250 L/H/P FC 350 L/H/P FC 450 H/P FC 550 H/P | 40 |
| Wegeventil (direktbedient) | Control valve (manually operated) | Valve de commande (commandé manuellement) | FC 150 L/H/P FC 250 L/H/P FC 350 L/H/P FC 450 H/P FC 550 H/P | 42 |
| Wegeventil DW/DW (direktbedient) | Control valve DW/DW (manually operated) | Valve de commande DW/DW (commandé manuellement) | FC 150 L/H/P FC 250 L/H/P FC 350 L/H/P FC 450 H/P FC 550 H/P | 44 |
| Einhebelsteuergerät WK300/CU300 | Single lever control unit WK300/CU300 | Monolevier WK300/CU300 | FC 150 L/H/P FC 250 L/H/P FC 350 L/H/P FC 450 H/P FC 550 H/P | 46 |
| Aufkleber / Anleitung | Decal / manual | Autocollants / notice | FC 150 L/H/P FC 250 L/H/P FC 350 L/H/P FC 450 H/P FC 550 H/P | 50 |

STOLL FC

DE Schwinge L

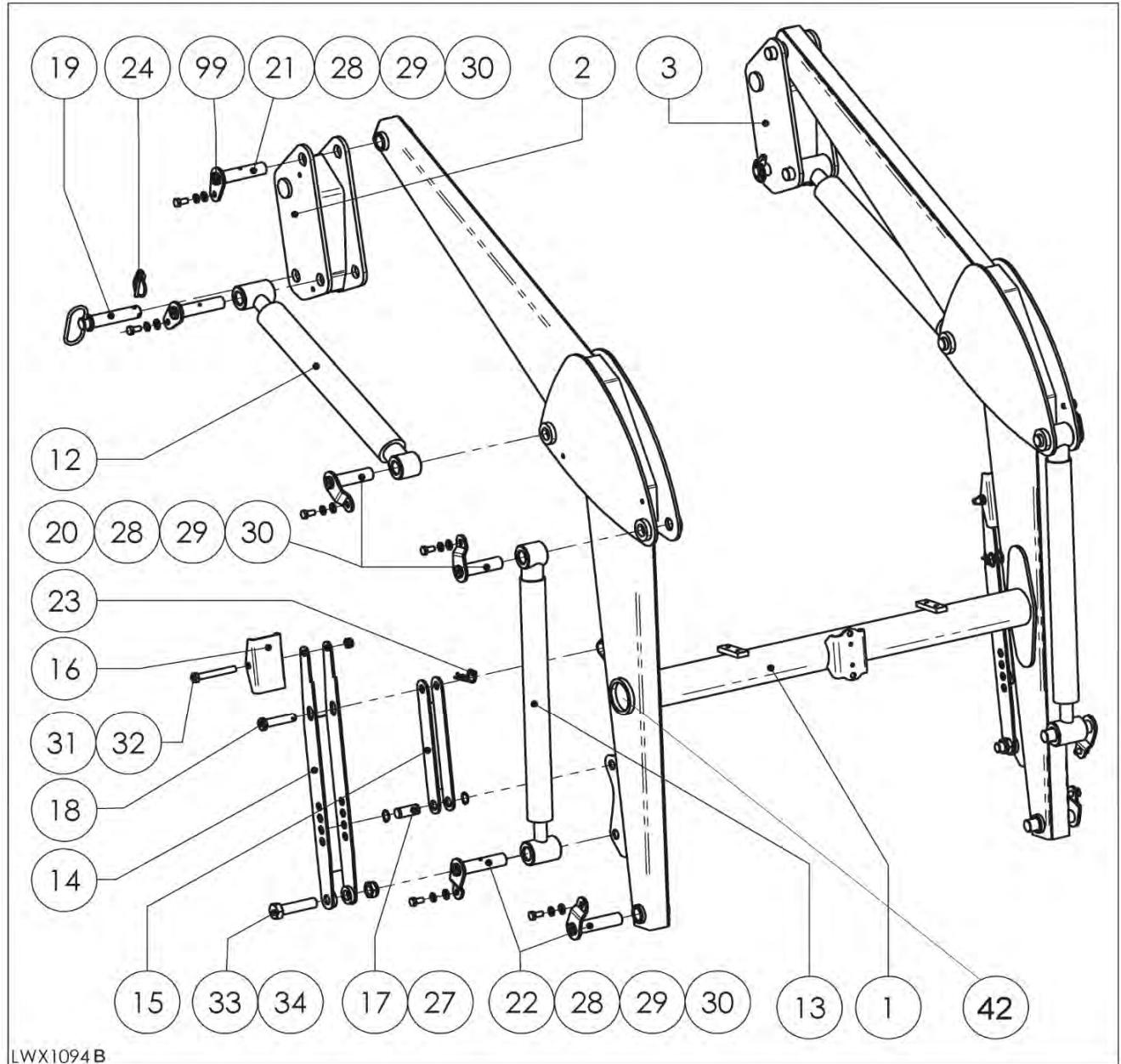
FC 150 L
FC 250 L
FC 350 L

EN Beam L

FC 150 L
FC 250 L
FC 350 L

FR Brancard L

FC 150 L
FC 250 L
FC 350 L



| | LWX 1094 | Schwinge L | Beam L | Brancard L | STOLL FC | | FC 150 L | FC 250 L | FC 350 L |
|-------------|--------------------|------------------------|------------------------|--------------------|-----------------------|------------------|-----------------|-----------------|-----------------|
| Pos. | Bestell-Nr. | Benennung | Description | Désignation | Zeichnungs-Nr. | SIZE/MASS | | | |
| 1 | 3616680 | Schwinge | Beam welded | Brancard soué | 58.782-01 | 1400G-0000 | 1 | - | - |
| 1 | 3476790 | Schwinge | Beam welded | Brancard soué | 58.757-01 | 1600E-0000 | - | 1 | - |
| 1 | 3476800 | Schwinge | Beam welded | Brancard soué | 58.758-01 | 1700F-0000 | - | - | 1 |
| 2 | 3616760 | Säule re gsw | Column right | Pilier droite | 58.780-13-02 | 1400F-3100 | 1 | - | - |
| 2 | 3485040 | Säule re gsw | Column right | Pilier droite | 58.758-13-02 | 1700F-3100 | - | 1 | 1 |
| 3 | 3616750 | Säule li gsw | Column left | Pilier gauche | 58.780-13-01 | 1400F-3200 | 1 | - | - |
| 3 | 3485030 | Säule li gsw | Column left | Pilier gauche | 58.758-13-01 | 1700F-3200 | - | 1 | 1 |
| 12 | 3614070 | Hydrozylinder Schwinge | Beam cylinder | Vérin de levage | 1400F-8000 | 35/25/320/535 | 2 | - | - |
| 12.1 | 3477100 | Dichtsatz | Seal kit | Jeu de joints | Seal 4025 | | 1 | - | - |
| 12 | 3477050 | Hydrozylinder Schwinge | Beam cylinder | Vérin de levage | 1600E-8000 | 40/25/355/590 | - | 2 | - |
| 12.1 | 3477100 | Dichtsatz | Seal kit | Jeu de joints | Seal 4025 | | - | 1 | - |
| 12 | 3477070 | Hydrozylinder Schwinge | Beam cylinder | Vérin de levage | 1700F-8000 | 50/30/355/590 | - | - | 2 |
| 12.1 | 3476510 | Dichtsatz | Seal kit | Jeu de joints | Seal 5030 | | - | - | 1 |
| 13 | 3614520 | Hydrozylinder Werkzeug | Implement cylinder | Vérin d'outil | 1400G-9000 | 35/25/380/605 | 2 | - | - |
| 13.1 | 3477090 | Dichtsatz | Seal kit | Jeu de joints | SEAL 3525 | | 1 | - | - |
| 13 | 3477060 | Hydrozylinder Werkzeug | Implement cylinder | Vérin d'outil | | 35/25/430/645 | - | 2 | - |
| 13.1 | 3477090 | Dichtsatz | Seal kit | Jeu de joints | Seal 3525 | | - | 1 | - |
| 13 | 3477080 | Hydrozylinder Werkzeug | Implement cylinder | Vérin d'outil | 1700B-900A | 40/25/435/650 | - | - | 2 |
| 13.1 | 3477100 | Dichtsatz | Seal kit | Jeu de joints | Seal 4025 | | - | - | 1 |
| 14 | 3615530 | Abstellstütze gsw. | Supporting leg | Béquille | 1400B-8100 | | 2 | - | - |
| 14 | 3477010 | Abstellstütze gsw. | Supporting leg | Béquille | 1600A-8100 | | - | 2 | 2 |
| 15 | 3615440 | Arretierung | Locking | Dispositif d'arrêt | 1400B-8200 | | 2 | - | - |
| 15 | 3477020 | Arretierung | Locking | Dispositif d'arrêt | 1600A-8200 | | - | 2 | 2 |
| 16 | 3476170 | Abstellfuß | Foot of supporting leg | Pied de béquille | 4060A-8400 | | 2 | 2 | 2 |
| 17 | 3476230 | Bolzen | Bolt | Boulon | 4060A-8520 | | 2 | 2 | 2 |
| 18 | 3476240 | Bolzen | Bolt | Boulon | 4060A-8530 | | 2 | 2 | 2 |
| 19 | 3476180 | Bolzenstecker | Grip bolt | Axe de boulon | P25C-1030 | | 2 | 2 | 2 |
| 20 | 3476190 | Bolzen | Bolt | Boulon | 58.763-13 | P25A-090A | 4 | 4 | 4 |
| 21 | 3476220 | Bolzen | Bolt | Boulon | 58.763-12 | P25B-105A | 4 | 4 | 4 |
| 22 | 3477040 | Bolzen | Bolt | Boulon | 58.757-13 | P25A-105A | 4 | 4 | 4 |
| 24 | 0015020 | Klappstecker | Linch pin | Axe | D 11023 | 6x42 | 2 | 2 | 2 |
| 26 | 0297740 | Federstecker | Spring cotter | Goupille à ressort | D 42815 | 4,5 | 2 | 2 | 2 |
| 27 | 0006700 | Sicherungsring | Circlip | Rondelle d'arrêt | D 471 | 20x1,2 | 4 | 4 | 4 |
| 28 | 0011120 | Sechskantschraube | Hexagonal screw | Vis six pans | D 933 | M10x20 | 12 | 12 | 12 |
| 29 | 0407400 | Scheibe | Plain washer | Rondelle | D 125 | A 10,5 | 12 | 12 | 12 |

STOLL FC

DE Schwinge L

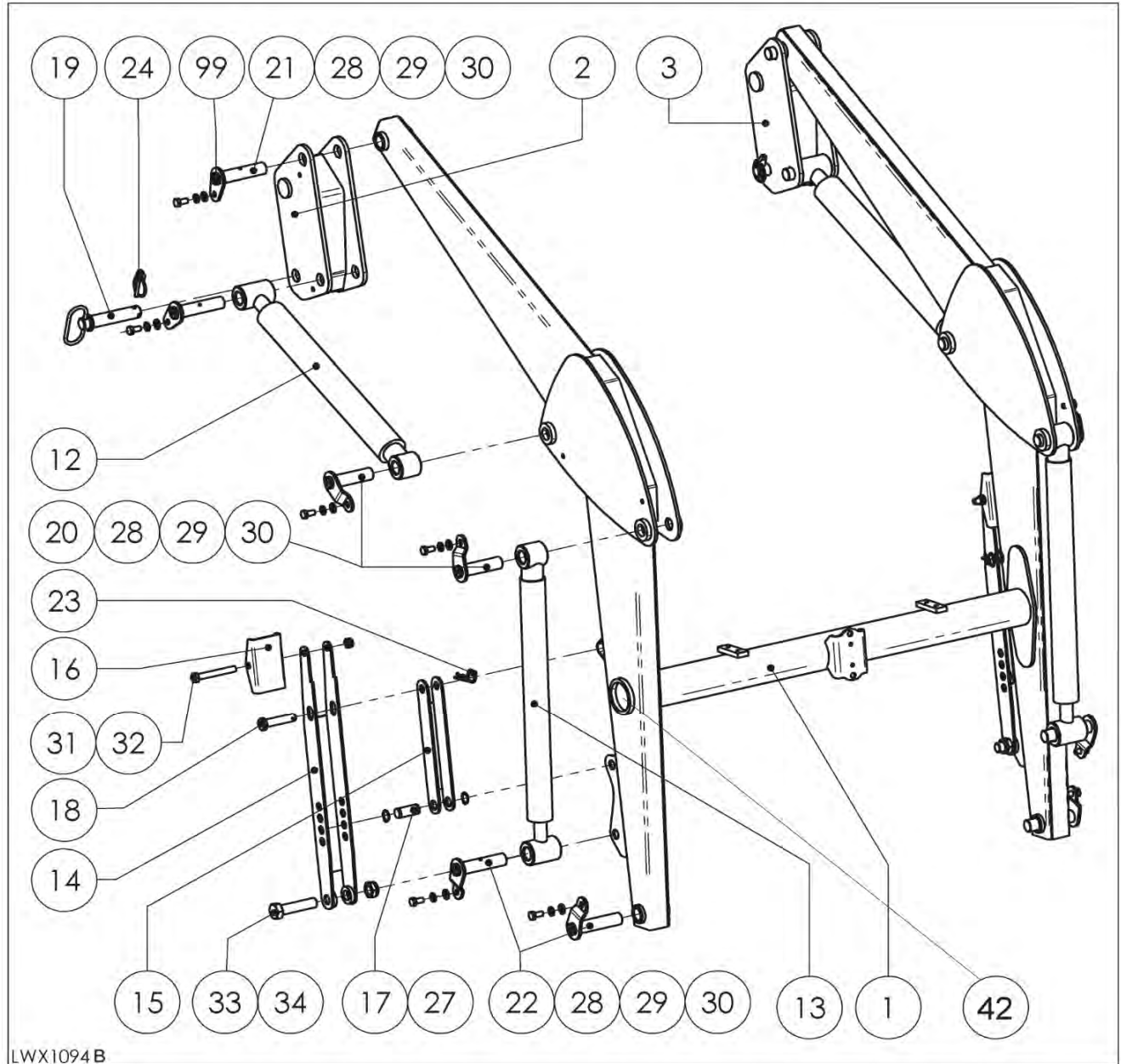
FC 150 L
FC 250 L
FC 350 L

EN Beam L

FC 150 L
FC 250 L
FC 350 L

FR Brancard L

FC 150 L
FC 250 L
FC 350 L



LWX1094B

| | LWX 1094 | Schwinge L | Beam L | Brancard L | STOLL FC | FC 150 L | FC 250 L | FC 350 L |
|----|----------|-------------------|-----------------|-------------------|----------------------------|-----------------|-----------------|-----------------|
| 30 | 0444850 | Sicherheitsring | Safety ring | Bague de securité | HEDTM NORM 1980 10 | 12 | 12 | 12 |
| 31 | 0102410 | Sechskantschraube | Hexagonal screw | Vis six pans | D 931 M12x90 | 2 | 2 | 2 |
| 32 | 0200610 | Sicherungsmutter | Lock nut | Ecrou autofreiné | D 985 N M12 | 2 | 2 | 2 |
| 33 | 1408110 | Sechskantschraube | Hexagonal screw | Vis six pans | D 931 M20x85 | 2 | 2 | 2 |
| 34 | 0424870 | Sicherungsmutter | Lock nut | Ecrou autofreiné | D 985 N M20 | 2 | 2 | 2 |
| 42 | 3681080 | Stopfen | Plug | Bouchon | Essentra 111530 RIB 37 1-3 | 2 | 2 | 2 |
| | | | | | | | | |
| 99 | 1431060 | Schmiernippel | Grease nipple | Graisieur | D 71412 AM 8x1,25 | 16 | 16 | 16 |

STOLL FC

DE Schwinge H

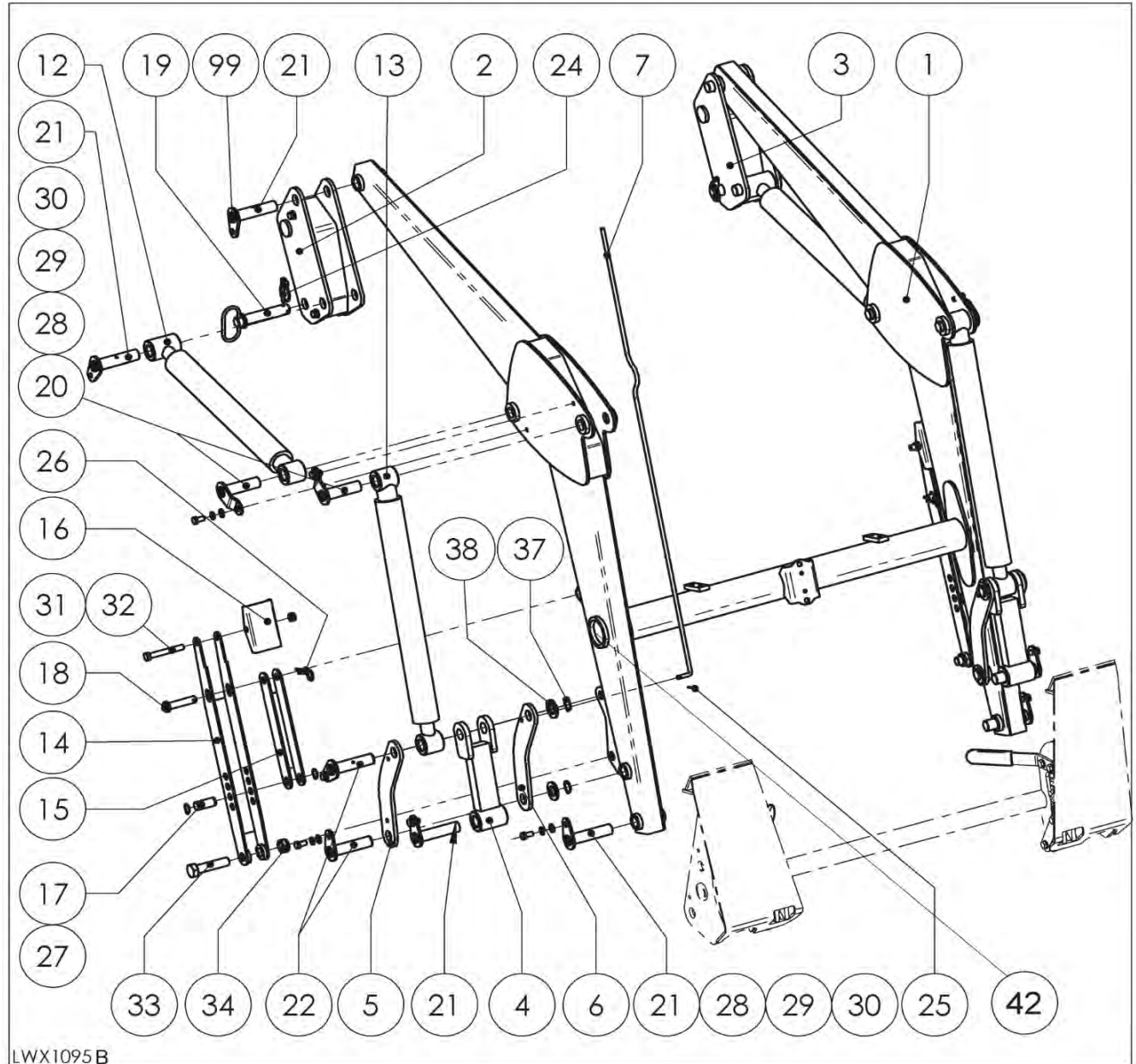
- FC 150 H
- FC 250 H
- FC 350 H
- FC 450 H
- FC 550 H

EN Beam H

- FC 150 H
- FC 250 H
- FC 350 H
- FC 450 H
- FC 550 H

FR Brancard H

- FC 150 H
- FC 250 H
- FC 350 H
- FC 450 H
- FC 550 H



LWX1095B

| LWX 1095 | | Schwinge H | Beam H | Brancard H | STOLL FC | | FC 150 | FC 250 | FC 350 | FC 450 | FC 550 |
|----------|-------------|------------------------|--------------------|------------------|----------------|---------------|--------|--------|--------|--------|--------|
| Pos. | Bestell-Nr. | Benennung | Description | Désignation | Zeichnungs-Nr. | SIZE/MASS | H | H | H | H | H |
| 1 | 3616660 | Schwinge | Beam welded | Brancard soué | 58.780-01 | 1400F-0000 | 1 | - | - | - | - |
| 1 | 3532900 | Schwinge | Beam welded | Brancard soué | 58.767-01 | 1600F-0000 | - | 1 | - | - | - |
| 1 | 3519940 | Schwinge | Beam welded | Brancard soué | 58.766-01 | 1700G-0000 | - | - | 1 | - | - |
| 1 | 3476810 | Schwinge | Beam welded | Brancard soué | 58.759-01 | 2540O-0000 | - | - | - | 1 | - |
| 1 | 3550390 | Schwinge | Beam welded | Brancard soué | 58.769-01 | 2000A-0000 | - | - | - | - | 1 |
| 2 | 3616760 | Säule re gsw | Column right | Pilier droite | 58.780-13-02 | 1400F-3100 | 1 | - | - | - | - |
| 2 | 3485040 | Säule re gsw | Column right | Pilier droite | 58.758-13-02 | 1700F-3100 | - | 1 | 1 | - | - |
| 2 | 3485020 | Säule re gsw | Column right | Pilier droite | 58.759-13-02 | 2540R-3100 | - | - | - | 1 | - |
| 2 | 3551460 | Säule re gsw | Column right | Pilier droite | 58.769-13-02 | 2000A-3100 | - | - | - | - | 1 |
| 3 | 3616750 | Säule li gsw | Column left | Pilier gauche | 58.780-13-01 | 1400F-3200 | 1 | - | - | - | - |
| 3 | 3485030 | Säule li gsw | Column left | Pilier gauche | 58.758-13-01 | 1700F-3200 | - | 1 | 1 | - | - |
| 3 | 3485010 | Säule li gsw | Column left | Pilier gauche | 58.759-13-01 | 2540R-3200 | - | - | - | 1 | - |
| 3 | 3551450 | Säule li gsw | Column left | Pilier gauche | 58.769-13-01 | 2000A-3200 | - | - | - | - | 1 |
| 4 | 3598540 | Doppelhebel FC | Double lever | Levier double | 58.764-06 | S2540X-XXXX | 2 | 2 | 2 | 2 | 2 |
| 5 | 3490880 | Umlenkhebel außen | Outer lever | Levier extérieur | 58.765-01-00.3 | | - | 2 | 2 | - | - |
| 5 | 3490840 | Umlenkhebel außen | Outer lever | Levier extérieur | 58.763-01-00.3 | | 2 | - | - | 2 | - |
| 5 | 3490860 | Umlenkhebel außen | Outer lever | Levier extérieur | 58.764-01-00.3 | | - | - | - | - | 2 |
| 6 | 3490890 | Umlenkhebel innen | Inner lever | Levier intérieur | 58.765-01-00.4 | | - | 2 | 2 | - | - |
| 6 | 3490850 | Umlenkhebel innen | Inner lever | Levier intérieur | 58.763-01-00.4 | | 2 | - | - | 2 | - |
| 6 | 3490870 | Umlenkhebel innen | Inner lever | Levier intérieur | 58.764-01-00.4 | | - | - | - | - | 2 |
| 7 | 3616700 | Sichtanzeige | Indicator | Indiation a vue | 58.780-01-00.5 | | 1 | - | - | - | - |
| 7 | 3476880 | Sichtanzeige | Indicator | Indiation a vue | 58.763-01-00.5 | 2540A-451A | - | 1 | 1 | 1 | - |
| 7 | 3551590 | Sichtanzeige | Indicator | Indiation a vue | 58.769-01-00.5 | | - | - | - | - | 1 |
| 12 | 3614070 | Hydrozylinder Schwinge | Beam cylinder | Vérin de levage | 1400F-8000 | 35/25/320/535 | 2 | - | - | - | - |
| 12.1 | 3477100 | Dichtsatz | Seal kit | Jeu de joints | Seal 4025 | | 1 | - | - | - | - |
| 12 | 3477050 | Hydrozylinder Schwinge | Beam cylinder | Vérin de levage | 1600E-8000 | 40/25/355/590 | - | 2 | - | - | - |
| 12.1 | 3477100 | Dichtsatz | Seal kit | Jeu de joints | Seal 4025 | | - | 1 | - | - | - |
| 12 | 3477070 | Hydrozylinder Schwinge | Beam cylinder | Vérin de levage | 1700F-8000 | 50/30/355/590 | - | - | 2 | - | - |
| 12.1 | 3476510 | Dichtsatz | Seal kit | Jeu de joints | Seal 5030 | | - | - | 1 | - | - |
| 12 | 3476270 | Hydrozylinder Schwinge | Beam cylinder | Vérin de levage | S2540K-09-8000 | 50/30/415/650 | - | - | - | 2 | - |
| 12.1 | 3476510 | Dichtsatz | Seal kit | Jeu de joints | Seal 5030 | | - | - | - | 1 | - |
| 12 | 3551410 | Hydrozylinder Schwinge | Beam cylinder | Vérin de levage | S2000A-8000 | 55/30/415/650 | - | - | - | - | 2 |
| 12.1 | 3476300 | Dichtsatz | Seal kit | Jeu de joints | Seal 5530 | | - | - | - | - | 1 |
| 13 | 3614510 | Hydrozylinder Werkzeug | Implement cylinder | Vérin d'outil | 1400F-9000 | 40/25/370/585 | 2 | - | - | - | - |
| 13.1 | 3477100 | Dichtsatz | Seal kit | Jeu de joints | SEAL 4025 | | 1 | - | - | - | - |
| 13 | 3533420 | Hydrozylinder Werkzeug | Implement cylinder | Vérin d'outil | 1700G-9000 | 50/30/435/660 | - | 2 | - | - | - |
| 13.1 | 3476510 | Dichtsatz | Seal kit | Jeu de joints | Seal 5030 | | - | 1 | - | - | - |

STOLL FC

DE Schwinge H

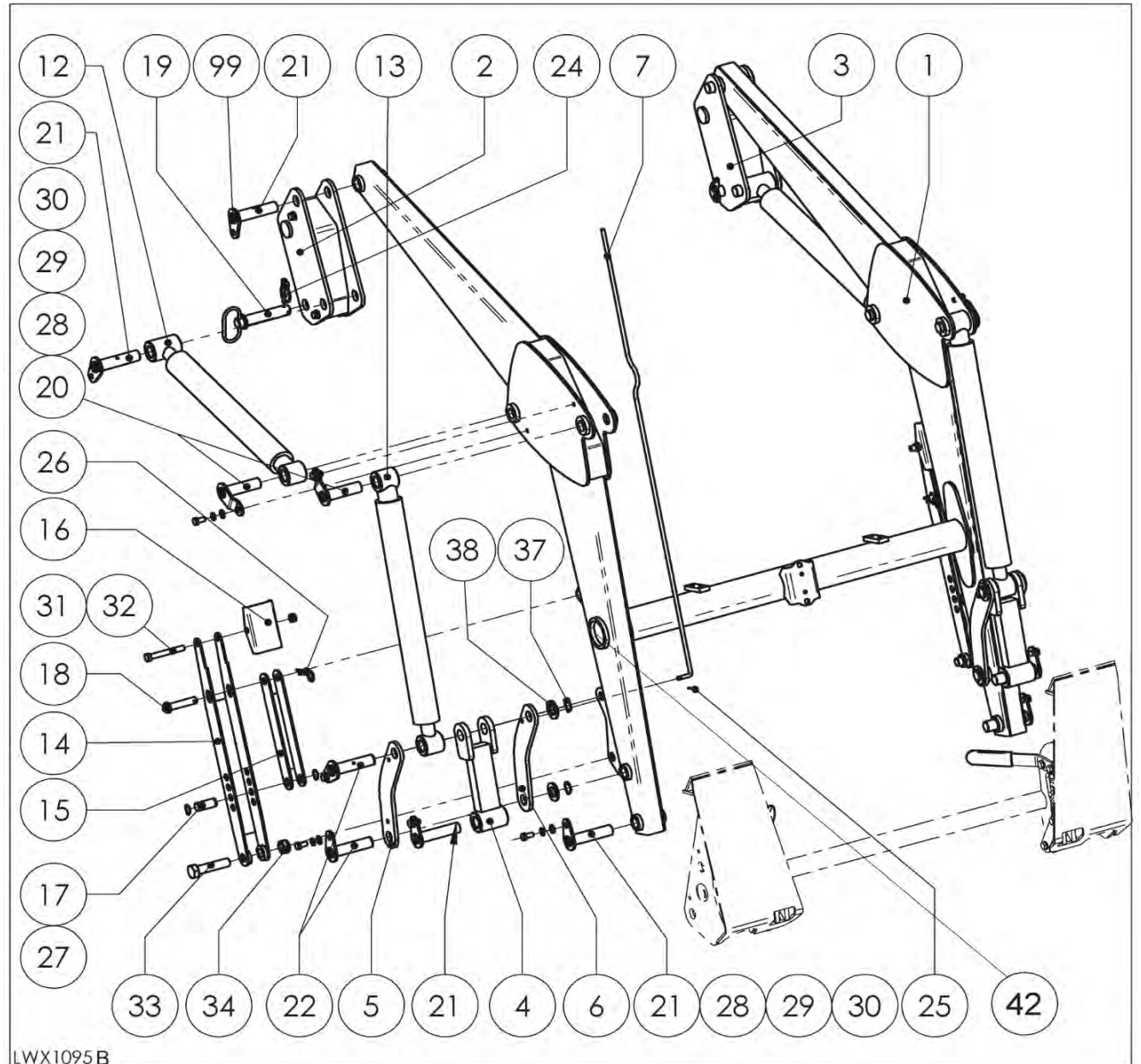
- FC 150 H
- FC 250 H
- FC 350 H
- FC 450 H
- FC 550 H

EN Beam H

- FC 150 H
- FC 250 H
- FC 350 H
- FC 450 H
- FC 550 H

FR Brancard H

- FC 150 H
- FC 250 H
- FC 350 H
- FC 450 H
- FC 550 H



LWX1095B

| LWX 1095 | | Schwinge H | Beam H | Brancard H | STOLL FC | FC 150 | FC 250 | FC 350 | FC 450 | FC 550 |
|----------|---------|------------------------|------------------------|--------------------|-----------------------------|---------------|---------------|---------------|---------------|---------------|
| | | | | | | H | H | H | H | H |
| 13 | 3520120 | Hydrozylinder Werkzeug | Implement cylinder | Vérin d'outil | 1700G-9000 50/30/435/660 | - | - | 2 | - | - |
| 13.1 | 3476510 | Dichtsatz | Seal kit | Jeu de joints | Seal 5030 | - | - | 1 | - | - |
| 13 | 3479060 | Hydrozylinder Werkzeug | Implement cylinder | Vérin d'outil | 2540P-09-9000 50/30/355/605 | - | - | - | 2 | - |
| 13.1 | 3476510 | Dichtsatz | Seal kit | Jeu de joints | Seal 5030 | - | - | - | 1 | - |
| 13 | 3551430 | Hydrozylinder Werkzeug | Implement cylinder | Vérin d'outil | 2000A-9000 55/30/495/720 | - | - | - | - | 2 |
| 13.1 | 3476300 | Dichtsatz | Seal kit | Jeu de joints | Seal 5530 | - | - | - | - | 1 |
| 14 | 3615530 | Abstellstütze gsw. | Supporting leg | Béquille | 1400B-8100 | 2 | - | - | - | - |
| 14 | 3477010 | Abstellstütze gsw. | Supporting leg | Béquille | 1600A-8100 | - | 2 | 2 | - | - |
| 14 | 3476150 | Abstellstütze gsw. | Supporting leg | Béquille | 3045A-8100 | - | - | - | 2 | - |
| 14 | 3551810 | Abstellstütze gsw. | Supporting leg | Béquille | 4060A-8100 | - | - | - | - | 2 |
| 15 | 3615440 | Arretierung | Locking | Dispositif d'arrêt | 1400B-8200 | 2 | - | - | - | - |
| 15 | 3477020 | Arretierung | Locking | Dispositif d'arrêt | 1600A-8200 | - | 2 | 2 | - | - |
| 15 | 3476160 | Arretierung | Locking | Dispositif d'arrêt | 3045A-8200 | - | - | - | 2 | - |
| 15 | 3551820 | Arretierung | Locking | Dispositif d'arrêt | 4060A-8200 | - | - | - | - | 2 |
| 16 | 3476170 | Abstellfuß | Foot of supporting leg | Pied de béquille | 4060A-8400 | 2 | 2 | 2 | 2 | 2 |
| 17 | 3476230 | Bolzen | Bolt | Boulon | 4060A-8520 | 2 | 2 | 2 | 2 | 2 |
| 18 | 3476240 | Bolzen | Bolt | Boulon | 4060A-8530 | 2 | 2 | 2 | 2 | 2 |
| 19 | 3476180 | Bolzenstecker | Grip bolt | Axe de boulon | P25C-1030 | 2 | 2 | 2 | 2 | 2 |
| 20 | 3476190 | Bolzen | Bolt | Boulon | 58.763-13 P25A-090A | 4 | 4 | 4 | 4 | 4 |
| 21 | 3476220 | Bolzen | Bolt | Boulon | 58.763-12 P25B-105A | 8 | 8 | 8 | 8 | 8 |
| 22 | 3490940 | Bolzen | Bolt | Boulon | 58.763-11 P25B-XXXX | 4 | 4 | 4 | 4 | 4 |
| 24 | 0015020 | Klappstecker | Linch pin | Axe | D 11023 6x42 | 2 | 2 | 2 | 2 | 2 |
| 25 | 0005690 | Splint | Split pin | Goupille fendue | D 94 3,2x 25 | 1 | 1 | 1 | 1 | 1 |
| 26 | 0297740 | Federstecker | Spring cotter | Goupille à ressort | D 42815 4,5 | 2 | 2 | 2 | 2 | 2 |
| 27 | 0006700 | Sicherungsring | Circlip | Rondelle d'arrêt | D 471 20x1,2 | 4 | 4 | 4 | 4 | 4 |
| 28 | 0011120 | Sechskantschraube | Hexagonal screw | Vis six pans | D 933 M10x20 | 16 | 16 | 16 | 16 | 16 |
| 29 | 0407400 | Scheibe | Plain washer | Rondelle | D 125 A 10,5 | 16 | 16 | 16 | 16 | 16 |
| 30 | 0444850 | Sicherheitsring | Safety ring | Bague de sécurité | HEDTM NORM 1980 10 | 16 | 16 | 16 | 16 | 16 |
| 31 | 0102410 | Sechskantschraube | Hexagonal screw | Vis six pans | D 931 M12x90 | 2 | 2 | 2 | 2 | 2 |
| 32 | 0200610 | Sicherungsmutter | Lock nut | Ecrou autofreiné | D 985 N M12 | 2 | 2 | 2 | 2 | 2 |
| 33 | 1408110 | Sechskantschraube | Hexagonal screw | Vis six pans | D 931 M20x85 | 2 | 2 | 2 | 2 | 2 |
| 34 | 0424870 | Sicherungsmutter | Lock nut | Ecrou autofreiné | D 985 N M20 | 2 | 2 | 2 | 2 | 2 |
| 37 | 0200390 | Sicherungsring | Circlip | Rondelle d'arrêt | D 472 25x1,2 | 4 | 4 | 4 | 4 | 4 |
| 38 | 0006150 | Scheibe | Washer | Rondelle | D 125 A 25 | 4 | 4 | 4 | 4 | 4 |
| 42 | 3681080 | Stopfen | Plug | Bouchon | Essentra 111530 RIB 37 1-3 | 2 | 2 | 2 | 2 | 2 |
| 99 | 1431060 | Schmiernippel | Grease nipple | Graisneur | D 71412 AM 8x1,25 | 20 | 20 | 20 | 20 | 20 |

STOLL FC

DE Schwinge P

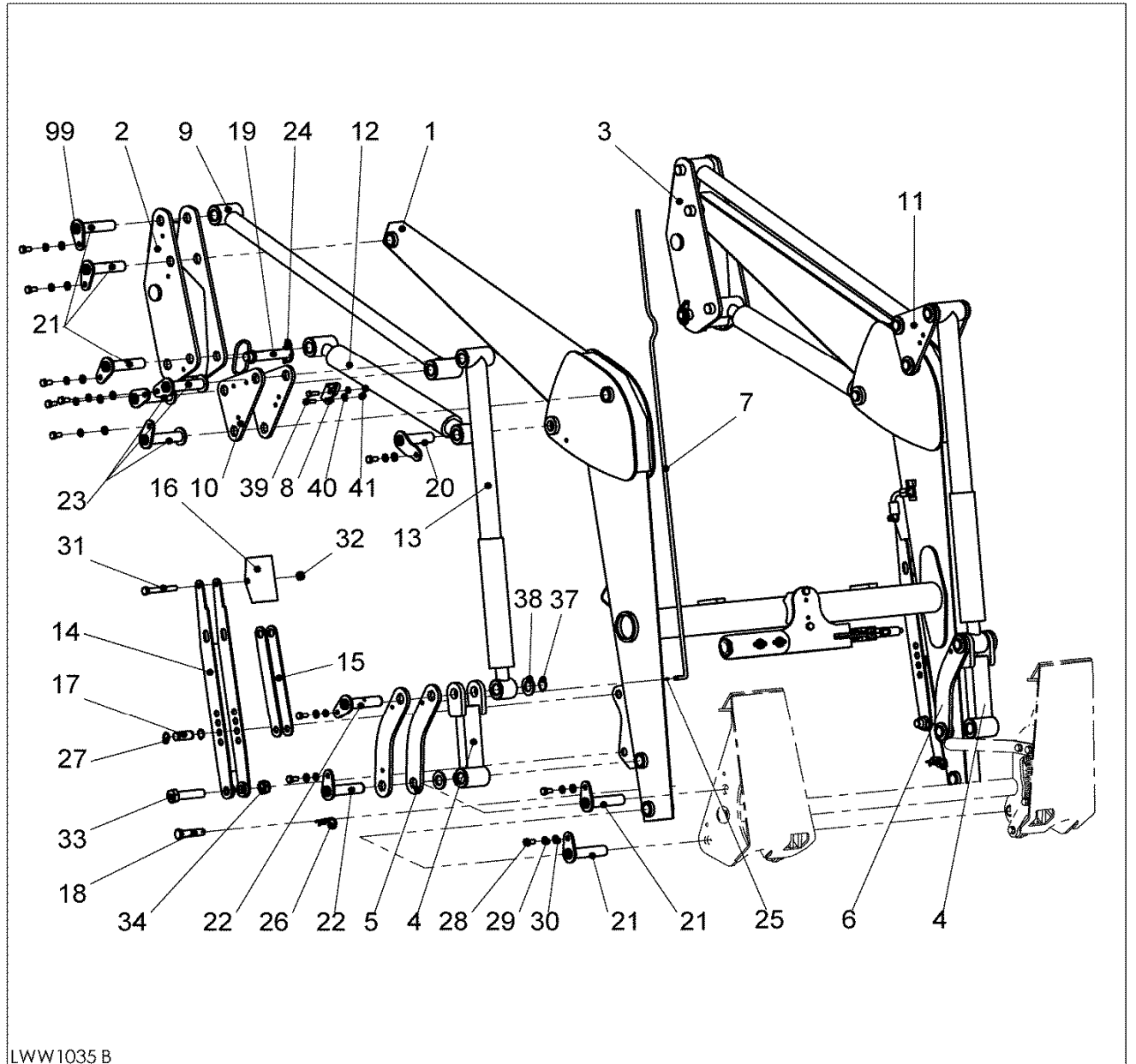
- FC 150 P
- FC 250 P
- FC 350 P
- FC 450 P
- FC 550 P

EN Beam P

- FC 150 P
- FC 250 P
- FC 350 P
- FC 450 P
- FC 550 P

FR Brancard P

- FC 150 P
- FC 250 P
- FC 350 P
- FC 450 P
- FC 550 P



LWW1035 B

| LWW 1035 | | Schwinge P | Beam P | Brancard P | STOLL FC | FC 150 P | FC 250 P | FC 350 P | FC 450 P | FC 550 P |
|----------|-------------|---------------------|--------------------------|------------------------------|----------------|-------------|----------|----------|----------|----------|
| Pos. | Bestell-Nr. | Benennung | Description | Désignation | Zeichnungs-Nr. | SIZE/MASS | | | | |
| 1 | 3616670 | Schwinge | Beam welded | Brancard soué | 58.781-01 | S1400B-0000 | 1 | - | - | - |
| 1 | 3532910 | Schwinge | Beam welded | Brancard soué | 58.768-01 | S1600C-0000 | - | 1 | - | - |
| 1 | 3489970 | Schwinge | Beam welded | Brancard soué | 58.765-01 | S1700B-0000 | - | - | 1 | - |
| 1 | 3475970 | Schwinge | Beam welded | Brancard soué | 58.760-01 | S2540P-0000 | - | - | - | 1 |
| 1 | 3550400 | Schwinge | Beam welded | Brancard soué | 58.770-01 | S2000A-0000 | - | - | - | 1 |
| 2 | 3616780 | Säule re gsw | Column right | Pilier droite | 58.781-13-02 | S1400B-3100 | 1 | - | - | - |
| 2 | 3490020 | Säule re gsw | Column right | Pilier droite | 58.765-13-02 | S1700B-3100 | - | 1 | 1 | - |
| 2 | 3485000 | Säule re gsw | Column right | Pilier droite | 58.760-13-02 | S2540P-3100 | - | - | - | 1 |
| 2 | 3551480 | Säule re gsw | Column right | Pilier droite | 58.770-13-02 | S2000A-3100 | - | - | - | 1 |
| 3 | 3616770 | Säule li gsw | Column left | Pilier gauche | 58.781-13-01 | S1400B-3200 | 1 | - | - | - |
| 3 | 3490010 | Säule li gsw | Column left | Pilier gauche | 58.765-13-01 | S1700B-3200 | - | 1 | 1 | - |
| 3 | 3484990 | Säule li gsw | Column left | Pilier gauche | 58.760-13-01 | S2540P-3200 | - | - | - | 1 |
| 3 | 3551470 | Säule li gsw | Column left | Pilier gauche | 58.770-13-01 | S2000A-3200 | - | - | - | 1 |
| 4 | 3598540 | Doppelhebel FC | Double lever | Levier double | 58.764-06 | S2540X-XXXX | 2 | 2 | 2 | 2 |
| 5 | 3490880 | Umlenkhebel außen | Outer lever | Levier extérieur | 58.765-01-00.3 | | 2 | 2 | 2 | - |
| 5 | 3490860 | Umlenkhebel außen | Outer lever | Levier extérieur | 58.764-01-00.3 | | - | - | - | 2 |
| 6 | 3490890 | Umlenkhebel innen | Inner lever | Levier intérieur | 58.765-01-00.4 | | 2 | 2 | 2 | - |
| 6 | 3490870 | Umlenkhebel innen | Inner lever | Levier intérieur | 58.764-01-00.4 | | - | - | - | 2 |
| 7 | 3616740 | Sichtanzeige | Indicator | Indiation a vue | 58.781-01-00.5 | | 1 | - | - | - |
| 7 | 3476880 | Sichtanzeige | Indicator | Indiation a vue | 58.763-01-00.5 | 2540A-451A | - | - | - | - |
| 7 | 3533580 | Sichtanzeige | Indicator | Indiation a vue | 58.768-01-00.5 | | - | 1 | - | - |
| 7 | 3491730 | Sichtanzeige | Indicator | Indiation a vue | 58.765-01-00.5 | S1700B-XXXX | - | - | 1 | - |
| 7 | 3476250 | Sichtanzeige | Indicator | Indiation a vue | 58.764-01-00.5 | S2540C-4510 | - | - | - | 1 |
| 7 | 3551600 | Sichtanzeige | Indicator | Indiation a vue | 58.770-01-00.5 | | - | - | - | 1 |
| 8 | 3491740 | Lasche Sichtanzeige | Buttstrap | Éclisse | 58.765-01-00.6 | | 1 | 1 | 1 | 1 |
| 9 | 3616830 | Steuerstange FC150P | Push-rod FC150P | Barre guidée FC150P | 58.781-09 | | 2 | - | - | - |
| 9 | 3533340 | Steuerstange FC250P | Push-rod FC250P | Barre guidée FC250P | 58.768-09 | | - | 2 | - | - |
| 9 | 3476110 | Steuerstange FC350P | Push-rod FC350P | Barre guidée FC350P | 58.765-09 | S2540C-5100 | - | - | 2 | - |
| 9 | 3490960 | Steuerstange FC450P | Push-rod FC450P | Barre guidée FC450P | 58.764-09 | S2540X-XXXX | - | - | - | 2 |
| 10 | 3490920 | Umlenkdreieck außen | Outer deviation triangle | Triangle de renvoi extérieur | 58.765-01-00.1 | | 2 | 2 | 2 | - |
| 10 | 3490930 | Umlenkdreieck innen | Inner deviation triangle | Triangle de renvoi intérieur | 58.765-01-00.2 | | 2 | 2 | 2 | - |
| 11 | 3490900 | Umlenkdreieck außen | Outer deviation triangle | Triangle de renvoi extérieur | 58.764-01-00.1 | | - | - | - | 2 |
| 11 | 3490910 | Umlenkdreieck innen | Inner deviation triangle | Triangle de renvoi intérieur | 58.764-01-00.2 | | - | - | - | 2 |

STOLL FC

DE Schwinge P

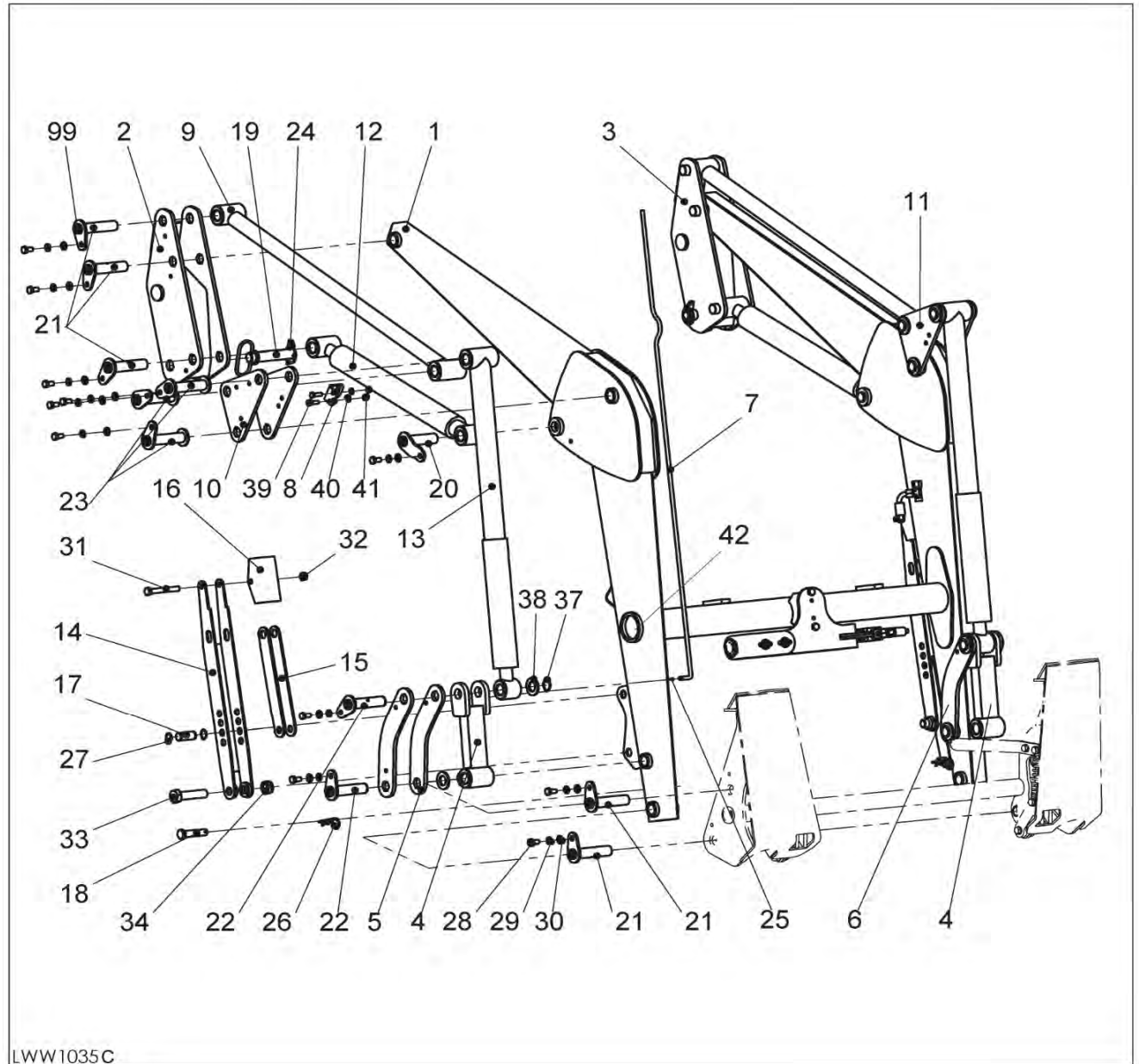
- FC 150 P
- FC 250 P
- FC 350 P
- FC 450 P
- FC 550 P

EN Beam P

- FC 150 P
- FC 250 P
- FC 350 P
- FC 450 P
- FC 550 P

FR Brancard P

- FC 150 P
- FC 250 P
- FC 350 P
- FC 450 P
- FC 550 P



LWW1035C

| LWW 1035 | | Schwinge P | Beam P | Brancard P | STOLL FC | | FC 150 P | FC 250 P | FC 350 P | FC 450 P | FC 550 P |
|----------|---------|------------------------|------------------------|--------------------|-----------------|----------------|---------------------|---------------------|---------------------|---------------------|---------------------|
| 12 | 3614070 | Hydrozylinder Schwinge | Beam cylinder | Vérin de levage | 1400F-8000 | 35/25/320/535 | 2 | - | - | - | - |
| 12.1 | 3477100 | Dichtsatz | Seal kit | Jeu de joints | Seal 4025 | | 1 | - | - | - | - |
| 12 | 3477050 | Hydrozylinder Schwinge | Beam cylinder | Vérin de levage | 1600E-8000 | 40/25/355/590 | - | 2 | - | - | - |
| 12.1 | 3477100 | Dichtsatz | Seal kit | Jeu de joints | Seal 4025 | | - | 1 | - | - | - |
| 12 | 3477070 | Hydrozylinder Schwinge | Beam cylinder | Vérin de levage | 1700F-8000 | 50/30/355/590 | - | - | 2 | - | - |
| 12.1 | 3476510 | Dichtsatz | Seal kit | Jeu de joints | Seal 5030 | | - | - | 1 | - | - |
| 12 | 3476270 | Hydrozylinder Schwinge | Beam cylinder | Vérin de levage | S2540K-09-8000 | 50/30/415/650 | - | - | - | 2 | - |
| 12.1 | 3476510 | Dichtsatz | Seal kit | Jeu de joints | Seal 5030 | | - | - | - | 1 | - |
| 12 | 3551410 | Hydrozylinder Schwinge | Beam cylinder | Vérin de levage | S2000A-8000 | 55/30/415/650 | - | - | - | - | 2 |
| 12.1 | 3476300 | Dichtsatz | Seal kit | Jeu de joints | Seal 5530 | | - | - | - | - | 1 |
| 13 | 3614500 | Hydrozylinder Werkzeug | Implement cylinder | Vérin d'outil | S1400B-9000 | 40/25/215/695 | 2 | - | - | - | - |
| 13.1 | 3586210 | Dichtsatz | Seal kit | Jeu de joints | Seal 4525 | | 1 | - | - | - | - |
| 13 | 3533430 | Hydrozylinder Werkzeug | Implement cylinder | Vérin d'outil | S1600C-9000 | 45/25/215/795 | - | 2 | - | - | - |
| 13.1 | 3586210 | Dichtsatz | Seal kit | Jeu de joints | Seal 4525 | | - | 1 | - | - | - |
| 13 | 3490830 | Hydrozylinder Werkzeug | Implement cylinder | Vérin d'outil | S1700B-9000 | 50/30/210/850 | - | - | 2 | - | - |
| 13.1 | 3476510 | Dichtsatz | Seal kit | Jeu de joints | Seal 5030 | | - | - | 1 | - | - |
| 13 | 3490820 | Hydrozylinder Werkzeug | Implement cylinder | Vérin d'outil | S2540P-09-9000 | 50/30/255/1195 | - | - | - | 2 | - |
| 13.1 | 3476510 | Dichtsatz | Seal kit | Jeu de joints | Seal 5030 | | - | - | - | 1 | - |
| 13 | 3551440 | Hydrozylinder Werkzeug | Implement cylinder | Vérin d'outil | S2000A-9000 | 55/30/255/1195 | - | - | - | - | 2 |
| 13.1 | 3476300 | Dichtsatz | Seal kit | Jeu de joints | Seal 5530 | | - | - | - | - | 1 |
| 14 | 3615530 | Abstellstütze gsw. | Supporting leg | Béquille | 1400B-8100 | | 2 | - | - | - | - |
| 14 | 3477010 | Abstellstütze gsw. | Supporting leg | Béquille | 1600A-8100 | | - | 2 | 2 | - | - |
| 14 | 3476150 | Abstellstütze gsw. | Supporting leg | Béquille | 3045A-8100 | | - | - | - | 2 | - |
| 14 | 3551810 | Abstellstütze gsw. | Supporting leg | Béquille | 4060A-8100 | | - | - | - | - | 2 |
| 15 | 3615440 | Arretierung | Locking | Dispositif d'arrêt | 1400B-8200 | | 2 | - | - | - | - |
| 15 | 3477020 | Arretierung | Locking | Dispositif d'arrêt | 1600A-8200 | | - | 2 | 2 | - | - |
| 15 | 3476160 | Arretierung | Locking | Dispositif d'arrêt | 3045A-8200 | | - | - | - | 2 | - |
| 15 | 3551820 | Arretierung | Locking | Dispositif d'arrêt | 4060A-8200 | | - | - | - | - | 2 |
| 16 | 3476170 | Abstellfuß | Foot of supporting leg | Pied de béquille | 4060A-8400 | | 2 | 2 | 2 | 2 | 2 |
| 17 | 3476230 | Bolzen | Bolt | Boulon | 4060A-8520 | | 2 | 2 | 2 | 2 | 2 |
| 18 | 3476240 | Bolzen | Bolt | Boulon | 4060A-8530 | | 2 | 2 | 2 | 2 | 2 |
| 19 | 3476180 | Bolzenstecker | Grip bolt | Axe de boulon | P25C-1030 | | 2 | 2 | 2 | 2 | 2 |
| 20 | 3476190 | Bolzen | Bolt | Boulon | 58.763-13 | P25A-090A | 2 | 2 | 2 | 2 | 2 |
| 21 | 3476220 | Bolzen | Bolt | Boulon | 58.763-12 | P25B-105A | 10 | 10 | 10 | 10 | 10 |
| 22 | 3490940 | Bolzen | Bolt | Boulon | 58.763-11 | P25B-XXXX | 4 | 4 | 4 | 4 | 4 |
| 23 | 3490950 | Bolzen | Bolt | Boulon | 58.764-11 | P25B-XXXX | 6 | 6 | 6 | 6 | 6 |
| 24 | 0015020 | Klappstecker | Linch pin | Axe | D 11023 | 6x42 | 2 | 2 | 2 | 2 | 2 |

STOLL FC

DE Schwinge P

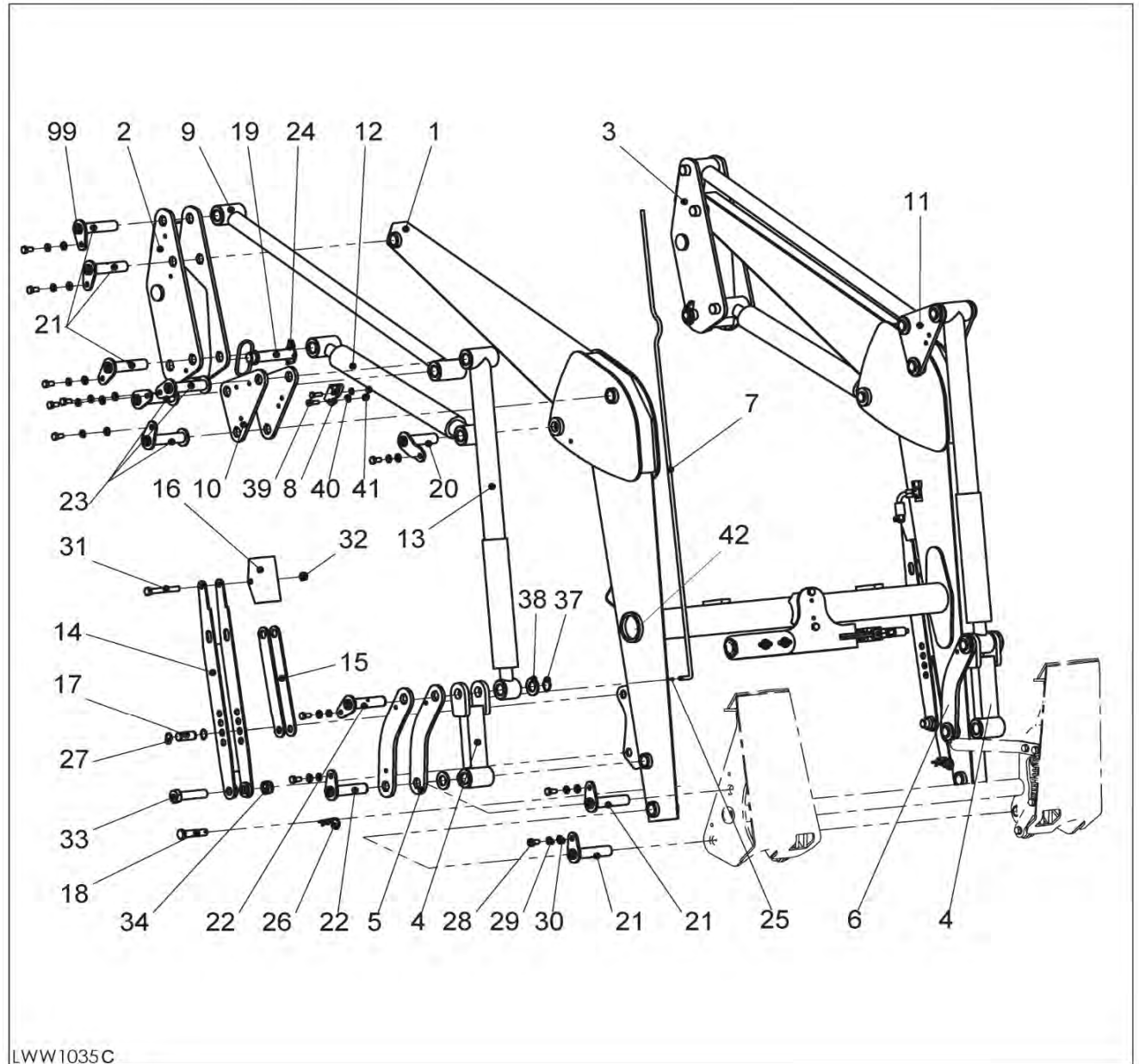
- FC 150 P
- FC 250 P
- FC 350 P
- FC 450 P
- FC 550 P

EN Beam P

- FC 150 P
- FC 250 P
- FC 350 P
- FC 450 P
- FC 550 P

FR Brancard P

- FC 150 P
- FC 250 P
- FC 350 P
- FC 450 P
- FC 550 P



| LWW 1035 | | Schwinge P | Beam P | Brancard P | STOLL FC | FC 150 P | FC 250 P | FC 350 P | FC 450 P | FC 550 P |
|----------|---------|-------------------|-----------------|--------------------|----------------------------|---------------------|---------------------|---------------------|---------------------|---------------------|
| 25 | 0005690 | Splint | Split pin | Goupille fendue | D 94 3,2x 25 | 1 | 1 | 1 | 1 | 1 |
| 26 | 0297740 | Federstecker | Spring cotter | Goupille à ressort | D 42815 4,5 | 2 | 2 | 2 | 2 | 2 |
| 27 | 0006700 | Sicherungsring | Circlip | Rondelle d'arrêt | D 471 20x1,2 | 4 | 4 | 4 | 4 | 4 |
| 28 | 0011120 | Sechskantschraube | Hexagonal screw | Vis six pans | D 933 M10x20 | 22 | 22 | 22 | 22 | 22 |
| 29 | 0407400 | Scheibe | Plain washer | Rondelle | D 125 A 10,5 | 22 | 22 | 22 | 22 | 22 |
| 30 | 0444850 | Sicherheitsring | Safety ring | Bague de sécurité | HEDTM NORM 1980 10 | 22 | 22 | 22 | 22 | 22 |
| 31 | 0102410 | Sechskantschraube | Hexagonal screw | Vis six pans | D 931 M12x90 | 2 | 2 | 2 | 2 | 2 |
| 32 | 0200610 | Sicherungsmutter | Lock nut | Ecrou autofreiné | D 985 N M12 | 2 | 2 | 2 | 2 | 2 |
| 33 | 1408110 | Sechskantschraube | Hexagonal screw | Vis six pans | D 931 M20x85 | 2 | 2 | 2 | 2 | 2 |
| 34 | 0424870 | Sicherungsmutter | Lock nut | Ecrou autofreiné | D 985 N M20 | 2 | 2 | 2 | 2 | 2 |
| 37 | 0200390 | Sicherungsring | Circlip | Rondelle d'arrêt | D 472 25x1,2 | 10 | 10 | 10 | 10 | 10 |
| 38 | 0006150 | Scheibe | Washer | Rondelle | D 125 A 25 | 10 | 10 | 10 | 10 | 10 |
| 39 | 0011110 | Sechskantschraube | Hexagonal screw | Vis six pans | D 933 M8x25 | 2 | 2 | 2 | 2 | 2 |
| 40 | 0452140 | Sicherheitsring | Safety ring | Bague de sécurité | HEDTM NORM 1980 8 | 2 | 2 | 2 | 2 | 2 |
| 41 | 0011630 | Sechskantmutter | Hexagonal nut | Écrou six pans | D 934 M8 | 2 | 2 | - | - | 2 |
| 42 | 3681080 | Stopfen | Plug | Bouchon | Essentra 111530 RIB 37 1-3 | 2 | 2 | 2 | 2 | 2 |
| 99 | 1431060 | Schmiernippel | Grease nipple | Graisseur | D 71412 AM 8x1,25 | 22 | 22 | 22 | 22 | 22 |

STOLL FC

DE Wechselrahmen Skid-Steer

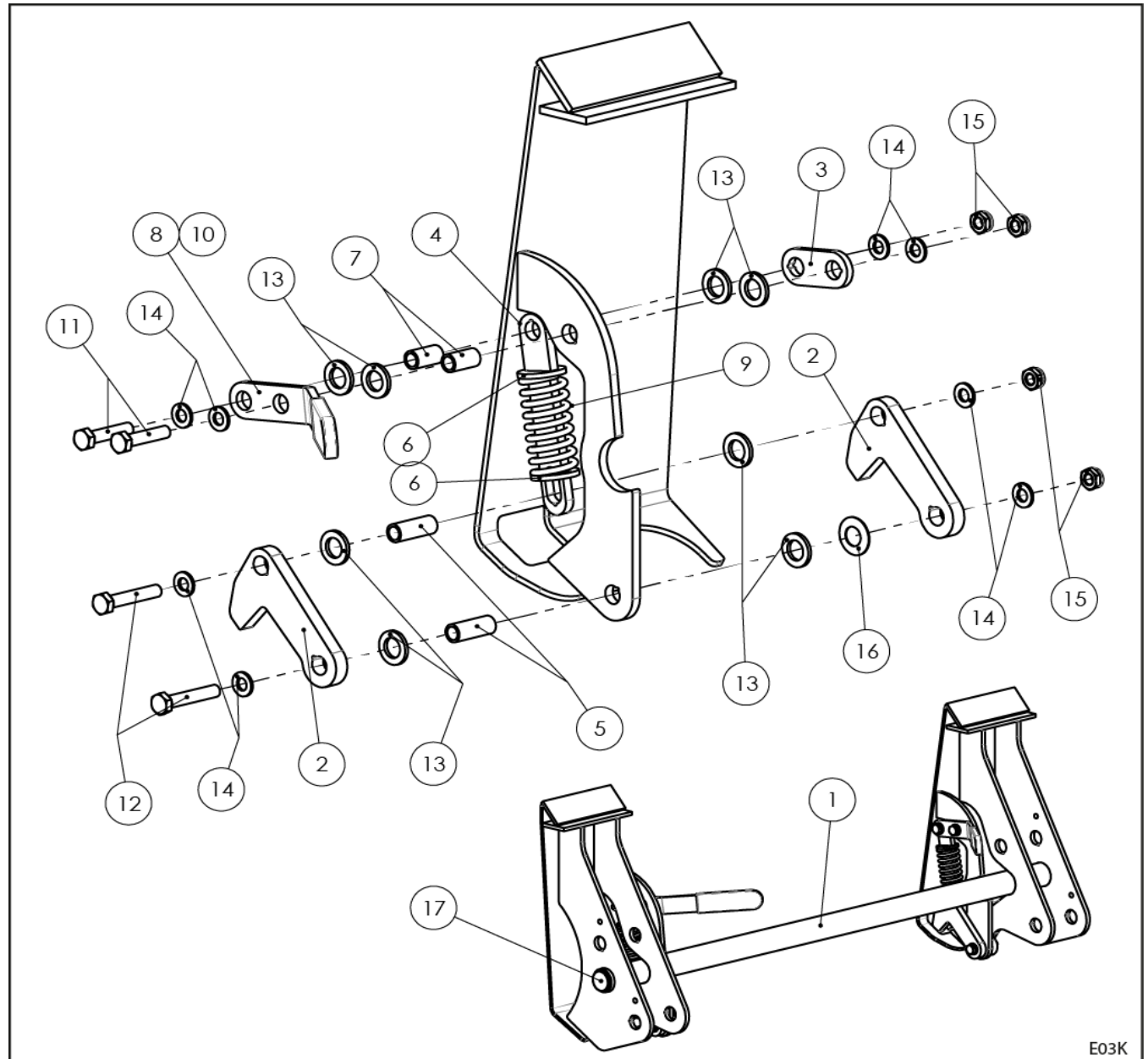
FC 150 H/P
FC 250 H/P
FC 350 H/P
FC 450 H/P
FC 550 H/P

EN Change frame Skid-Steer

FC 150 H/P
FC 250 H/P
FC 350 H/P
FC 450 H/P
FC 550 H/P

FR Cadre porte-outils Skid-Steer

FC 150 H/P
FC 250 H/P
FC 350 H/P
FC 450 H/P
FC 550 H/P

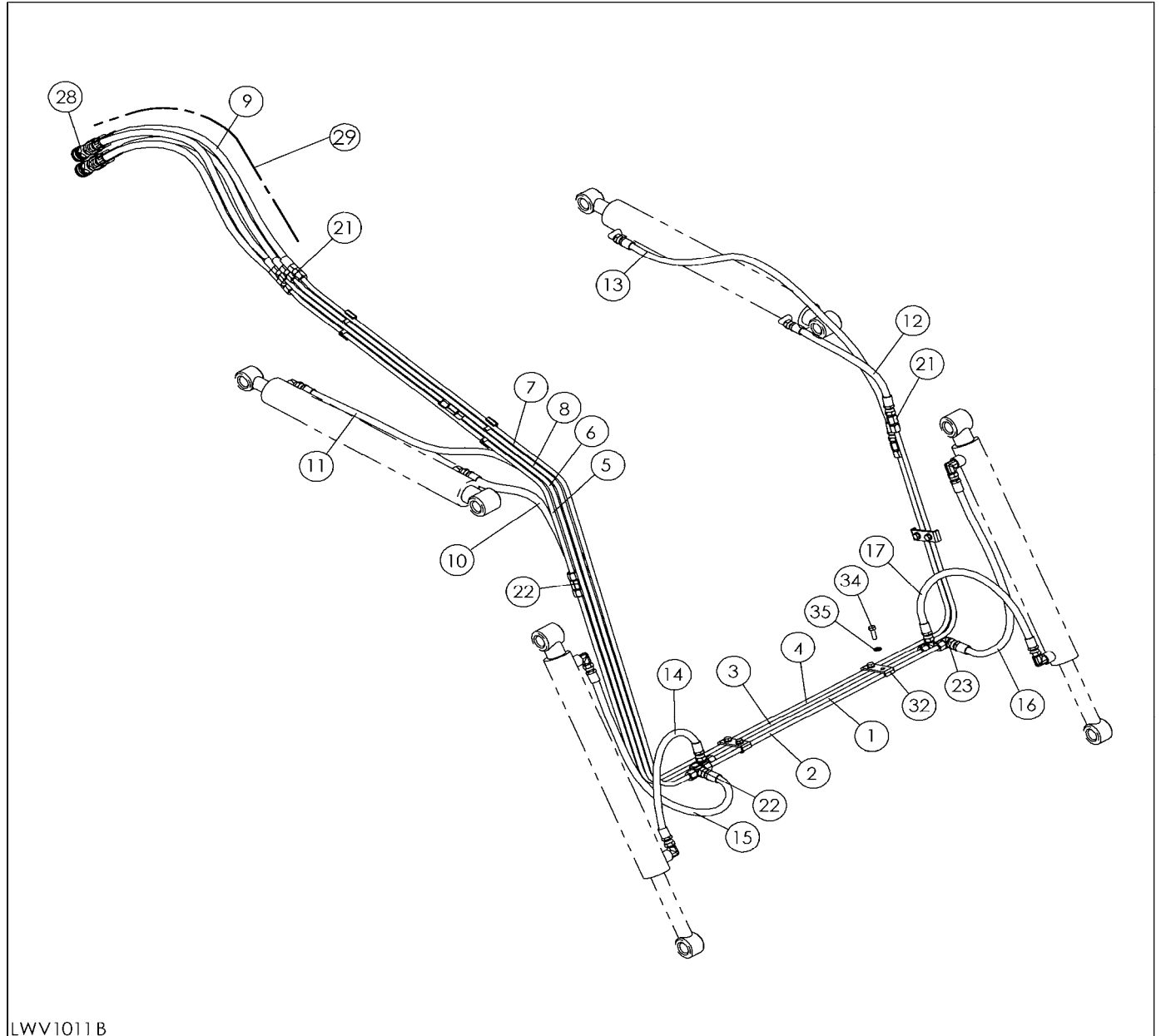


E03K

| LWW 1014 | | Wechselrahmen Skid-Steer | Change frame Skid-Steer | Cadre porte-outils Skid-Steer | STOLL FC | FC 150 H/P | FC 250 H/P FC 350 H/P FC 450 H/P FC 550 H/P |
|-------------|--------------------|---------------------------------|--------------------------------|--------------------------------------|-----------------------|----------------------------|--|
| Pos. | Bestell-Nr. | Benennung | Description | Désignation | Zeichnungs-Nr. | SIZE/MASS | |
| 1 | 3611550 | Wechselrahmen gsw | Change frame | Cadre porte-outils soudé | 58.780-02-01 | | - |
| 1 | 3493360 | Wechselrahmen gsw | Change frame | Cadre porte-outils soudé | 58.765-02-02 | | 1 |
| 2 | 3644840 | Haken | Hook | crochet | 58.765-02-00.10 | | 4 |
| 3 | 3493470 | Lasche | Buttstrap | Éclisse | 58.765-02-00.2 | | 2 |
| 4 | 3493480 | Verbindungsstrebe | Linkage bar | Traverse de jonction | 58.765-02-00.3 | | 2 |
| 5 | 3644850 | Buchse | Bush | Douille | 58.765-02-00.14 | | 4 |
| 6 | 3493500 | Scheibe | Plain washer | Rondelle | 58.765-02-00.5 | | 4 |
| 7 | 3493510 | Buchse | Bush | Douille | 58.765-02-00.6 | | 4 |
| 8 | 3493520 | Hebel | Lever | Levier | 58.765-02-00.7 | | 2 |
| 9 | 1431910 | Druckfeder | Pressure spring | Ressort de pression | VD-356A | 5x32x94 | 2 |
| 10 | 1427780 | Griff | Handle | Prise | | MOSS RRWA91689-110PVC | 2 |
| 11 | 0201870 | Sechskantschraube | Hexagonal screw | Vis six pans | DIN 931 | M10x40 | - |
| 11 | 0071620 | Sechskantschraube | Hexagonal screw | Vis six pans | DIN 931 | M10x45 | 4 |
| 12 | 0009400 | Sechskantschraube | Hexagonal screw | Vis six pans | DIN 931 | M10x55 | 4 |
| 13 | 0011990 | Scheibe | Plain washer | Rondelle | DIN 1441 | 17 | 16 |
| 14 | 0407400 | Scheibe | Plain washer | Rondelle | DIN 125 | A 10,5 | 16 |
| 15 | 0011940 | Sicherungsmutter | Lock nut | Ecrou autofreiné | DIN 985 | NM10 | 8 |
| 16 | 0453520 | Tellerfeder | Cup spring | Rondelle ressort | DIN 2093 | C31,5 | 2 |
| 17 | 3681080 | Stopfen | Plug | Bouchon | | Essentra 111530 RIB 37 1-3 | 2 |

STOLL FC

- | | | |
|----|------------------------------|---|
| DE | Hydraulikausrüstung L/H | FC 150 L/H FC 250 L/H FC 350 L/H FC 450 H FC 550 H |
| EN | Hydraulic equipment L/H | FC 150 L/H FC 250 L/H FC 350 L/H FC 450 H FC 550 H |
| FR | Equipment hydraulique L/H | FC 150 L/H FC 250 L/H FC 350 L/H FC 450 H FC 550 H |

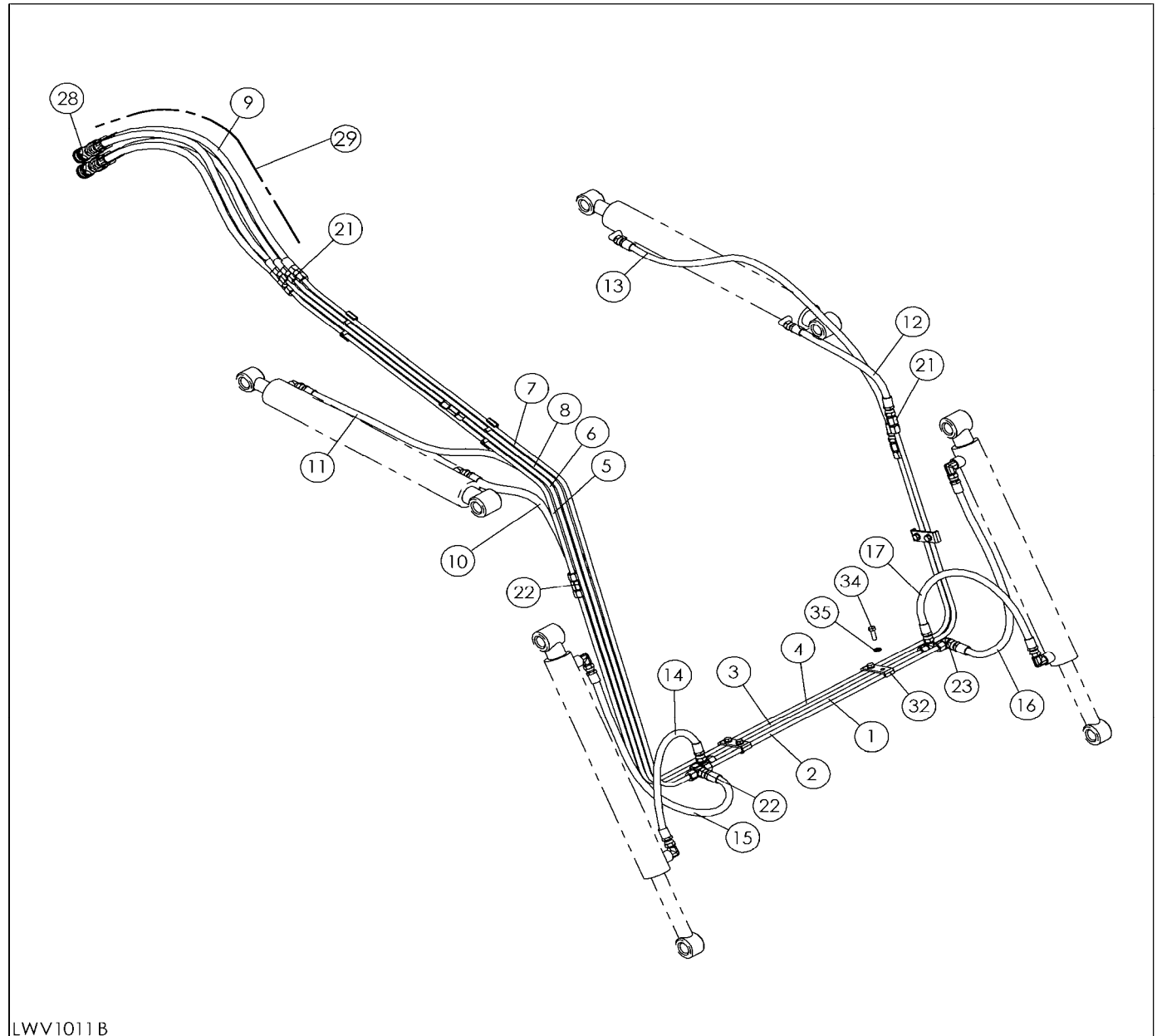


LWV1011B

| LWV 1011 | | Hydraulikausrüstung L/H | Hydraulic equipment L/H | Equipment hydraulique L/H | STOLL FC | FC 150 L | FC 150 H | FC 250 L | FC 250 H | FC 350 L | FC 350 H | FC 450 H | FC 550 H |
|----------|-------------|-------------------------------|-------------------------|-------------------------------------|--------------------|--------------|----------|----------|----------|----------|----------|----------|----------|
| Pos. | Bestell-Nr. | Benennung | Description | Désignation | Zeichnungs-Nr. | SIZE/MASS | | | | | | | |
| 1 | 3634540 | Hydraulikrohr Schöpfen vorn | Pipe scoop front | Tuyau hydraulique caver à l'avant | 1400G-07-1100 | FC 150 L/H/P | 1 | 1 | - | - | - | - | - |
| 1 | 3479370 | Hydraulikrohr Schöpfen vorn | Pipe scoop front | Tuyau hydraulique caver à l'avant | 1600E-07-1099 | FC 250 H | - | - | 1 | 1 | - | - | - |
| 1 | 3479370 | Hydraulikrohr Schöpfen vorn | Pipe scoop front | Tuyau hydraulique caver à l'avant | 1600E-07-1100 | FC 250 H | - | - | 1 | 1 | - | - | - |
| 1 | 3479290 | Hydraulikrohr Schöpfen vorn | Pipe scoop front | Tuyau hydraulique caver à l'avant | 1700F-7010 | FC 350H | - | - | - | - | 1 | 1 | - |
| 1 | 3479210 | Hydraulikrohr Schöpfen vorn | Pipe scoop front | Tuyau hydraulique caver à l'avant | AL35-07-1100 | FC 450H | - | - | - | - | - | - | 1 |
| 1 | 3556150 | Hydraulikrohr Schöpfen vorn | Pipe scoop front | Tuyau hydraulique caver à l'avant | 2000A-7010 | FC 550 H/P | - | - | - | - | - | - | 1 |
| 2 | 3634550 | Hydraulikrohr Schütten vorn | Pipe dump front | Tuyau hydraulique benner à l'avant | 1400G-07-1200 | FC 150 L/H/P | 1 | 1 | - | - | - | - | - |
| 2 | 3479380 | Hydraulikrohr Schütten vorn | Pipe dump front | Tuyau hydraulique benner à l'avant | 1600E-07-1200 | FC 250 H | - | - | 1 | 1 | - | - | - |
| 2 | 3479300 | Hydraulikrohr Schütten vorn | Pipe dump front | Tuyau hydraulique benner à l'avant | 1700F-7020 | FC 350H | - | - | - | - | 1 | 1 | - |
| 2 | 3479220 | Hydraulikrohr Schütten vorn | Pipe dump front | Tuyau hydraulique benner à l'avant | AL35-07-1200 | FC 450H | - | - | - | - | - | - | 1 |
| 2 | 3556160 | Hydraulikrohr Schütten vorn | Pipe dump front | Tuyau hydraulique benner à l'avant | 2000A-7020 | FC 550 H/P | - | - | - | - | - | - | 1 |
| 3 | 3634560 | Hydraulikrohr Heben vorn | Pipe lift front | Tuyau hydraulique lever à l'avant | 1400G-07-1300 | FC 150 L/H/P | 1 | 1 | - | - | - | - | - |
| 3 | 3479390 | Hydraulikrohr Heben vorn | Pipe lift front | Tuyau hydraulique lever à l'avant | 1600E-07-1300 | FC 250 H | - | - | 1 | 1 | - | - | - |
| 3 | 3479310 | Hydraulikrohr Heben vorn | Pipe lift front | Tuyau hydraulique lever à l'avant | 1700F-7030 | FC 350H | - | - | - | - | 1 | 1 | - |
| 3 | 3479230 | Hydraulikrohr Heben vorn | Pipe lift front | Tuyau hydraulique lever à l'avant | AL35-07-1300 | FC 450H | - | - | - | - | - | - | 1 |
| 3 | 3556170 | Hydraulikrohr Heben vorn | Pipe lift front | Tuyau hydraulique lever à l'avant | 2000A-7030 | FC 550 H/P | - | - | - | - | - | - | 1 |
| 4 | 3634570 | Hydraulikrohr Senken vorn | Pipe down front | Tuyau hydraulique baisser à l'avant | 1400G-07-1400 | FC 150 L/H/P | 1 | 1 | - | - | - | - | - |
| 4 | 3479400 | Hydraulikrohr Senken vorn | Pipe down front | Tuyau hydraulique baisser à l'avant | 1600E-07-1400 | FC 250 H | - | - | 1 | 1 | - | - | - |
| 4 | 3479320 | Hydraulikrohr Senken vorn | Pipe down front | Tuyau hydraulique baisser à l'avant | 1700F-7040 | FC 350H | - | - | - | - | 1 | 1 | - |
| 4 | 3479240 | Hydraulikrohr Senken vorn | Pipe down front | Tuyau hydraulique baisser à l'avant | AL35-07-1400 | FC 450H | - | - | - | - | - | - | 1 |
| 4 | 3556180 | Hydraulikrohr Senken vorn | Pipe down front | Tuyau hydraulique baisser à l'avant | 2000A-7040 | FC 550 H/P | - | - | - | - | - | - | 1 |
| 5 | 3634580 | Hydraulikrohr Senken rechts | Pipe down RH | Tuyau hydraulique baisser droite | 1400G-07-1500 | FC 150 L/H | 1 | 1 | - | - | - | - | - |
| 5 | 3479410 | Hydraulikrohr Senken rechts | Pipe down RH | Tuyau hydraulique baisser droite | ANSU 1600E-07-1500 | FC 250 LHP | - | - | 1 | 1 | - | - | - |
| 5 | 3479330 | Hydraulikrohr Senken rechts | Pipe down RH | Tuyau hydraulique baisser droite | 1700F-7050 | FC 350H | - | - | - | - | 1 | 1 | - |
| 5 | 3479250 | Hydraulikrohr Senken rechts | Pipe down RH | Tuyau hydraulique baisser droite | AL35-07-1500 | FC 450H | - | - | - | - | - | - | 1 |
| 5 | 3556190 | Hydraulikrohr Senken rechts | Pipe down RH | Tuyau hydraulique baisser droite | 2000A-7050 | FC 550 H | - | - | - | - | - | - | 1 |
| 6 | 3634590 | Hydraulikrohr Heben rechts | Pipe lift RH | Tuyau hydraulique lever droite | 1400G-07-1600 | FC 150 L/H | 1 | 1 | - | - | - | - | - |
| 6 | 3479420 | Hydraulikrohr Heben rechts | Pipe lift RH | Tuyau hydraulique lever droite | ANSU 1600E-07-1600 | FC 250 LHP | - | - | 1 | 1 | - | - | - |
| 6 | 3479340 | Hydraulikrohr Heben rechts | Pipe lift RH | Tuyau hydraulique lever droite | 1700F-7060 | FC 350H | - | - | - | - | 1 | 1 | - |
| 6 | 3479260 | Hydraulikrohr Heben rechts | Pipe lift RH | Tuyau hydraulique lever droite | AL35-07-1600 | FC 450H | - | - | - | - | - | - | 1 |
| 6 | 3556200 | Hydraulikrohr Heben rechts | Pipe lift RH | Tuyau hydraulique lever droite | 2000A-7060 | FC 550 H | - | - | - | - | - | - | 1 |
| 7 | 3634600 | Hydraulikrohr Schütten rechts | Pipe dump RH | Tuyau hydraulique benner droite | 1400G-07-1700 | FC 150 L/H | 1 | 1 | - | - | - | - | - |
| 7 | 3479430 | Hydraulikrohr Schütten rechts | Pipe dump RH | Tuyau hydraulique benner droite | ANSU 1600E-07-1700 | FC 250 LHP | - | - | 1 | 1 | - | - | - |
| 7 | 3479350 | Hydraulikrohr Schütten rechts | Pipe dump RH | Tuyau hydraulique benner droite | 1700F-7070 | FC 350H | - | - | - | - | 1 | 1 | - |
| 7 | 3479270 | Hydraulikrohr Schütten rechts | Pipe dump RH | Tuyau hydraulique benner droite | AL35-07-1700 | FC 450 H | - | - | - | - | - | - | 1 |
| 7 | 3556210 | Hydraulikrohr Schütten rechts | Pipe dump RH | Tuyau hydraulique benner droite | 2000A-7070 | FC 550 H | - | - | - | - | - | - | 1 |
| 8 | 3634610 | Hydraulikrohr Schöpfen rechts | Pipe scoop RH | Tuyau hydraulique caver droite | 1400G-07-1800 | FC 150 L/H | 1 | 1 | - | - | - | - | - |
| 8 | 3479440 | Hydraulikrohr Schöpfen rechts | Pipe scoop RH | Tuyau hydraulique caver droite | ANSU 1600E-07-1800 | FC 250 LHP | - | - | 1 | 1 | - | - | - |
| 8 | 3479360 | Hydraulikrohr Schöpfen rechts | Pipe scoop RH | Tuyau hydraulique caver droite | 1700F-7080 | FC 350H | - | - | - | - | 1 | 1 | - |
| 8 | 3479280 | Hydraulikrohr Schöpfen rechts | Pipe scoop RH | Tuyau hydraulique caver droite | AL35-07-1800 | FC 450 H | - | - | - | - | - | - | 1 |
| 8 | 3556220 | Hydraulikrohr Schöpfen rechts | Pipe scoop RH | Tuyau hydraulique caver droite | 2000A-7080 | FC 550 H | - | - | - | - | - | - | 1 |
| 9 | 3530850 | Schlauchleitung Zuleitung | Hose Feed | Flexible arrivée | 58.765-19-01-01 | 8x1250 | 4 | 4 | 4 | 4 | 4 | 4 | 4 |

STOLL FC

- | | | |
|----|------------------------------|---|
| DE | Hydraulikausrüstung L/H | FC 150 L/H FC 250 L/H FC 350 L/H FC 450 H FC 550 H |
| EN | Hydraulic equipment L/H | FC 150 L/H FC 250 L/H FC 350 L/H FC 450 H FC 550 H |
| FR | Equipment hydraulique L/H | FC 150 L/H FC 250 L/H FC 350 L/H FC 450 H FC 550 H |

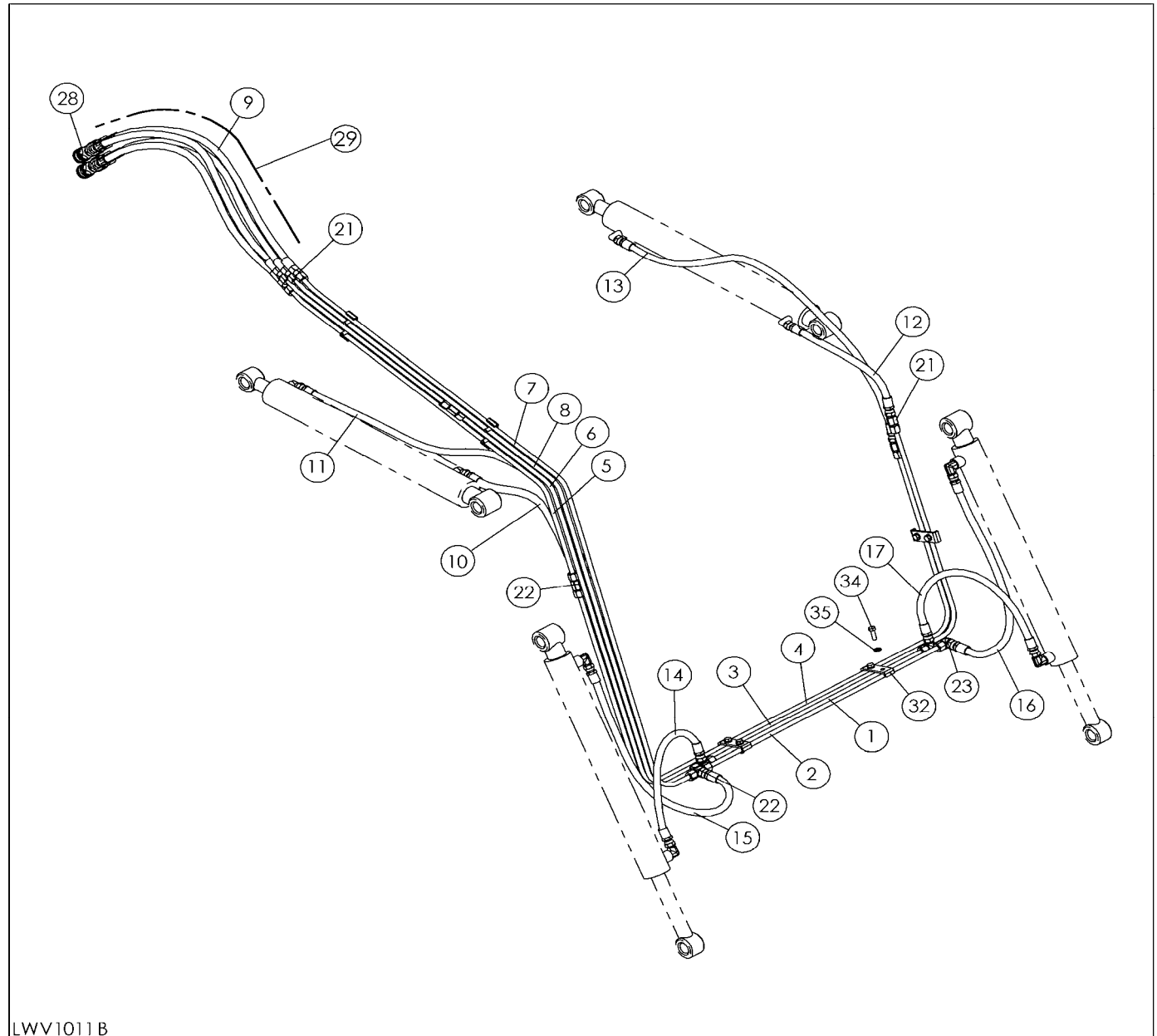


LWV1011B

| LWV 1011 | | Hydraulikausrüstung L/H | Hydraulic equipment L/H | Equipment hydraulique L/H | STOLL FC | | FC 150 L | FC 150 H | FC 250 L | FC 250 H | FC 350 L | FC 350 H | FC 450 H | FC 550 H |
|----------|-------------|---------------------------------|-----------------------------|---------------------------|----------------|--------------------------|-------------|-------------|-------------|-------------|-------------|-------------|-------------|-------------|
| Pos. | Bestell-Nr. | Benennung | Description | Désignation | Zeichnungs-Nr. | SIZE/MASS | | | | | | | | |
| 10 | 3634530 | Schlauchleitung Heben rechts | Hose lift RH | Flexible lever droite | 5PG1-2500 | 8x 810 | 1 | 1 | - | - | - | - | - | - |
| 10 | 1431000 | Schlauchleitung Heben rechts | Hose lift RH | Flexible lever droite | 5PG1-0710 | 8x 930 | - | - | 1 | 1 | - | - | - | 2 |
| 10 | 1430940 | Schlauchleitung Heben rechts | Hose lift RH | Flexible lever droite | 5PG1-1090 | 8x 870 | - | - | - | - | 2 | 2 | - | - |
| 10 | 1431620 | Schlauchleitung Heben rechts | Hose lift RH | Flexible lever droite | 5PG1-0250 | 8x 400 | - | - | - | - | - | - | 1 | - |
| 11 | 1430640 | Schlauchleitung Senken rechts | Hose down RH | Flexible baisser droite | 5PG1-0670 | 8x 700 | 1 | 1 | - | - | - | - | - | - |
| 11 | 1430990 | Schlauchleitung Senken rechts | Hose down RH | Flexible baisser droite | 5PG1-0540 | 8x 720 | - | - | 1 | 1 | - | - | - | - |
| 11 | 1430950 | Schlauchleitung Senken rechts | Hose down RH | Flexible baisser droite | 5PG1-0740 | 8x 840 | - | - | - | - | 2 | 2 | - | - |
| 11 | 1431660 | Schlauchleitung Senken rechts | Hose down RH | Flexible baisser droite | 5PG1-0960 | 8x 800 | - | - | - | - | - | - | 1 | - |
| 11 | 1434040 | Schlauchleitung Senken rechts | Hose down RH | Flexible baisser droite | 5PG1-0110 | 8x1090 | - | - | - | - | - | - | - | 2 |
| 12 | 1438760 | Schlauchleitung Heben links | Hose lift LH | Flexible lever gauche | 5PG1-2510 | 8x 810 | 1 | 1 | - | - | - | - | - | - |
| 12 | 1430980 | Schlauchleitung Heben links | Hose lift LH | Flexible lever gauche | 5PG1-0040 | 8x 980 | - | - | 1 | 1 | - | - | - | - |
| 12 | 1430940 | Schlauchleitung Heben links | Hose lift LH | Flexible lever gauche | 5PG1-1090 | 8x 870 | - | - | - | - | 2 | 2 | - | - |
| 12 | 1431640 | Schlauchleitung Heben links | Hose lift LH | Flexible lever gauche | 5PG1-0130 | 8x 380 | - | - | - | - | - | - | 1 | - |
| 12 | 1434050 | Schlauchleitung Heben links | Hose lift LH | Flexible lever gauche | 5PG1-0140 | 8x 380 | - | - | - | - | - | - | - | 2 |
| 13 | 1438770 | Schlauchleitung Senken links | Hose down LH | Flexible baisser gauche | 5PG1-2520 | 8x 760 | 1 | 1 | - | - | - | - | - | - |
| 13 | 1431050 | Schlauchleitung Senken links | Hose down LH | Flexible baisser gauche | 5PG1-1260 | 8x 860 | - | - | 1 | 1 | - | - | - | - |
| 13 | 1430950 | Schlauchleitung Senken links | Hose down LH | Flexible baisser gauche | 5PG1-0740 | 8x 840 | - | - | - | - | 2 | 2 | - | - |
| 13 | 1431650 | Schlauchleitung Senken links | Hose down LH | Flexible baisser gauche | 5PG1-0330 | 8x 750 | - | - | - | - | - | - | 1 | - |
| 13 | 1434060 | Schlauchleitung Senken links | Hose down LH | Flexible baisser gauche | 5PG1-0080 | 8x 460 | - | - | - | - | - | - | - | 2 |
| 14 | 1438780 | Schlauchleitung Schöpfen rechts | Hose scoop RH | Flexible caver droite | 5PG1-2530 | 8x 440 | 2 | 2 | - | - | - | - | - | - |
| 14 | 1431020 | Schlauchleitung Schöpfen rechts | Hose scoop RH | Flexible caver droite | 5PG1-0320 | 8x 350 | - | - | 1 | - | - | - | - | - |
| 14 | 1431620 | Schlauchleitung Schöpfen rechts | Hose scoop RH | Flexible caver droite | 5PG1-0250 | 8x 400 | - | - | - | 1 | - | - | - | - |
| 14 | 1430970 | Schlauchleitung Schöpfen rechts | Hose scoop RH | Flexible caver droite | 5PG1-1110 | 8x 560 | - | - | - | - | 2 | - | - | - |
| 14 | 1431600 | Schlauchleitung Schöpfen rechts | Hose scoop RH | Flexible caver droite | 5PG1-0360 | 8x 420 | - | - | - | - | - | - | 1 | - |
| 15 | 1438790 | Schlauchleitung Schütten rechts | Hose dumo RH | Flexible benner droite | 5PG1-0480 | 8x 450 | 1 | 2 | - | - | - | - | - | - |
| 15 | 1431640 | Schlauchleitung Schütten rechts | Hose dumo RH | Flexible benner droite | 5PG1-0120 | 8x 380 | 1 | - | - | - | - | - | - | - |
| 15 | 1431030 | Schlauchleitung Schütten rechts | Hose dumo RH | Flexible benner droite | 5PG1-0650 | 8x 520 | - | - | 1 | - | - | - | - | - |
| 15 | 1430620 | Schlauchleitung Schütten rechts | Hose dumo RH | Flexible benner droite | 5PG1-0660 | 8x 460 | - | - | - | 1 | - | - | - | - |
| 15 | 1430960 | Schlauchleitung Schütten rechts | Hose dumo RH | Flexible benner droite | 5PG1-1100 | 8x 350 | - | - | - | - | 2 | - | - | - |
| 15 | 1432450 | Schlauchleitung Schütten rechts | Hose dumo RH | Flexible benner droite | 5PG1-0210 | 8x 360 | - | - | - | - | - | - | 1 | - |
| 16 | 1438790 | Schlauchleitung Schütten rechts | Hose dumo RH | Flexible benner droite | 5PG1-0480 | 8x 450 | 1 | - | - | - | - | - | - | - |
| 16 | 1431040 | Schlauchleitung Schütten links | Hose dump LH | Flexible benner gauche | 5PG1-0190 | 8x 440 | - | - | 1 | - | - | - | - | - |
| 16 | 1431010 | Schlauchleitung Schütten links | Hose dump LH | Flexible benner gauche | 5PG1-1270 | 8x 540 | - | - | - | 2 | - | - | - | - |
| 16 | 1430960 | Schlauchleitung Schütten links | Hose dump LH | Flexible benner gauche | 5PG1-1100 | 8x 350 | - | - | - | - | 2 | - | - | - |
| 16 | 1431610 | Schlauchleitung Schütten links | Hose dump LH | Flexible benner gauche | 5PG1-0970 | 8x 330 | - | - | - | - | - | - | 1 | - |
| 17 | 1431010 | Schlauchleitung Schöpfen links | Hose scoop LH | Flexible caver gauche | 5PG1-1270 | 8x 540 | - | - | 1 | - | - | - | - | - |
| 17 | 1430970 | Schlauchleitung Schöpfen links | Hose scoop LH | Flexible caver gauche | 5PG1-1110 | 8x 560 | - | - | - | - | 1 | - | - | - |
| 21 | 1430660 | Reduzierstutzen | Straight reducing coupling | Union double de réduction | | AGJ 9/16"UNF CEL10 | - | - | 2 | 2 | 2 | 2 | 2 | 2 |
| 22 | 1430670 | T-Stutzen | Equal Tee | Union té | | CEL10 AGJ 9/16"UNF CEL10 | 4 | 4 | 4 | 4 | 4 | 4 | 4 | 4 |
| 23 | 3476610 | Winkelstutzen | Equal elbow | Union équerre | | WS 10L 9/16" JIC | 2 | 2 | 2 | 2 | 2 | 2 | 2 | 2 |
| 28 | 1432170 | Kuppelmuffe | Quick-Coupler (female part) | Manchon d'embrayage | | DN 08 | 4 | 4 | 4 | 4 | 4 | 4 | 4 | 4 |
| 28 | 1431240 | Staubstecker blau | Guard plug blue | Capuchon bleu | | Wagener 1038 MB BL | 1 | 1 | 1 | 1 | 1 | 1 | 1 | 1 |

STOLL FC

- | | | |
|----|------------------------------|-------------------|
| DE | Hydraulikausrüstung L/H | FC 150 L/H |
| | | FC 250 L/H |
| | | FC 350 L/H |
| | | FC 450 H |
| | | FC 550 H |
| EN | Hydraulic equipment L/H | FC 150 L/H |
| | | FC 250 L/H |
| | | FC 350 L/H |
| | | FC 450 H |
| | | FC 550 H |
| FR | Equipment hydraulique L/H | FC 150 L/H |
| | | FC 250 L/H |
| | | FC 350 L/H |
| | | FC 450 H |
| | | FC 550 H |

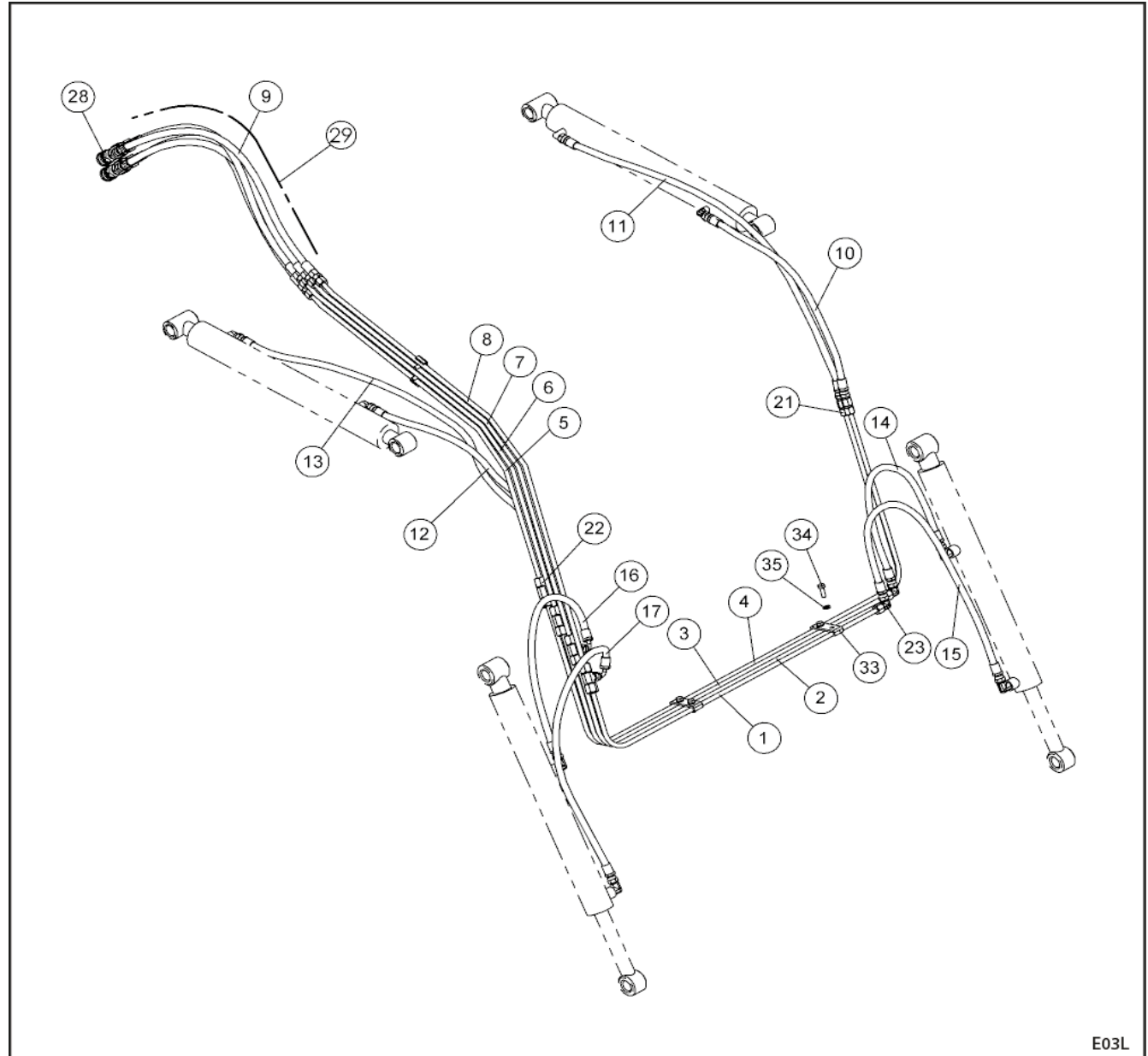


LWV1011B

| LWV 1011 | | Hydraulikausrüstung L/H | Hydraulic equipment L/H | Equipment hydraulique L/H | STOLL FC | FC 150 L | FC 150 H | FC 250 L | FC 250 H | FC 350 L | FC 350 H | FC 450 H | FC 550 H |
|----------|-------------|-------------------------|-------------------------|---------------------------|----------------|--------------------|-------------|-------------|-------------|-------------|-------------|-------------|-------------|
| Pos. | Bestell-Nr. | Benennung | Description | Désignation | Zeichnungs-Nr. | SIZE/MASS | | | | | | | |
| 28 | 1431250 | Staubstecker gelb | Guard plug yellow | Capuchon jaune | | Wagener 1038 MB GE | 1 | 1 | 1 | 1 | 1 | 1 | 1 |
| 28 | 1431260 | Staubstecker rot | Guard plug red | Capuchon rouge | | Wagener 1038 MB | 1 | 1 | 1 | 1 | 1 | 1 | 1 |
| 28 | 1431270 | Staubstecker schwarz | Guard plug black | Capuchon noir | | Wagener 1038 MB SC | 1 | 1 | 1 | 1 | 1 | 1 | 1 |
| 29 | 3527730 | Schutzschlauch | Hose | Boyau | 58.720-00.1 | Nylon TEXS40 | 4 | 4 | 4 | 4 | 4 | 4 | 4 |
| 33 | 3476620 | Halter | Support | Support | ALK28-07-9200 | | 4 | 4 | 3 | 3 | 3 | 3 | 3 |
| 34 | 0011110 | Sechskantschraube | Hexagonal screw | Vis six pans | D 933 | M8x25 | 8 | 8 | 6 | 6 | 6 | 6 | 6 |
| 35 | 0452140 | Sicherheitsring | Safety ring | Bague de sécurité | Hedtmann | 8 | 8 | 8 | 6 | 6 | 6 | 6 | 6 |
| 35 | 0426650 | Scheibe | Washer | Rondelle | D 125 | 8.4 | 8 | 8 | 6 | 6 | 6 | 6 | 6 |

STOLL FC

- | | |
|----|-------------------------|
| | FC 150 P |
| | FC 250 P |
| DE | Hydraulikausrüstung P |
| | FC 350 P |
| | FC 450 P |
| | FC 550 P |
| | |
| | FC 150 P |
| | FC 250 P |
| EN | Hydraulic equipment P |
| | FC 350 P |
| | FC 450 P |
| | FC 550 P |
| | |
| | FC 150 P |
| | FC 250 P |
| FR | Equipment hydraulique P |
| | FC 350 P |
| | FC 450 P |
| | FC 550 P |

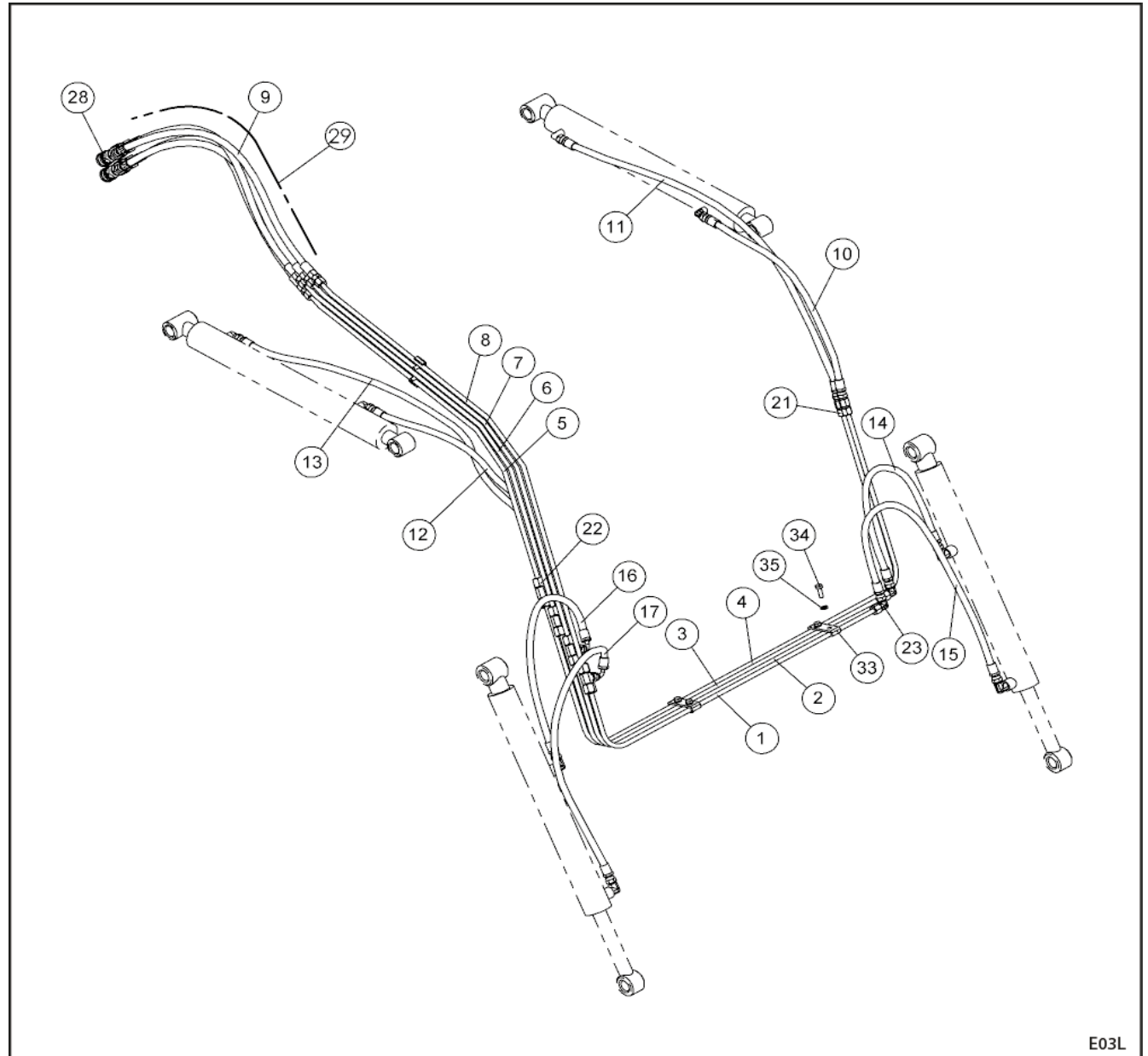


E03L

| LWV 1010 | | Hydraulikausrüstung P | Hydraulic equipment P | Equipment hydraulique P | STOLL FC | FC 150 P | FC 250 P | FC 350 P | FC 450 P | FC 550 P |
|----------|-------------|-------------------------------|-----------------------|-------------------------------------|--------------------|--------------|-------------|-------------|-------------|-------------|
| Pos. | Bestell-Nr. | Benennung | Description | Désignation | Zeichnungs-Nr. | SIZE/MASS | | | | |
| 1 | 3634540 | Hydraulikrohr Schöpfen vorn | Pipe scoop front | Tuyau hydraulique caver à l'avant | 1400G-07-1100 | FC 150 L/H/P | 1 | - | - | - |
| 1 | 3536970 | Hydraulikrohr Schöpfen vorn | Pipe scoop front | Tuyau hydraulique caver à l'avant | 1600C-07-1100 | FC 250 P | - | 1 | - | - |
| 1 | 3515420 | Hydraulikrohr Schöpfen vorn | Pipe scoop front | Tuyau hydraulique caver à l'avant | S1700B-7010 | FC 350 P | - | - | 1 | - |
| 1 | 3476530 | Hydraulikrohr Schöpfen vorn | Pipe scoop front | Tuyau hydraulique caver à l'avant | 2540C-07-1100 | FC 450 P | - | - | - | 1 |
| 1 | 3556150 | Hydraulikrohr Schöpfen vorn | Pipe scoop front | Tuyau hydraulique caver à l'avant | 2000A-7010 | FC 550 H/P | - | - | - | 1 |
| 2 | 3634550 | Hydraulikrohr Schütten vorn | Pipe dump front | Tuyau hydraulique benner à l'avant | 1400G-07-1200 | FC 150 L/H/P | 1 | - | - | - |
| 2 | 3536980 | Hydraulikrohr Schütten vorn | Pipe dump front | Tuyau hydraulique benner à l'avant | 1600C-07-1200 | FC 250 P | - | 1 | - | - |
| 2 | 3515430 | Hydraulikrohr Schütten vorn | Pipe dump front | Tuyau hydraulique benner à l'avant | S1700B-7020 | FC 350 P | - | - | 1 | - |
| 2 | 3479220 | Hydraulikrohr Schütten vorn | Pipe dump front | Tuyau hydraulique benner à l'avant | AL35-07-1200 | FC 450H | - | - | - | - |
| 2 | 3476540 | Hydraulikrohr Schütten vorn | Pipe dump front | Tuyau hydraulique benner à l'avant | 2540C-07-1200 | FC 450 P | - | - | - | 1 |
| 2 | 3556160 | Hydraulikrohr Schütten vorn | Pipe dump front | Tuyau hydraulique benner à l'avant | 2000A-7020 | FC 550 H/P | - | - | - | 1 |
| 3 | 3634560 | Hydraulikrohr Heben vorn | Pipe lift front | Tuyau hydraulique lever à l'avant | 1400G-07-1300 | FC 150 L/H/P | 1 | - | - | - |
| 3 | 3536990 | Hydraulikrohr Heben vorn | Pipe lift front | Tuyau hydraulique lever à l'avant | 1600C-07-1300 | FC 250 P | - | 1 | - | - |
| 3 | 3515440 | Hydraulikrohr Heben vorn | Pipe lift front | Tuyau hydraulique lever à l'avant | S1700B-7030 | FC 350 P | - | - | 1 | - |
| 3 | 3476550 | Hydraulikrohr Heben vorn | Pipe lift front | Tuyau hydraulique lever à l'avant | 2540C-07-1300 | FC 450 P | - | - | - | 1 |
| 3 | 3556170 | Hydraulikrohr Heben vorn | Pipe lift front | Tuyau hydraulique lever à l'avant | 2000A-7030 | FC 550 H/P | - | - | - | 1 |
| 4 | 3634570 | Hydraulikrohr Senken vorn | Pipe down front | Tuyau hydraulique baisser à l'avant | 1400G-07-1400 | FC 150 L/H/P | 1 | - | - | - |
| 4 | 3537000 | Hydraulikrohr Senken vorn | Pipe down front | Tuyau hydraulique baisser à l'avant | 1600C-07-1400 | FC 250 P | - | 1 | - | - |
| 4 | 3515450 | Hydraulikrohr Senken vorn | Pipe down front | Tuyau hydraulique baisser à l'avant | S1700B-7040 | FC 350 P | - | - | 1 | - |
| 4 | 3476560 | Hydraulikrohr Senken vorn | Pipe down front | Tuyau hydraulique baisser à l'avant | 2540C-07-1400 | FC 450 P | - | - | - | 1 |
| 4 | 3556180 | Hydraulikrohr Senken vorn | Pipe down front | Tuyau hydraulique baisser à l'avant | 2000A-7040 | FC 550 H/P | - | - | - | 1 |
| 5 | 3634620 | Hydraulikrohr Senken rechts | Pipe down RH | Tuyau hydraulique baisser droite | S1400B-07-1500 | FC 150 P | 1 | - | - | - |
| 5 | 3479410 | Hydraulikrohr Senken rechts | Pipe down RH | Tuyau hydraulique baisser droite | ANSU 1600E-07-1500 | FC 250 LHP | - | 1 | - | - |
| 5 | 3515460 | Hydraulikrohr Senken rechts | Pipe down RH | Tuyau hydraulique baisser droite | S1700B-7050 | FC 350 P | - | - | 1 | - |
| 5 | 3476570 | Hydraulikrohr Senken rechts | Pipe down RH | Tuyau hydraulique baisser droite | 2540C-07-1500 | FC 450 P | - | - | - | 1 |
| 5 | 3556230 | Hydraulikrohr Senken rechts | Pipe down RH | Tuyau hydraulique baisser droite | S2000A-7050 | FC 550 P | - | - | - | 1 |
| 6 | 3634630 | Hydraulikrohr Heben rechts | Pipe lift RH | Tuyau hydraulique lever droite | S1400B-07-1600 | FC 150 P | 1 | - | - | - |
| 6 | 3479420 | Hydraulikrohr Heben rechts | Pipe lift RH | Tuyau hydraulique lever droite | ANSU 1600E-07-1600 | FC 250 LHP | - | 1 | - | - |
| 6 | 3515470 | Hydraulikrohr Heben rechts | Pipe lift RH | Tuyau hydraulique lever droite | S1700B-7060 | FC 350 P | - | - | 1 | - |
| 6 | 3476580 | Hydraulikrohr Heben rechts | Pipe lift RH | Tuyau hydraulique lever droite | 2540C-07-1600 | FC 450 P | - | - | - | 1 |
| 6 | 3556240 | Hydraulikrohr Heben rechts | Pipe lift RH | Tuyau hydraulique lever droite | S2000A-7060 | FC 550 P | - | - | - | 1 |
| 7 | 3634640 | Hydraulikrohr Schütten rechts | Pipe dump RH | Tuyau hydraulique benner droite | S1400B-07-1700 | FC 150 P | 1 | - | - | - |
| 7 | 3479430 | Hydraulikrohr Schütten rechts | Pipe dump RH | Tuyau hydraulique benner droite | ANSU 1600E-07-1700 | FC 250 LHP | - | 1 | - | - |
| 7 | 3515480 | Hydraulikrohr Schütten rechts | Pipe dump RH | Tuyau hydraulique benner droite | S1700B-7070 | FC 350 P | - | - | 1 | - |
| 7 | 3476590 | Hydraulikrohr Schütten rechts | Pipe dump RH | Tuyau hydraulique benner droite | 2540C-07-1700 | FC 450 P | - | - | - | 1 |
| 7 | 3556250 | Hydraulikrohr Schütten rechts | Pipe dump RH | Tuyau hydraulique benner droite | S2000A-7070 | FC 550 P | - | - | - | 1 |
| 8 | 3634650 | Hydraulikrohr Schöpfen rechts | Pipe scoop RH | Tuyau hydraulique caver droite | S1400B-07-1800 | FC 150 P | 1 | - | - | - |
| 8 | 3479440 | Hydraulikrohr Schöpfen rechts | Pipe scoop RH | Tuyau hydraulique caver droite | ANSU 1600E-07-1800 | FC 250 LHP | - | 1 | - | - |
| 8 | 3515490 | Hydraulikrohr Schöpfen rechts | Pipe scoop RH | Tuyau hydraulique caver droite | S1700B-7080 | FC 350 P | - | - | 1 | - |
| 8 | 3476600 | Hydraulikrohr Schöpfen rechts | Pipe scoop RH | Tuyau hydraulique caver droite | 2540C-07-1800 | FC 450 P | - | - | - | 1 |
| 8 | 3556260 | Hydraulikrohr Schöpfen rechts | Pipe scoop RH | Tuyau hydraulique caver droite | S2000A-7080 | FC 550 P | - | - | - | 1 |

STOLL FC

- | | |
|----|-------------------------|
| | FC 150 P |
| | FC 250 P |
| DE | Hydraulikausrüstung P |
| | FC 350 P |
| | FC 450 P |
| | FC 550 P |
| | |
| | FC 150 P |
| | FC 250 P |
| EN | Hydraulic equipment P |
| | FC 350 P |
| | FC 450 P |
| | FC 550 P |
| | |
| | FC 150 P |
| | FC 250 P |
| FR | Equipment hydraulique P |
| | FC 350 P |
| | FC 450 P |
| | FC 550 P |

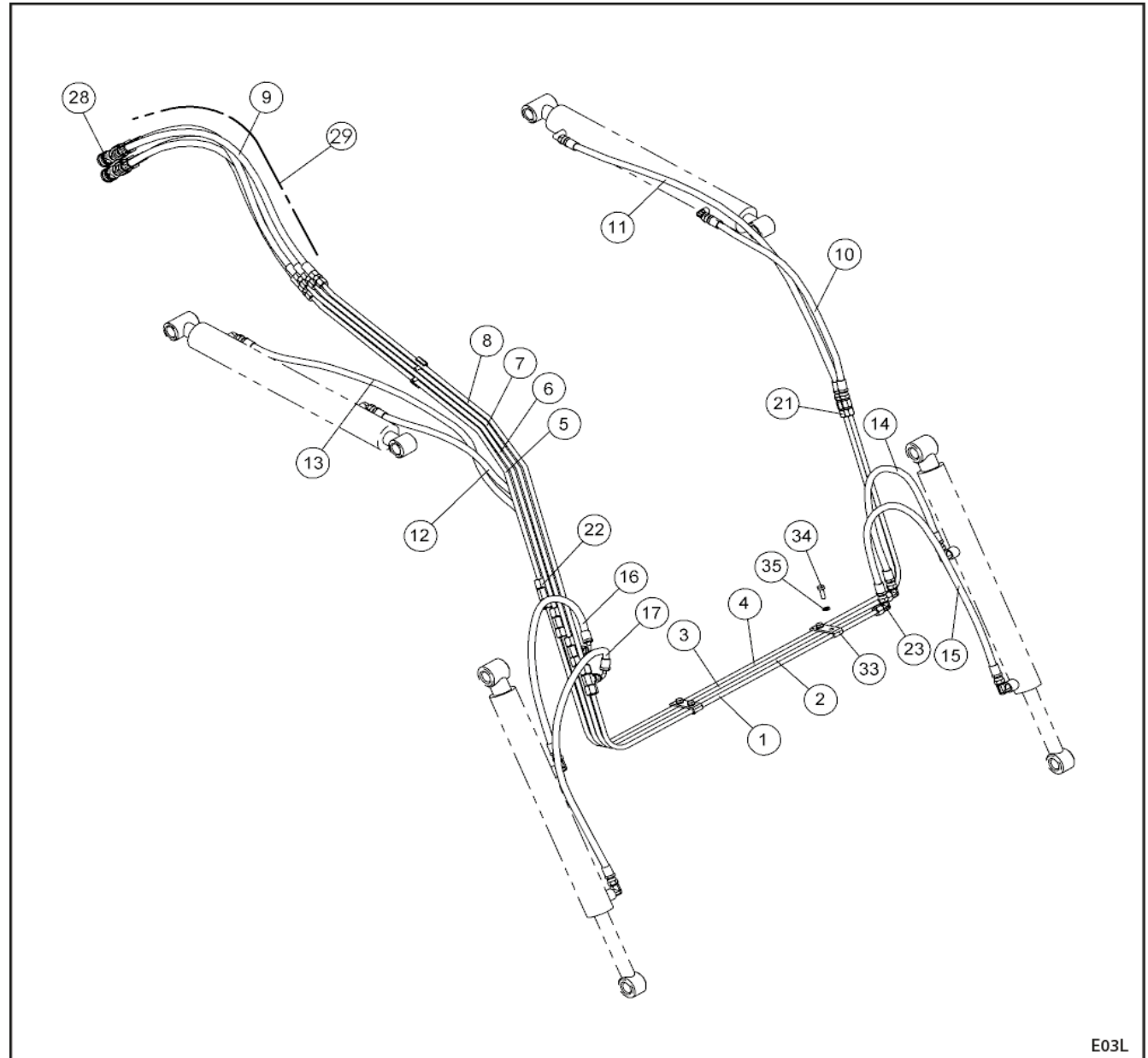


E03L

| LWV 1010 | | Hydraulikausrüstung P | Hydraulic equipment P | Equipment hydraulique P | STOLL FC | | FC 150 P | FC 250 P | FC 350 P | FC 450 P | FC 550 P |
|----------|-------------|---------------------------------|----------------------------|---------------------------|--------------------------|-----------|-------------|-------------|-------------|-------------|-------------|
| Pos. | Bestell-Nr. | Benennung | Description | Désignation | Zeichnungs-Nr. | SIZE/MASS | | | | | |
| 9 | 3530850 | Schlauchleitung Zuleitung | Hose Feed | Flexible arrivée | 58.765-19-01-01 | 8x1250 | 4 | 4 | 4 | 4 | 4 |
| 10 | 3634530 | Schlauchleitung Heben rechts | Hose lift RH | Flexible lever droite | 5PG1-2500 | 8x 810 | 1 | - | - | - | - |
| 10 | 1431000 | Schlauchleitung Heben rechts | Hose lift RH | Flexible lever droite | 5PG1-0710 | 8x 930 | - | 1 | - | - | 2 |
| 10 | 1432470 | Schlauchleitung Heben rechts | Hose lift RH | Flexible lever droite | 5PG1-0380 | 8x 900 | - | - | 1 | - | - |
| 10 | 1430580 | Schlauchleitung Heben rechts | Hose lift RH | Flexible lever droite | 5PG1-0270 | 8x 500 | - | - | - | 1 | - |
| 11 | 1430640 | Schlauchleitung Senken rechts | Hose down RH | Flexible baisser droite | 5PG1-0670 | 8x 700 | 1 | - | - | - | - |
| 11 | 1430990 | Schlauchleitung Senken rechts | Hose down RH | Flexible baisser droite | 5PG1-0540 | 8x 720 | - | 1 | - | - | - |
| 11 | 1432480 | Schlauchleitung Senken rechts | Hose down RH | Flexible baisser droite | 5PG1-0340 | 8x 800 | - | - | 1 | - | - |
| 11 | 1430590 | Schlauchleitung Senken rechts | Hose down RH | Flexible baisser droite | 5PG1-0060 | 8x1000 | - | - | - | 1 | - |
| 11 | 1434040 | Schlauchleitung Senken rechts | Hose down RH | Flexible baisser droite | 5PG1-0110 | 8x1090 | - | - | - | - | 2 |
| 12 | 1438760 | Schlauchleitung Heben links | Hose lift LH | Flexible lever gauche | 5PG1-2510 | 8x 810 | 1 | - | - | - | - |
| 12 | 1430980 | Schlauchleitung Heben links | Hose lift LH | Flexible lever gauche | 5PG1-0040 | 8x 980 | - | 1 | - | - | - |
| 12 | 1432460 | Schlauchleitung Heben links | Hose lift LH | Flexible lever gauche | 5PG1-0240 | 8x 950 | - | - | 1 | - | - |
| 12 | 1430620 | Schlauchleitung Heben links | Hose lift LH | Flexible lever gauche | 5PG1-0660 | 8x 460 | - | - | - | 1 | - |
| 12 | 1431030 | Schlauchleitung Heben links | Hose lift LH | Flexible lever gauche | 5PG1-0650 | 8x 520 | - | - | - | - | 1 |
| 13 | 1438770 | Schlauchleitung Senken links | Hose down LH | Flexible baisser gauche | 5PG1-2520 | 8x 760 | 1 | - | - | - | - |
| 13 | 1431050 | Schlauchleitung Senken links | Hose down LH | Flexible baisser gauche | 5PG1-1260 | 8x 860 | - | 1 | - | - | - |
| 13 | 1431660 | Schlauchleitung Senken links | Hose down LH | Flexible baisser gauche | 5PG1-0150 | 8x 800 | - | - | 1 | - | - |
| 13 | 1430630 | Schlauchleitung Senken links | Hose down LH | Flexible baisser gauche | 5PG1-0510 | 8x 900 | - | - | - | 1 | - |
| 13 | 1430990 | Schlauchleitung Senken links | Hose down LH | Flexible baisser gauche | 5PG1-0540 | 8x 720 | - | - | - | - | 1 |
| 14 | 1438800 | Schlauchleitung Schöpfen rechts | Hose scoop RH | Flexible caver droite | 5PG1-2550 | 8x 540 | 1 | - | - | - | - |
| 14 | 1433180 | Schlauchleitung Schöpfen rechts | Hose scoop RH | Flexible caver droite | 5PG1-1280 | 8x 640 | - | 2 | - | - | - |
| 14 | 1432490 | Schlauchleitung Schöpfen rechts | Hose scoop RH | Flexible caver droite | 5PG1-0090 | 8x 600 | - | - | 4 | - | - |
| 14 | 1430600 | Schlauchleitung Schöpfen rechts | Hose scoop RH | Flexible caver droite | 5PG1-0570 | 8x 680 | - | - | - | 1 | - |
| 14 | 1434070 | Schlauchleitung Schöpfen rechts | Hose scoop RH | Flexible caver droite | 5PG1-0170 | 8x 610 | - | - | - | - | 1 |
| 15 | 1438810 | Schlauchleitung Schütten rechts | Hose dumo RH | Flexible benner droite | 5PG1-2560 | 8x 610 | 1 | - | - | - | - |
| 15 | 1433190 | Schlauchleitung Schütten rechts | Hose dumo RH | Flexible benner droite | 5PG1-1290 | 8x 760 | - | 1 | - | - | - |
| 15 | 1430610 | Schlauchleitung Schütten rechts | Hose dumo RH | Flexible benner droite | 5PG1-0690 | 8x 720 | - | - | - | 1 | - |
| 15 | 1434080 | Schlauchleitung Schütten rechts | Hose dumo RH | Flexible benner droite | 5PG1-0230 | 8x 660 | - | - | - | - | 1 |
| 16 | 1438820 | Schlauchleitung Schütten rechts | Hose dumo RH | Flexible benner droite | 5PG1-2570 | 8x 680 | 1 | - | - | - | - |
| 16 | 1433200 | Schlauchleitung Schütten links | Hose dump LH | Flexible benner gauche | 5PG1-0450 | 8x 700 | - | 1 | - | - | - |
| 16 | 1430640 | Schlauchleitung Schütten links | Hose dump LH | Flexible benner gauche | 5PG1-0670 | 8x 700 | - | - | - | 1 | - |
| 17 | 1438830 | Schlauchleitung Schöpfen links | Hose scoop LH | Flexible caver gauche | 5PG1-2580 | 8x 580 | 1 | - | - | - | - |
| 17 | 1430650 | Schlauchleitung Schöpfen links | Hose scoop LH | Flexible caver gauche | 5PG1-0680 | 8x 780 | - | - | - | - | 1 |
| 21 | 1430660 | Reduzierstutzen | Straight reducing coupling | Union double de réduction | AGJ 9/16"UNF CEL10 | | - | 2 | 2 | 2 | 2 |
| 22 | 1430670 | T-Stutzen | Equal Tee | Union té | CEL10 AGJ 9/16"UNF CEL10 | | 4 | 4 | 4 | 4 | 4 |
| 23 | 3476610 | Winkelstutzen | Equal elbow | Union équerre | WS 10L 9/16" JIC | | - | 2 | 2 | 2 | 2 |

STOLL FC

- | | |
|----|-------------------------|
| | FC 150 P |
| | FC 250 P |
| DE | Hydraulikausrüstung P |
| | FC 350 P |
| | FC 450 P |
| | FC 550 P |
| | |
| | FC 150 P |
| | FC 250 P |
| EN | Hydraulic equipment P |
| | FC 350 P |
| | FC 450 P |
| | FC 550 P |
| | |
| | FC 150 P |
| | FC 250 P |
| FR | Equipment hydraulique P |
| | FC 350 P |
| | FC 450 P |
| | FC 550 P |



E03L

| LWV 1010 | | Hydraulikrüstung P | Hydraulic equipment P | Equipment hydraulique P | STOLL FC | FC 150 P | FC 250 P | FC 350 P | FC 450 P | FC 550 P |
|-------------|--------------------|---------------------------|------------------------------|--------------------------------|-----------------------|---------------------|---------------------|---------------------|---------------------|---------------------|
| Pos. | Bestell-Nr. | Benennung | Description | Désignation | Zeichnungs-Nr. | SIZE/MASS | | | | |
| 28 | 1432170 | Kuppelmuffe | Quick-Coupler (female part) | Manchon d'embrayage | | DN 08 | 4 | 4 | 4 | 4 |
| 28 | 1431240 | Staubstecker blau | Guard plug blue | Capuchon bleu | | Wagener 1038 MB BL | 1 | 1 | 1 | 1 |
| 28 | 1431250 | Staubstecker gelb | Guard plug yellow | Capuchon jaune | | Wagener 1038 MB GE | 1 | 1 | 1 | 1 |
| 28 | 1431260 | Staubstecker rot | Guard plug red | Capuchon rouge | | Wagener 1038 MB | 1 | 1 | 1 | 1 |
| 28 | 1431270 | Staubstecker schwarz | Guard plug black | Capuchon noir | | Wagener 1038 MB SC | 1 | 1 | 1 | 1 |
| 29 | 3527730 | Schutzschlauch | Hose | Boyau | 58.720-00.1 | Nylon TEXS40 | 4 | 4 | 4 | 4 |
| 33 | 3476620 | Halter | Support | Support | ALK28-07-9200 | | 4 | 3 | 3 | 3 |
| 34 | 0011110 | Sechskantschraube | Hexagonal screw | Vis six pans | D 933 | M8x25 | 8 | 6 | 6 | 6 |
| 35 | 0452140 | Sicherheitsring | Safety ring | Bague de securité | Hedtmann | 8 | 8 | 6 | 6 | 6 |
| 35 | 0426650 | Scheibe | Washer | Rondelle | D 125 | 8.4 | 8 | 6 | 6 | 6 |

STOLL FC

DE Hydraulikausrüstung
3. Steuerkreis

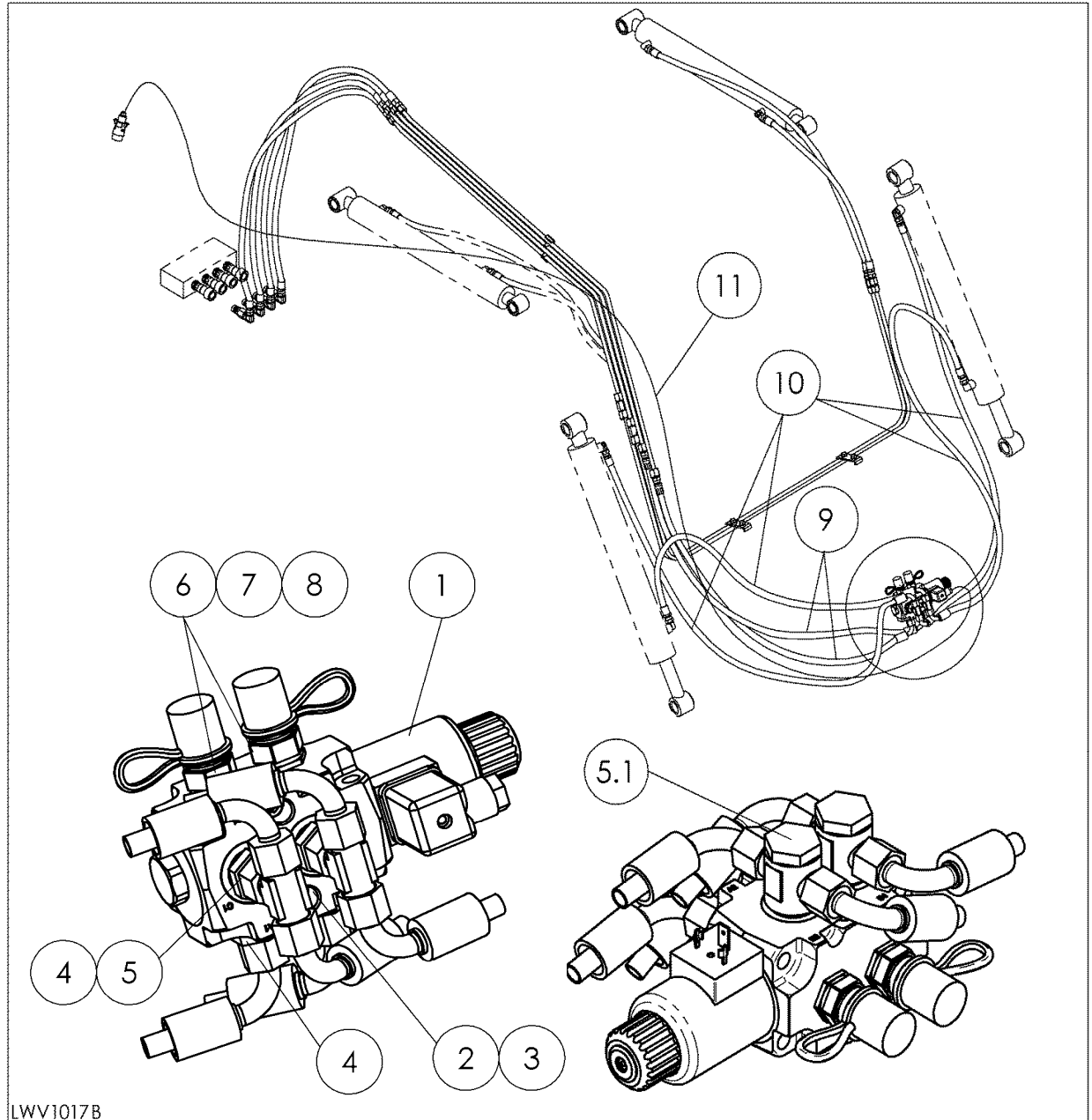
FC 150 L/H/P
FC 250 L/H/P
FC 350 L/H/P
FC 450 H/P
FC 550 H/P

EN Hydraulic equipment
3rd control circuit

FC 150 L/H/P
FC 250 L/H/P
FC 350 L/H/P
FC 450 H/P
FC 550 H/P

FR Equipment
hydraulique
3e circuit de
commande

FC 150 L/H/P
FC 250 L/H/P
FC 350 L/H/P
FC 450 H/P
FC 550 H/P



| LWV 1017 | | Hydraulikaurüstung 3. Steuerkreis | Hydraulic equipment 3rd control circuit | Equipment hydraulique 3e circuit de commande | STOLL FC | 150-550 |
|----------|-------------|--|--|---|-----------------|-----------------------|
| Pos. | Bestell-Nr. | Benennung | Description | Désignation | Zeichnungsnr. | SIZE/MASS |
| 1 | 1429100 | Ventil | Valve | Valve | 12G060012 | 12 V 1 |
| 2 | 1430090 | Zylinderschraube | Hexagon socket head cap srew | Vis à tête cylindrique 6 pans creux | D 912 | M6x55 2 |
| 3 | 0412570 | Sicherungsmutter | Lock nut | Ecrou autofreiné | D 912 | NM 6 2 |
| 4 | 0499500 | Gerader Einschraubstutzen | Male stud coupling | Union simple mâle | | GES 10L R3/8 2 |
| 5 | 0423451 | Einstellbare T-Verschraubung | Adjustable branch Tee | Té orientable | | ETSD 10L 2 |
| 5.1 | 1435880 | Winkel-T-Schwenkstutzen | Elbown T-Connection | T-Raccord flexible | | 10 LR 3/8 2 |
| 6 | 1430700 | Kupplungsstecker | Quick-Coupler (male part) | Fiche d'embrayage | | DN 08 2 |
| 7 | 1431230 | Staubmuffe schwarz | Guard sleeve black | Capuchon noir | | Wagener 1038 SB SCH 1 |
| 8 | 1431220 | Staubmuffe rot | Guard sleeve red | Capuchon rouge | | Wagener 1038 SB 1 |
| 9 | 1430760 | Schlauchleitung Zuleitung | Hose feed | Flexible arrivée | | 8x600 2 |
| 10 | 1430750 | Schlauchleitung Schöpfen/Schütten | Hose scoop/dump | Flexible caver/benner | | 8x900 4 |
| 11 | 3483420 | Kabel kpl. | Electric cable cpl. | Câble électrique cpl. | 58.759-83-01 | 1 |
| - | 0434820 | Kabelbinder | Strap | Borne de jonction | | 4,8x188 10 |

STOLL FC

DE Hydro-Fix

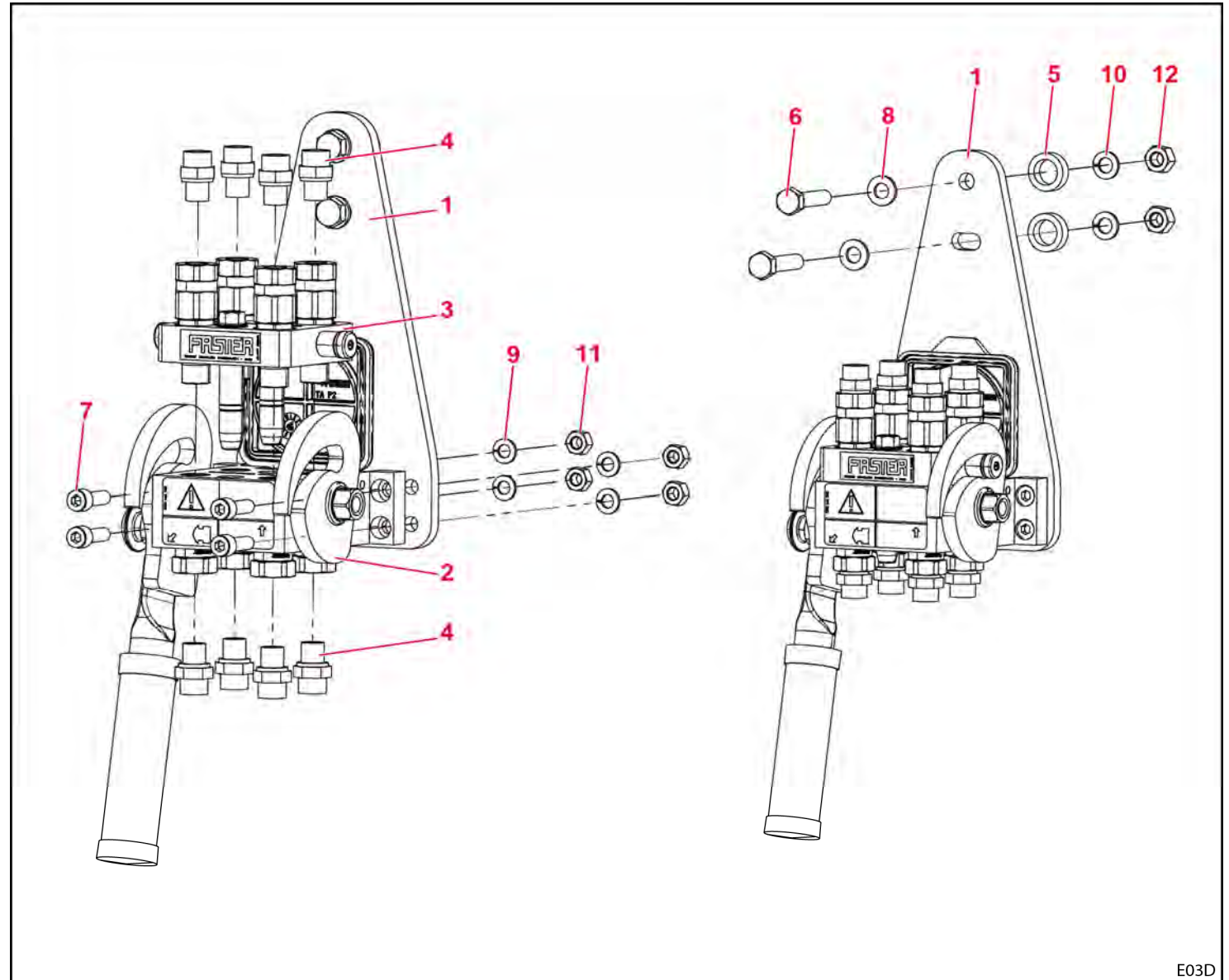
FC 150 L/H/P
 FC 250 L/H/P
 FC 350 L/H/P
 FC 450 H/P
 FC 550 H/P

EN Hydro-Fix

FC 150 L/H/P
 FC 250 L/H/P
 FC 350 L/H/P
 FC 450 H/P
 FC 550 H/P

FR Hydro-Fix

FC 150 L/H/P
 FC 250 L/H/P
 FC 350 L/H/P
 FC 450 H/P
 FC 550 H/P



E03D

| E03D | | Hydro-Fix | Hydro-Fix | Hydro-Fix | STOLL FC | 150-550 |
|------|-------------|---------------------------|------------------------------|-------------------------------------|------------------|-----------|
| Pos. | Bestell-Nr. | Benennung | Description | Désignation | Zeichnungsnr. | SIZE/MASS |
| 1 | 3695750 | Kupplungshalter | Coupling bracket | Support de couplage | 56.43-01-10-00.1 | 1 |
| 2 | 1440580 | Hydro-Fix-Unterteil | Hydro-Fix lower part | Partie inférieure Hydro-Fix | Faster | 1 |
| 3 | 1440590 | Hydro-Fix-Oberteil | Hydro-Fix upper part | Partie supérieure Hydro-Fix | Faster | 1 |
| 4 | 0407601 | Gerader Einschraubstutzen | Straight screw-in connector | Manchon vissé droit | WA GES 10LR | 8 |
| 5 | 3338500 | Distanzbutzen | Spacer slug | Pion d'écartement | 56.21-45-20-00.4 | 25x7x17 |
| 6 | 0419600 | Sechskantschraube | Hexagonal screw | Vis six pans | M10x40 8.8 | 2 |
| 7 | 0478260 | Zylinderschraube | Hexagon socket head cap srew | Vis à tête cylindrique 6 pans creux | M8x25 8.8 | 4 |
| 8 | 0407400 | Scheibe | Washer | Rondelle | A 10,5 | 2 |
| 9 | 0452140 | Sperrkantring | Detent edged ring | Anneau à bord d'arrêt | VSK 8 | 4 |
| 10 | 0444850 | Sperrkantring | Detent edged ring | Anneau à bord d'arrêt | VSK 10 | 2 |
| 11 | 0011630 | Sechskantmutter | Hexagonal nut | Écrou six pans | M8 8 | 4 |
| 12 | 0200520 | Sechskantmutter | Hexagonal nut | Écrou six pans | M10 8 | 2 |

STOLL FC

DE Werkzeug-Fix

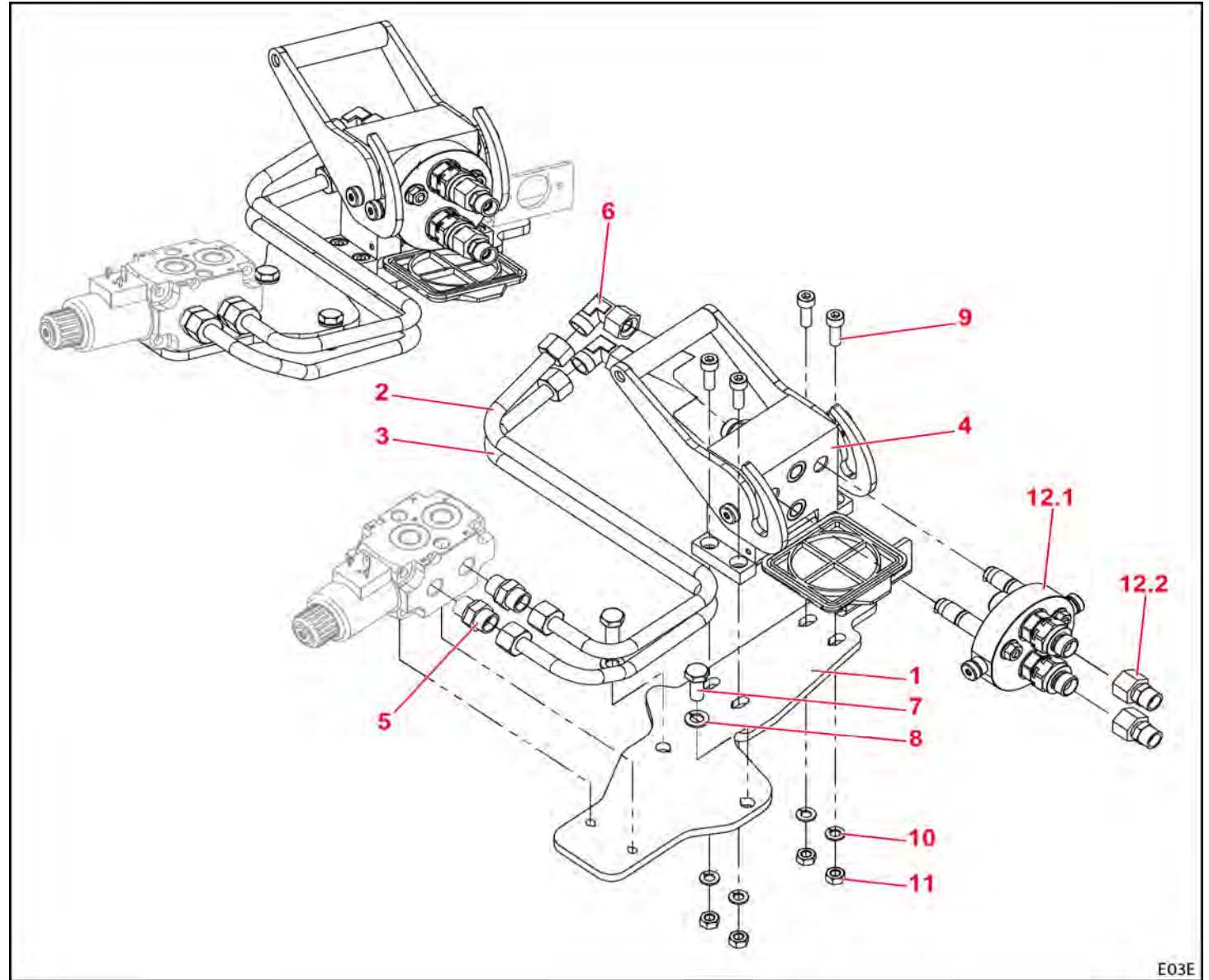
FC 150 L/H/P
FC 250 L/H/P
FC 350 L/H/P
FC 450 H/P
FC 550 H/P

EN Implement Fix

FC 150 L/H/P
FC 250 L/H/P
FC 350 L/H/P
FC 450 H/P
FC 550 H/P

FR Implement Fix

FC 150 L/H/P
FC 250 L/H/P
FC 350 L/H/P
FC 450 H/P
FC 550 H/P



E03E

| E03E | | Werkzeug-Fix | Implement Fix | Implement Fix | STOLL FC | 150-550 |
|------|-------------|----------------------------------|------------------------------------|--|-----------------|-----------|
| Pos. | Bestell-Nr. | Benennung | Description | Désignation | Zeichnungsnr. | SIZE/MASS |
| 1 | 3694680 | Halteplatte | Plate | Plaque | 58.765-82-00.1 | 1 |
| 2 | 3694690 | Rohrleitung kpl. | Tube line cpl. | Conduite cpl. | 58.765-82-01 | 1 |
| 3 | 3694700 | Rohrleitung kpl. | Tube line cpl. | Conduite cpl. | 58.765-82-02 | 1 |
| 4 | 1405590 | Unterteil | Lower part | Partie inférieure | Faster | 1 |
| 5 | 1428930 | Gerader Einschraubstutzen | Straight screw-in connector | Manchon vissé droit | WA GES 12LR-WD | 2 |
| 6 | 0207801 | Einstellbare Winkelverschraubung | Adjustable elbow connector | Raccord d'angle réglable | WA EWSD 12L | 2 |
| 7 | 0011130 | Sechskantschraube | Hexagonal screw | Vis six pans | M10x25 8.8 | 2 |
| 8 | 0444850 | Sperrkantring | Detent edged ring | Anneau à bord d'arrêt | VSK 10 | 2 |
| 9 | 0478260 | Zylinderschraube | Hexagon socket head cap srew | Vis à tête cylindrique 6 pans creux | M8x25 8.8 | 4 |
| 10 | 0452140 | Sperrkantring | Detent edged ring | Anneau à bord d'arrêt | VSK 8 | 4 |
| 11 | 0011630 | Sechskantmutter | Hexagonal nut | Écrou six pans | M8 8 | 4 |
| 12 | 3694840 | Ausrüstung Werkzeug-Fix-Oberteil | Implement Fix upper part equipment | Équipement Implement Fix partie supérieure | 57.566-05-01 | 1 |
| 12.1 | 1405580 | Oberteil | Upper part | Partie supérieure | Faster | 1 |
| 12.2 | 0479960 | Reduzierschraubung | Reducer screw connection | Raccord réducteur | WA REDSD 12/10L | 2 |

STOLL FC

DE Comfort-Drive

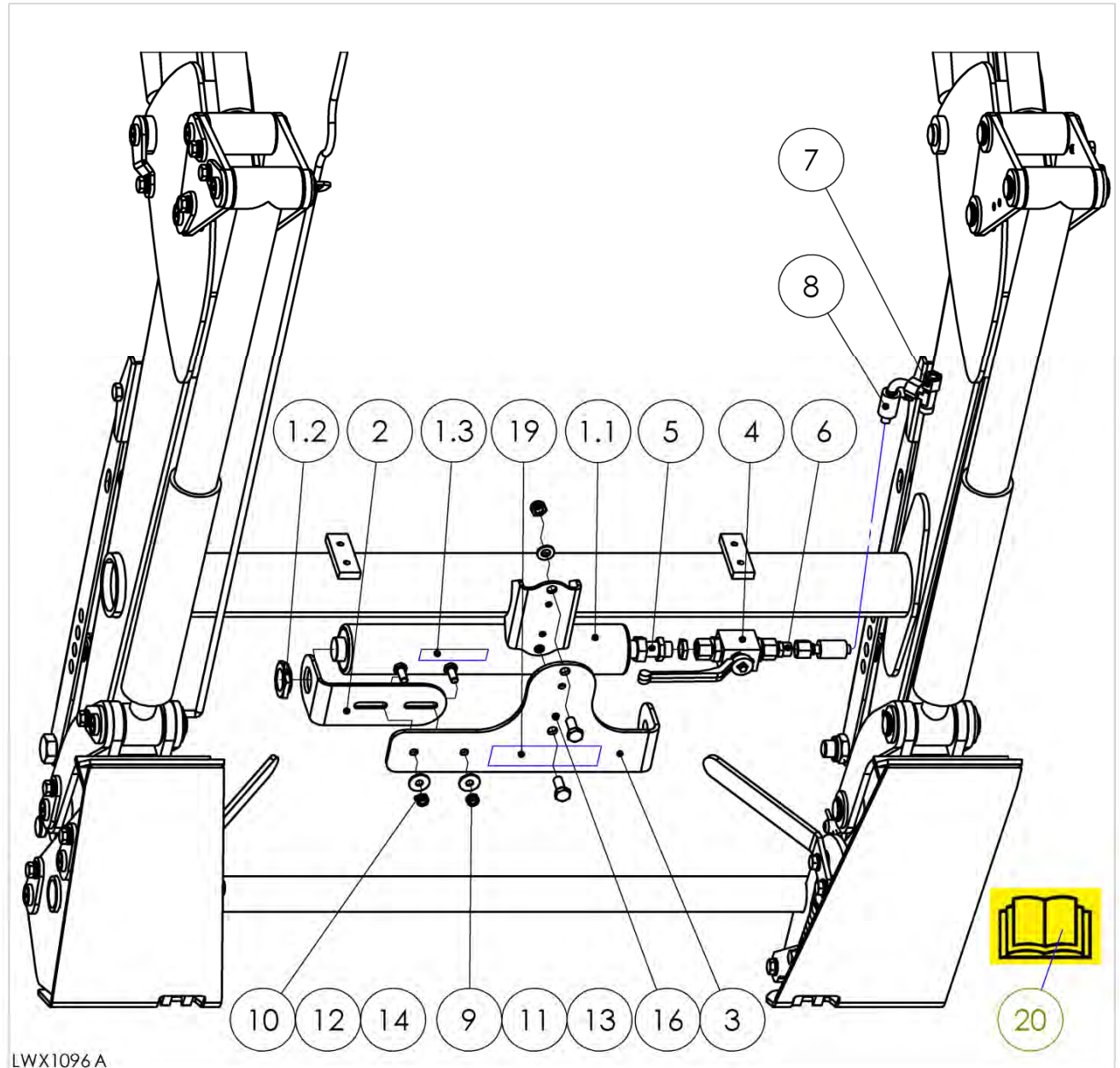
FC 150 L/H/P
 FC 250 L/H/P
 FC 350 L/H/P
 FC 450 H/P
 FC 550 H/P

EN Comfort Drive

FC 150 L/H/P
 FC 250 L/H/P
 FC 350 L/H/P
 FC 450 H/P
 FC 550 H/P

FR Comfort-Drive

FC 150 L/H/P
 FC 250 L/H/P
 FC 350 L/H/P
 FC 450 H/P
 FC 550 H/P



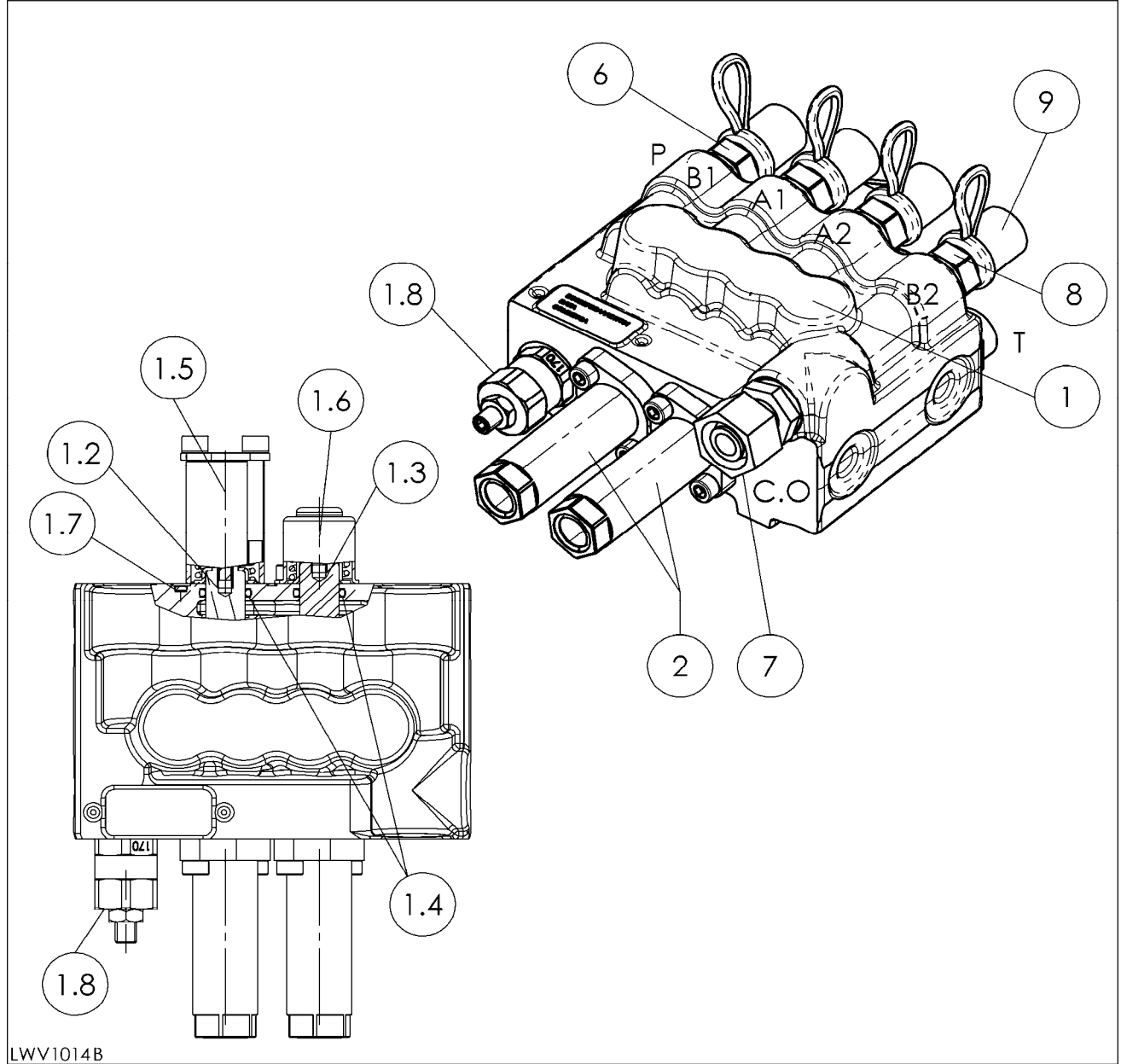
| LWX 1096 | | Comfort-Drive | Comfort Drive | Comfort-Drive | STOLL FC | 150-550 |
|----------|-------------|------------------------------|------------------------------|------------------------------------|-------------------|--------------------|
| Pos. | Bestell-Nr. | Benennung | Description | Désignation | Zeichnungs-Nr. | SIZE/MASS |
| 1.1 | 1432760 | Kolbenspeicher | Piston accumulator | Accumulateur hydraulique | | 0,5l - 15bar |
| 1.2 | 3509660 | Deckelverschraubung | Cap screw | Fermeture | 58.725-19-05-00.6 | |
| 1.3 | 1432670 | Aufkleber "Druckspeicher" | Decal "Pressure accumulator" | Autocollant "réservoir à pression" | | BSBNR42 BSB 449510 |
| 2 | 3532460 | Winkellasche | Elbow plate | Éclisse de fixation | 58.765-85-00.1 | |
| 3 | 3532450 | Winkellasche | Elbow plate | Éclisse de fixation | 58.765-85-00.2 | |
| 4 | 1520060 | Absperrventil | Break valve | Soupape d'arrêt | 48.16-21 | DN10 |
| 5 | 1408850 | Schottstutzen | Bulkhead fitting | Raccord | | GES G1/2"A-12L |
| 6 | 0479960 | Reduzierschraubung | Reducer connector | Fermeture de réduire | | WA REDSD 12/10L |
| 7 | 0423441 | Einstellbare L-Verschraubung | Variable L-fitting | L-Raccord flexible | | WA ELSD 10L |
| 8 | 3503050 | Schlauchleitung | Hose | Flexible | | 8x620 1SN |
| 9 | 0011130 | Sechskantschraube | Hexagonal screw | Vis six pans | | M10x25 |
| 10 | 0011130 | Sechskantschraube | Hexagonal screw | Vis six pans | | M8x20 |
| 11 | 0407400 | Scheibe | Washer | Rondelle | | A10,5 |
| 12 | 0014090 | Scheibe | Washer | Rondelle | | A8,4 |
| 13 | 0011940 | Sicherungsmutter | Nut | Écrou | | NM10 |
| 14 | 0200600 | Sicherungsmutter | Nut | Écrou | | NM8 |
| 16 | 0008970 | Zylinderschraube | Cylinder screw | Vis à tête cylindrique | D912 | M6x22 |
| 19 | 3533120 | Aufkleber "Comfort-Drive" | Decal "Comfort Drive" | Autocollant "Comfort-Drive" | | |
| 20 | 3532470 | Montageanleitung | Assembly instructions | Notice de montage | A 2069 | |

STOLL FC

DE Wegeventil (fernbedient)
FC 150 L/H/P
FC 250 L/H/P
FC 350 L/H/P
FC 450 H/P
FC 550 H/P

EN Control valve (remote-controlled)
FC 150 L/H/P
FC 250 L/H/P
FC 350 L/H/P
FC 450 H/P
FC 550 H/P

FR Valve de commande (télécommandé)
FC 150 L/H/P
FC 250 L/H/P
FC 350 L/H/P
FC 450 H/P
FC 550 H/P



LWV1014B

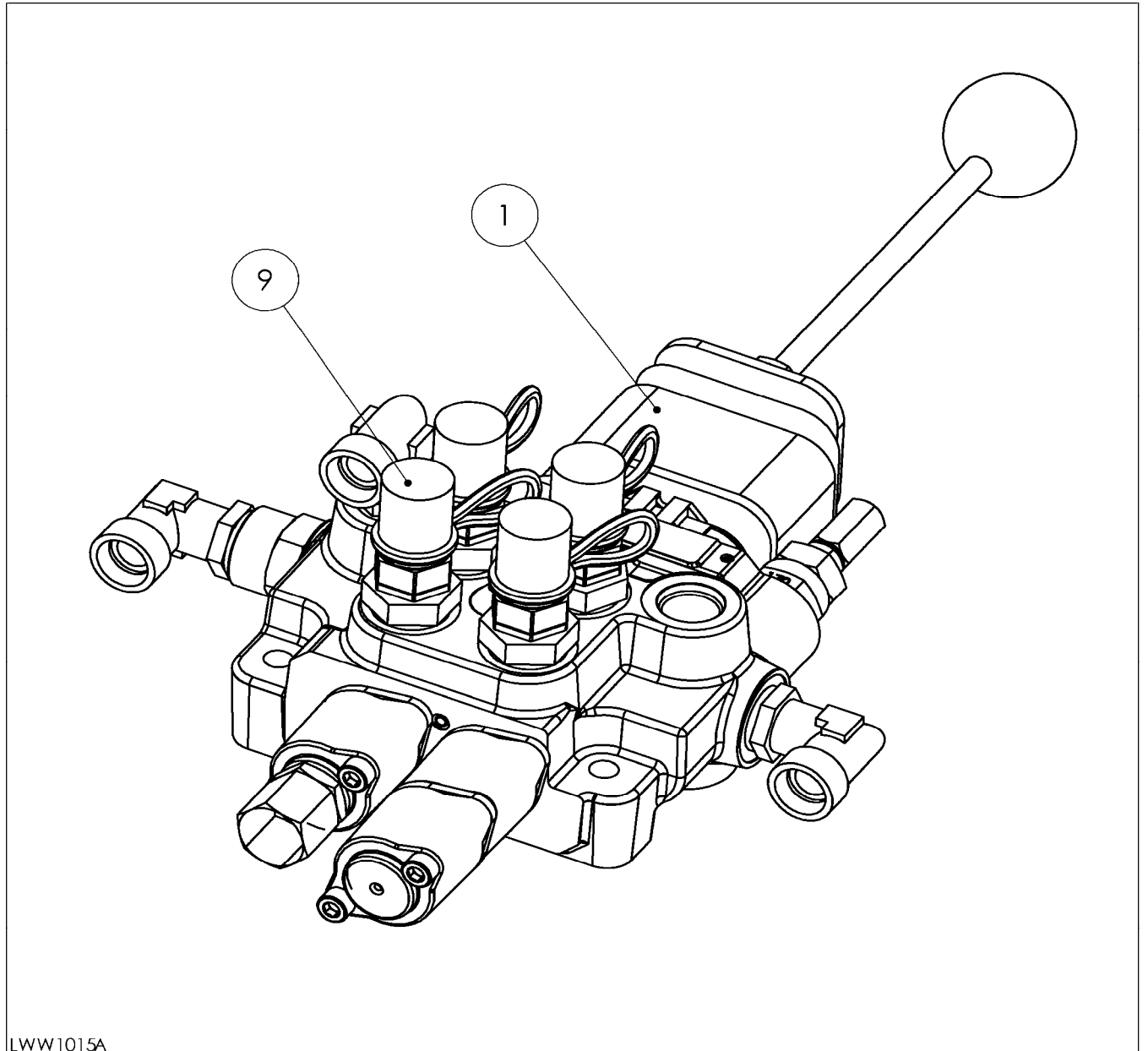
| LWW 1014 | | Wegeventil (fernbedient) | Control valve (remote-controlled) | Valve de commande (télécommandé) | STOLL FC | 150-550 |
|----------|-------------|------------------------------------|--|---|-----------------|------------------------|
| Pos. | Bestell-Nr. | Benennung | Description | Désignation | Zeichnungsnr. | SIZE/MASS |
| 1 | 1430890 | Wegeventil kpl. | Control valve cpl. | Valve de commande cpl. | | B&P DN46/FC2 1 |
| 1.2 | 1431320 | Schieber 1 Heben/Senken | Slide 1 lift/down | Tiroir 1 lever/baisser | | B&P 2928ZF70000 1 |
| 1.3 | 1431330 | Schieber 2 Schöpfen/Schütten | Slide 2 scoop/dump | Tiroir 2 caver/benner | | B&P 2928ZF01000 1 |
| 1.4 | 1431340 | O-Ring | O-ring | Joint torique | | 15.08x2.62 NBR 60SH 4 |
| 1.5 | 1431350 | Positionierung 1 Heben/Senken | Slide control 1 lift/down | Tiroir contrôle 1 lever/baisser | | B&P 58045NT05 1 |
| 1.6 | 1431360 | Positionierung 2 Schöpfen/Schütten | Slide control 2 scoop/dump | Tiroir contrôle 2 caver/benner | | B&P 580660A02 1 |
| 1.7 | 1431370 | Verschlussstopfen | Plug | Bouchon | | B&P WUS00099001 2 |
| 1.8 | 1431380 | Druckbegrenzungsventil | Pressure limiting valve | Limiteur de pression | | B&P 5KPAB1Z170R001 1 |
| 2 | 1431180 | Einstellkappe kpl. | Adjustable cap cpl | Chape réglable cpl | | B&P 74508212053 2 |
| 6 | 1431190 | Gerader Einschraubstutzen | Male stud coupling | Union simple mâle | | WA GES 15 L R3/8WD 2 |
| 7 | 1431430 | Gerade Einschraubverschraubung | Stud standpipe adaptor | Raccord d'orientation | | WA EGESD 15 L R3/8WD 1 |
| 8 | 1430700 | Kupplungsstecker | Quick-Coupler (male part) | Fiche d'embrayage | | VOSW HP08-2-AGF06 1 |
| 9 | 1431200 | Staubmuffe blau | Guard sleeve blue | Capuchon bleu | | Wagener 1038 SB BL 1 |
| 9 | 1431210 | Staubmuffe gelb | Guard sleeve yellow | Capuchon jaune | | Wagener 1038 SB GE 1 |
| 9 | 1431220 | Staubmuffe rot | Guard sleeve red | Capuchon rouge | | Wagener 1038 SB 1 |
| 9 | 1431230 | Staubmuffe schwarz | Guard sleeve black | Capuchon noir | | Wagener 1038 SB SCH 1 |

STOLL FC

DE Wegeventil (direktbedient) **FC 250 L/H/P**
FC 350 L/H/P
FC 450 H/P

EN Control valve (manually operated) **FC 250 L/H/P**
FC 350 L/H/P
FC 450 H/P

FR Valve de commande (commandé manuellement) **FC 250 L/H/P**
FC 350 L/H/P
FC 450 H/P



LWW1015A

| LWW 1015 | | Wegeventil (direktbedient) | Control valve (manually operated) | Valve de commande (commandé manuellement) | STOLL FC | 250-450 |
|-------------|--------------------|-----------------------------------|--|--|----------------------|-----------------------|
| Pos. | Bestell-Nr. | Benennung | Description | Désignation | Zeichnungsnr. | SIZE/MASS |
| 1 | 1430890 | Wegeventil kpl. | Control valve cpl. | Valve de commande cpl. | | B&P DN46/FC2 1 |
| 9 | 1431200 | Staubmuffe blau | Guard sleeve blue | Capuchon bleu | | Wagener 1038 SB BL 1 |
| 9 | 1431210 | Staubmuffe gelb | Guard sleeve yellow | Capuchon jaune | | Wagener 1038 SB GE 1 |
| 9 | 1431220 | Staubmuffe rot | Guard sleeve red | Capuchon rouge | | Wagener 1038 SB 1 |
| 9 | 1431230 | Staubmuffe schwarz | Guard sleeve black | Capuchon noir | | Wagener 1038 SB SCH 1 |

STOLL FC

DE Wegeventil DW/DW
(direktbedient)

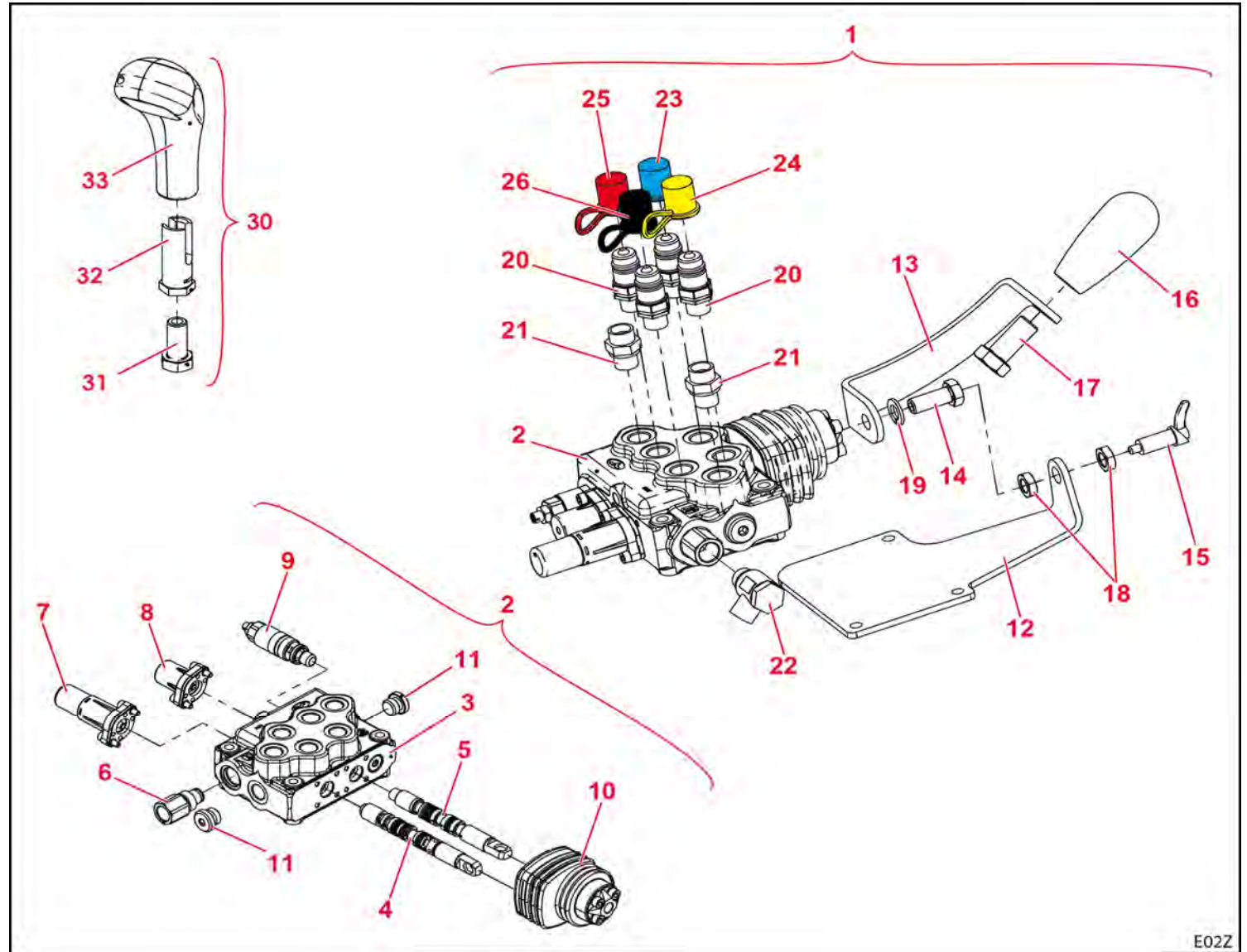
FC 150 L/H/P
FC 250 L/H/P
FC 350 L/H/P
FC 450 H/P
FC 550 H/P

EN Control valve
DW/DW (manually
operated)

FC 150 L/H/P
FC 250 L/H/P
FC 350 L/H/P
FC 450 H/P
FC 550 H/P

FR Valve de commande
DW/DW (commandé
manuellement)

FC 150 L/H/P
FC 250 L/H/P
FC 350 L/H/P
FC 450 H/P
FC 550 H/P



E02Z

| E02Z | | Wegeventil DW/DW (direktbedient) | Control valve DW/DW (manually operated) | Valve de commande DW/DW (commandé manuellement) | STOLL FC | 150-550 |
|-----------|----------------|---|--|--|---------------------|-------------------------------|
| Pos. | Bestell-Nr. | Benennung | Description | Désignation | Zeichnungs-Nr. | SIZE/MASS |
| 1 | 3707820 | Wegeventil kpl | Control valve cpl. | Valve de commande cpl. | 56.00-239 | 1 |
| 2 | 1441310 | Wegeventil SD 5/2 OC | Control valve SD 5/2 OC | Valve de commande SD 5/2 OC | Walvoil 102201269 | 45 Liter 1 |
| 3 | 1441490 | Gehäuse | Housing | Corps | Walvoil 5KC1223207 | SD5/2-P/BSP-5WY OC-45 Liter 1 |
| 4 | 1441500 | Schieber Heben/Senken | Slide lift/down | Tiroir lever/baisser | Walvoil 3CU1245700 | ED-5PY(5WY)/SD5 1 |
| 5 | 1441510 | Schieber Werkzeug | Implement slide | Tiroir Outil | Walvoil 3CU1210780 | ED-1CEX/SD5 1 |
| 6 | 1441520 | Patrone für Druckweiterleitung | Cartridge, carry over | Cartouche, retour libre | Walvoil 3XGIU522460 | SD5/AE-BSP3/8 1 |
| 7 | 1441530 | Schieber Positionierung 1 | Slide positioning 1 | Tiroir contrôle 1 | Walvoil 5V13404040 | SD5/2 rastend 1 |
| 8 | 1441540 | Schieber Positionierung 2 | Slide positioning 2 | Tiroir contrôle 2 | Walvoil 5V08104000 | SD5/2 Type8S4 1 |
| 9 | 1441550 | Druckbegrenzungsventil | Pressure limiting valve | Limiteur de pression | Walvoil 5KIT105513 | SD5/2 VMD5/1 1 |
| 10 | 1441560 | Kreuzgelenk | Universal joint | Joint universel | Walvoil 5CLO305101 | LCN2-3 SD5-SDM110 1 |
| 11 | 1441570 | Verschlussstopfen | Sealing plug | Bouchon d'étanchéité | Walvoil 3XTAP722160 | BSP 3/8 2 |
| 12 | 3709060 | Verriegelungsplatte | Locking plate | Plaque de verrouillage | 56.00-239-02-00.1 | 1 |
| 13 | 3709070 | Lasche | Lug | Languette | 56.00-239-02-00.2 | 1 |
| 14 | 3709080 | Schraube | Screw | Vis | 56.00-239-02-00.3 | 1 |
| 15 | 1441340 | Rastriegel | Locking bolt | Verrou à cran | | GN672-6-M12x1,5-A-ST 1 |
| 16 | 1435030 | Halbrundgriff | Half-round handle | Poignée demi-ronde | | GN 719.2-41-M16-SW 1 |
| 17 | 0011280 | Sechskantschraube | Hexagonal screw | Vis six pans | D933 | M16x35 1 |
| 18 | 1403210 | Sechskantmutter | Hexagonal nut | Écrou six pans | D439 | BM12x1,5 2 |
| 19 | 0446040 | Sperrkantring | Detent edged ring | Anneau à bord d'arrêt | | 12 1 |
| 20 | 1430700 | Kupplungsstecker | Quick-Coupler (male part) | Fiche d'embrayage | | VOSW HP08-2-AGF06 DN08 4 |
| 21 | 1428930 | Gerader Einschraubstutzen | Straight screw-in connector | Manchon vissé droit | | WA GES 12LR-WD A3L 2 |
| 22 | 0480180 | Drosselfreier Winkel-Schwenkstutzen | Throttle-free adjustable elbow union | Raccord en équerre pivotant sans bride | | WA RSWS 12LR A3L 1 |
| 23 | 1431200 | Staubmuffe blau | Guard sleeve blue | Capuchon bleu | | Wagener 1038 SB BL 1 |
| 24 | 1431210 | Staubmuffe gelb | Guard sleeve yellow | Capuchon jaune | | Wagener 1038 SB GE 1 |
| 25 | 1431220 | Staubmuffe rot | Guard sleeve red | Capuchon rouge | | Wagener 1038 SB 1 |
| 26 | 1431230 | Staubmuffe schwarz | Guard sleeve black | Capuchon noir | | Wagener 1038 SB SCH 1 |
| 30 | 3710860 | Ausrüstung 3. Steuerkreis | 3rd control circuit equipment | Équipement 3e circuit de commande | 56.00-239-03 | X |
| 31 | 3302770 | Sechskantschraube | Hexagonal screw | Vis six pans | 56.14-91-07-00.1 | 56.14-91-07-00.1 1 |
| 32 | 1430030 | Griffadapter | Lever adapter | Adaptateur de poignée | | WK300 M14x1,5 1 |
| 33 | 1433920 | Handgriff 4-teilig | 4-piece half-round grip handle | Poignée bombée 4 pièces | | A1 IP8386-A 1 |

STOLL FC

DE Einhebelsteuergerät
WK300/CU300

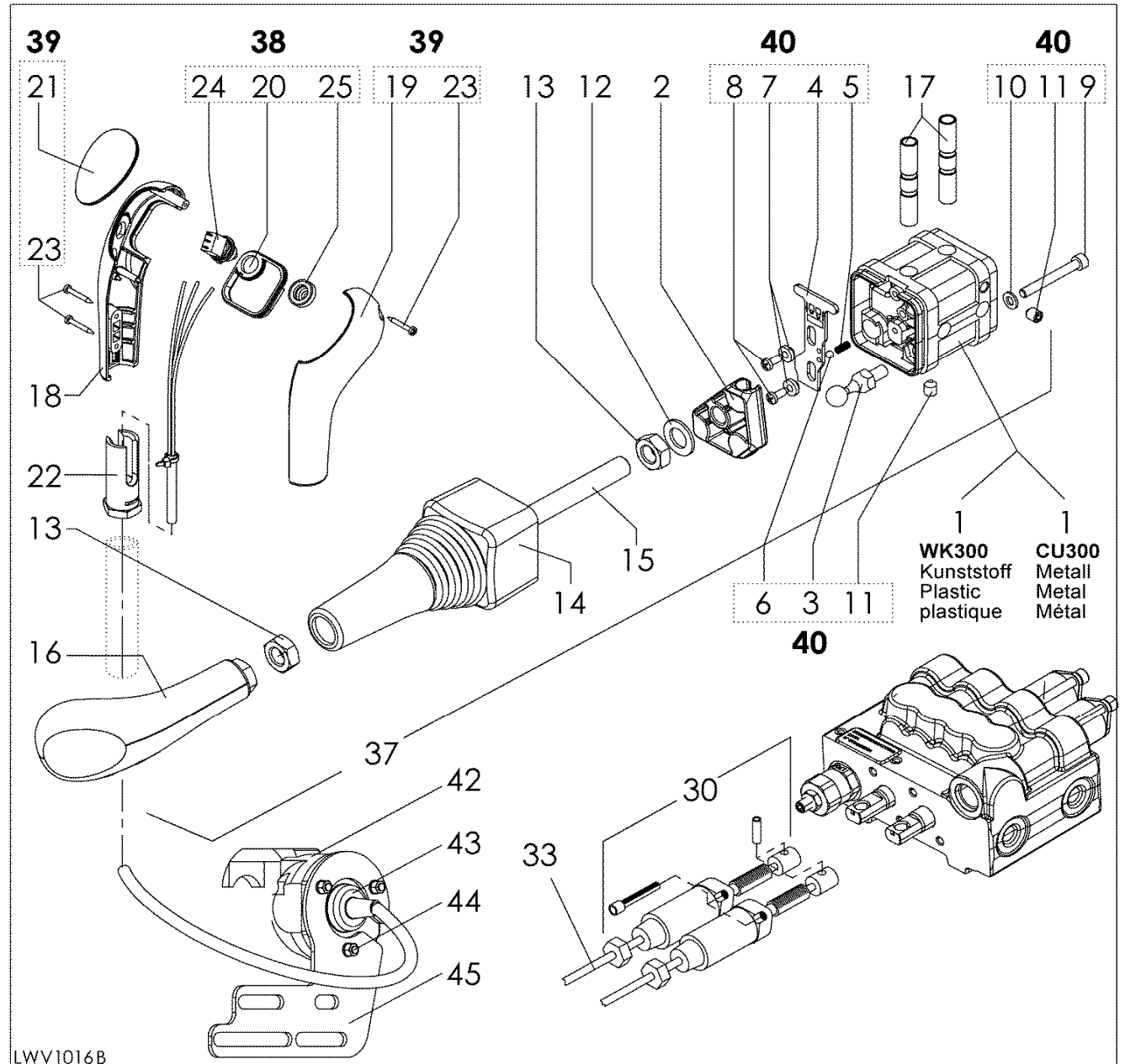
EN Single lever control
unit
WK300/CU300

FR Monolevier
WK300/CU300

FC 150 L/H/P
FC 250 L/H/P
FC 350 L/H/P
FC 450 H/P
FC 550 H/P

FC 150 L/H/P
FC 250 L/H/P
FC 350 L/H/P
FC 450 H/P
FC 550 H/P

FC 150 L/H/P
FC 250 L/H/P
FC 350 L/H/P
FC 450 H/P
FC 550 H/P



| LWV 1016 | | Einhebelsteuergerät WK300/CU300 | Single lever control unit WK300/CU300 | Monolevier WK300/CU300 | STOLL FC | 150-550 | | | |
|----------|-------------|------------------------------------|--|---------------------------|----------------|-----------|-------|-------|-----|
| Pos. | Bestell-Nr. | Benennung | Description | Désignation | Zeichnungs-Nr. | SIZE/MASS | CU300 | WK300 | UNI |
| 1 | 1429860 | Gehäuse | Housing | Corps | 11413-2B | | - | 1 | - |
| 1 | 1434110 | Gehäuse | Housing | Corps | | IP-8344 | 1 | - | - |
| 2 | 1429870 | Gelenkkreuz | Articulating cross | Croix d'articulation | 11367-3B | IP-8345 | 1 | 1 | - |
| 3 | 1429880 | Kugelkopf | Ball connection | Rotule | 11368-4K | IC-3717 | 1 | 1 | - |
| 4 | 1429890 | Verriegelungsplatte | Locking plate | Plaque de verrouillage | 11377-3B | | - | 1 | - |
| 4 | 1434120 | Verriegelungsplatte | Locking plate | Plaque de verrouillage | | IP-8346 | 1 | - | - |
| 5 | 1429900 | Arretierungsfeder | Locking spring | Ressort de verouillage | 11379-4K | | - | 1 | - |
| 5 | 1434140 | Arretierungsfeder | Locking spring | Ressort de verouillage | | IC-3069 | 1 | - | - |
| 6 | 1429910 | Arretierungskugel | Detent ball | Bille de verrouillage | 800050 | | - | 1 | - |
| 6 | 1434150 | Arretierungskugel | Detent ball | Bille de verrouillage | | IC-3070 | 1 | | - |
| 7 | 1429920 | Führungsscheibe | Guiding disk | Rondelle | 11416-4B | | - | 2 | - |
| 7 | 1434170 | Führungsscheibe | Guiding disk | Rondelle | | IP-8347 | 2 | - | - |
| 8 | 1429930 | Ejot-PT-Schraube | EJOT-PT screw | Vis EJOT-PT | 5,0x12 | | - | 2 | - |
| 8 | 1434180 | Schneidschraube | Self-tapping screw | Vis autotaraudeuse | | IP-8348-A | 2 | - | - |
| 9 | 1406030 | Zylinderschraube | Cylinder screw | Vis cylindrique | M 6x50 | | - | 1 | - |
| 9 | 1406250 | Zylinderschraube | Cylinder screw | Vis à tête cylindrique | | IC-3078 | 1 | - | - |
| 10 | 0426680 | Scheibe | Washer | Rondelle | A 6,4 | IC-3074 | 1 | 1 | - |
| 11 | 1429940 | Gewindestift | Threaded pin | Goujon fileté | M 8x10 | IC-3794 | 2 | 2 | - |
| 12 | 0006550 | Scheibe | Washer | Rondelle | R 14 | IC-3724 | 1 | 1 | - |
| 13 | 1406610 | Sechskantmutter | Hexagonal nut | Écrou six pans | BM 14x1,5 | IC-462101 | 2 | 2 | - |
| 14 | 1429950 | Faltenbalg | Bellows | Soufflet | 11418-3K | IP-8349 | 1 | 1 | - |
| 15 | 1429960 | Stange | Rod | Barre | 11382-4B | IP-8351 | 1 | 1 | - |
| 16 | 1429980 | Handgriff 2 Taster | Handle 2 push-buttons | Poignée 2 interrupteurs | 12016-3S | | - | 1 | - |
| 16 | 1433840 | Handgriff 2 Taster | Handle 2 push-buttons | Poignée 2 interrupteurs | | IP-8383 | 1 | - | - |
| 16 | 1432710 | Handgriff 3 Taster | Handle 3 push-buttons | Poignée 3 interrupteurs | 12017-3S | | - | 1 | - |
| 16 | 1433860 | Handgriff 3 Taster | Handle 3 push-buttons | Poignée 3 interrupteurs | | IP-8384 | 1 | - | - |
| 17 | 1429970 | Hülse | Hollow shaft | Douille | 11415-4B | | - | 2 | - |
| 18 | 1429990 | Griffschale links | Lever part left | Poignée partie gauche | 11966-3K | | - | 1 | - |
| 18 | 1434190 | Griffschale links | Lever part left | Poignée partie gauche | | IP-8357 | 1 | - | - |
| 19 | 1430000 | Griffschale rechts | Lever part right | Poignée partie droite | 11967-3K | | - | 1 | - |
| 19 | 1434200 | Griffschale rechts | Lever part right | Poignée partie droite | | IP-8358 | 1 | - | - |
| 20 | 1431300 | Tasterplatte 0 Taster | Plate 0 push-button | Plaque 0 interrupteur | 12022-4S | IP-8361 | 1 | 1 | - |
| 20 | 1434210 | Tasterplatte 1 Taster | Plate 1 push-button | Plaque 1 interrupteur | | IP-8365 | 1 | - | - |
| 20 | 1430010 | Tasterplatte 2 Taster | Plate 2 push-buttons | Plaque 2 interrupteurs | 12024-3B | IP-8359 | 1 | 1 | - |
| 20 | 1434220 | Tasterplatte 3 Taster | Plate 3 push-buttons | Plaque 3 interrupteurs | | IP-8362 | 1 | - | - |
| 21 | 1430020 | Symbolplatte | Symbol plate | Plaque de symbole | 12022-4K | | - | 1 | - |
| 21 | 1434230 | Symbolplatte | Symbol plate | Plaque de symbole | | IP-8360 | 1 | - | - |

STOLL FC

DE Einhebelsteuergerät
WK300/CU300

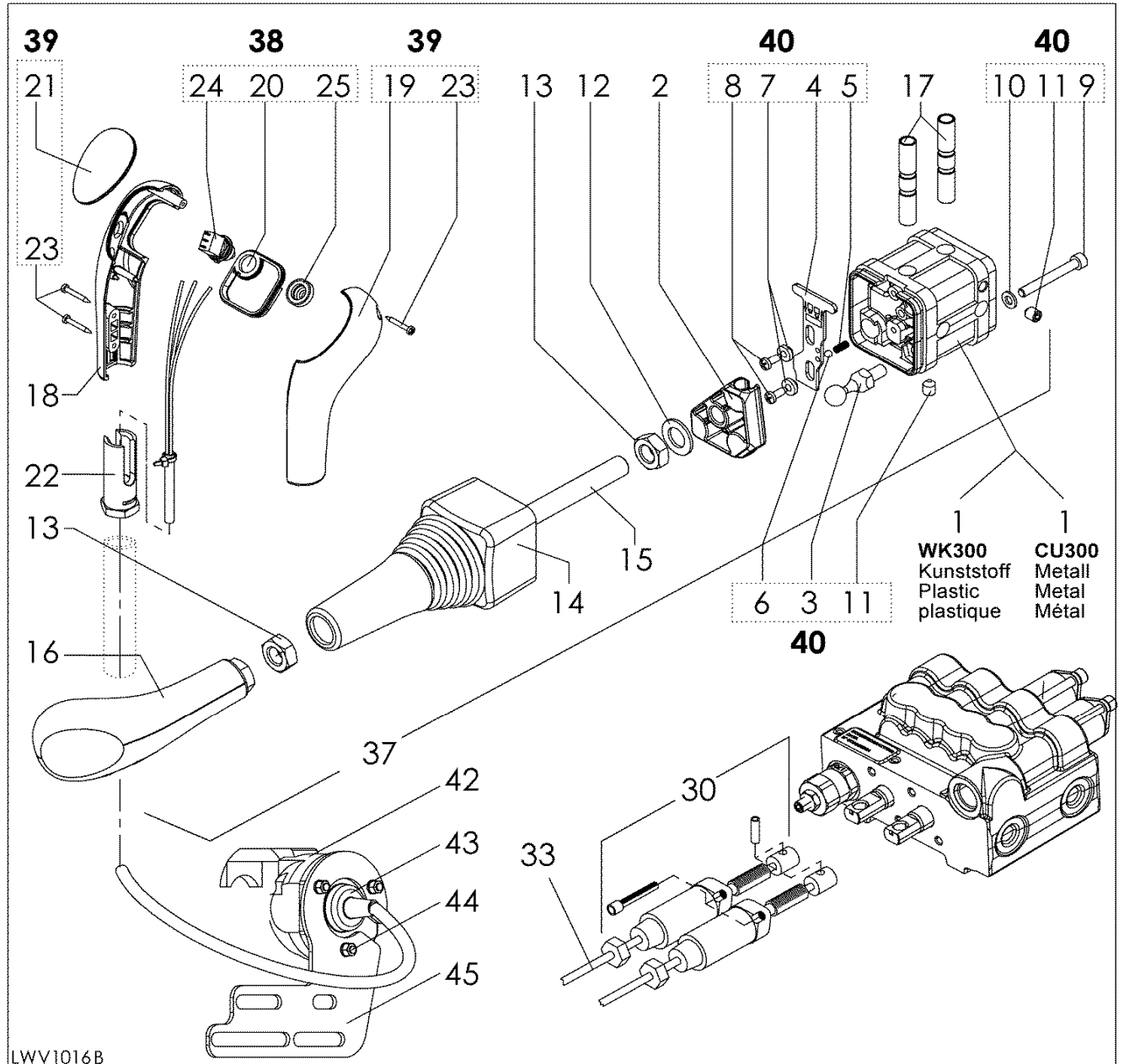
EN Single lever control
unit
WK300/CU300

FR Monolevier
WK300/CU300

FC 150 L/H/P
FC 250 L/H/P
FC 350 L/H/P
FC 450 H/P
FC 550 H/P

FC 150 L/H/P
FC 250 L/H/P
FC 350 L/H/P
FC 450 H/P
FC 550 H/P

FC 150 L/H/P
FC 250 L/H/P
FC 350 L/H/P
FC 450 H/P
FC 550 H/P



| LWV 1016 | | Einhebelsteuergerät WK300/CU300 | Single lever control unit WK300/CU300 | Monolevier WK300/CU300 | STOLL FC | 150-550 | | | |
|----------|-------------|--|--|--|-----------------|----------------|-------|-------|-----|
| Pos. | Bestell-Nr. | Benennung | Description | Désignation | Zeichnungs-Nr. | SIZE/MASS | CU300 | WK300 | UNI |
| 22 | 1430030 | Griffadapter | Adapter | Adaptateur | 11376-4B | IP-8352 | 1 | 1 | - |
| 23 | 1430040 | Blechschraube | Sheet metal screw | Vis Parker | B 2,9x22 | IP-8364 | 3 | 3 | - |
| 24 | 0401090 | Drucktaster | Push-button | Interrupteur | 4K-5117 | IP-8356-A | 1/2/3 | 1/2/3 | - |
| 25 | 1403580 | Gummibalg für Drucktaster | Bellows for push-button | Pressoir en caoutchouc pour interrupteur | 4K-5109 | IP-8355 | 1/2/3 | 1/2/3 | - |
| 30 | 1431180 | Einstellkappe kpl. | Adjustable cap cpl. | Chape réglable cpl. | B&P 74508212053 | | - | - | 2 |
| 33 | 0483170 | Bowdenzug | Bowden wire | Câble téléflexible | 1000 mm | 56.00-36-01 | - | - | 2 |
| 33 | 0485720 | Bowdenzug | Bowden wire | Câble téléflexible | 1200 mm | 56.00-36-02 | - | - | 2 |
| 33 | 0483180 | Bowdenzug | Bowden wire | Câble téléflexible | 1500 mm | 56.00-36-03 | - | - | 2 |
| 33 | 0485730 | Bowdenzug | Bowden wire | Câble téléflexible | 1600 mm | 56.00-36-04 | - | - | 2 |
| 33 | 0485740 | Bowdenzug | Bowden wire | Câble téléflexible | 1700 mm | 56.00-36-05 | - | - | 2 |
| 37 | 1431070 | Bedienungshebel kpl. | Operating lever cpl. | Monolevier complet | 11820-3S-0 | | - | 1 | - |
| 37 | 1433390 | Bedienungshebel kpl. 0 Taster | Operating lever cpl. 0 push-button | Monolevier complet 0 interrupteur | | IP-6011 | 1 | - | - |
| 37 | 3462750 | Bedienungshebel kpl. | Operating lever cpl. | Monolevier complet | 11820-3S-1 | | - | 1 | - |
| 37 | 3462730 | Bedienungshebel kpl. | Operating lever cpl. | Monolevier complet | 11820-3S-2 | | - | 1 | - |
| 37 | 1433400 | Bedienungshebel kpl. 2 Taster | Operating lever cpl. 2 push-buttons | Monolevier complet 2 interrupteurs | | IP-6012 | 1 | - | - |
| 37 | 3462740 | Bedienungshebel kpl. | Operating lever cpl. | Monolevier complet | 11820-3S-3 | | - | 1 | - |
| 38 | 1431290 | Tasterplatte 1 Taster kpl | Plate 1 push-button | Plaque 1 interrupteur | 12023-4S | IP-8367 | 1 | 1 | - |
| 38 | 3536580 | Tasterplatte 2 Taster kpl | Plate 2 push-buttons | Plaque 2 interrupteurs | 12024-4S | IP-8386 | 1 | 1 | - |
| 38 | 3462920 | Tasterplatte 3 Taster kpl | Plate 3 push-buttons | Plaque 3 interrupteurs | 12025-4S | IP-8369 | 1 | 1 | - |
| 39 | 1433920 | Handgriff 4 teilig | Handle 4 pieces | Poignée 4 pièces | | IP-8386-A | 1 | - | - |
| 40 | 1433930 | Gehäuse 11 teilig | Housing 11 parts | Logement 11 pièces | | IP-6011-A | 1 | - | - |
| 42 | 0445630 | Steckdose 7-polig | 7-pin socket | Prise de courant 7 broches | | 8JB001 | - | - | 1 |
| 43 | 1429520 | Dichtung für Steckdose | Sealing for socket | Joint pour prise de courant | | 9GD735 | - | - | 1 |
| 44 | 0445640 | Zylinderschraube | Cylinder screw | Vis à tête cylindrique | | AM 5x30 | - | - | 3 |
| 44 | 0407390 | Sechskantmutter | Hexagonal nut | Écrou six pans | | M5 | - | - | 3 |
| 44 | 0452120 | Sicherheitsring | Safety ring | Bague de sécurité | | HR 5 | - | - | 3 |
| 45 | 3408960 | Steckdosenblech | Support for socket | Support pour prise de courant | 58.636-01-00.1 | | - | - | 1 |

STOLL FC

DE Aufkleber / Anleitung

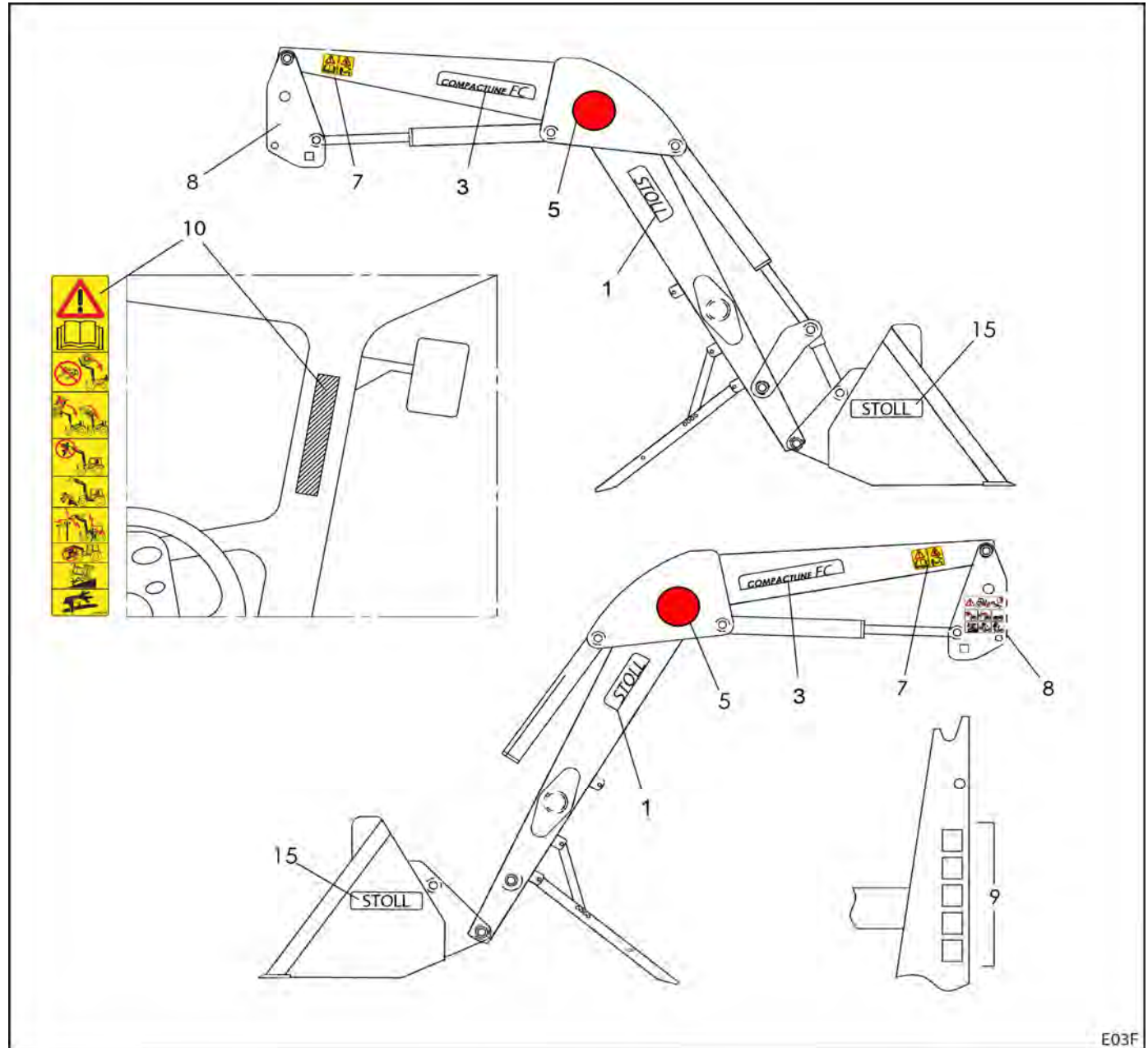
FC 150 L/H/P
 FC 250 L/H/P
 FC 350 L/H/P
 FC 450 H/P
 FC 550 H/P

EN Decal / manual

FC 150 L/H/P
 FC 250 L/H/P
 FC 350 L/H/P
 FC 450 H/P
 FC 550 H/P

FR Autocollants / notice

FC 150 L/H/P
 FC 250 L/H/P
 FC 350 L/H/P
 FC 450 H/P
 FC 550 H/P



| LWV 1015 | | Aufkleber / Anleitung | Decal / manual | Autocollants / notice | STOLL FC | FC 150 H | FC 150 P | FC 150 L | FC 250 H | FC 250 P | FC 350 H | FC 350 P | FC 450 H | FC 450 P | FC 550 H | FC 550 P |
|----------|-------------|--|---|---|-------------------|----------------|----------------|----------------|----------------|----------------|----------------|----------------|----------------|----------------|----------------|----------------|
| Pos. | Bestell-Nr. | Benennung | Description | Désignation | Zeichnungs-Nr. | SIZE/MASS | | | | | | | | | | |
| 1 | 3619460 | Aufkleber "STOLL" | Decal "STOLL" | Autocollant "STOLL" | 58.765-40-02-00.2 | 36 mm | 2 | 2 | 2 | 2 | 2 | 2 | 2 | 2 | 2 | 2 |
| 1 | 3619480 | Aufkleber "STOLL" | Decal "STOLL" | Autocollant "STOLL" | 58.769-40-02-00.2 | 64 mm | - | - | - | - | - | - | - | - | - | 2 |
| 1 | 3619470 | Aufkleber "STOLL" | Decal "STOLL" | Autocollant "STOLL" | 58.767-40-02-00.2 | 46 mm | - | - | - | - | - | - | - | - | - | 2 |
| 3 | 3619510 | Aufkleber "CompactLine FC 150 H" | Decal "CompactLine FC 150 H" | Autocollant "CompactLine FC 150 H" | 58.780-40-01-00.1 | | 2 | - | - | - | - | - | - | - | - | - |
| 3 | 3619500 | Aufkleber "CompactLine FC 150 P" | Decal "CompactLine FC 150 P" | Autocollant "CompactLine FC 150 P" | 58.781-40-01-00.1 | | - | 2 | - | - | - | - | - | - | - | - |
| 3 | 3619520 | Aufkleber "CompactLine FC 150 L" | Decal "CompactLine FC 150 L" | Autocollant "CompactLine FC 150 L" | 58.782-40-01-00.1 | | - | - | 2 | - | - | - | - | - | - | - |
| 3 | 3619540 | Aufkleber "CompactLine FC 250 H" | Decal "CompactLine FC 250 H" | Autocollant "CompactLine FC 250 H" | 58.767-40-01-00.1 | | - | - | - | 2 | - | - | - | - | - | - |
| 3 | 3619530 | Aufkleber "CompactLine FC 250 P" | Decal "CompactLine FC 250 P" | Autocollant "CompactLine FC 250 P" | 58.768-40-01-00.1 | | - | - | - | - | 2 | - | - | - | - | - |
| 3 | 3619570 | Aufkleber "CompactLine FC 350 H" | Decal "CompactLine FC 350 H" | Autocollant "CompactLine FC 350 H" | 58.766-40-01-00.1 | | - | - | - | - | - | 2 | - | - | - | - |
| 3 | 3619550 | Aufkleber "CompactLine FC 350 P" | Decal "CompactLine FC 350 P" | Autocollant "CompactLine FC 350 P" | 58.765-40-01-00.1 | | - | - | - | - | - | - | 2 | - | - | - |
| 3 | 3619590 | Aufkleber "CompactLine FC 450 H" | Decal "CompactLine FC 450 H" | Autocollant "CompactLine FC 450 H" | 58.763-40-01-00.1 | | - | - | - | - | - | - | - | 2 | - | - |
| 3 | 3619580 | Aufkleber "CompactLine FC 450 P" | Decal "CompactLine FC 450 P" | Autocollant "CompactLine FC 450 P" | 58.764-40-01-00.1 | | - | - | - | - | - | - | - | - | 2 | - |
| 3 | 3619610 | Aufkleber "CompactLine FC 550 H" | Decal "CompactLine FC 550 H" | Autocollant "CompactLine FC 550 H" | 58.769-40-01-00.1 | | - | - | - | - | - | - | - | - | - | 2 |
| 3 | 3619600 | Aufkleber "CompactLine FC 550 P" | Decal "CompactLine FC 550 P" | Autocollant "CompactLine FC 550 P" | 58.770-40-01-00.1 | | - | - | - | - | - | - | - | - | - | 2 |
| 5 | 3609600 | Plakette "S" | Decal "S" | Autocollant "S" | 58.800-40-04-00.1 | 110 mm | - | 2 | - | - | - | - | - | - | - | - |
| 5 | 3609620 | Plakette "S" | Decal "S" | Autocollant "S" | 58.810-40-04-00.1 | 130 mm | 2 | - | 2 | 2 | 2 | - | 2 | - | 2 | - |
| 5 | 3609320 | Plakette "S" | Decal "S" | Autocollant "S" | 58.712-40-26-00.8 | 150 mm | - | - | - | - | - | 2 | - | 2 | - | 2 |
| 5 | 3609310 | Plakette "S" | Decal "S" | Autocollant "S" | 58.712-40-26-00.7 | 170 mm | - | - | - | - | - | - | - | - | - | 2 |
| 7 | 3479720 | Aufkleber "Technik" für Europa: EU-Länder | Decals "technics" for Europe: EC-countries | Autocollant "technique" pour Europe: pays membre UE | | | 2 | 2 | 2 | 2 | 2 | 2 | 2 | 2 | 2 | 2 |
| 8 | 3480600 | Aufklebersatz "Technik" für Europa: EU-Länder | Kit decals "technics" for Europe: EC-countries | Kit d'autocollants "technique" pour Europe: pays membre UE | | | 1 | 1 | 1 | 1 | 1 | 1 | 1 | 1 | 1 | 1 |
| 7+8 | 3480610 | Aufklebersatz "Technik ASAE" nur im Bereich der ASAE : USA, Neuseeland, Australien | Kit decals "technics ASAE" ASAE-states only : USA, New Zealand, Australia | Kit d'autocollants "technique ASAE" seulement pour les payes ASAE stand. USA, Nouvelle Zélande, Australie | | | 1 | 1 | 1 | 1 | 1 | 1 | 1 | 1 | 1 | 1 |
| 9 | 3482150 | Aufklebersatz "ASAE Bracket" nur im Bereich der ASAE: USA, Neuseeland, Australien | Kit decals "ASAE Bracket" ASAE-states only: USA, New Zealand, Australia | Kit d'autocollants "ASAE Bracket" seulement pour les pays ASAE : USA, Nouvelle Zélande, Australie | | | 1 | 1 | 1 | 1 | 1 | 1 | 1 | 1 | 1 | 1 |
| 10 | 3449070 | Aufkleber "Kabine" | Decal "Cabin" | Autocollant "cabine" | | | 1 | 1 | 1 | 1 | 1 | 1 | 1 | 1 | 1 | 1 |
| 15 | 3457540 | Aufkleber STOLL | Decal STOLL | Autocollant STOLL | | 180x35 grau | 2 | 2 | 2 | 2 | 2 | 2 | 2 | 2 | 2 | 2 |
| | 3482370 | Betriebsanleitung | - | - | | | 1 | 1 | 1 | 1 | 1 | 1 | 1 | 1 | 1 | 1 |
| | 3483230 | - | Operating instructions | - | | | 1 | 1 | 1 | 1 | 1 | 1 | 1 | 1 | 1 | 1 |
| | 3483240 | - | - | Notice d'utilisation | | | 1 | 1 | 1 | 1 | 1 | 1 | 1 | 1 | 1 | 1 |
| | 1430810 | Sprühdose schwarz-grau | Aerosol can black-grey | Bombe aérosol noir-grise | | | X | X | X | X | X | X | X | X | X | X |
| | 1429780 | Farbdose schwarz-grau | Paint can black-grey | Boîte couleur noir-grise | | | X | X | X | X | X | X | X | X | X | X |

Anzugsmomente für Schrauben / Tightening torques for screws / Couples de serrage pour les vis

| Gewinde / Thread / Filetage | Festigkeitsklasse / Strength category / Classe de résistance | | | | | |
|-----------------------------|--|-------|------|-------|-------|-------|
| | 8.8 | | 10.9 | | 12.09 | |
| | Nm | lb-ft | Nm | lb-ft | Nm | lb-ft |
| M8 | 27 | 20 | 36 | 27 | 42 | 31 |
| M8x1 | 29 | 21 | 38 | 28 | 45 | 33 |
| M10 | 54 | 40 | 71 | 52 | 83 | 61 |
| M10x1,25 | 57 | 42 | 75 | 55 | 87 | 64 |
| M12 | 93 | 69 | 123 | 91 | 144 | 106 |
| M12x1,5 | 97 | 72 | 128 | 94 | 150 | 111 |
| M12x1,25 | 101 | 74 | 133 | 98 | 155 | 114 |
| M14 | 148 | 109 | 195 | 144 | 229 | 169 |
| M14x1,5 | 159 | 117 | 209 | 154 | 244 | 180 |
| M16 | 230 | 170 | 302 | 223 | 354 | 261 |
| M16x1,5 | 244 | 180 | 320 | 236 | 374 | 276 |
| M18 | 329 | 243 | 421 | 311 | 492 | 363 |
| M18x2 | 348 | 257 | 443 | 327 | 519 | 383 |
| M18x1,5 | 368 | 271 | 465 | 343 | 544 | 401 |
| M20 | 464 | 342 | 592 | 437 | 692 | 510 |
| M20x2 | 488 | 360 | 619 | 457 | 724 | 534 |
| M20x1,5 | 511 | 377 | 646 | 476 | 756 | 558 |
| M22 | 634 | 468 | 807 | 595 | 945 | 697 |
| M22x2 | 663 | 489 | 840 | 620 | 984 | 726 |
| M22x1,5 | 692 | 510 | 873 | 644 | 1022 | 754 |
| M24 | 798 | 589 | 1017 | 750 | 1190 | 878 |
| M24x2 | 865 | 638 | 1095 | 808 | 1282 | 946 |
| M27 | 1176 | 867 | 1496 | 1103 | 1750 | 1291 |
| M27x2 | 1262 | 931 | 1594 | 1176 | 1866 | 1376 |
| M30 | 1597 | 1178 | 2033 | 1499 | 2380 | 1755 |
| M30x2 | 1756 | 1295 | 2216 | 1634 | 2594 | 1913 |
| 5/8" UNC (normal) | 230 | 170 | 302 | 223 | | |
| 5/8" UNF (fein) | 244 | 180 | 320 | 236 | | |
| 3/4" UNC (normal) | 464 | 342 | 592 | 437 | | |
| 3/4" UNF (fein) | 511 | 377 | 646 | 476 | | |



Auf die Sauberkeit der Gewinde achten! Die angegebenen Anzugsmomente gelten für saubere, trockene und fettfreie Schrauben und Gewinde.



Make sure that the thread is clean! The specified tightening torques are valid for screws and threads that are clean, dry and free of grease.



Veillez à la propreté des filetages ! Les couples de serrage indiqués ici s'appliquent à des vis et des filetages propres, secs et sans graisse.

Wilhelm STOLL
Maschinenfabrik GmbH
Bahnhofstr. 21 D-38268 Lengede

Ersatzteilbestellung / Spare parts order / Commande des pièces:

Tel.: +49 (0) 53 44 / 20 444

Fax: +49 (0) 53 44 / 20 183

E-mail: ea@stoll-germany.com

Öffnungszeiten / business hours / heures d'ouverture:

Mo - Do / Mon - Thu / Lu - Je : 8:00 - 11:45 + 12:15 - 17:00

Fr / Fri / Ve : 8:00 - 11:45 + 12:15 - 16:00

Weitere Kontakte / further contacts / autres contacts :

Tel. Kundendienst / service / service:

+49 (0) 5344 / 20 111

Fax Kundendienst / service / service:

+49 (0) 5344 / 20 137

E-mail Kundendienst / service / service:

service@stoll-germany.com

Fax Vertrieb / sales / vente:

+49 (0) 5344 / 20 49182

E-mail Vertrieb / sales / vente:

verkauf@stoll-germany.com

E-Mail allgemein / general / général:

info@stoll-germany.com