

Frontlader FC - Werkzeuge

Frontloader FC - implements

Chargeurs frontaux FC - outils

FC 250 L

FC 250 H

FC 350 L

FC 350 H

FC 350 P

FC 450 H

FC 450 P

FC 550 H

FC 550 P



3547590

P 1534

2018

Bei Ersatzteilbestellungen ist die Fabrikationsnummer Ihrer Maschine unbedingt anzugeben. Das erspart Ihnen Zeit, Geld und Ärger und erleichtert uns die Abfertigung. Tragen Sie die Nummer Ihrer Maschine bitte hier ein:

Nr: _____ Geliefert am _____

Dann haben Sie bei Ersatzteilbestellungen die Nummer immer zur Hand. Die Fabrikationsnummer ist auf dem Fabrikschild eingetragen (siehe Bild).

Always state the serial number of the machine when ordering spare parts whereby you save time and money and facilitate matters for us. Please enter the number of your machine here:

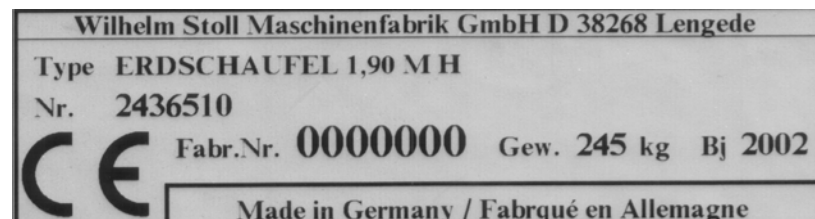
Nr: _____ Delivered on the _____

Appropriate when ordering parts. The serial number is located as shown on the figure.

Lorsque vous commandez des pièces de rechange, indiquez toujours le numéro de série de votre machine. Vous éviterez des pertes de temps et vous nous faciliterez le travail. Veuillez noter ici le numéro de série de votre machine:

Numéro : _____ Livrée le _____

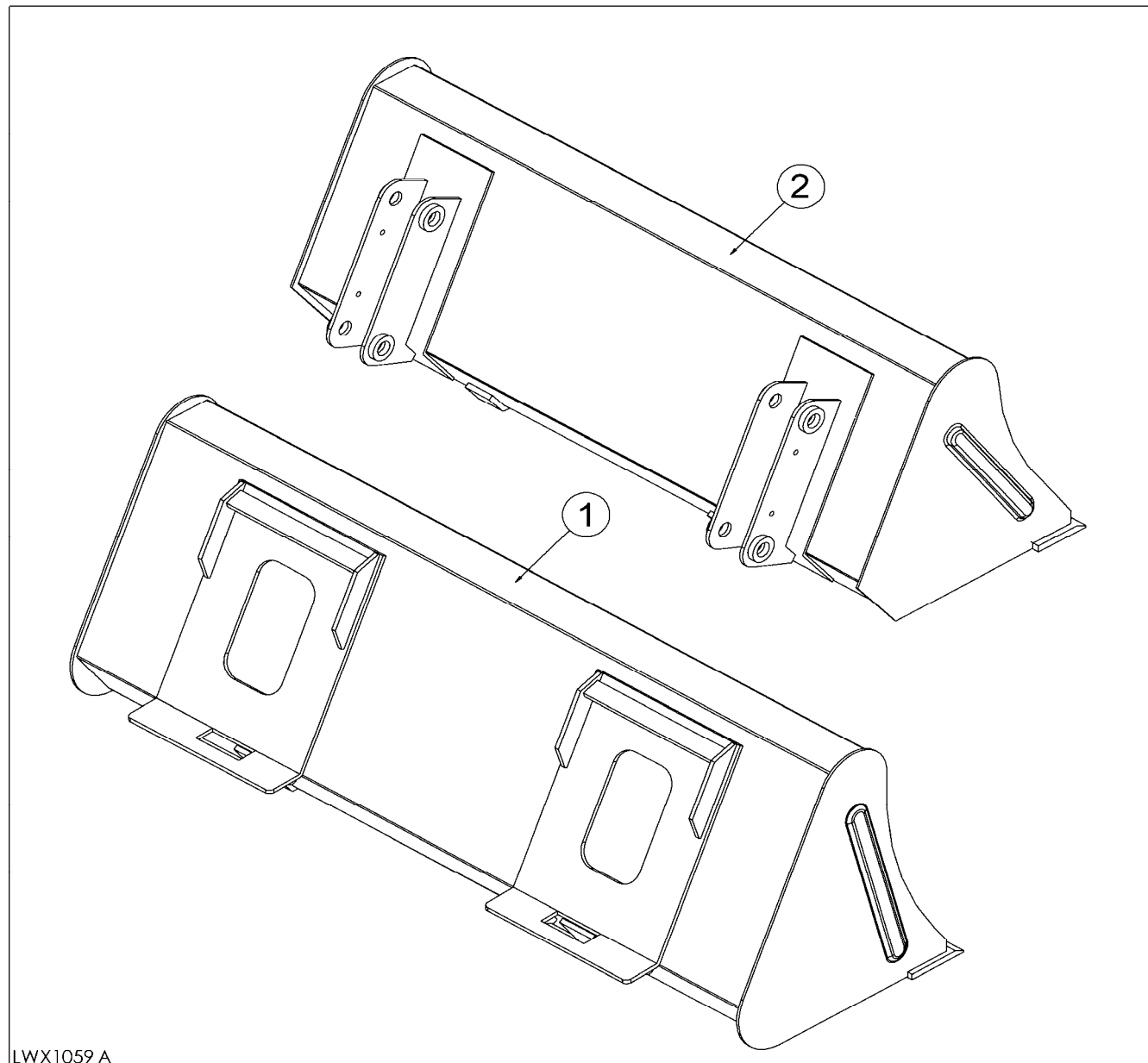
Ceci vous sera utile lorsque vous commanderez des pièces. Le numéro de série est indiqué sur la plaque signalétique (voir figure).



INHALTSVERZEICHNIS	TABLE OF CONTENTS	TABLE DES MATIERES		
Benennung	Description	Désignation	Typ / Type / Type	Seite / Page / Page
SCHAUFEL SKID	BUCKET SKID	BENNE SKID		4
SCHAUFEL PINON	BUCKET PINON	BENNE PINON		4
4/1-SCHAUFEL	4/1-BUCKET	4/1-BENNE		4
PALETTENGABEL	PALLET FORK	FOURCHE A PALETTES		6
BALLENSPIESS	BALE SPIKE	PIQUE À BALLE		8
GREIFGABEL	FORK	FOURCHE		10
DUNGGABEL	MANURE FORK	FOURCHE À FUMIER		12
OBERGREIFER PALETTENGABEL	TOP LOADING GRIP PALLET FORK	BOUCLEUR SUPÉRIEUR FOURCHE A PALETTES		14
SCHAUFELZANGE	BUCKET WITH GRAPPLE	BENNES MULTIFONCTIONS		16
GABELZANGE	FORK WITH GRIPPER	COMBINÉ FOURCHE		18
RÜCKEZANGE	BRIDGE CLAMP	PONT CLAMP		20
LÖFFELSCHAUFEL	SPOON SHOVEL	PELLE À LA CUILLÈRE		24

FC

DE SCHAUFEL
EN BUCKET
FR BENNE



LWX1059 A

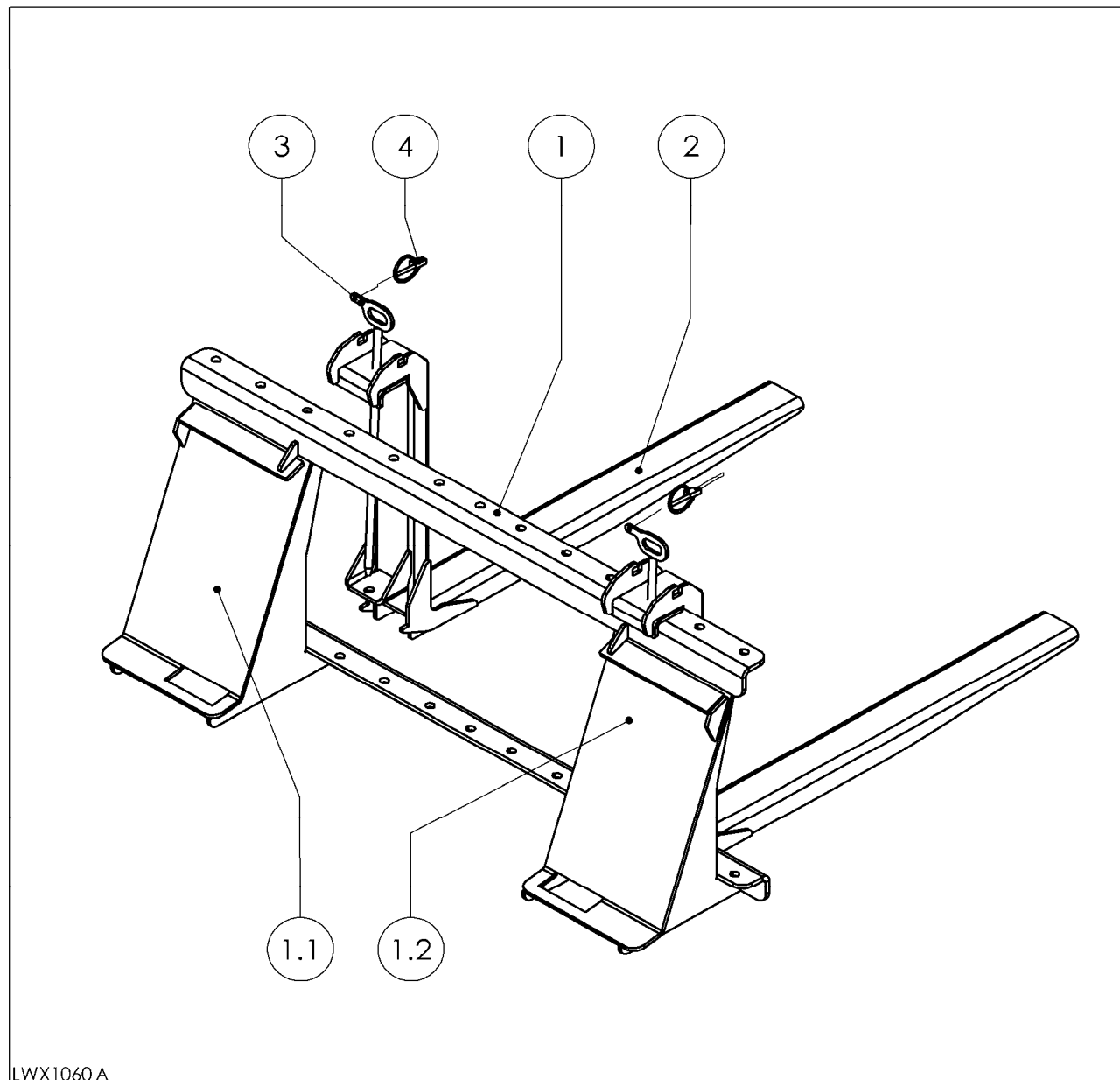
	LWX1059	SCHAUFEL	BUCKET	BENNE	FC					
Pos.	Bestell-Nr.	Benennung	Description	Désignation	Zeichnungsnr.	SIZE/MASS	1,22m	1,40m	1,57m	1,74m
1	3533440	Schaufel SKID	Bucket SKID	Benne SKID	AKU30-A2-000J	1,22m	X	-	-	-
1	3495570	Schaufel SKID	Bucket SKID	Benne SKID	AKU30-A2-000H	1,40m	-	X	-	-
1	3478580	Schaufel SKID	Bucket SKID	Benne SKID	AKU30-A2-000F	1,57m	-	-	X	-
1	3478590	Schaufel SKID	Bucket SKID	Benne SKID	AKU30-A2-000G	1,74m	-	-	-	X
2	3478540	Schaufel Pinon	Bucket Pinon	Benne Pinon	AL20-02-000I	FC 250 1,22m	X	-	-	-
2	3478550	Schaufel Pinon	Bucket Pinon	Benne Pinon	AL20-02-000J	FC 350 1,40m	-	X	-	-
1	3490770	Schaufel 4/1	Bucket 4/1	Benne 4/1	BF0D	1,40m	-	X	-	-
1	3490780	Schaufel 4/1	Bucket 4/1	Benne 4/1	BF0€	1,57m	-	-	X	-

FC

DE PALETTENGABEL

EN PALLET FORK

FR FOURCHE A PALETTES

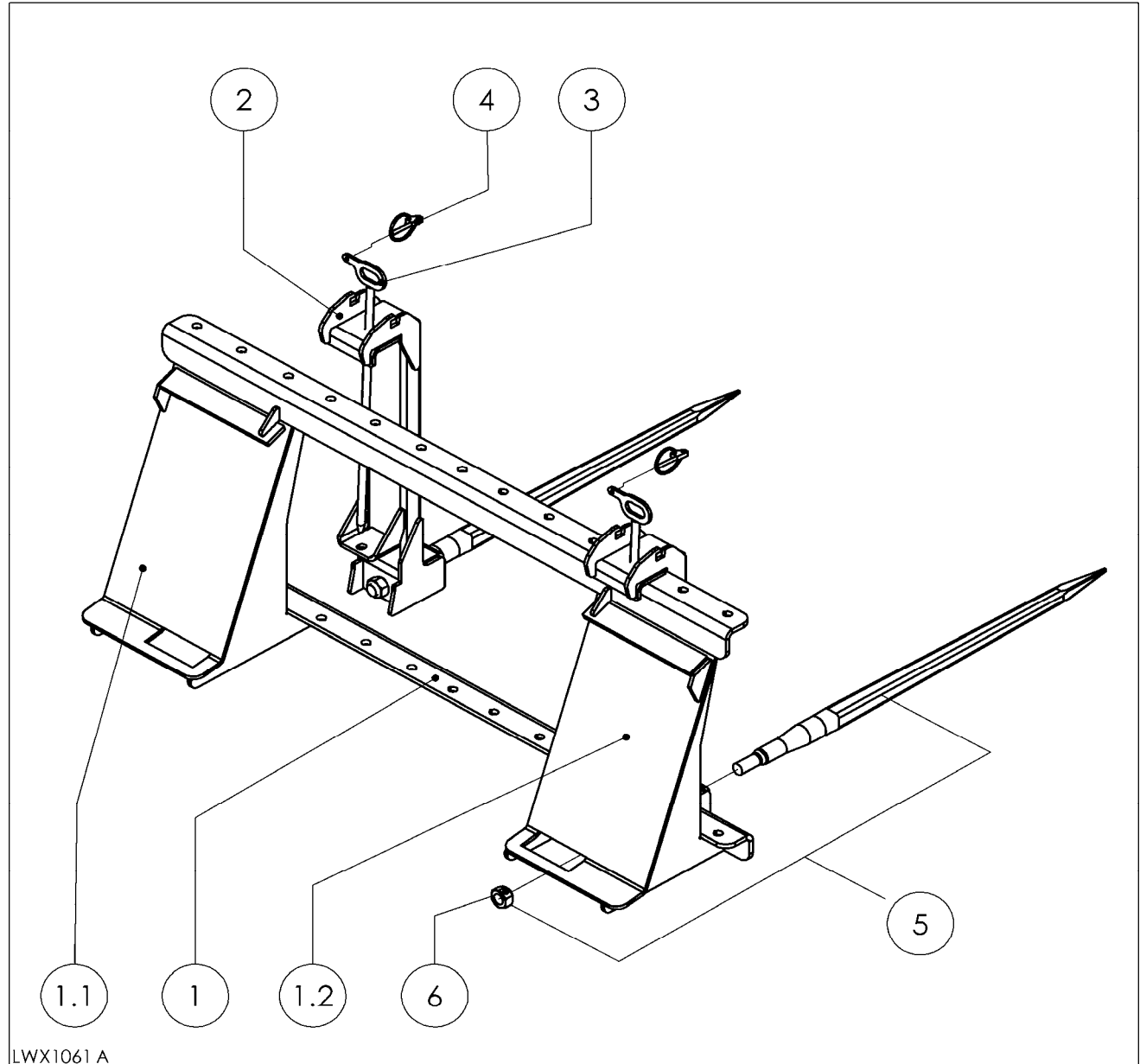


LWX1060 A

LWX1060		PALETTENGABEL	PALLET FORK	FOURCHE A PALETTES	FC			
Pos.	Bestell-Nr.	Benennung	Description	Désignation	Zeichnungsnr.	SIZE/MASS	A: L= 800mm	
1	3486100	Palettengabelrahmen gsw	Pallet fork	Fourche à palettes	57.550-01		1	
1.1	3486140	Koppelteil li. gsw	Coupling part le.	Plaque de fixation gauche	57.550-01-01		1	
1.2	3486150	Koppelteil re. gsw	Coupling part re.	Plaque de fixation droite	57.550-01-02		1	
2	3486110	Gabelzinken gsw	Fork tine	Dent	57.550-02	800 LG	2	
3	3486340	Stecker gsw	Plug	Verrouillage	57.550-04-01		2	
4	0015020	Klappstecker	Linch pin	Axe	D11023	6X42	2	
		Koppelteil aus Sicherheitsgründen nicht lieferbar	Coupling part is not available for security	La pièce d'accouplement n'est pas disponible pour la sécurité				

FC

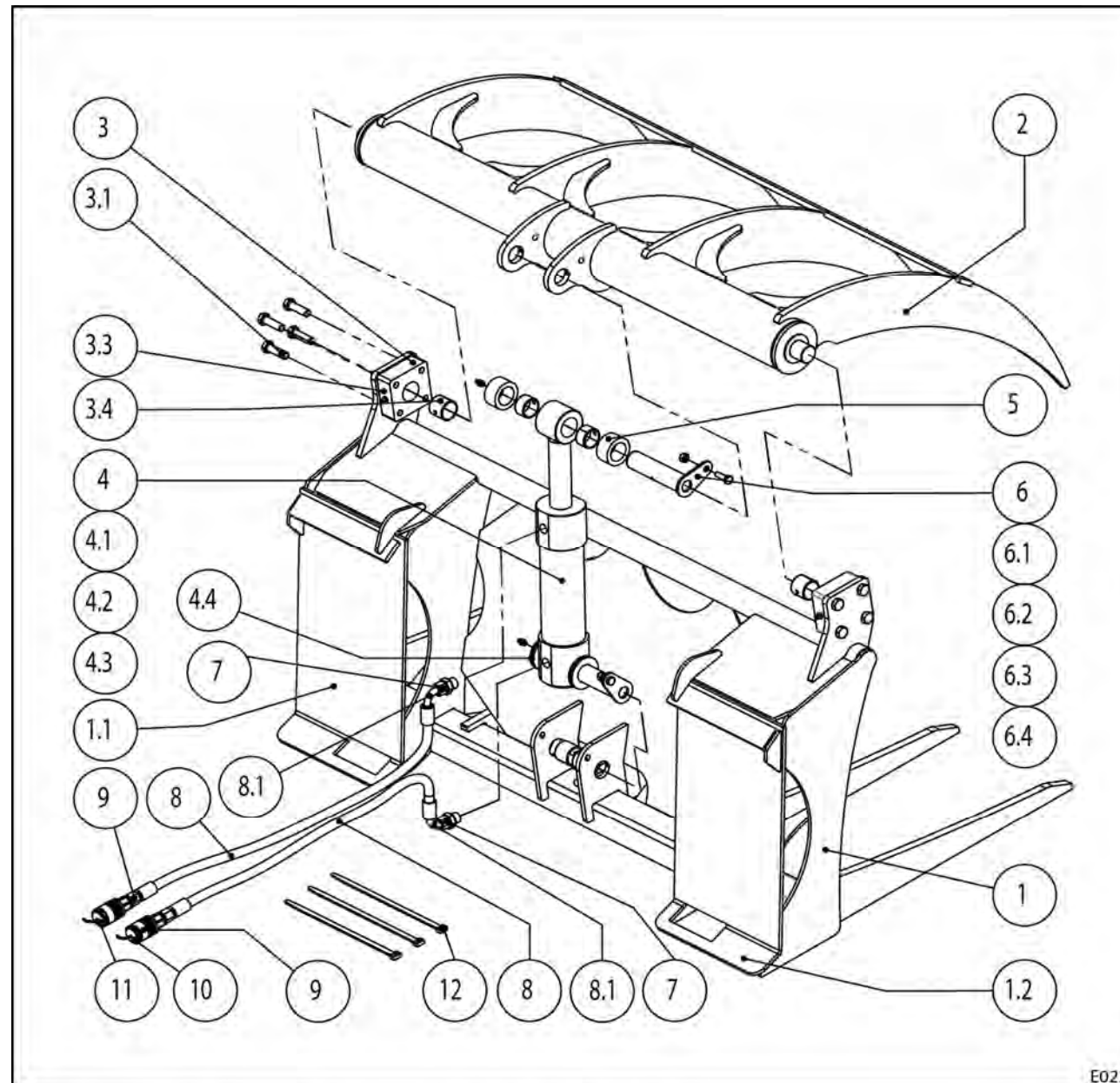
DE BALLENSPIESS
EN BALE SPIKE
FR PIQUE À BALLES



LWX1061 A

FC

DE GREIFGABEL
EN FORK
FR FOURCHE

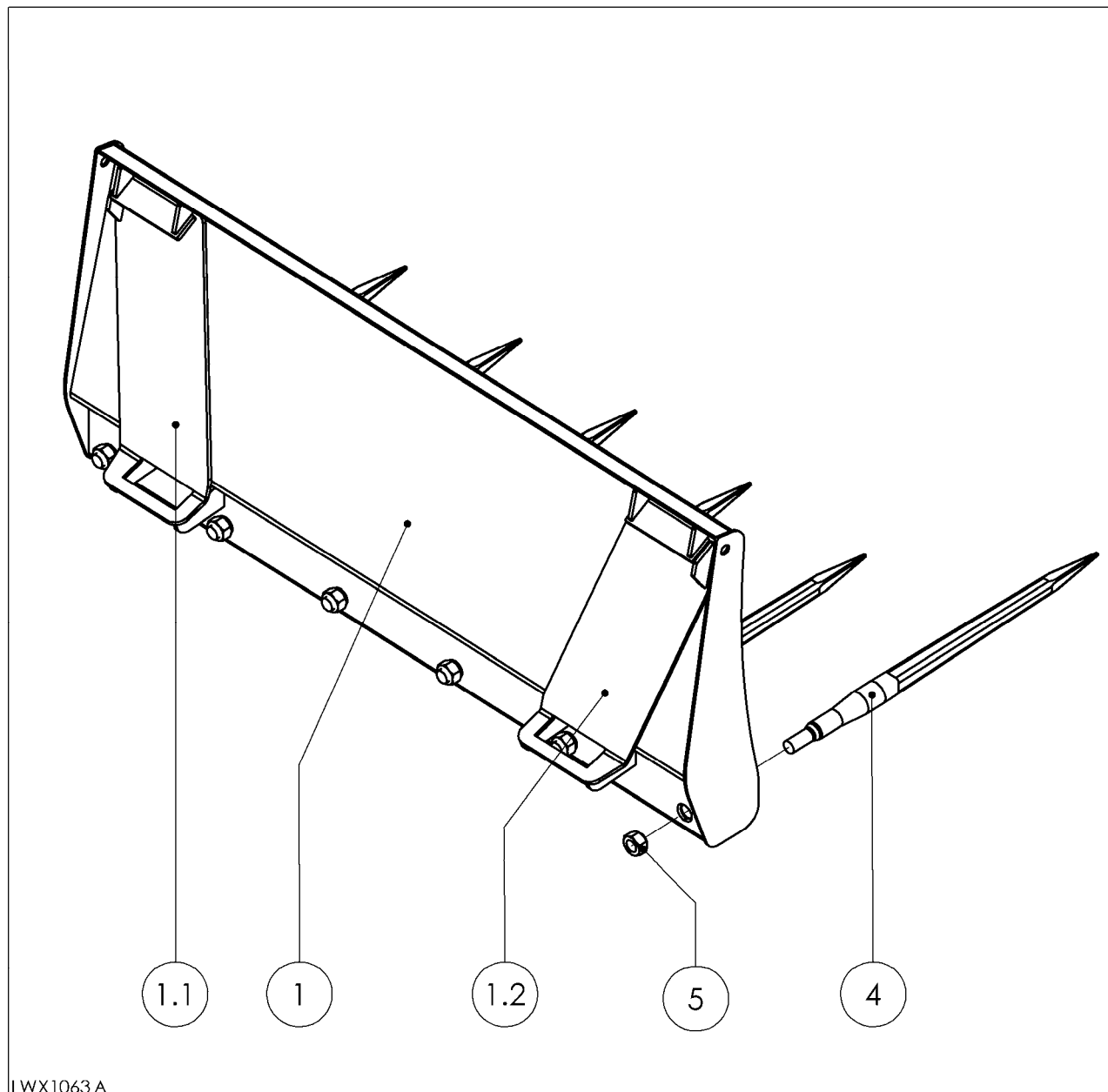


E022

	E022	GREIFGABEL	FORK	FOURCHE	FC						
Pos.	Bestell-Nr.	Benennung	Description	Désignation	Zeichnungsnr.	SIZE/MASS					
1	3519590	Gabel gsw	Fork	Fourche	57.555-01		1				
1.1	3486140	Koppelteil li. gsw	Coupling part le.	Plaque de fixation gauche	57.550-01-01		1				
1.2	3486150	Koppelteil re. gsw	Coupling part re.	Plaque de fixation droite	57.550-01-02		1				
2	3519600	Obergreifer gsw	Top loading grip	Fourche a palettes	57.555-02		1				
3	3519610	Lagerklotz	Bearing support	Bloc de roulement	57.555-00.1		2				
3.1	0202270	Sechskantschraube	Screw	Vis	D933	M 12x40 8.8 ZN-BLAU	8				
3.2	0446040	Sicherheitsring	Safety ring	Bague de securité	Hedtm Norm 1980	12 ZN	8				
3.3	0406590	Schmiernippel	Grease nipple	Graisser		H1SFG 8X1	2				
3.4	0481980	Verbundstoffbuchse	Bush	Douille		IHG PM 3030 DX	2				
4	3519160	Hydrozylinder	Cylinder	Vérin	58.02-120	60/35/175/360	1				
4.1	3552870	Dichtungssatz	Seal kit	Jeu de joint	58.02-120-01		1				
4.2	0483560	Verbundstoffbuchse	Bush	Douille		IHG PM 3020 DX	2				
4.3	0481980	Verbundstoffbuchse	Bush	Douille		IHG PM 3030 DX	2				
4.4	0459600	Scheibe	Washer	Rondelle	D125	A31 ST ZN	4				
5	3438980	Distanzbuchse	Spacer	Douille	57.531-01-00.1	48,3X32X25	2				
6	3438960	Bolzen gsw.	Bolt	Boulon	57.531-01-04		2				
6.1	0011110	Sechskantschraube	Screw	Vis	D933	M 8x25 8.8 ZN-BLAU	2				
6.2	0011630	Sechskantmutter	Nut	Ecrou	D934	M8 8 ZN-BLAU	2				
6.3	0452140	Sicherheitsring	Safety ring	Bague de securité	Hedtm Norm 1980	A8 ZN-BLAU	2				
6.4	0406590	Schmiernippel	Grease nipple	Graisser		H1SFG 8X1	2				
7	1409810	Gerader Einschraubstutzen	Screwed connection	Raccord droit		WA GES 10LM 18X1,5	2				
8	3503060	Schlauchleitung	Hose pipe	Flexible		8x1150 1SN NN	2				
8.1	0423431	Einstellbare Winkelverschraubung	Adjustable elbow connector	Raccord d'angle ajustable		WA EWSD 10L	2				
9	1432170	Kupplungsmuffe	Coupling muff	Coupling muff		DN08 HP08-1-L1016	2				
10	1431260	Staubkappe-Muffe	Dust cap-plug	Capuchon contre la poussière-manchon		WAGENER 1038-MB	1				
11	1431270	Staubkappe-Muffe	Dust cap-plug	Capuchon contre la poussière-manchon		WAGENER 1038-MB SC	1				
12	0416130	Kabelbinder	Cable tie	Collier de serrage		LEGRAND 31916 9x260	3				
		Koppelteil aus Sicherheitsgründen nicht lieferbar	Coupling part is not available for security	La pièce d'accouplement n'est pas disponible pour la sécurité			-				

FC

DE DUNGGABEL
EN MANURE FORK
FR FOURCHE À FUMIER

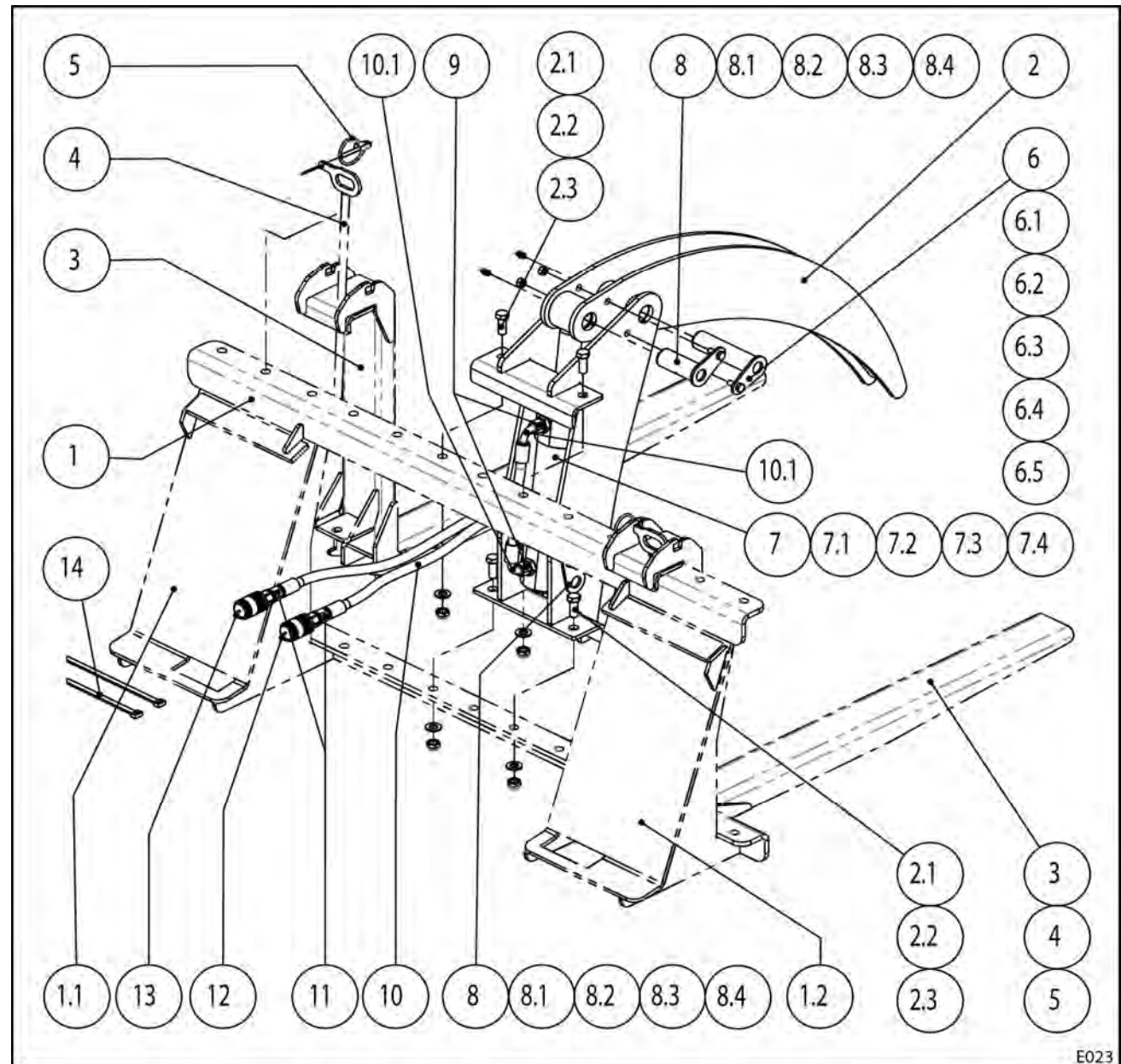


LWX1063 A

LWX1063		GREIFGABEL	FORK	FOURCHE	FC					
Pos.	Bestell-Nr.	Benennung	Description	Désignation	Zeichnungsnr.	SIZE/MASS	1,25m SKID	1,45m SKID		
1	3509730	Dunggabel gsw	Dung fork	Fourche fumier	57.556-01		X			
1	3535340	Dunggabel gsw	Dung fork	Fourche fumier	57.565-01			X		
1.1	3538940	Koppelteil li gsw	Coupling part re.	Plaque de fixation droite	57.556-01-02		1	1		
1.2	3538950	Koppelteil re gsw	Coupling part le.	Plaque de fixation gauche	57.556-01-03		1	1		
4	1417400	Zinken	Tine	Dent		SHW FR 4002/600	6	7		
5	0144780	Sechskantmutter	Nut	Écrou		M20x1,5	6	7		
		Koppelteil aus Sicherheitsgründen nicht lieferbar	Coupling part is not available for security	La pièce d'accouplement n'est pas disponible pour la sécurité						

FC

OBERGREIFER
DE PALETTENGABEL
TOP LOADING GRIP
EN PALLET FORK
BOUCLEUR SUPÉRIEUR
FR FOURCHE A PALETTES

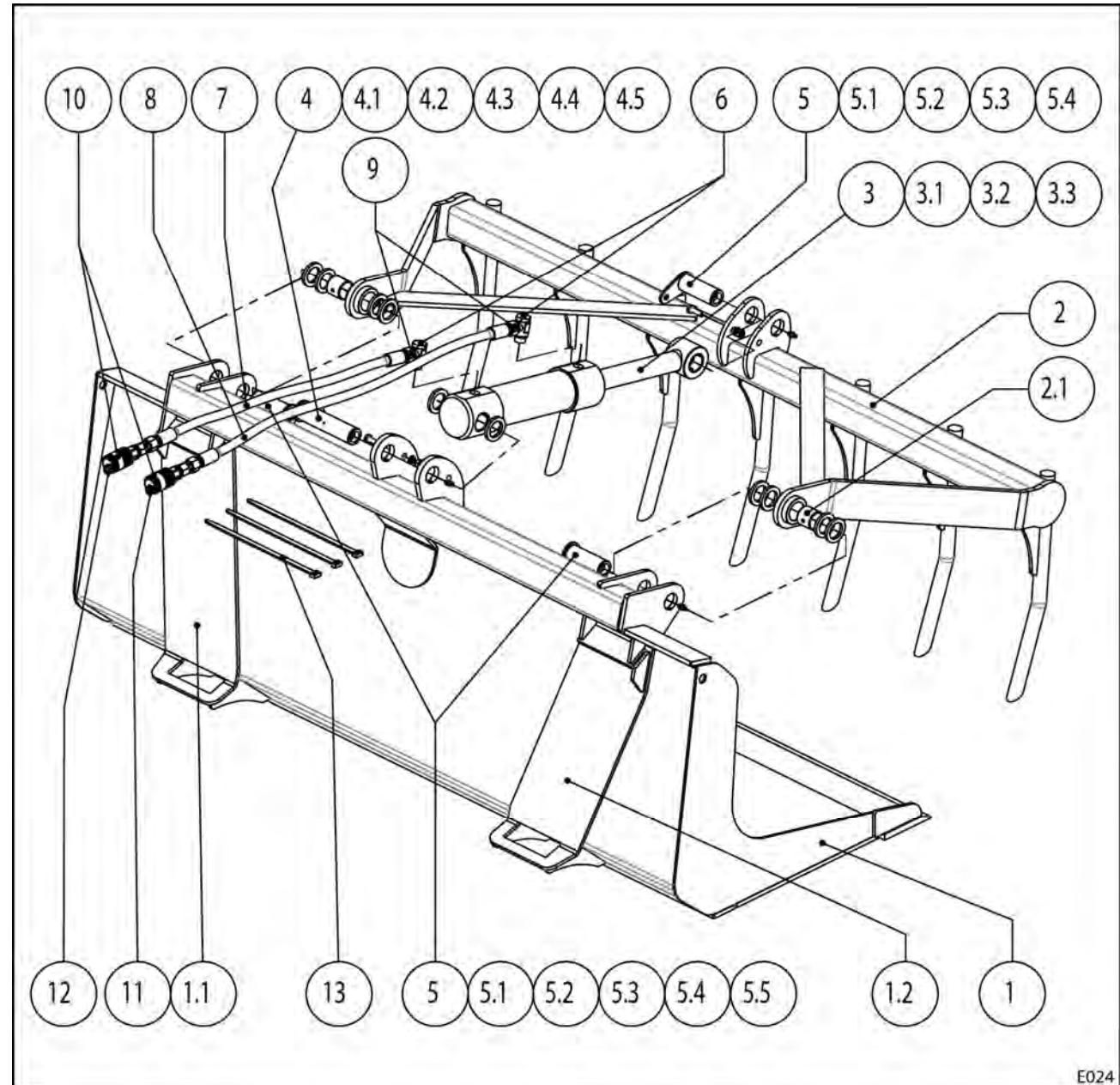


E023

	E023	OBERGREIFER PALETTENGABEL	TOP LOADING GRIP PALLET FORK	BOUCLEUR SUPÉRIEUR FOURCHE A PALETTES	FC		
Pos.	Bestell-Nr.	Benennung	Description	Désignation	Zeichnungsnr.	SIZE/MASS	
1	3531010	Rahmen gsw	Frame	Châssis	57.561-01		1
1.1	3486140	Koppelteil li. gsw	Coupling part le.	Plaque de fixation gauche	57.550-01-01		1
1.2	3486150	Koppelteil re. gsw	Coupling part re.	Plaque de fixation droite	57.550-01-02		1
2	3531020	Obergreifer gsw	Top loading grip	Fourche a palettes	57.561-02		1
2.1	0011180	Sechskantschraube		Vis		M12x30 D933	4
2.2	0200610	Sicherungsmutter	Nut	Ecrou		NM12 D985	4
2.3	0424880	Scheibe	Washer	Rondelle		A 13 D125	4
3	3486110	Gabelzinken gsw	Fork tine	Dent	57.550-02	800 LG	2
4	3486340	Stecker gsw	Plug	Verrouillage	57.550-04-01		2
5	0015020	Klappstecker	Linch pin	Axe	D11023	6X42	2
6	3531290	Bolzen gsw	Bolt	Boulon	57.561-03		1
6.1	0010600	Sechskantschraube	Screw	Vis		M8x22 D933	1
6.2	0011630	Sechskantmutter	Nut	Ecrou		M8 D934	1
6.3	0452140	Sicherheitsring	Safety ring	Bague de sécurité	Hedtm Norm 1980	8	1
6.4	0406590	Schmiernippel	Grease nipple	Graisseur		H1SFG 8X1	1
6.5	0481980	Verbundstoffbuchse	Bush	Douille		IHG PM 3030 DX	2
7	3519160	Hydrozylinder	Cylinder	Vérin	58.02-120	60/35/175/360	1
7.1	3552870	Dichtungssatz	Seal kit	Jeu de joint	58.02-120-01		1
7.2	0483560	Verbundstoffbuchse	Bush	Douille		IHG PM 3020 DX	2
7.3	0481980	Verbundstoffbuchse	Bush	Douille		IHG PM 3030 DX	2
7.4	0459600	Scheibe	Washer	Rondelle		A 31 D125 STZN	4
8	3438960	Bolzen gsw	Bolt	Boulon	57.531-01-04		2
8.1	0010600	Sechskantschraube	Screw	Vis		M8x22 D933	2
8.2	0011630	Sechskantmutter	Nut	Ecrou		M8 D934	2
8.3	0452140	Sicherheitsring	Safety ring	Bague de sécurité	Hedtm Norm 1980	8	2
8.4	0406590	Schmiernippel	Grease nipple	Graisseur		H1SFG 8X1	2
9	1409810	Gerader Einschraubstutzen	Screwed connection	Raccord droit		WA GES 10LM 18X1,5	2
10	3503060	Schlauchleitung	Hose pipe	Flexible		8x1150 1SN NN	2
10.1	0423431	Einstellbare Winkelverschraubung	Adjustable elbow connector	Raccord d'angle ajustable		WA EWSD 10L	2
11	1432170	Kupplungsmuffe	Coupling muff	Coupling muff		DN 08 HP08-1-L 1016	2
12	1431260	Staubkappe- Muffe	Dust cap-plug	Capuchon contre la poussière-manchon		WAGENER 1038-MB	1
13	1431270	Staubkappe- Muffe	Dust cap-plug	Capuchon contre la poussière-manchon		WAGENER 1038-MB SC	1
14	0416130	Kabelbinder	Cable tie	Collier de serrage		9x26	3
		Koppelteil aus Sicherheitsgründen nicht lieferbar	Coupling part is not available for security	La pièce d'accouplement n'est pas disponible pour la sécurité			-

FC

DE SCHAUFELZANGE
EN BUCKET WITH GRAPPLE
FR BENNES MULTIFONCTIONS

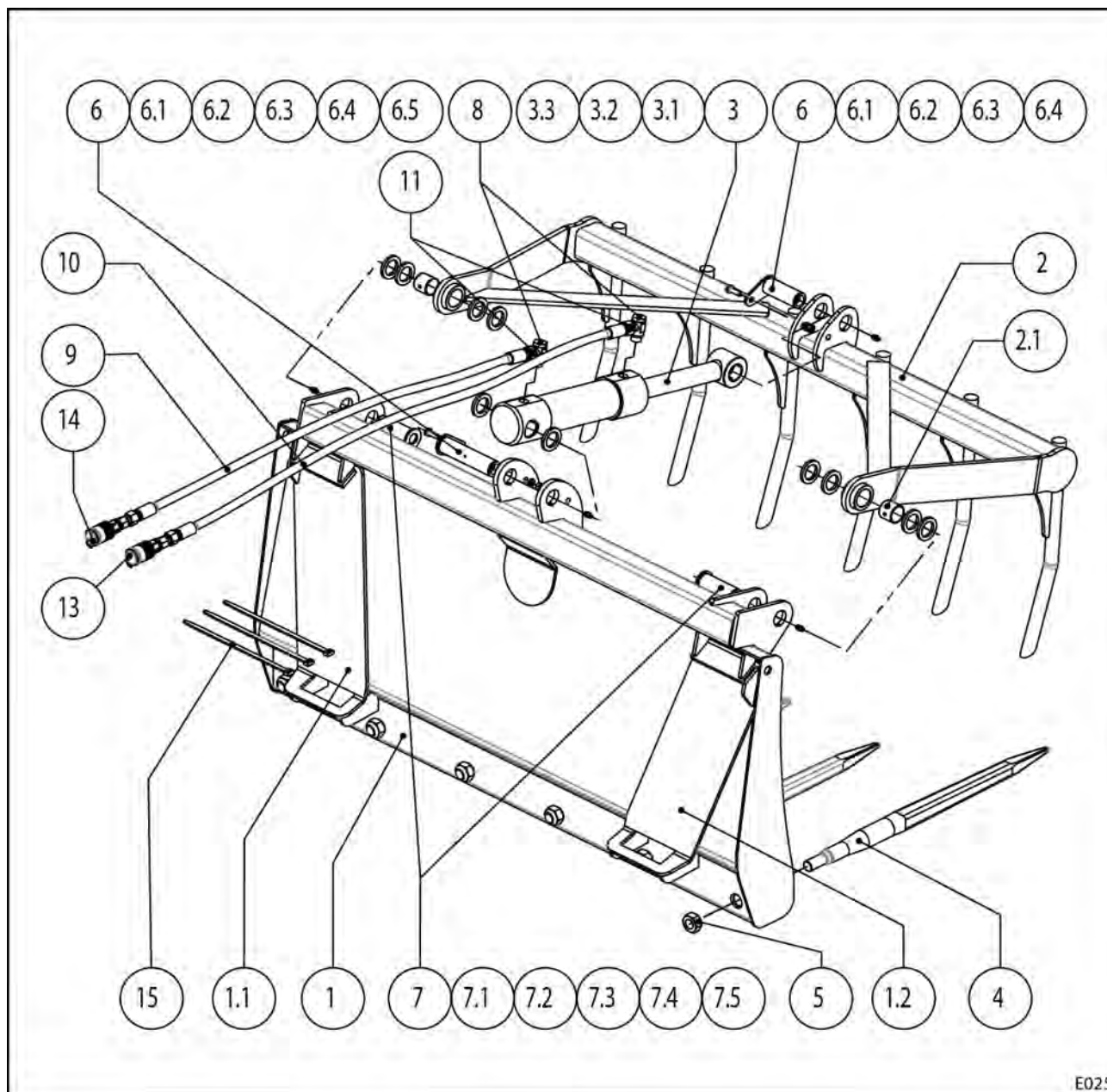


E024

	E024	SCHAUFELZANGE	BUCKET WITH GRAPPLE	BENNES MULTIFONCTIONS	FC				
Pos.	Bestell-Nr.	Benennung	Description	Désignation	Zeichnungsnr.	SIZE/MASS	1,25m SKID	1,45m SKID	
1	3539720	Schaufel gsw	Bucket	Benne	57.566-01	1,20m	1	-	
1	3539730	Schaufel gsw	Bucket	Benne	57.567-01	1,45m	-	1	
1.1	3538940	Koppelteil li gsw	Coupling part re.	Plaque de fixation droite	57.556-01-02		1	1	
1.2	3538950	Koppelteil re gsw	Coupling part le.	Plaque de fixation gauche	57.556-01-03		1	1	
2	3539760	Zange gsw	Grapple	Griffe	57.566-02	1,20m	1	-	
2	3539770	Zange gsw	Grapple	Griffe	57.567-02	1,45m	-	1	
2.1	0481980	Verbundstoffbuchse	Bush	Douille		IHG PM 3030 DX	2	2	
3	3519160	Hydrozylinder	Cylinder	Vérin	58.02-120	60/35/175/360	1	1	
3.1	3552870	Dichtungssatz	Seal kit	Jeu de joint	58.02-120-01		1	1	
3.2	0483560	Verbundstoffbuchse	Bush	Douille		IHG PM 3020 DX	2	2	
3.3	0481980	Verbundstoffbuchse	Bush	Douille		IHG PM 3030 DX	2	2	
4	3438960	Bolzen gsw	Bolt	Boulon	57.531-01-04		1	1	
4.1	0011110	Sechskantschraube	Screw	Vis	D933	M 8X 25	1	1	
4.2	0011630	Sechskantmutter	Nut	Ecrou	D934	M8	1	1	
4.3	0452140	Sicherheitsring	Safety ring	Bague de sécurité	Hedtm Norm 1980	8	1	1	
4.4	0406590	Schmiernippel	Grease nipple	Graisser		H1SFG 8X1	1	1	
4.5	0011960	Scheibe	Washer	Rondelle	D1440	30	2	2	
5	3531290	Bolzen gsw	Bolt	Boulon	57.561-03		3	3	
5.1	0011110	Sechskantschraube	Screw	Vis	D933	M 8X 25	3	3	
5.2	0011630	Sechskantmutter	Nut	Ecrou	D934	M8	3	3	
5.3	0452140	Sicherheitsring	Safety ring	Bague de sécurité	Hedtm Norm 1980	8	3	3	
5.4	0406590	Schmiernippel	Grease nipple	Graisser		H1SFG 8X1	3	3	
5.5	0011960	Scheibe	Washer	Rondelle	D1440	30	8	8	
6	0205742	Drosself. Winkelschwenkstutzen	Banjo coupling	Raccord orientable		RSWS 12LM18X1,5	2	2	
7	3503060	Schlauchleitung	Hose pipe	Flexible		8x1150 1SN NN	1	1	
8	1435490	Schlauchleitung	Hose pipe	Flexible		8X1400 1SN NN	1	1	
9	0433061	Reduzierschraubung	Reducer connector	Réduction		RESDS 10/12L	2	2	
10	1432170	Kupplungsmuffe	Coupling muff	Coupling muff		DN08 HP08-1-L 1016	2	2	
11	1431270	Staubkappe-Muffe	Dust cap-plug	Capuchon contre la poussière-manchon		DN1038-MB SC	1	1	
12	1431260	Staubkappe-Muffe	Dust cap-plug	Capuchon contre la poussière-manchon		1038-MB	1	1	
13	0416130	Kabelbinder	Cable tie	Collier de serrage		9x260	3	3	
		Koppelteil aus Sicherheitsgründen nicht lieferbar	Coupling part is not available for security	La pièce d'accouplement n'est pas disponible pour la sécurité					

FC

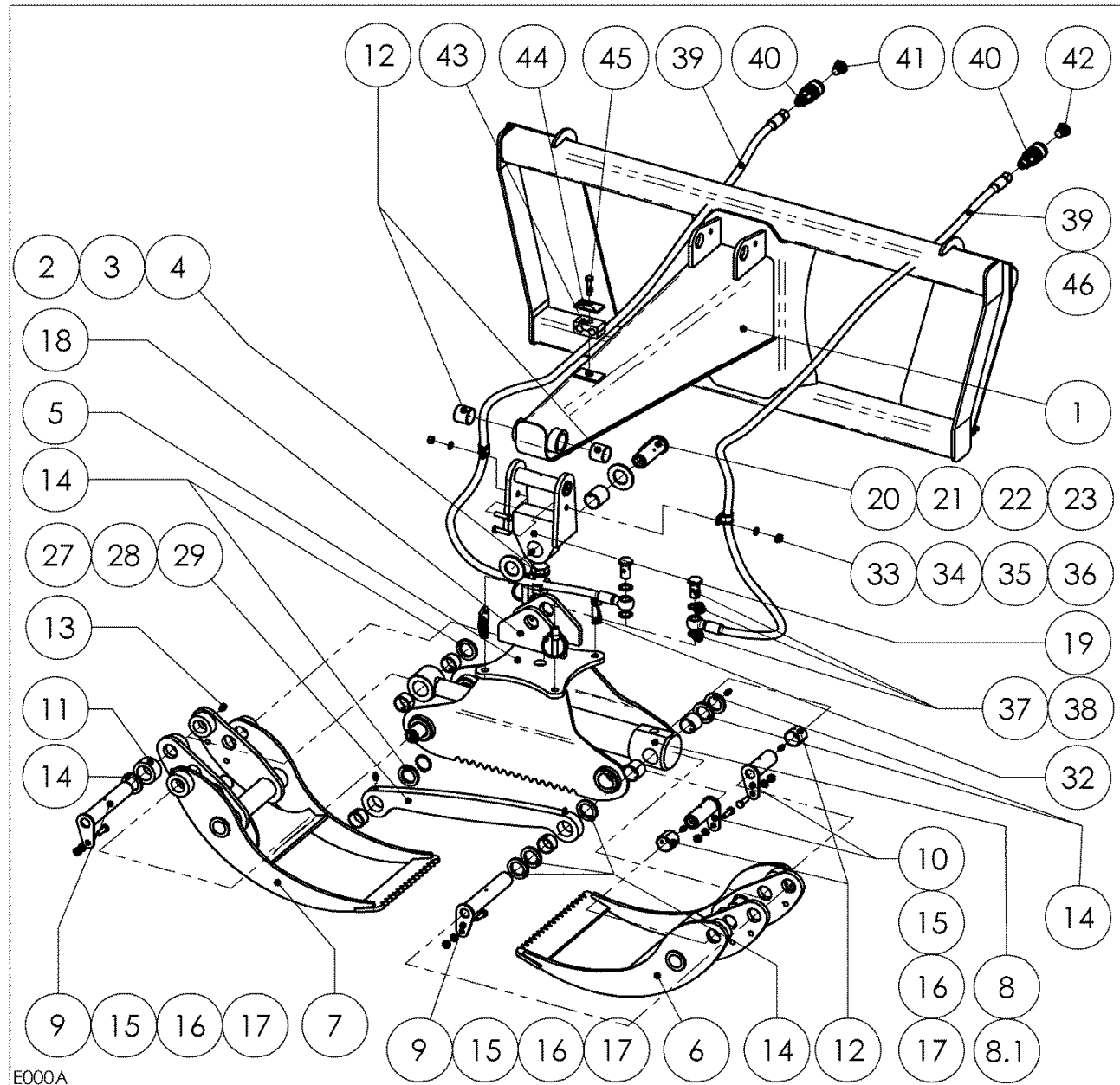
DE GABELZANGE
EN FORK WITH GRIPPER
FR COMBINÉ FOURCHE



E025		GABELZANGE	FORK WITH GRIPPER	COMBINÉ FOURCHE	FC				
Pos.	Bestell-Nr.	Benennung	Description	Désignation	Zeichnungsnr.	SIZE/MASS	1,25m SKID	1,45m SKID	
1	3539740	Gabel gsw	Fork	Fourche	57.568-01	1,20m	1	-	
1	3539750	Gabel gsw	Fork	Fourche	57.569-01	1,45m		1	
1.1	3538940	Koppelteil li gsw	Coupling part re.	Plaque de fixation droite	57.556-01-02		1	1	
1.2	3538950	Koppelteil re gsw	Coupling part le.	Plaque de fixation gauche	57.556-01-03		1	1	
2	3539760	Zange gsw	Grapple	Griffe	57.566-02	1,20m	1	-	
2	3539770	Zange gsw	Grapple	Griffe	57.567-02	1,45m		1	
2.1	0481980	Verbundstoffbuchse	Bush	Douille		IHG PM 3030 DX	2	2	
3	3519160	Hydrozylinder	Cylinder	Vérin	58.02-120	60/35/175/360	1	1	
3.1	3552870	Dichtungssatz	Seal kit	Jeu de joint	58.02-120-01		1	1	
3.2	0483560	Verbundstoffbuchse	Bush	Douille		IHG PM 3020 DX	2	2	
3.3	0481980	Verbundstoffbuchse	Bush	Douille		IHG PM 3030 DX	2	2	
4	1417400	Zinken	Tine	Dent		SHW FR 4002/600	6	7	
5	0144780	Sechskantmutter	Nut	Écrou		M20x1,5	6	7	
6	3438960	Bolzen gsw	Bolt	Boulon	57.531-01-04		1	1	
6.1	0011110	Sechskantschraube	Screw	Vis	D933	M 8X 25	1	1	
6.2	0011630	Sechskantmutter	Nut	Ecrou	D934	M8	1	1	
6.3	0452140	Sicherheitsring	Safety ring	Bague de securité	Hedtm Norm 1980	8	1	1	
6.4	0406590	Schmiernippel	Grease nipple	Graisser		H1SFG 8X1	1	1	
6.5	0011960	Scheibe	Washer	Rondelle	D1440	30	2	2	
7	3531290	Bolzen gsw	Bolt	Boulon	57.561-03		3	3	
7.1	0011110	Sechskantschraube	Screw	Vis	D933	M 8X 25	3	3	
7.2	0011630	Sechskantmutter	Nut	Ecrou	D934	M8	3	3	
7.3	0452140	Sicherheitsring	Safety ring	Bague de securité	Hedtm Norm 1980	8	3	3	
7.4	0406590	Schmiernippel	Grease nipple	Graisser		H1SFG 8X1	3	3	
7.5	0011960	Scheibe	Washer	Rondelle	D1440	30	8	8	
8	0205742	Drosself. Winkelschwenkstutzen	Banjo coupling	Raccord orientable		WA RSWS 12LM18X1,5	2	2	
9	3503060	Schlauchleitung	Hose pipe	Flexible		8x1150 1SN NN	1	1	
10	1435490	Schlauchleitung	Hose pipe	Flexible		8X1400 1SN NN	1	1	
11	0433061	Reduzierschraubung	Reducer connector	Réduction		10/12L A3L	2	2	
13	1431270	Staubkappe-Muffe	Dust cap-plug	Capuchon contre la poussière-manchon		1038-MB SC BG2	1	1	
14	1431260	Staubkappe-Muffe	Dust cap-plug	Capuchon contre la poussière-manchon		1038-MB BG2 ROT	1	1	
15	0416130	Kabelbinder	Cable tie	Collier de serrage		9x260	3	3	
		Koppelteil aus Sicherheitsgründen nicht lieferbar	Coupling part is not available for security	La pièce d'accouplement n'est pas disponible pour la sécurité					

FC

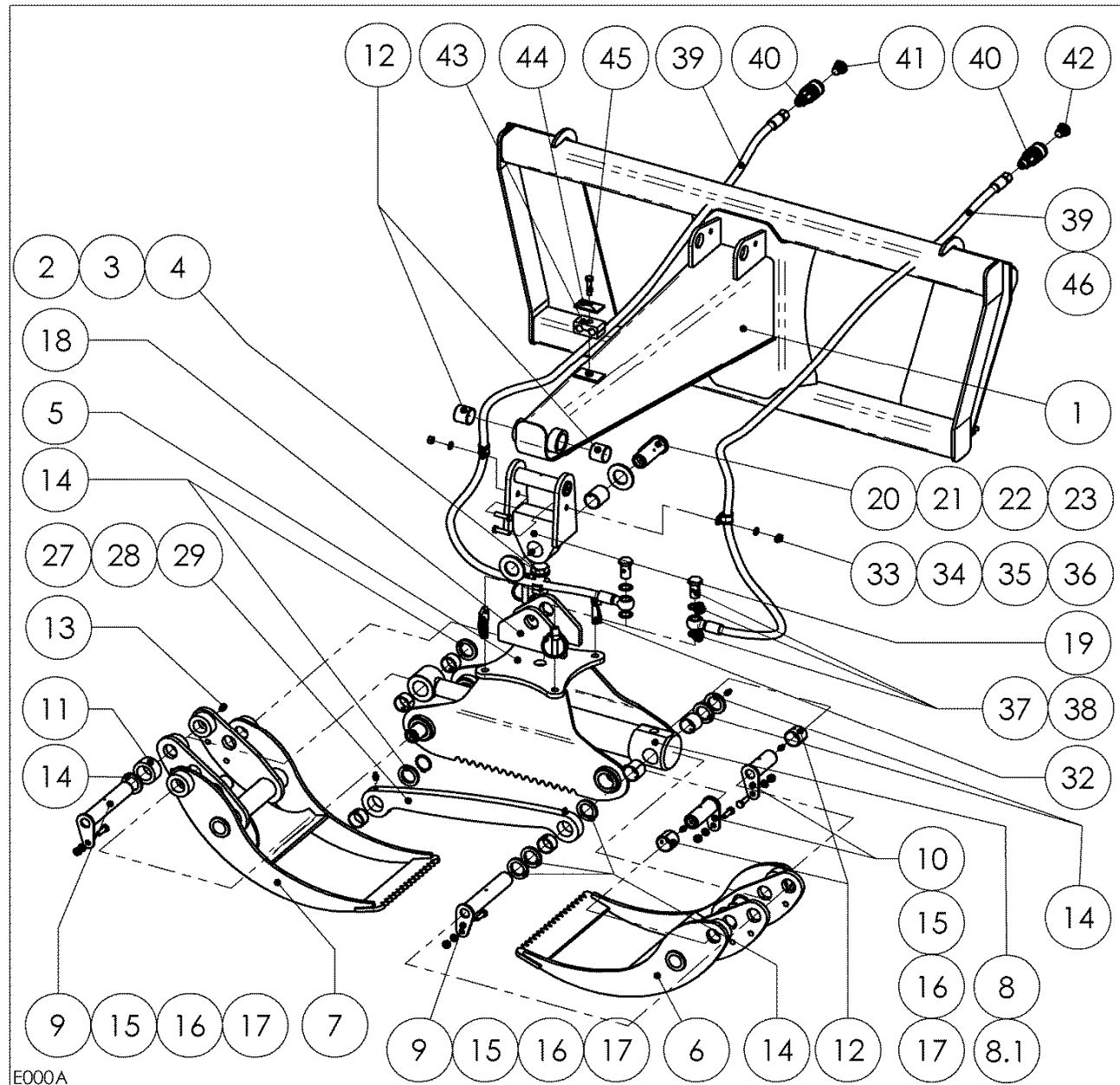
DE RÜCKEZANGE
EN BRIDGE CLAMP
FR PONT CLAMP



E000		RÜCKEZANGE	BRIDGE CLAMP	PONT CLAMP	FC		
Pos.	Bestell-Nr.	Benennung	Description	Désignation	Zeichnungsnr.	SIZE/MASS	
1	3563560	Ausleger gsw	Boom	Bôme	57.612-01		1
2	1433280	Sechskantschraube	Screw	Vis	D961	20X1,5x50	1
3	0294640	Scheibe	Washer	Rondelle	D125	A21	2
4	0449060	Sechskantmutter	Nut	Ecrou	D439	BM20X1,5	2
5	3563700	Zangenrahmen gsw	Gripper frame	Pincés cadre	57.612-02-01		1
6	3563710	Zangenarm au	Plier arm	bras pince	57.612-02-02		1
7	3563720	Zangenarm in	Plier arm	bras pince	57.612-02-03		1
8	3519160	Hydrozylinder	Cylinder	Vérin	58.02-120	60/35/175/360	1
8.1	3552870	Dichtsatz	Seal kit	Jeu de joint			1
9	3438550	Bolzen gsw	Bolt	Boulon	57.531-01-03		2
10	3531290	Bolzen gsw	Bolt	Boulon	57.561-03		4
11	3438980	Distanzbuchse	Spacer sleeve	douille d'écartement	57.531-01-00.1	48,3x32x25	1
12	0481980	Verbundstoffbuchse	Bush	Douille		IHG PM 3030 DX	4
13	0406590	Schmiernippel	Grease nipple	Graisseur	UMETA 1100975	H1SFG 8x1	6
14	0011960	Scheibe	Washer	Rondelle	D1441	30	8
15	0011110	Sechskantschraube	Screw	Vis	D933	M 8x25	6
16	0452140	Sicherheitsring	Safety ring	Bague de sécurité	Hedtmann Norm 1980	8	6
17	0011630	Sechskantmutter	Nut	Ecrou	D934	M8	6
18	3563910	Drehteller gsw	Rotary disc	plaque tournante	57.612-03-01		1
19	3563920	Gelenk gsw	Articulation	Commun	57.612-03-02		1
20	3531290	Bolzen gsw	Bolt	Boulon	57.561-03		1
21	0482230	Verbundstoffbuchse	Bush	Douille		IHG PM 3040 DX	1
22	0406590	Schmiernippel	Grease nipple	Graisseur	UMETA 1100975	H1SFG 8x1	1
23	0459600	Scheibe	Washer	Rondelle	D125	A31	2
27	3563890	Steuerstange	Control bar	Barre de parallélogramme	57.612-02-04-00.1		1
28	0483560	Verbundstoffbuchse	Bush	Douille		IHG PM 3020 DX	2
29	0406590	Schmiernippel	Grease nipple	Graisseur	UMETA 1100975	H1SFG 8x1	2
30	3438960	Bolzen gsw	Bolt	Boulon	57.531-01-04		1
32	1418820	Klappstecker	Linch pin	Axe	D11023	12X45	4
33	1419090	Rohrschelle	Pipe clip	Bride pour tuyaux	NORMA RSGU 1100	1.15/18	2
34	0202190	Sechskantschraube	Screw	Vis	D933	M8x30	2
35	0452140	Sicherheitsring	Safety ring	Bague de sécurité	Hedtmann Norm 1980	8	2
36	0011630	Sechskantmutter	Nut	Ecrou	D934	M8	2
37	1408570	Hohlschraube	Hollow screw	Goujon creux	D7643	M18x1,5	2
38	0464310	Usit-Ring	Usit-Ring	Usit-Collier	CFW BAUFORM U	18,7-26-1,5	4
39	1434470	Schlauchleitung	Hose pipe	Flexible	D20066	8x2700	2
40	1432170	Kupplungsmuffe	Coupling muff	Coupling muff	DN08 Steck	HP08-1-L 1016	2
41	1431260	Staubkappe-Muffe	Dust cap-plug	Capuchon contre la poussière-manchon	BG2 rot	1038-MB	1

FC

DE RÜCKEZANGE
EN BRIDGE CLAMP
FR PONT CLAMP

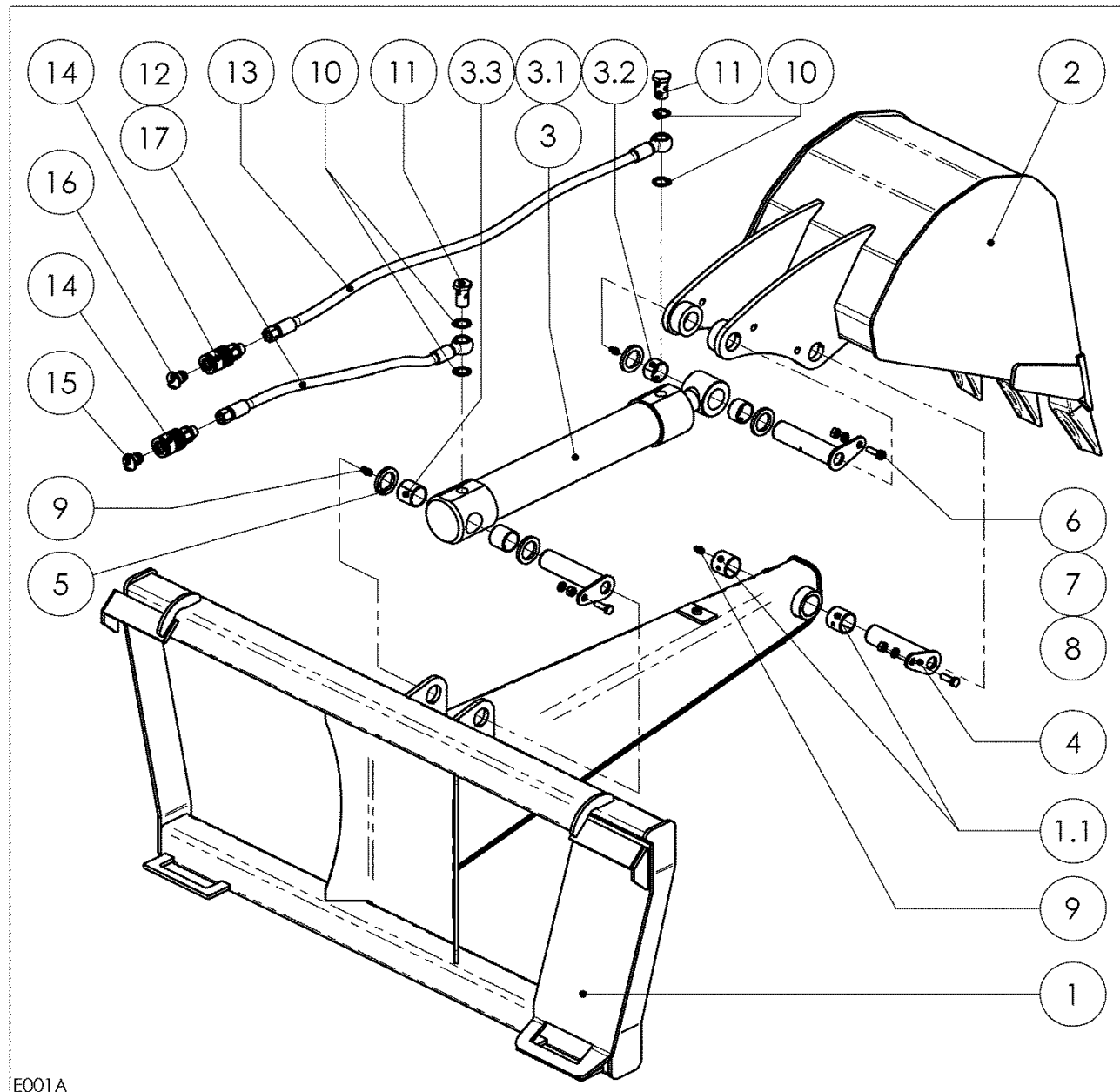


E000A

E000		RÜCKEZANGE	BRIDGE CLAMP	PONT CLAMP	FC		
Pos.	Bestell-Nr.	Benennung	Description	Désignation	Zeichnungsnr.	SIZE/MASS	
42	1431270	Staubkappe-Muffe	Dust cap-plug	Capuchon contre la poussière-manchon	BG2 schwarz	1038-MB SC	1
43	1429300	Rohrschelle	Pipe clip	Bride pour tuyaux	2D-15	SW 215/15	1
44	1429310	Deckplatte	Cover plate	Plaque supérieur	GD 2D	SW	1
45	202200	Sechskantschraube	Screw	Vis	D933	M8x35	1
46	434820	Kabelbinder	Cable tie	Collier de serrage	PAN PLT 2S-MO	4,8x188	6

FC

DE LÖFFELSCHAUFEL
EN SPOON SHOVEL
FR PELLE À LA CUILLÈRE



E001A

E001		LÖFFELSCHAUFEL	SPOON SHOVEL	PELLE Á LA CUIILLÉRE	FC	
Pos.	Bestell-Nr.	Benennung	Description	Désignation	Zeichnungsnr.	SIZE/MASS
1	3563560	Ausleger gsw	Boom	Bôme	57.612-01	1
1.1	0481980	Verbundstoffbuchse	Bush	Douille		IHG PM 3030 DX 2
2	3563990	Löffelschaufel gsw	Bucket	Benne	57.613-02	1
3	3563410	Hydrozylinder	Cylinder	Vérin	58.02-121	60/35/350/535 1
3.1	3552870	Dichtsatz	Seal kit	Jeu de joint	58.02-120-01	1
3.2	0483560	Verbundstoffbuchse	Bush	Douille		IHG PM 3020 DX 2
3.3	0481980	Verbundstoffbuchse	Bush	Douille		IHG PM 3030 DX 2
4	3438960	Bolzen gsw	Bolt	Boulon	57.531-01-04	3
5	0011960	Scheibe	Washer	Rondelle	D1441	30 4
6	0011110	Sechskantschraube	Screw	Vis	D933	M8x25 6
7	0452140	Sicherheitsring	Safety ring	Bague de securité	Hedtmann Norm 1980	8 6
8	0011630	Sechskantmutter	Nut	Ecrou	D934	M8 6
9	0406590	Schmiernippel	Grease nipple	Graisser	UMETA 1100975	H1SFG 8X1 6
10	0464310	Usit-Ring	Usit-Ring	Usit-Collier	CFW BAUFORM U	18,7-26-1,5 4
11	1408570	Hohlschraube	Hollow screw	Goujon creux	D7643	M18x1,5 2
12	1434490	Schlauchleitung	Hose pipe	Flexible	D20066	8x1250 1
13	1434480	Schlauchleitung	Hose pipe	Flexible	D20066	8x1700 1
14	1432170	Kupplungsmuffe	Coupling muff	Coupling muff	DN08 Steck	HP08-1-L 1016 2
15	1431270	Staubkappe-Muffe	Dust cap-plug	Capuchon contre la poussière-manchon	BG2 schwarz	1038-MB SC 1
16	1431260	Staubkappe-Muffe	Dust cap-plug	Capuchon contre la poussière-manchon	BG2 rot	1038-MB 1
17	0434820	Kabelbinder	Cable tie	Collier de serrage	PAN PLT 2S-MO	4,8x188 4

Wilhelm STOLL
Maschinenfabrik GmbH

Bahnhofstr. 21 D-38268 Lengede

Ersatzteilbestellung / Spare parts order / Commande des pièces:

Tel.: +49 (0) 53 44 / 20 444

Fax: +49 (0) 53 44 / 20 183

E-mail: ea@stoll-germany.com

Öffnungszeiten / business hours / heures d'ouverture:

Mo - Do / Mon - Thu / Lu - Je : 8:00 - 11:45 + 12:15 - 17:00

Fr / Fri / Ve : 8:00 - 11:45 + 12:15 - 16:00

Weitere Kontakte / further contacts / autres contacts :

Tel. Kundendienst / service / service:

+49 (0) 5344 / 20 111

Fax Kundendienst / service / service:

+49 (0) 5344 / 20 137

E-mail Kundendienst / service / service:

service@stoll-germany.com

Fax Vertrieb / sales / vente:

+49 (0) 5344 / 20 49182

E-mail Vertrieb / sales / vente:

verkauf@stoll-germany.com

E-Mail allgemein / general / général:

info@stoll-germany.com