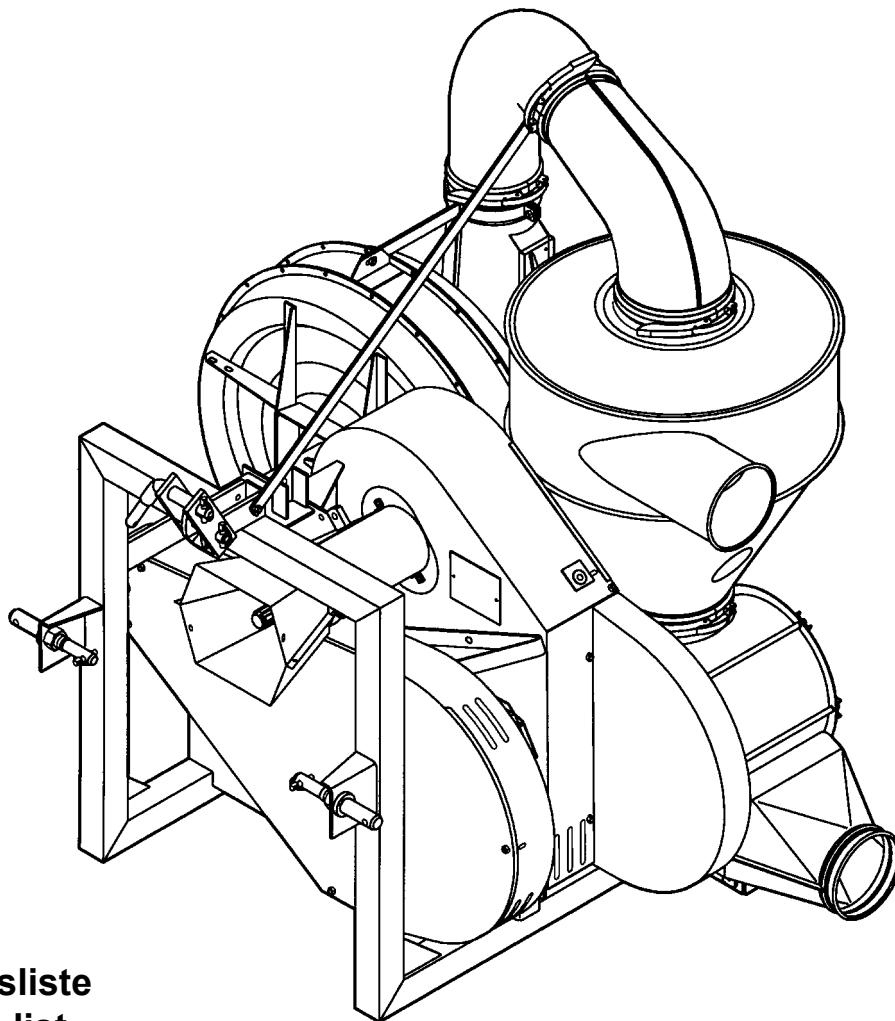
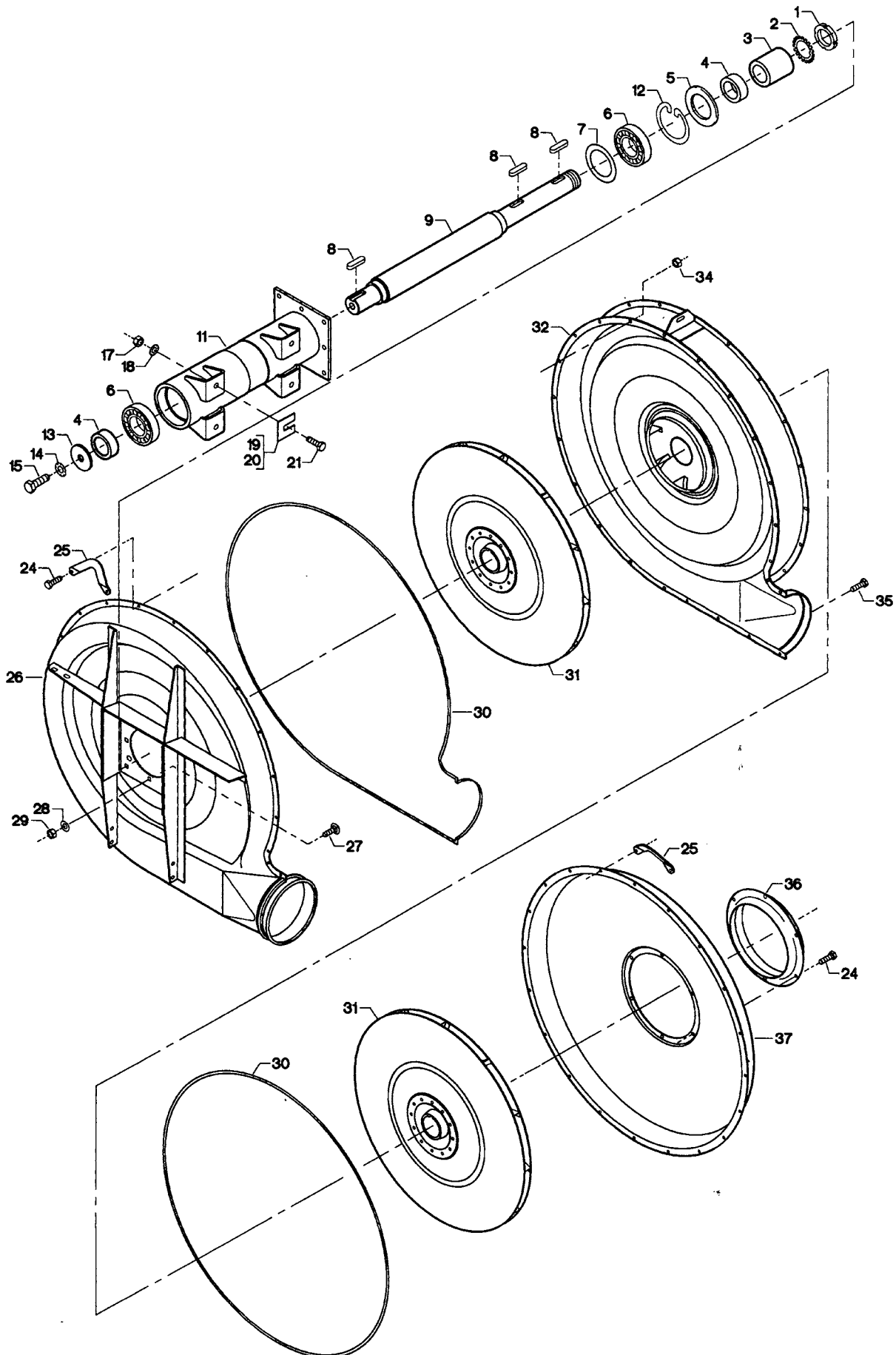


## ***SUC 300 T***



**Reservedelsliste**  
**Spare parts list**  
**Ersatzteilliste**  
**Onderdelenlijst**  
**Liste de pièce de rechange**  
**Lista dei pezzi di ricambio**

# SUC 300 T









# SUC 300 T

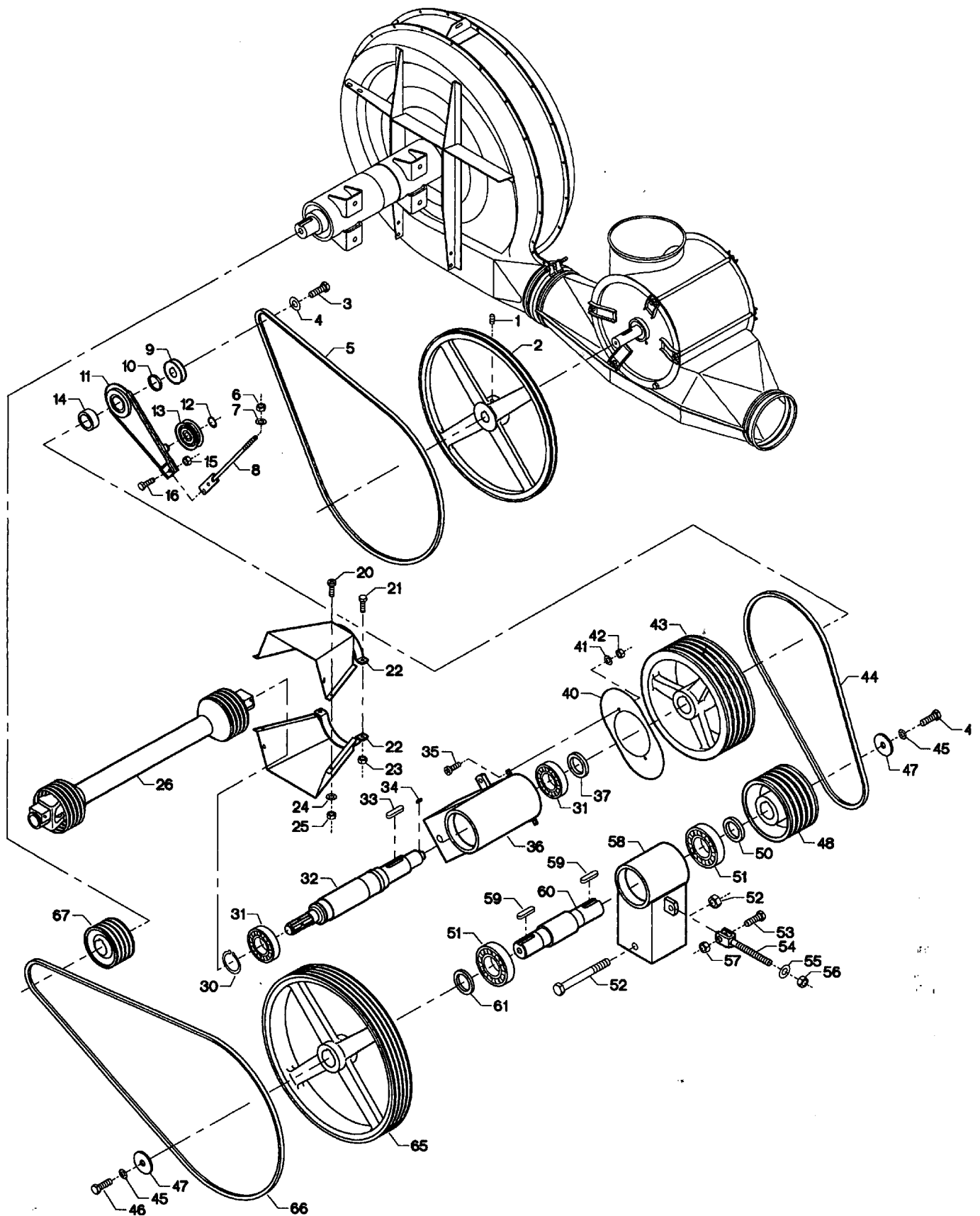
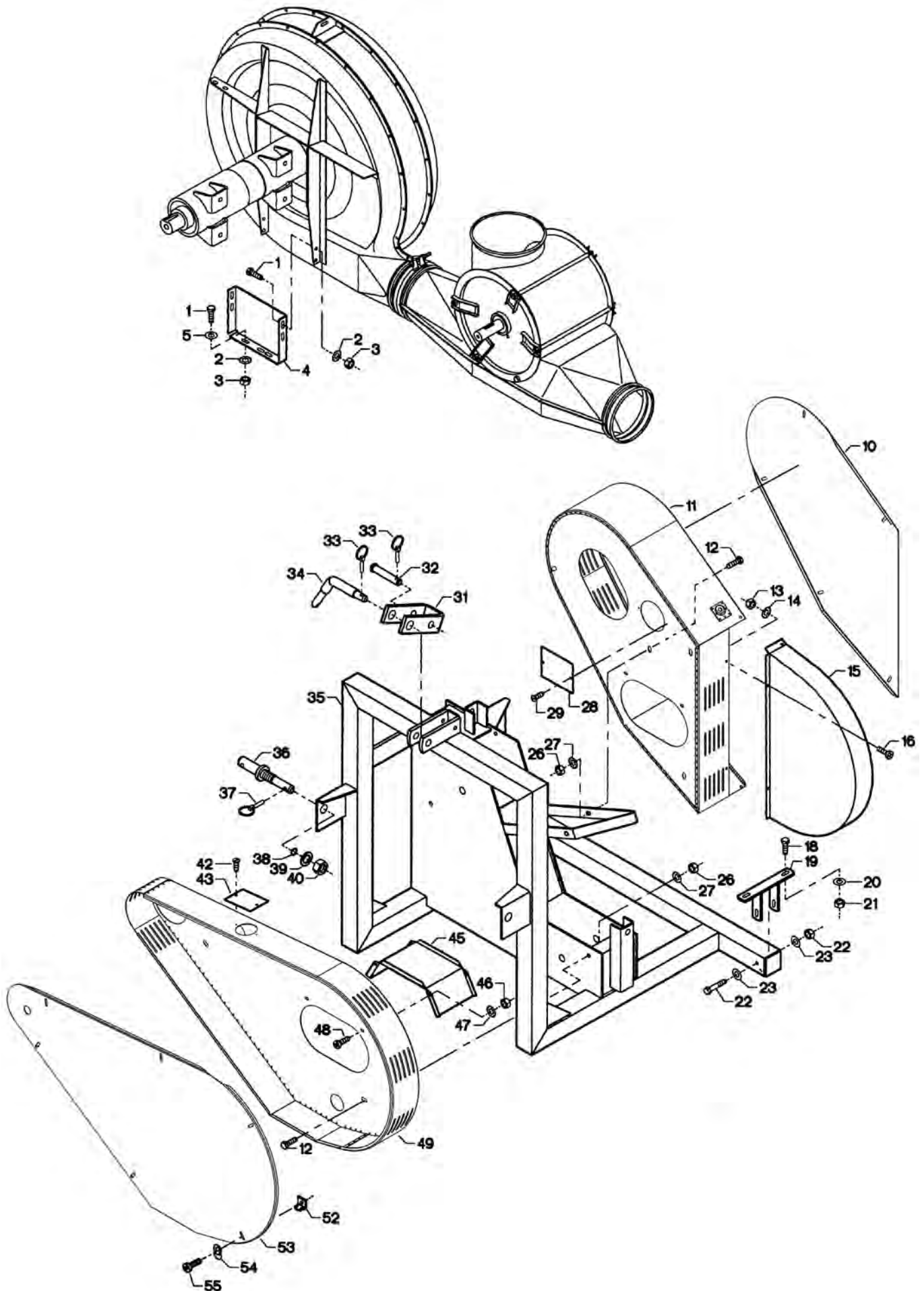


Fig.	Part no.	Pieces	Notes
1	100 322 005	1	Stop screw M10 x 15 mm
2	121 121 087	1	
3	100 304 044	1	Set screw M16 x 30 mm
4	100 331 008	1	Flat washer M16
5	100 403 015	1	V-belt A-2070 RE
6	100 315 013	1	Nut M10
7	100 332 004	1	Star washer M10
8	121 121 124	1	
9	121 121 185	1	
10	121 121 182	1	
Cpl:	121 121 166	1	Complete incl. items. 11 - 13
12	100 407 011	1	Circlip $\varnothing$ 20x 1.2 mm
13	121 121 122	1	
14	121 121 180	1	
15	100 316 003	1	Lock nut M8
16	100 308 015	1	Set screw M8 x 20 mm
20	100 321 013	2	Torx screw M6 x 10 mm
21	100 308 002	2	Set screw M8 x 25 mm
22	121 121 163	2	
23	100 315 012	2	Nut M8
24	100 332 002	2	Star washer M6
25	100 315 028	2	Nut M6
26	199 073 001	1	P.T.O. shaft
30	100 407 015	1	Circlip $\varnothing$ 60 x 2 mm
31	100 401 013	2	Ball Bearing 6212 - 2RS
32	121 121 176	1	
33	100 405 007	1	Key 14 x 9 x 60 mm
34	100 405 008	1	Key 8 x 7 x 16 mm
35	100 321 013	2	Torx screw M6 x 10 mm
36	121 121 066	1	
37	121 121 183	1	
40	121 121 155	1	
41	100 332 002	2	Star washer M6
42	100 316 002	2	Lock nut M6
43	121 121 083	1	
44	100 403 014	5	V-belt SPB-1600, set 5
45	100 332 006	1	Star washer M16
46	100 304 044	2	Set screw M16 x 30 mm
47	121 121 079	2	
48	121 121 084	1	
50	121 121 184	1	
51	100 401 014	2	Ball bearing 6310 - 2RS
52	100 302 042	2	Bolt with nut M20 x 160 mm
53	100 308 015	2	Set screw M12 x 45 mm
54	121 121 011	2	
55	100 331 008	2	Flat washer M16
56	100 315 020	2	Nut M16
57	100 316 005	2	Lock nut M12
58	121 121 075	1	
59	100 405 006	2	Key 14 x 9 x 50 mm
60	121 121 175	1	
61	121 121 183	1	
65	121 121 085	1	
66	100 403 013	4	V-belt SPA-2360, set 4
67	121 121 086	1	

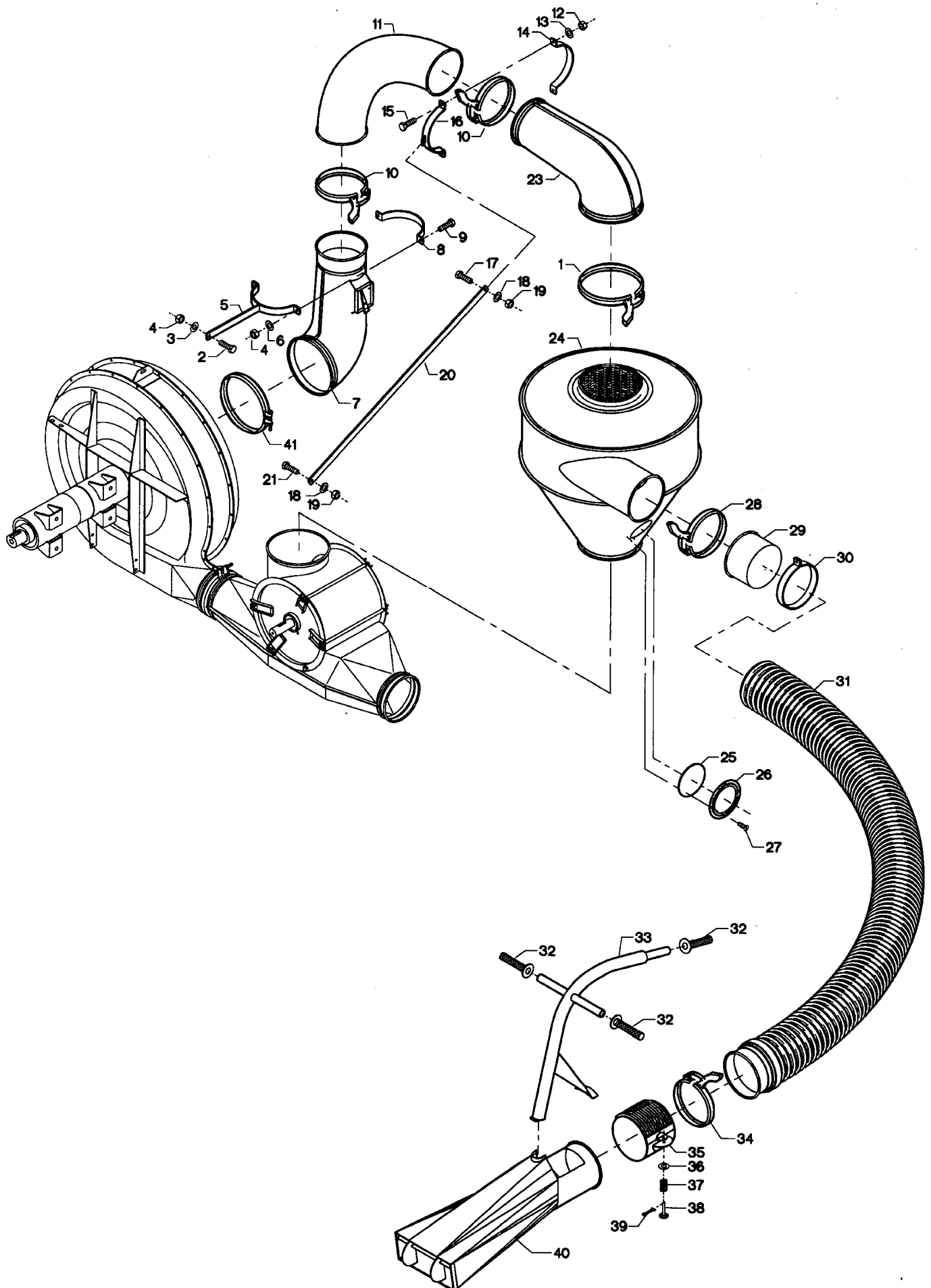
# SUC 300 T







# SUC 300 T





# TRL 300 T

