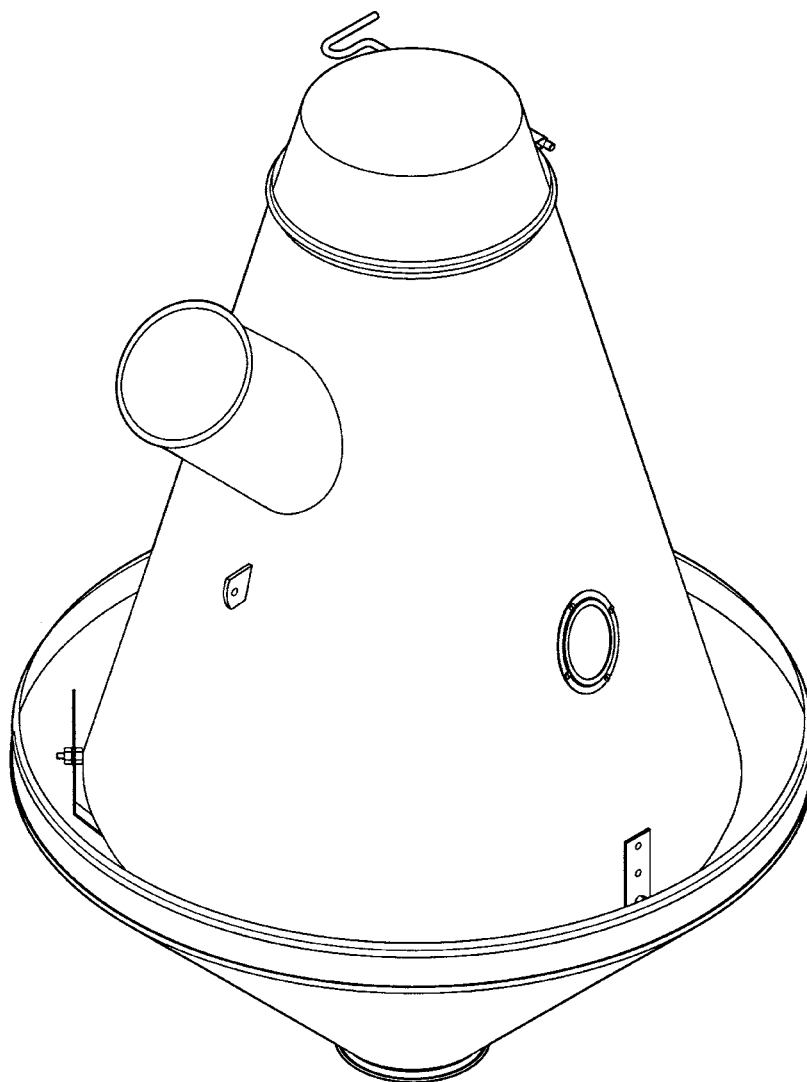


KF 12, 20, 40 & 60

Aspirator pre-cleaners



Spare parts list

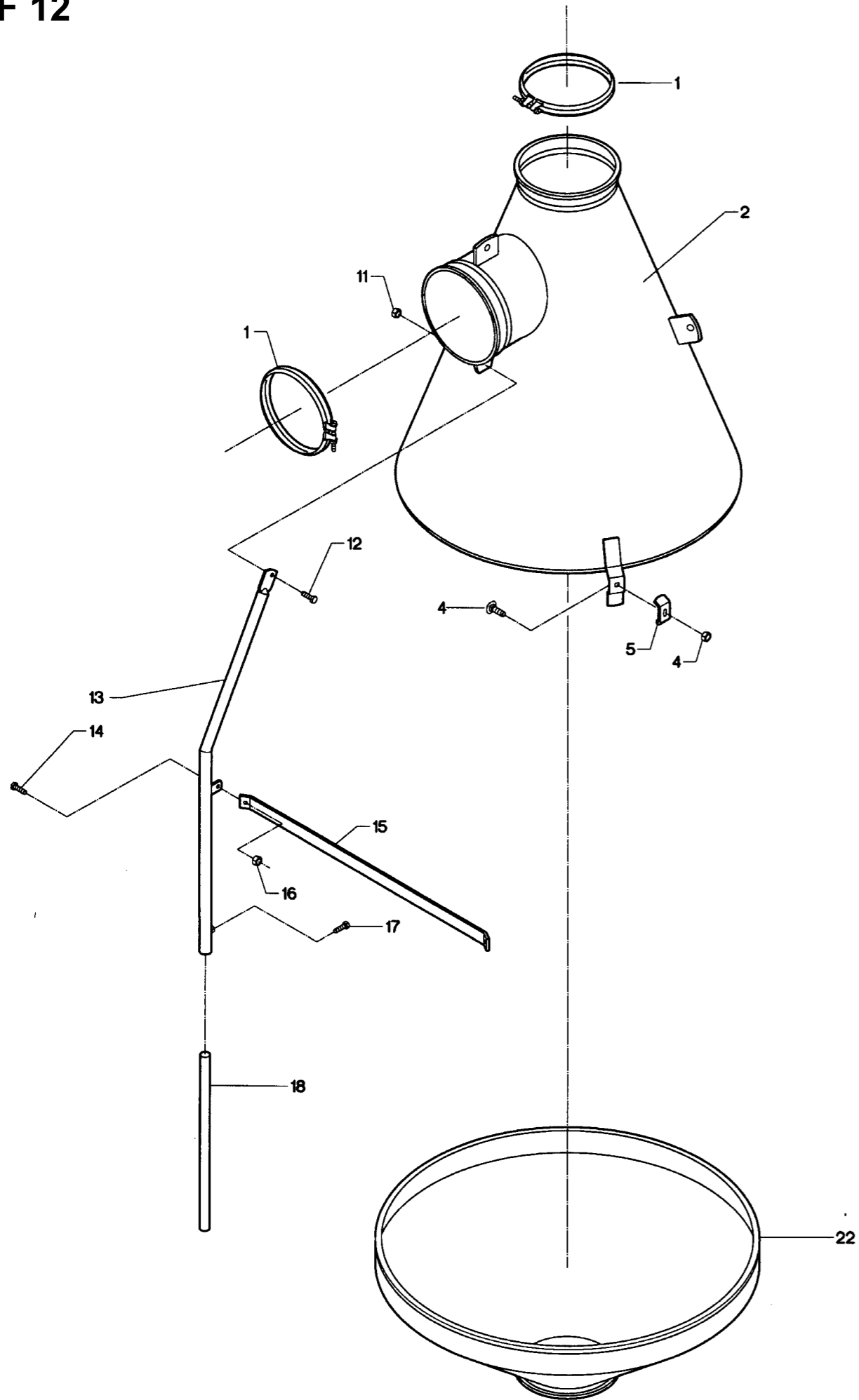


Fig.	Part no.	Pieces	Notes
1	122 000 857	2	Bolt clamp OK160
2	131 010 072	1	
4	100 311 003	3	Coach bolt with nut M6 x 30 mm
5	131 010 023	3	
CPL:	131 010 000	1	Fig. 1 - 5
11	100 315 013	3	Nut M6
12	100 306 029	3	Set screw M10 x 25 mm
13	131 010 077	3	
14	100 306 030	3	Set screw M10 x 30 mm
15	131 010 061	3	
16	100 315 013	3	Nut M10
17	100 308 004	3	Set screw M10 x 20 mm
18	131 010 080	3	
CPL:	131 010 001	1	Fig. 11 - 18
22	122 000 856	1	

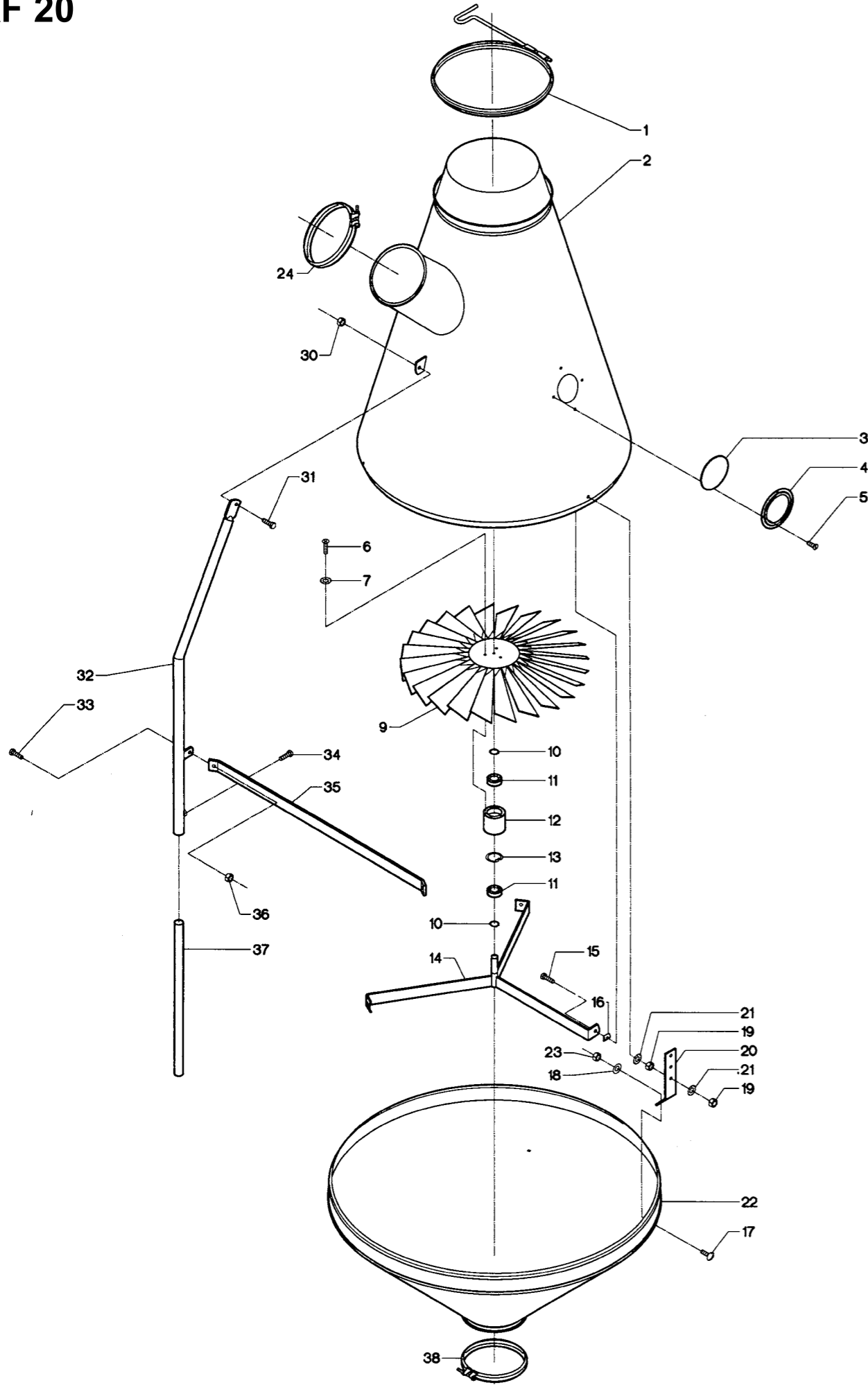


Fig.	Part no.	Pieces	Notes	
1	122 000 603	1	Clamp with screw OK250	
2	131 020 032	1		
3	121 000 090	1		
4	121 000 089	1		
5	100 323 011	4		
6	100 321 010	3	Torx screw M5 x 12 mm	
7	100 332 001	3		Star washer M5
9	131 020 039	1	Circlip UV ø15 x 1 mm	
10	100 407 028	2		
11	100 401 055	2		Ball bearing # 6202-2RS 1
12	131 020 126	1	Circlip IK ø35 x 1,5 mm	
13	100 407 002	1		
14	131 020 040	1		
15	100 308 032	3		Set screw M8 x 35 mm
16	131 020 061	3		
17	100 311 000	3	Coach bolt M6 x 15 mm	
18	100 331 004	3		Flat washer M6
19	100 315 012	6	Nut M8	
20	131 020 048	3		
21	100 332 003	6	Star washer M8	
22	131 020 044	1	Nut M6	
23	100 315 028	3		
24	122 000 857	2		Bolt clamp OK160
CPL: 30	131 020 000	1		Fig. 1 - 24
	100 315 013	3	Nut M10	
31	100 306 029	3	Set screw M10 x 25 mm	
32	131 020 070	3		
33	100 306 030	3		
34	100 308 004	3		
35	131 020 065	3		
36	100 315 013	3	Nut M10	
37	131 010 080	3		
CPL: 38	131 020 001	1	Fig. 30 - 37	
	122 000 857	1		Bolt clamp OK160

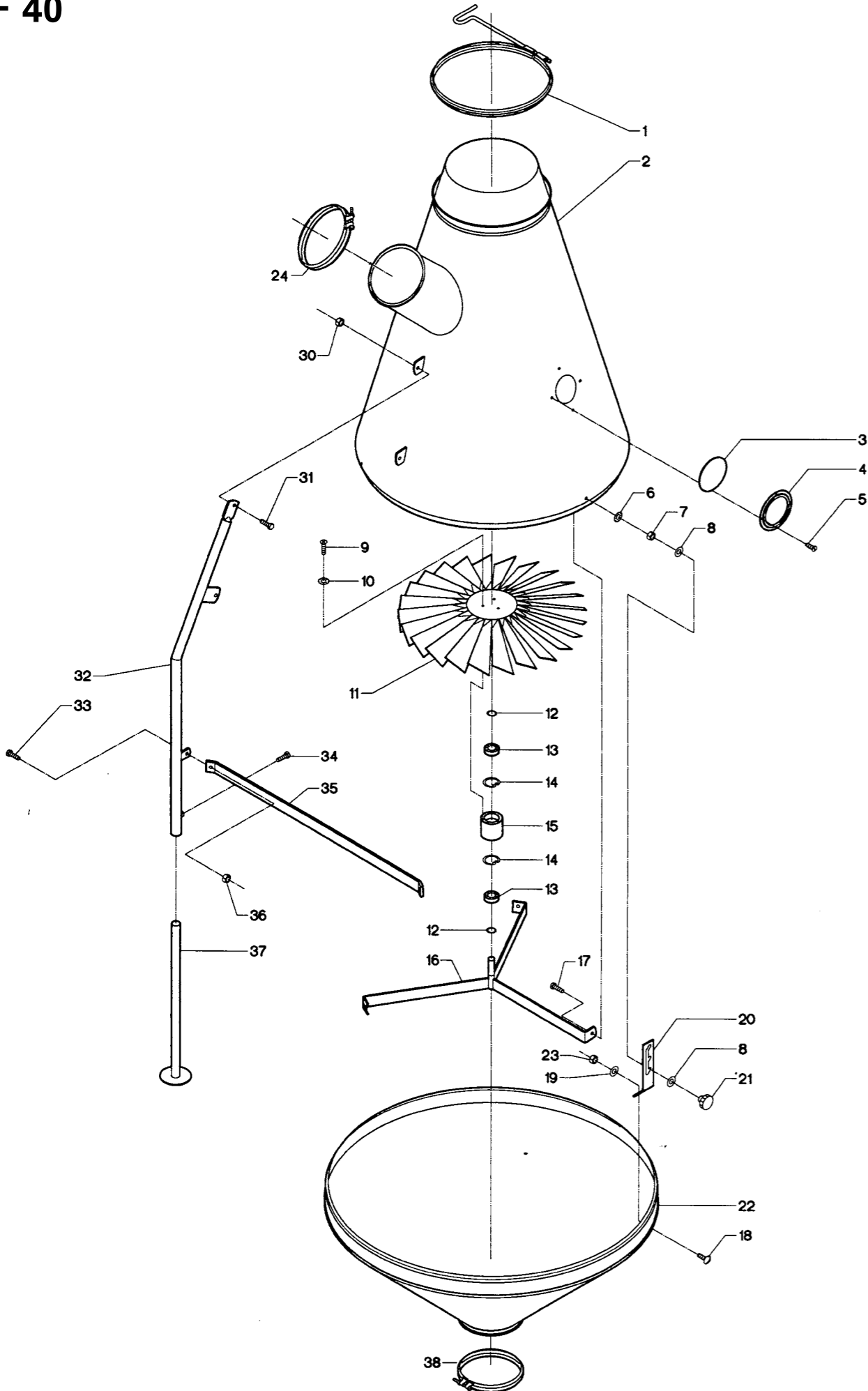
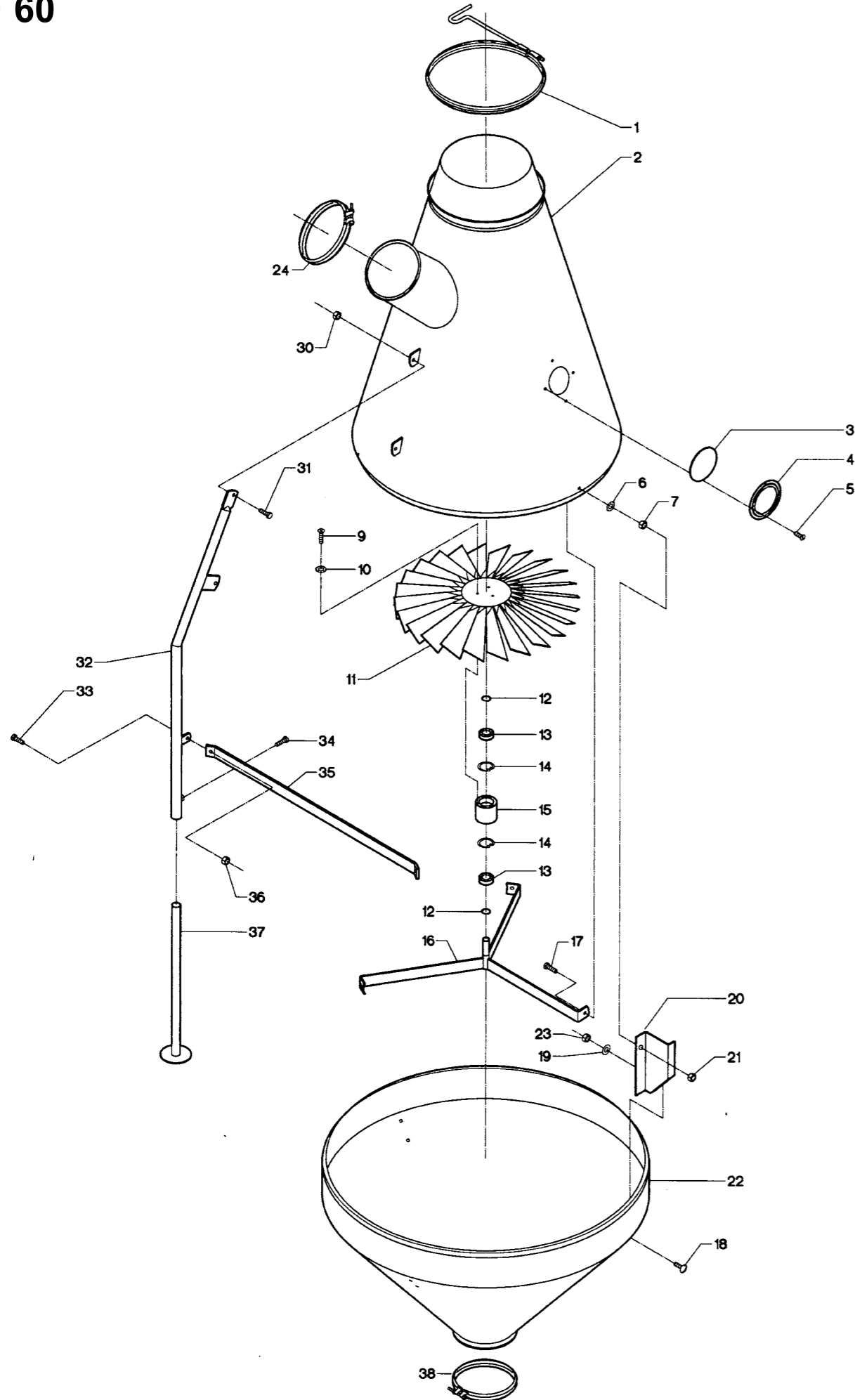


Fig.	Part no.	Pieces	Notes
1	131 040 049	1	Clamp with screw OK375
2	131 040 027	1	
3	121 000 090	1	
4	121 000 089	1	
5	100 323 011	4	
6	100 332 004	3	Star washer M10 Nut M10 Flat washer $\varnothing 10,5/30 \times 2,5$ Torx screw M6 x 16 mm Star washer M6
7	100 315 013	3	
8	100 331 053	6	
9	100 321 015	3	
10	100 332 002	3	
11	131 040 000	1	Circlip U $\varnothing 20 \times 1,2$ mm Ball bearing # 6204-2RS Circlip IK $\varnothing 48 \times 1,75$ mm
12	100 407 011	2	
13	100 401 002	2	
14	100 407 005	2	
15	131 040 154	1	
16	131 040 033	1	Set screw M10 x 40 mm Coach bolt M8 x 20 mm Flat washer M8
17	100 308 037	3	
18	100 311 016	3	
19	100 331 005	3	
20	131 040 014	3	
21	100 414 039	3	Star handle M10 Nut M8 Bolt clamp OK200 Fig. 1-24
22	131 040 009	1	
23	100 315 012	3	
24	122 050 110	1	
CPL:	131 040 001	1	
30	100 315 013	6	Nut M10 Set screw M10 x 25 mm Set screw M10 x 30 mm Set screw M12 x 20 mm
31	100 306 029	6	
32	131 040 065	3	
33	100 306 030	3	
34	100 304 030	3	
35	131 041 060	3	Nut M10 Fig. 30-37 Bolt clamp OK160
36	100 315 013	3	
37	131 040 061	3	
CPL:	131 040 002	1	
38	122 000 857	1	



F ig.	Part no.	Pieces	Notes
1	131 040 049	1	Clamp with screw OK375
2	131 040 027	1	
3	121 000 090	1	
4	121 000 089	1	
5	100 323 011	4	
6	100 332 004	3	Star washer M10
7	100 315 013	3	
9	100 321 015	3	
10	100 332 002	3	
11	131 040 000	1	
12	100 407 011	2	Circlip U ø20 x 1,2 mm
13	100 401 002	2	
14	100 407 005	2	
15	131 040 154	1	
16	131 040 033	1	
17	100 304 024	3	Set screw M10 x 35 mm
18	100 311 016	6	
19	100 331 005	6	
20	131 041 040	3	
21	100 316 004	3	
22	131 041 041	1	Nut M8
23	100 315 012	6	
24	122 050 110	1	
CPL:	131 060 000	1	
30	100 315 013	6	
31	100 306 029	6	Set screw M10 x 25 mm
32	131 040 065	3	
33	100 306 030	3	
34	100 304 030	3	
35	131 041 060	3	
36	100 315 013	3	Nut M10
37	131 040 061	3	
CPL:	131 040 002	1	
38	122 050 110	1	

Kongskilde Industries A/S

Skælskørvej 64

DK - 4180 Sorø

Tel. +45 72 17 60 00

mail@kongskilde-industries.com

www.kongskilde-industries.com