

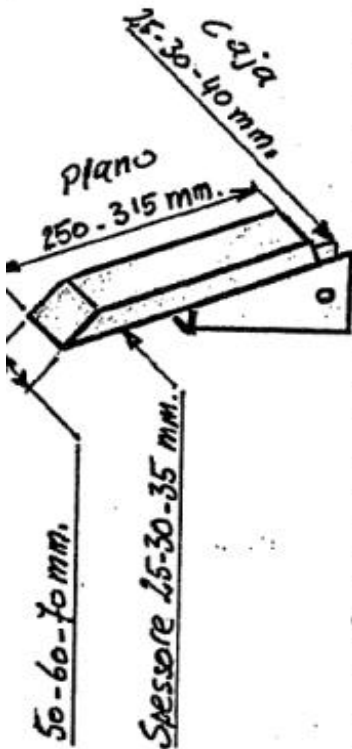


CATALOGO RICAMBI

RIPUNTATORI

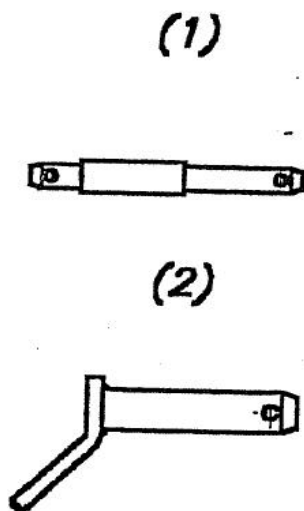
SJ

Punte



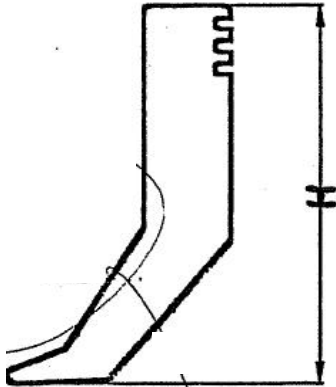
Modello	q.	largh.	spess.	lung.	attacco	codice
SJ-3-M	3	50	25	250	25	190100
SJ-3-B	3	60	30	315	30	190101
SJ-3-N	3	60	30	315	30	190101
SJ-3-5	3	60	30	315	30	190101
SJ-3-7	3	60	30	315	30	190101
SJ-5-7	5	70	30	315	30	190102
SJ-3-5/R4	3	70	30	315	40	190103
SJ-5-7-E	5	70	30	315	40	190103
SJ-5-M/4E	5	70	30	315	40	190103
SJ-5-7-R	5	80	30	315	40	190104
SJ-7-9	7	80	30	315	40	190104
SJ-7-9-E	7	80	35	315	40	190105

Perno



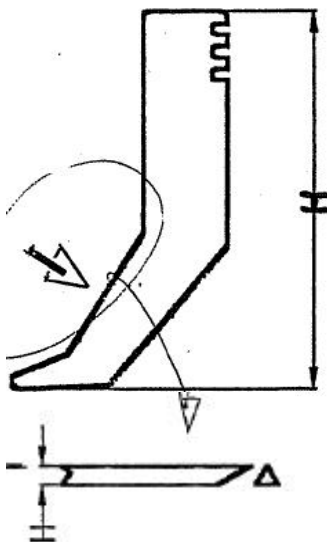
Modello	q.	rif.	diametro	lung.	codice
SJ-3-M	2	fig. 1	22 - 28	208	
SJ-3-B	2	fig. 1	22 - 28	208	
SJ-3-N	2	fig. 1	22 - 28	208	
SJ-3-5	2	fig. 1	22 - 28	208	
SJ-3-7	2	fig. 1	22 - 28	208	
SJ-3-5/R4	2	fig. 1	22 - 28	208	
SJ-5-7	2	fig. 2	28	125	
SJ-5-7-E	2	fig. 2	28	125	
SJ-5-M/4E	2	fig. 2	28	125	
SJ-5-7-R	2	fig. 1	28 - 35	249	
SJ-7-9	2	fig. 1	28 - 35	249	
SJ-7-9-E	2	fig. 1	35 - 37	249	

Ancora



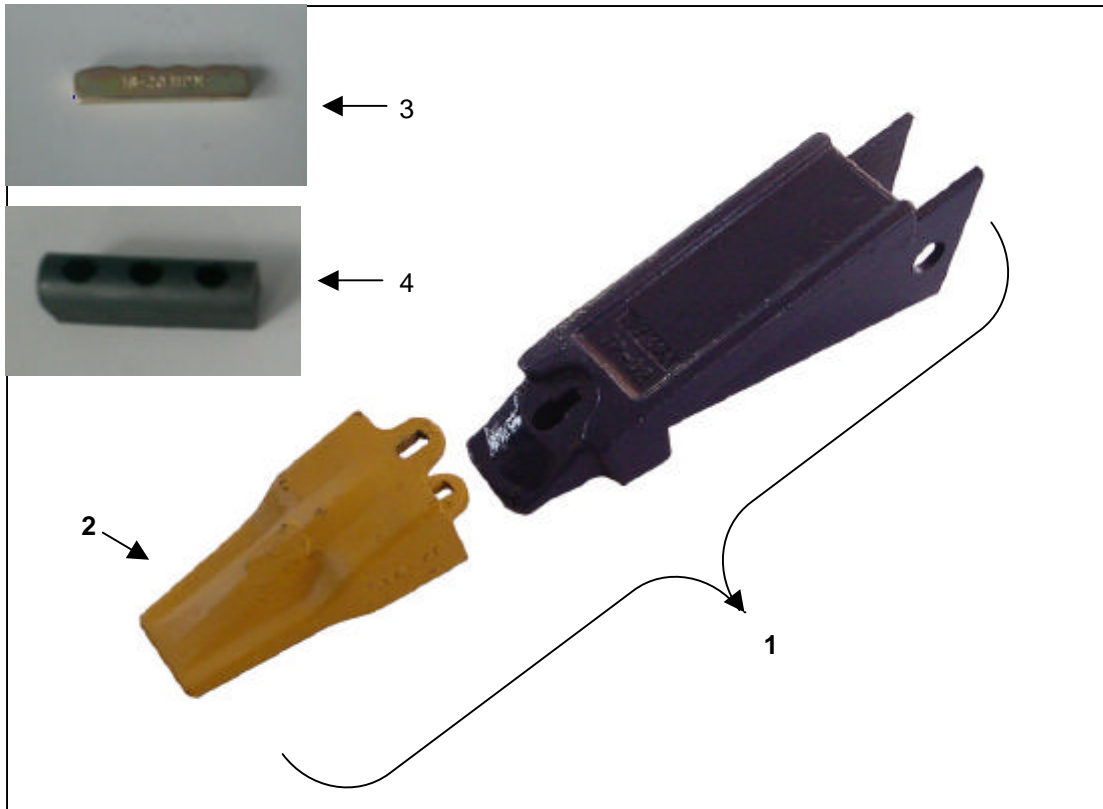
Modello	q.	spess.	altezza	codice
SJ-3-M	3	25	730	191021
SJ-3-B	3	30	850	191022
SJ-3-N	3	30	850	191026
SJ-3-5	3	30	850	191026
SJ-3-7	3	30	850	191026
SJ-5-7	5	30	850	191026
SJ-3-5/R4	3	40		191027
SJ-5-7-E	5	40		191027
SJ-5-M/4E	5	40	900	191028
SJ-5-7-R	5	40	950	191029
SJ-7-9	7	40	950	191029
SJ-7-9-E	7	40	1024	191031

Rinforzo



Modello	q.	spess.	altezza	lung.	codice
SJ-3-M	3	30	40	387	190160
SJ-3-B	3	30	40	387	190160
SJ-3-N	3	30	40	387	190160
SJ-3-5	3	30	40	387	190160
SJ-3-7	3	30	40	387	190160
SJ-5-7	5	30	40	387	190160
SJ-3-5/R4	3	40	40	387	190161
SJ-5-7-E	5	40	40	387	190161
SJ-5-M/4E	5	40	40	387	190161
SJ-5-7-R	5	40	40	387	190161
SJ-7-9	7	40	40	387	190161
SJ-7-9-E	7	40	40	387	190161

Nuove punte



Per ripuntatori con ancora da 30 mm (SJ 3N, SJ 3B, SJ 3-5, SJ 3-7, SJ 5-7)

rif.	Codice	Descrizione
1	190207	Punta completa di particolari 3 e 4
2	190201	Punta d'usura in fusione
3	190204	Perno di bloccaggio
4	190205	Gomma per punta

Per ripuntatori con ancora da 40 mm (SJ-3-5R4, SJ 5-7 E, SJ 5-7 R, SJ 7-9, SJ 7-9 E)

rif.	Codice	Descrizione
1	190206	Punta completa di particolari 3 e 4
2	190201	Punta d'usura in fusione
3	190204	Perno di bloccaggio
4	190205	Gomma per punta

JYMPA