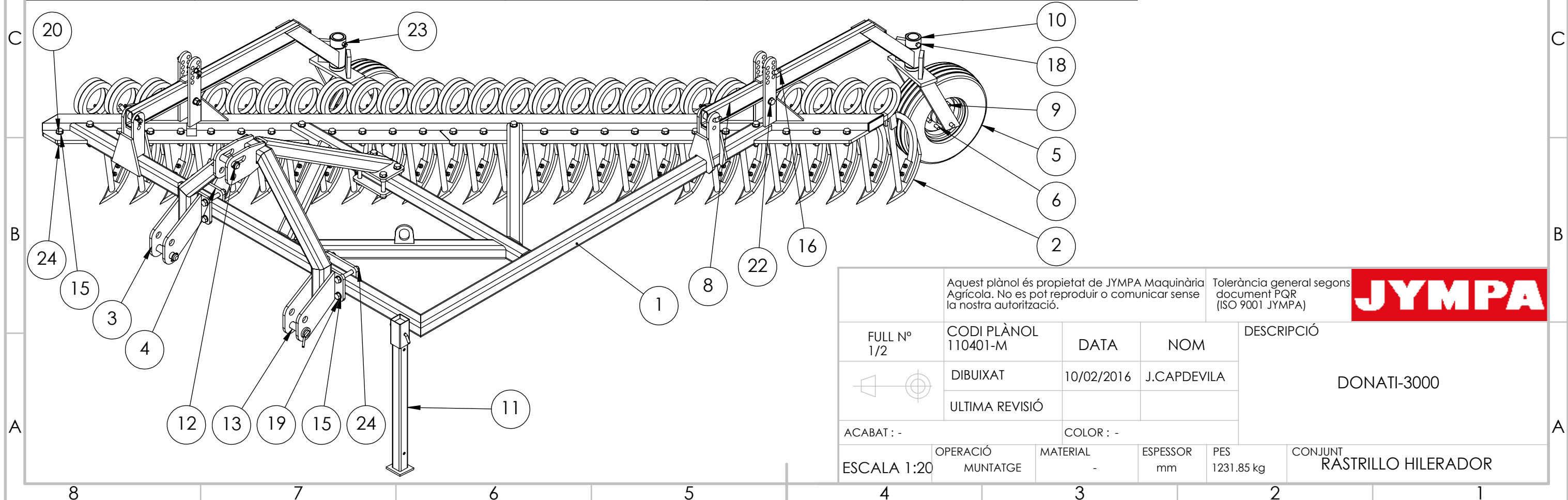


8	7	6	5	4	3	2	1
N.º DE ELEMENTO	DESCRIPCIÓN	Operació	CODI	CANTIDAD			
F	1	MONTAJE CHASIS	SOLDADURA	J5219-602-X1	1		
	2	MUNTATGE BRAÇ RANSOME	MUNTATGE	J5219-607	27		
	3	MUNTATGE TORRETA-ENGANCHES	SOLDADURA	J5319-604	1		
	4	PLETINA ABRAÇADERA	LASER	J5219-003	3		
	5	RODA 6.00 - 9" 12PR	COMPRES	332044	2		
	6	SEMI-EJE TRAILLA 50.45.S/FRENO.93.16	COMPRES	T050045000-020L	2		
	7	BRIDA BRAÇ DONATI	COMPRES	J5219-201-X1	27		
	8	MUNTATGE BRAÇ SUPORT RODA	SOLDADURA	J5219-605	2		
	9	MUNTATGE SUPORT RODA	SOLDADURA	J5219-606	2		
E	10	CASQUILLO Ø80XØ60.5 A L=50	SERRA + MEC.		2		
	11	PIE SUBSOLADOR MDL.SJ-5-7-R / 7-9	SOLDAR	190183	1		
	12	BULON TORRETA SJ-5-7-R / 7-9 / 7-9-E	SOLDAR	190123	1		
	13	BULON ENGANCHE Ø35 - 155 - SJ-5-7-R / -5R-2F / 7-2F	MUNTATGE	190133	2		
	14	DIN 125 - M30	COMPRA	VOLPZ30	1		
	15	DIN 125 - M20	COMPRA	VOLPZ20	82		
	16	BULON PASADOR RODILLO Ø20	-	190158	4		
	17	ENGRASADOR RECTE M-8 X 125	Compres	ER8125	2		
D	18	DIN 931 - M14X100	COMPRA	CAZ1814100	2		
	19	DIN 931 - M20x140	COMPRA	CAZ1820140	12		
	20	DIN 931	COMPRA	CAZ182080	23		
	21	DIN 931 - M20x130	COMPRA	CAZ1820130	4		
	22	DIN 931	COMPRA	CAZ1820120	2		
	23	DIN 985 - M14	COMPRES	FEMAE14	56		
	24	DIN 985 - M20	COMPRES	FEMAE20	41		
	25	DIN 125 - M14	COMPRA	VOLPZ14	54		

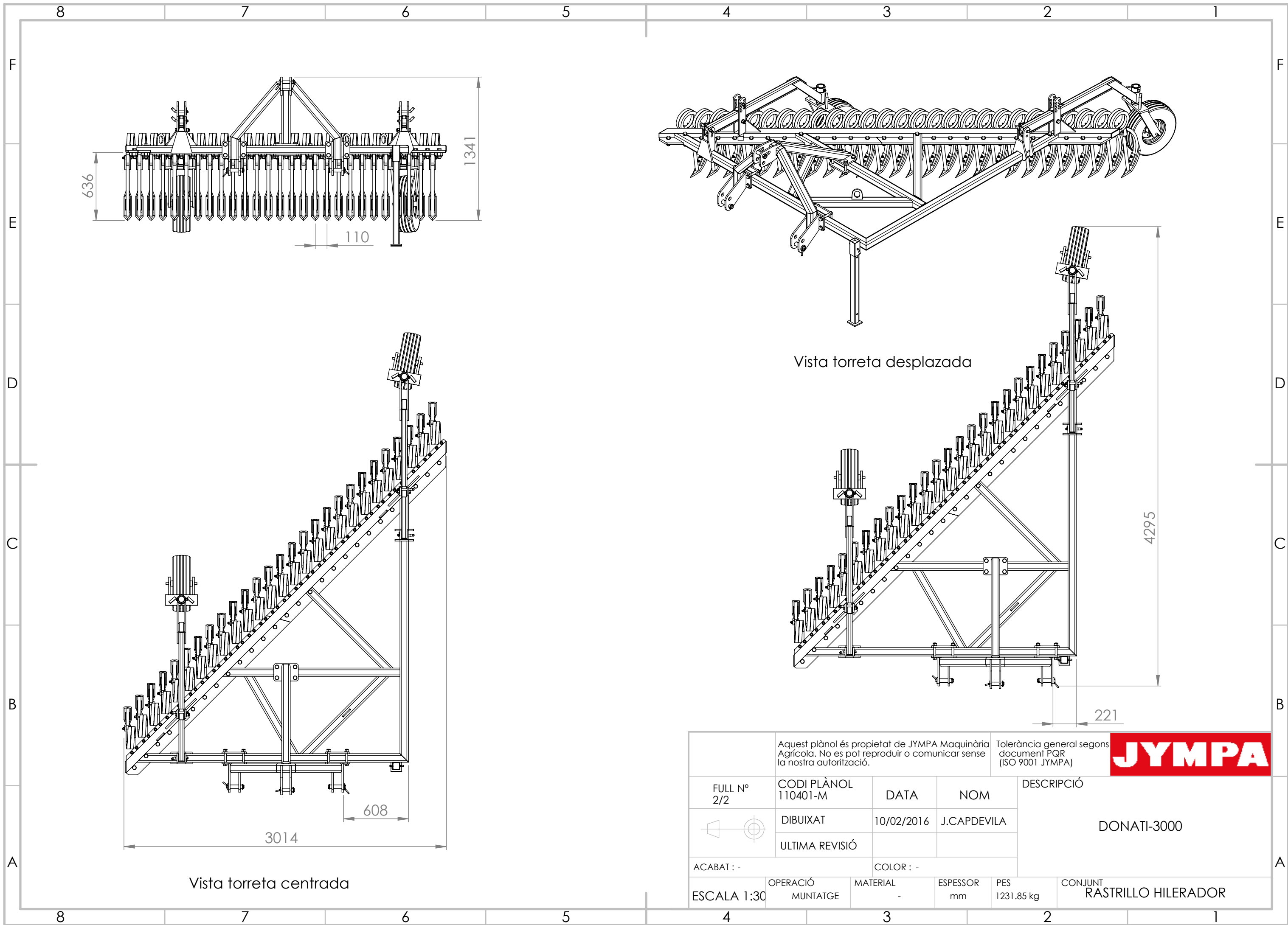


Aquest plànol és propietat de JYMPA Maquinària Agrícola. No es pot reproduir o comunicar sense la nostra autorització.

Tolerància general segons document PQR (ISO 9001 JYMPA)

**JYMPA**

FULL N° 1/2	CODI PLÀNOL 110401-M	DATA	NOM	DESCRIPCIÓ
	DIBUIXAT	10/02/2016	J.CAPDEVILA	DONATI-3000
	ULTIMA REVISIÓ			
ACABAT : -	COLOR : -			
ESCALA 1:20	OPERACIÓ MUNTATGE	MATERIAL -	ESPESOR mm	PES 1231.85 kg
				CONJUNT RASTRILLO HILERADOR



Vista torreta centrada

Vista torreta desplazada

Aquest plànol és propietat de JYMPA Maquinària Agrícola. No es pot reproduir o comunicar sense la nostra autorització.		Tolerància general segons document PQR (ISO 9001 JYMPA)		<b>JYMPA</b>	
FULL N° 2/2	CODI PLÀNOL 110401-M	DATA	NOM	DESCRIPCIÓ	
	DIBUIXAT	10/02/2016	J.CAPDEVILA	DONATI-3000	
	ULTIMA REVISIÓ				
ACABAT : -		COLOR : -			
ESCALA 1:30	OPERACIÓ MUNTATGE	MATERIAL -	ESPESSOR mm	PES 1231.85 kg	CONJUNT RASTRILLO HILERADOR