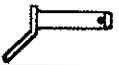

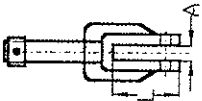


# JYMPA

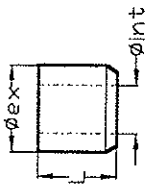
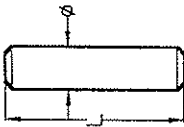
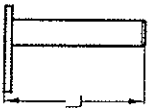
RECAMBIOS DESPEDREGADORA AC.210  
STONE COLLECTOR AC.210 SPARE PARTS

RECAMBIOS DESPEDREGADORA AC.210  
STONE COLLECTOR AC.210 SPARE PARTS

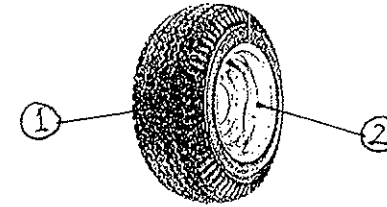
### CONJUNTO ENGANCHE COUPLING GROUP

CROQUIS DRAW	REFERENCIA REFERENCE	CANTIDAD QUANTITY	CARACTERISTICAS CHARACTERISTICS
	<b>Bulón enganche</b> <i>Coupling boulon</i>	1	Ø28 L=125 mm
	<b>Mufequilla</b> <i>Coupling adapter</i>	1	Ø28.5-Ø28.5
	<b>Boca enganche</b> <i>Coupling aperture</i>	1	L=190 mm A= 43 mm

### ARTICULACIONES JOINTS

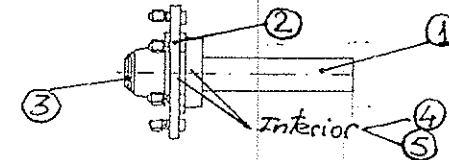
CROQUIS DRAW	REFERENCIA REFERENCE	CANTIDAD QUANTITY	CARACTERISTICAS CHARACTERISTICS
	<b>Artic. rastrillo-chasis</b> <b>Casquillo Bronce</b> <i>Rake joint-chassis</i> <i>Bronze cap</i>	4	L=50 mm Øex 70 mm Øint 60 mm
	<b>Artic. rastrillo-chasis</b> <b>Bulón</b> <i>Rake joint-chassis</i> <i>Boulon</i>	2	L=255 mm Ø60 mm
	<b>Artic. tolva-chasis</b> <b>Bulón</b> <i>Deposit joint</i> <i>Boulon</i>	2	L=180 mm Ø35 mm

### CONJUNTO RUEDA WHEEL GROUP



Nº	CROQUIS DRAW	REFERENCIA REFERENCE	CANTIDAD QUANTITY	CARACTERISTICAS CHARACTERISTICS
1	<b>RUEDA</b> <i>WHEEL</i>	7.50-16 12PR	2xMach.	Øext=785 mm
2	<b>LLANTA</b> <i>WHEEL RIM</i>	7.50-16 12PR	2xMach.	5 agujeros 6 holes

### CONJUNTO BUJE BUSHING GROUP



Nº	CROQUIS DRAW	REFERENCIA REFERENCE	CANTIDAD QUANTITY	CARACTERISTICAS CHARACTERISTICS
1		<b>Mangueta</b> <i>Sleeve</i>	1	Cuadrado 60x60 Square 60x60
2		<b>Disco</b> <i>Disk</i>	1	6 espárragos M18 6 Screws M18
3		<b>Tapón</b> <i>Stopper</i>	1	Øext 80 mm
4		<b>Rodamiento</b> <i>Bearing</i>	2	Øint 40 mm
5		<b>Tuerca</b> <i>Nut</i>	1	M39

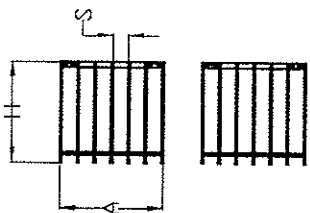
# JYMPA

RECAMBIOS DESPEDREGADORA AC.210  
STONE COLLECTOR AC.210 SPARE PARTS

RECAMBIOS DESPEDREGADORA AC.210  
STONE COLLECTOR AC.210 SPARE PARTS

DOBLE PARRILLA

DOUBLE GRILL



2 mitades  
2 halves

H=760 mm  
A=785 mm  
S=116 mm

CONJUNTO DISTRIBUIDOR

DISTRIBUTOR GROUP

CROQUIS  
DRAW

REFERENCIA  
REFERENCE

CANTIDAD  
QUANTITY

CARACTERISTICAS  
CHARACTERISTICS



DISTRIBUIDOR  
DISTRIBUTOR

1

3 Entradas  
2 Tipos:  
Circuito cerrado  
Circuito abierto  
3 Entry  
2 Types:  
Open circuit  
Close circuit



Soporte base  
Base support

1

Plano 100x140x5  
Handrail 100x140x5



Soporte tractor  
Tractor support

1

Tubo 40 laminado  
Rolled tube 40



Placa distribución  
Distribution Plate

1

3 entradas-3 salidas  
3 entry-3 exit

Manguera tractor  
Tractor Hose

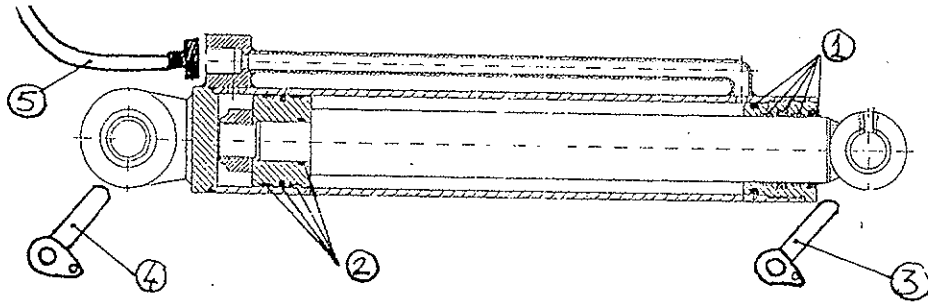
3

2000 mm  
(F 1/2" - M 1/2")

# JYMPA

RECAMBIOS DESPEDREGADORA AC.210  
STONE COLLECTOR AC.210 SPARE PARTS

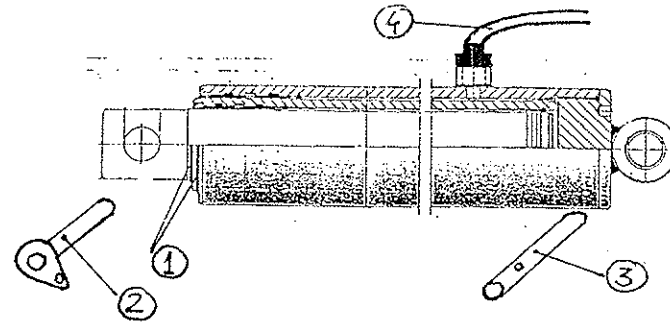
CONJUNTO CILINDRO DE CYLINDER GROUP DE



Nº	CROQUIS DRAW	REFERENCIA REFERENCE	CANTIDAD QUANTITY	CARACTERISTICAS CHARACTERISTICS
1		<b>Juego juntas (1)</b> <i>cil. DE</i> Joints Kit (1) <i>cyl. DE</i>	1 Kit	
2		<b>Juego juntas (2)</b> <i>cil. DE</i> Joints Kit (2) <i>cyl. SE</i>	1 Kit	
3		<b>Bulón superior DE</b> <i>Upper boulon DE</i>	2xMach.	L=115 mm Ø28 mm
4		<b>Bulón inferior DE</b> <i>Lower boulon DE</i>	2xMach.	L=85 mm Ø28 mm
5		<b>Manguera delantera</b> <i>Front Hose</i>	2xcil.	2160 mm (F 1/2" - F 1/2")

RECAMBIOS DESPEDREGADORA AC.210  
STONE COLLECTOR AC.210 SPARE PARTS

CONJUNTO CILINDRO SE CYLINDER GROUP SE



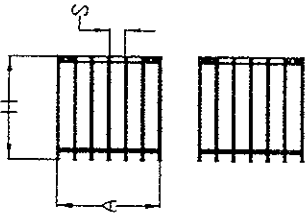
Nº	CROQUIS DRAW	REFERENCIA REFERENCE	CANTIDAD QUANTITY	CARACTERISTICAS CHARACTERISTICS
1		<b>Juego juntas cil. SE</b> Joints Kit <i>cyl. SE</i>	1 Kit	
2		<b>Bulón superior SE</b> <i>Upper boulon SE</i>	2xMach.	L=150 mm Ø28 mm
3		<b>Bulón inferior DE</b> <i>Lower boulon SE</i>	2xMach.	L=180 mm Ø28 mm
4		<b>Manguera trasera</b> <i>Back Hose</i>	1xcil.	550 mm (F 1/2" - F 1/2")

# JYMPA

RECAMBIOS DESPEDREGADORA AC.210  
STONE COLLECTOR AC.210 SPARE PARTS

DOBLE PARRILLA

DOUBLE GRILL



2 mitades  
2 halves

H=760 mm  
A=785 mm  
S=116 mm

CONJUNTO DISTRIBUIDOR

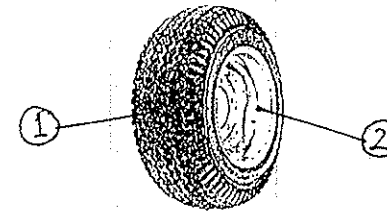
DISTRIBUTOR GROUP

CROQUIS DRAW	REFERENCIA REFERENCE	CANTIDAD QUANTITY	CARACTERISTICAS CHARACTERISTICS
	DISTRIBUIDOR DISTRIBUTOR	1	3 Entradas 2 Tipos: Circuito cerrado Circuito abierto  3 Entry 2 Types: Open circuit Close circuit
	Soporte base Base support	1	Plano 100x140x5 Handrail 100x140x5
	Soporte tractor Tractor support	1	Tubo 40 laminado Rolled tube 40
	Placa distribución Distribution Plate	1	3 entradas-3 salidas 3 entry-3 exit
	Manguera tractor Tractor Hose	3	2000 mm (F 1/2" - M 1/2")

RECAMBIOS DESPEDREGADORA AC.210  
STONE COLLECTOR AC.210 SPARE PARTS

CONJUNTO RUEDA

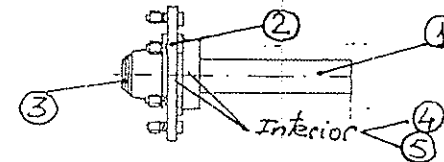
WHEEL GROUP



Nº	CROQUIS DRAW	REFERENCIA REFERENCE	CANTIDAD QUANTITY	CARACTERISTICAS CHARACTERISTICS
1	RUEDA WHEEL	7.50-16 12PR	2xMach.	øext=785 mm
2	LLANTA WHEEL RIM	7.50-16 12PR	2xMach.	5 agujeros 6 holes

CONJUNTO BUJE

BUSHING GROUP

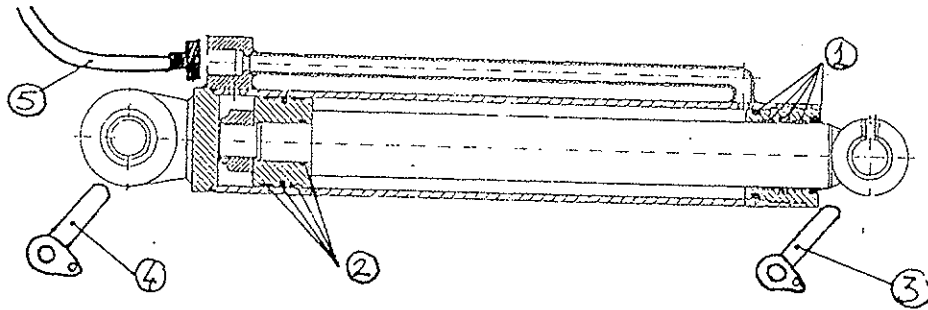


Nº	CROQUIS DRAW	REFERENCIA REFERENCE	CANTIDAD QUANTITY	CARACTERISTICAS CHARACTERISTICS
1		Mangueta Sleeve	1	Cuadrado 60x60 Square 60x60
2		Disco Disk	1	6 espárragos M18 6 Screws M18
3		Tapón Stopper	1	øext 80 mm
4		Rodamiento Bearing	2	øint 40 mm
5		Tuerca Nut	1	M39

# JYMPA

RECAMBIOS DESPEDREGADORA AC.210  
STONE COLLECTOR AC.210 SPARE PARTS

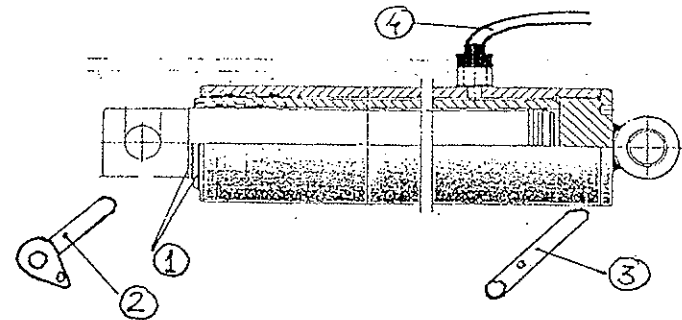
CONJUNTO CILINDRO DE CYLINDER GROUP DE



Nº	CROQUIS DRAW	REFERENCIA REFERENCE	CANTIDAD QUANTITY	CARACTERISTICAS CHARACTERISTICS
1		<i>Juego juntas (1) cil. DE</i> <i>Joints Kit (1) cyl. DE</i>	1 Kit	
2		<i>Juego juntas (2) cil. DE</i> <i>Joints Kit (2) cyl. SE</i>	1 Kit	
3		<i>Bulón superior DE</i> <i>Upper boulon DE</i>	2xMach.	L=115 mm Ø28 mm
4		<i>Bulón inferior DE</i> <i>Lower boulon DE</i>	2xMach.	L=85 mm Ø28 mm
5		<i>Manguera delantera</i> <i>Front Hose</i>	2xcil.	2160 mm (F 1/2" - F 1/2")

RECAMBIOS DESPEDREGADORA AC.210  
STONE COLLECTOR AC.210 SPARE PARTS

CONJUNTO CILINDRO SE CYLINDER GROUP SE



Nº	CROQUIS DRAW	REFERENCIA REFERENCE	CANTIDAD QUANTITY	CARACTERISTICAS CHARACTERISTICS
1		<i>Juego juntas cil. SE</i> <i>Joints Kit cyl. SE</i>	1 Kit	
2		<i>Bulón superior SE</i> <i>Upper boulon SE</i>	2xMach.	L=150 mm Ø28 mm
3		<i>Bulón inferior DE</i> <i>Lower boulon SE</i>	2xMach.	L=180 mm Ø28 mm
4		<i>Manguera trasera</i> <i>Back Hose</i>	1xcil.	550 mm (F 1/2" - F 1/2")