

941106



2020

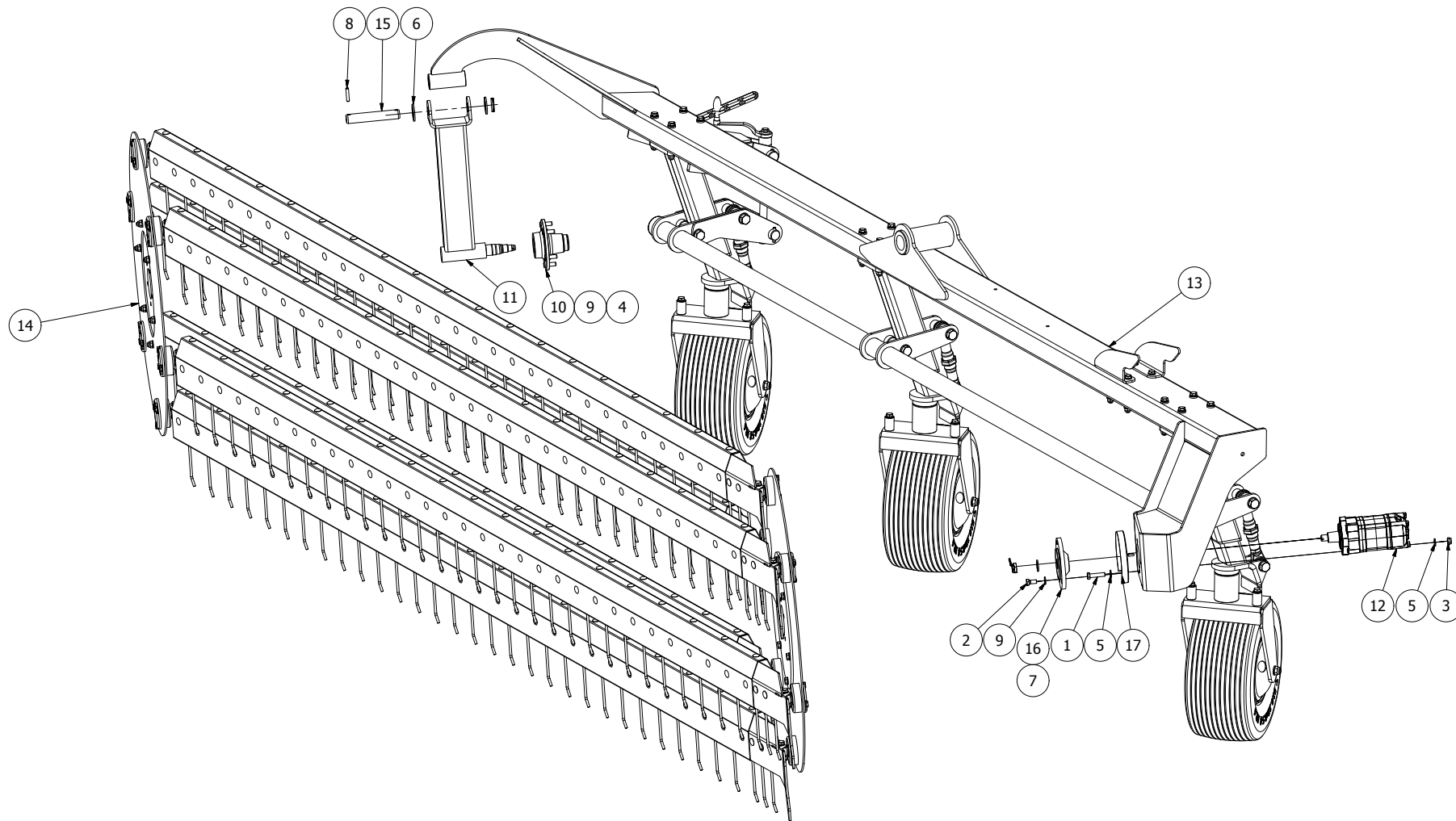
Spare Parts/ Ersatzteile/ Reservdelar/ Varaosat

V-Twin 950 Super

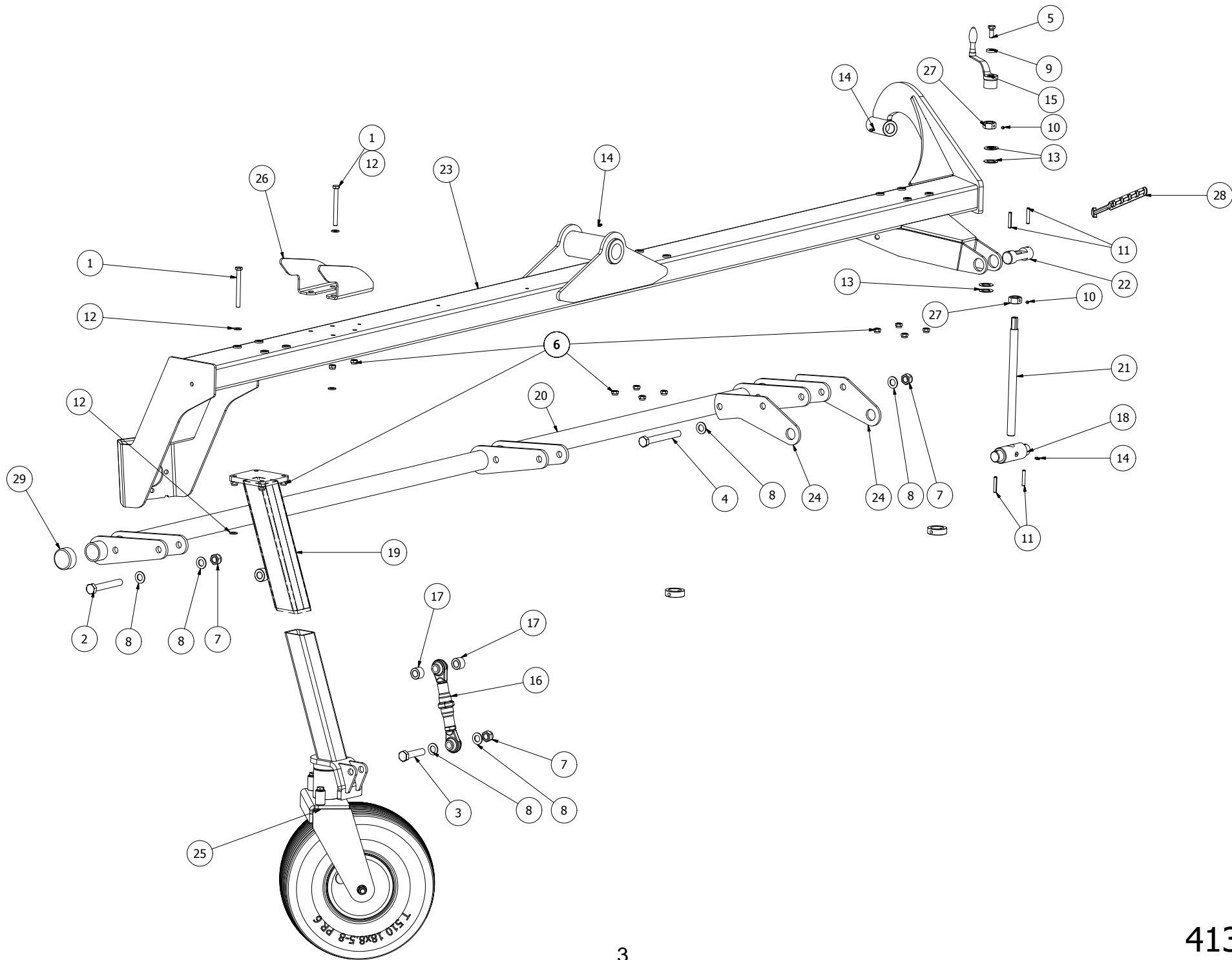
Serie 10.4



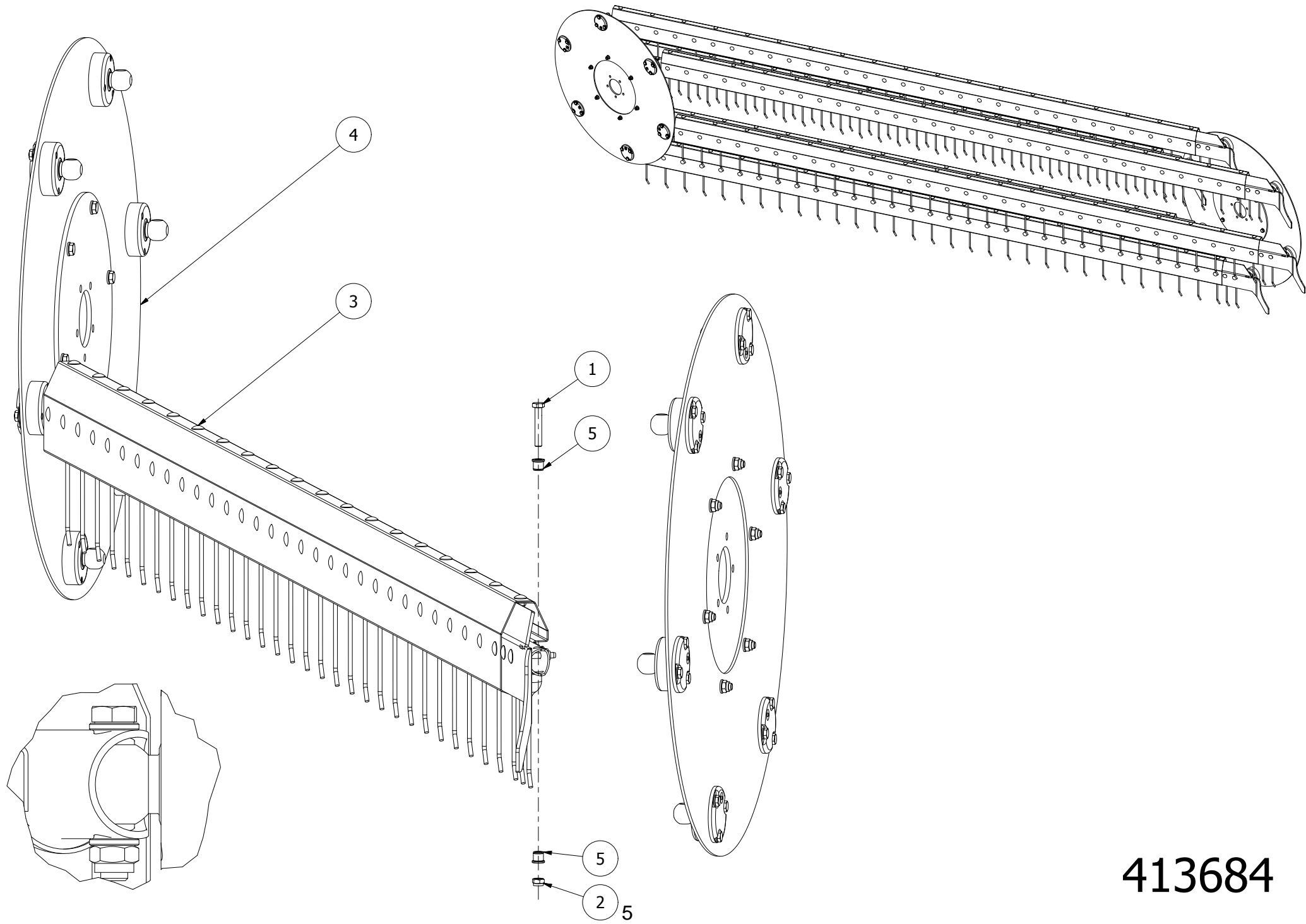
Oy El-Ho Ab · Industrivägen 6 · 68910 Bennäs · Finland
Phone +358 6 7888 000 · Telefax +358 6 78880448 · www.elho.fi



413322							
Pos	Name	Nahme	Benämning	Nimike	Specifikation	NO	Pcs
1	Screw	Schraube	6-K Skruv Dg	Kuusioruuvi	DIN 931 8.8 M12x50 Zn	130330	4
2	Screw	Schraube	6-K Skruv Hg	Kuusioruuvi	DIN 933 8.8 M12x25 Zn	130960	5
3	Nut	Muttern	Låsmutter	Lukitusmutteri	DIN 985-8 M12 Zn	131600	4
4	Nut	Muttern	Låsmutter fg	Lukitusmutteri hienok.	DIN 980 V M12x1,5 ZN	131612	5
5	Washer	Scheibe	Bricka	Aluslaatta	DIN 125A M12/13 Zn	131790	8
6	Washer	Scheibe	Bricka	Aluslaatta	DIN 125A M30/31 Zn	131870	2
7	Washer	Scheibe	Karosseribricka	Korialuslevy	DIN 6340 M20/21X50X6	131961	1
8	Spring pin	Spannhülsen	Rörsprint	Jousisokka	DIN 1481 8x50 Zn	132828	2
9	Washer	Scheibe	Låsbricka	Lukituslaatta	NORD-LOCK M 12 ZNC	133460	10
10	Wheel hub	Rad Naben	Hjulnav tvz 101-5	Pyörän kotelo		151027	1
11	Rotor arm	Rotorarm	Rotorstag	Roottorivarsi		413195	1
12	Hydraulic motor	Hydraul Motor	Hydraulmotor förmontering	Hydrauliikka moottor		413230	1
13	Frame right	Rahmen Rechts	Ram höger	Runko oikea	Delmontering 1	413321	1
14	Rotor	Rad	Rotor höger monterad	Roottori		413684	1
15	Pin	Zapfen	Ledtapp	Niveltappi.		415735	1
16	Hub 5-bolt	Nabe 5-Bolzen	Nav 5-bults	Napa 5-pultti		418040	1
17	Winding guard	Wickelschutz	Lindningsskydd vid oljemotc	Kiertomis suoja		418042	1



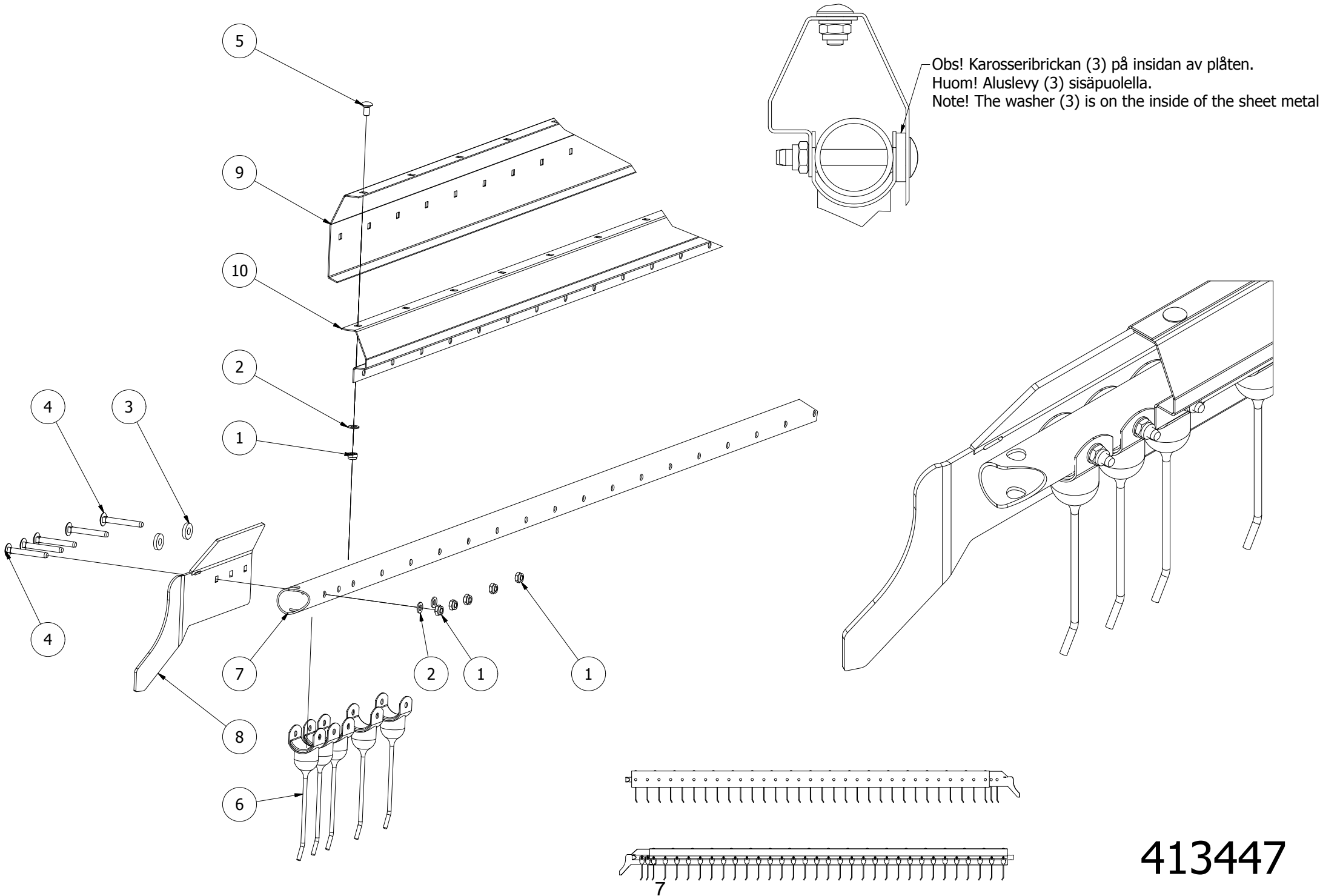
413321							
Pos	Name	Nahme	Benämning	Nimike	Specifikation	NO	Pcs
1	Screw	Schraube	6-k Skruv dg DIN 960 10.9	Kuusioruuvi	fingängad 1,5mm	130393	16
2	Screw	Schraube	6-K Skruv Dg	Kuusioruuvi	DIN 931 8.8 M20x140 Zn	130574	4
3	Screw	Schraube	6-K Skruv Dg	Kuusioruuvi	DIN 931 8.8 M20x90 Zn	130589	3
4	Screw	Schraube	6-K Skruv Dg	Kuusioruuvi	DIN 931 8.8 M20x170 Zn	130594	2
5	Screw	Schraube	6-K Skruv Hg	Kuusioruuvi	DIN 933 8.8 M12x30 Znc	130971	1
6	Nut	Muttern	Låsmutter fg.	Lukitusmutteri hienok.	DIN 985-10 M12x1,5 ZN	131611	16
7	Nut	Muttern	Låsmutter	Lukitusmutteri	DIN 985-8 M20 Zn	131635	9
8	Washer	Scheibe	Bricka	Aluslaatta	DIN 125A M20/21 Zn	131830	18
9	Washer	Scheibe	Karosseribricka	Korialuslevy	DIN 7349 M12 Zn	131946	1
10	Socket set screw	Gewindestifte	Låsskruv, Insex	Pidätinruuvi	DIN 914 45H M8x8	132506	2
11	Spring pin	Spannhülsen	Rörsprint	Jousisokka	DIN 1481 8x50 Zn	132828	4
12	Washer	Scheibe	Låsbricka	Lukituslaatta	NORD-LOCK M 12 ZNC	133460	32
13	Plain bearing	Gleitlager	Glidlager	Liukulaakeri	Ø26/44 COB01W26	140098	4
14	Grease nipple	Smiernippel	Smörjnippa	Voitelunippa	M6x1	140950	3
15	Handle	Griff	Vev	Kahva	DIN 468-160-V17F	157135	1
16	Adjustable linkarm	Verstellbar Halter	Ställbar länkkarm med kulle	Säädettävä varsi		411172	3
17	Spacer	Distanz	Distans	Välihylysy		413200	6
18	Threaded sleeve	Gewindehülse	Gängholk	Kierteinen holkki		413202	1
19	Telescopic tube	Teleskoprohre	Teleskoprör ytter	Teleskoopputki		413211	3
20	Height adjustment tube	Höhenverstellung Rohr	Höjdinställnings rör	Korkeudensäätöputki		413218	1
21	Height adjustmentscrew	Höhenverstellungsschraube	Höjdinställningsskruv	Korkeudensäätöruuvi	M24	413226	1
22	Schaft	Achse	Axel för ställskruv	Kuusioruuvi		413227	1
23	Frame left	Rahmen Links	Ram höger	Runko vasen		413299	1
24	Linkage plate	Verbindungsplatte	Lenkarlsplåt	Sidoslevy		413409	2
25	Wheel arm assembly	Rad Armbaugruppe	Hjularm förmontering	Pyörän varsikokoonpano		413461	3
26	Limitter	Limitter	Begränsarplåt	Rajoitin		413608	1
27	M24 nut with lock	M24 Mutter mit Schloss	M24 mutter med stoppskruv	M24 mutteri ja lukitus		416442	2
28	Rubber string	Gummi band	Gummistropp	Kumipanta		528038	1
29	Cover	Deckel	Plastlock	Suojakansi	U-60 Svart	808195	2



413684

413684

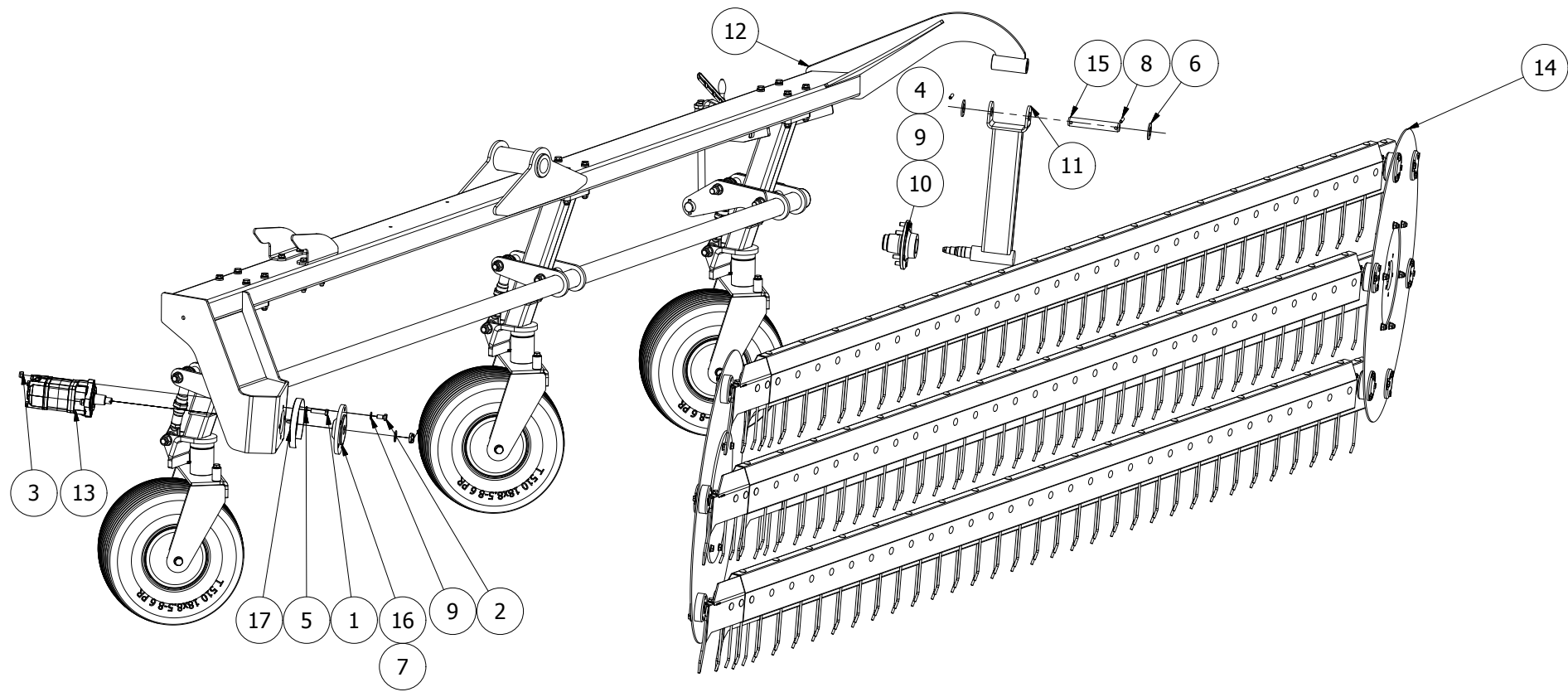
Pos	Name	Nahme	Benämning	Nimike	Specifikation	NO	Pcs
1	Screw	Schraube	6-K Skruv Dg	Kuusioruuvi	DIN 931 8.8 M12x70 Zn	130350	12
2	Nut	Muttern	Låsmutter	Lukitusmutteri	DIN 985-8 M12 Zn	131600	12
3	Springbeam	Feder Ruhr	Tinnrör höger monterad 201	Jousiputki		413447	6
4	Endplate	Endplatte	Gavel monterad	Sivupelti		413449	2
5	Spacer	Distanzbuchse	Distans 22x18x16	Välikeholkki		418158	24



Obs! Karosseribrickan (3) på insidan av plåten.
 Huom! Aluslevy (3) sisäpuolella.
 Note! The washer (3) is on the inside of the sheet metal.

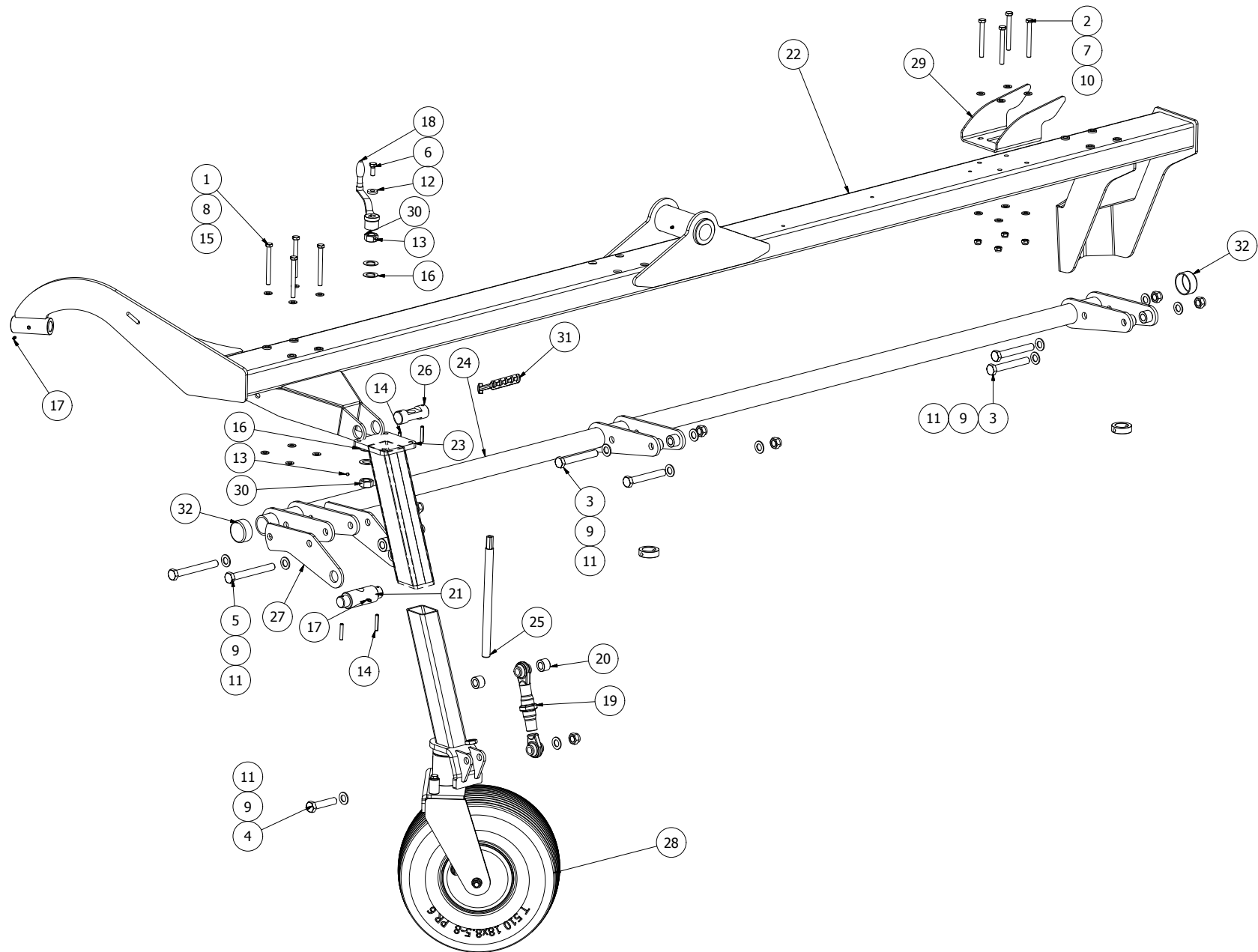
413447

413447							
Pos	Name	Nahme	Benämning	Nimike	Specifikation	NO	Pcs
1	Nut	Muttern	Låsmutter	Lukitusmutteri	DIN 985-8 M10 Zn	131580	52
2	Washer	Scheibe	Bricka	Aluslaatta	DIN 125A M10/10.5 Zn	131770	21
3	Washer	Scheibe	Karosseribricka	Korialuslevy	DIN 7349 M12 Zn	131946	30
4	Cup bolts	Flachrundschrabe	Låsskruv	Lukkoruuvi	DIN 603 8.8 M10x80 Zn	132676	33
5	Cup bolts	Flachrundschrabe	Låsskruv	Lukkoruuvi	DIN 603/555 8.8 M10x20 (3-4)Zn	132704	19
6	Tine	Federzinken	Fjäderpinne vt 750	Piikki	För rör Ø48,3 VT 750	157194	33
7	Tin bar	Feder Ruhr	Fjäderör l=3923	Jousiputki	950S	411188	1
8	Spring	Sprungfeder	Inner fjäder höger	Jousi		411237	1
9	Front liftingplate	Blech	Lyftplåt framsida	Nostopelti		411246	1
10	Rear liftingplate	Blech	Lyftplåt baksida	Nostopelti		411247	1

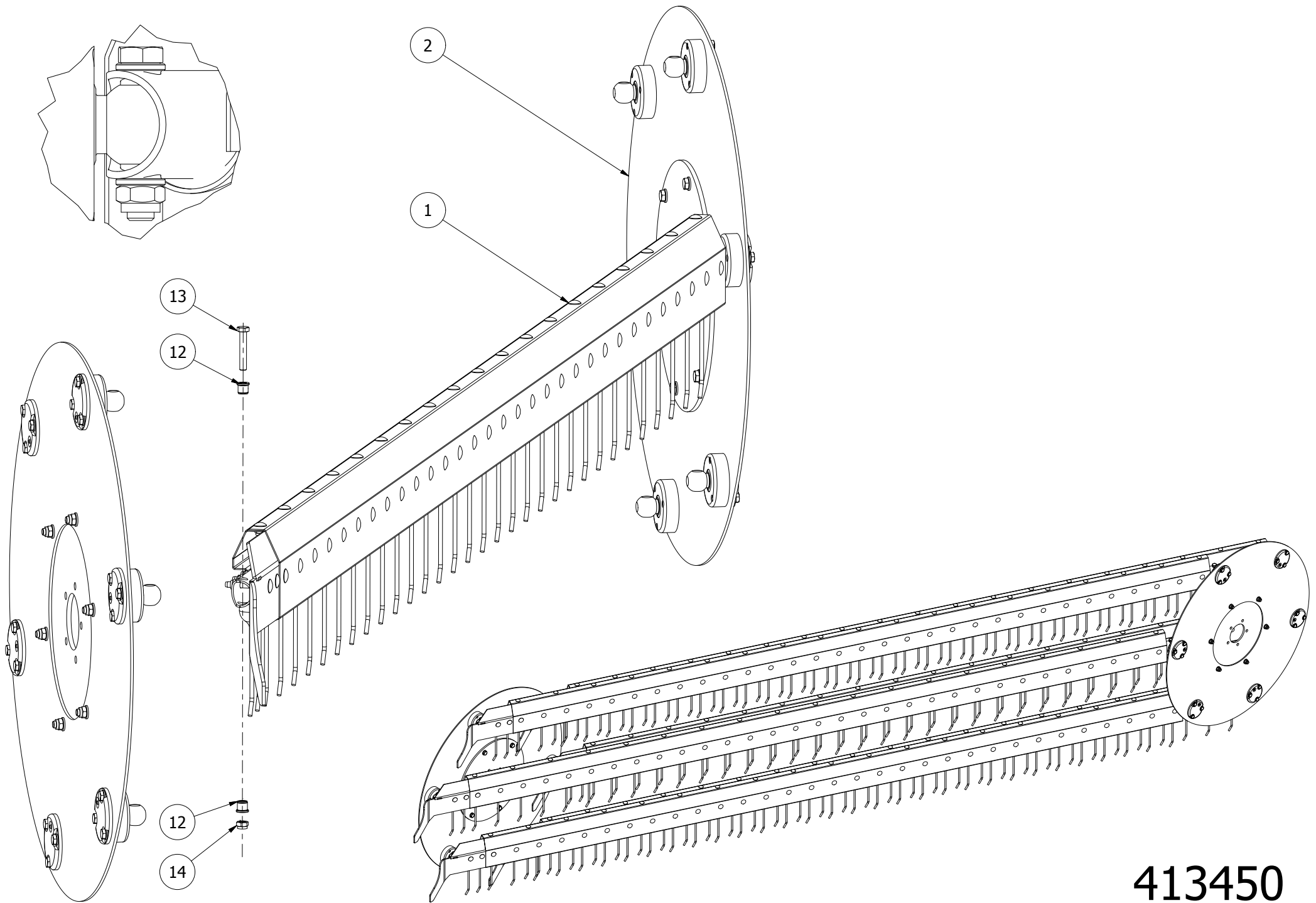


413229

413229							
Pos	Name	Nahme	Benämning	Nimike	Specifikation	NO	Pcs
1	Screw	Schraube	6-K Skruv Dg	Kuusioruuvi	DIN 931 8.8 M12x50 Zn	130330	4
2	Screw	Schraube	6-K Skruv Hg	Kuusioruuvi	DIN 933 8.8 M12x25 Zn	130960	5
3	Nut	Muttern	Låsmutter	Lukitusmutteri	DIN 985-8 M12 Zn	131600	4
4	Nut	Muttern	Låsmutter fg	Lukitusmutteri hienok.	DIN 980 V M12x1,5 ZN	131612	5
5	Washer	Scheibe	Bricka	Aluslaatta	DIN 125A M12/13 Zn	131790	8
6	Washer	Scheibe	Bricka	Aluslaatta	DIN 125A M30/31 Zn	131870	2
7	Washer	Scheibe	Karosseribricka	Korialuslevy	DIN 6340 M20/21X50X6	131961	1
8	Spring pin	Spannhülsen	Rörsprint	Jousisokka	DIN 1481 8x50 Zn	132828	2
9	Washer	Scheibe	Låsbricka	Lukituslaatta	NORD-LOCK M 12 ZNC	133460	10
10	Wheel hub	Rad Naben	Hjulnav tvz 101-5	Pyörän kotelo		151027	1
11	Rotor arm	Rotorarm	Rotorstag	Roottorivarsi		413195	1
12	Frame left	Rahmen Links	Ram vänster	Runko vasen	Delmontering 1	413224	1
13	Hydraulic motor	Hydraul Motor	Hydraulmotor förmontering	Hydrauliikka moottor		413230	1
14	Rotor	Rad	Rotor vänster monterad	Roottori		413450	1
15	Pin	Zapfen	Ledtapp	Niveltappi.		415735	1
16	Hub 5-bolt	Nabe 5-Bolzen	Nav 5-bults	Napa 5-pultti		418040	1
17	Winding guard	Wickelschutz	Lindningsskydd vid oljemotc	Kiertomis suoja		418042	1

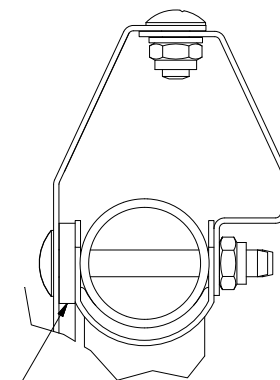
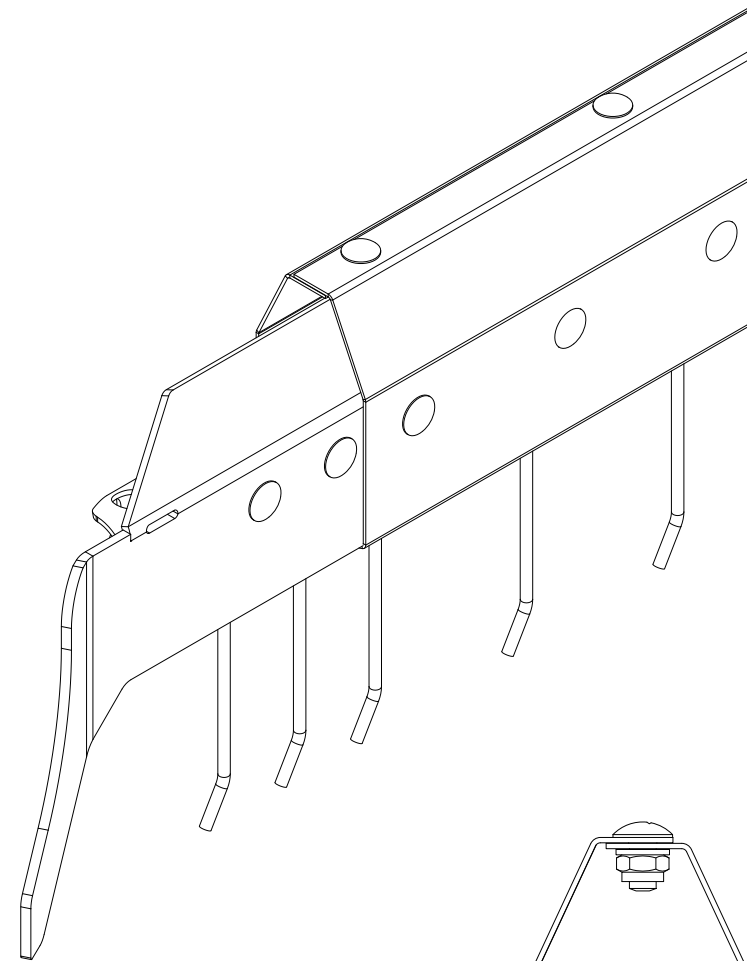
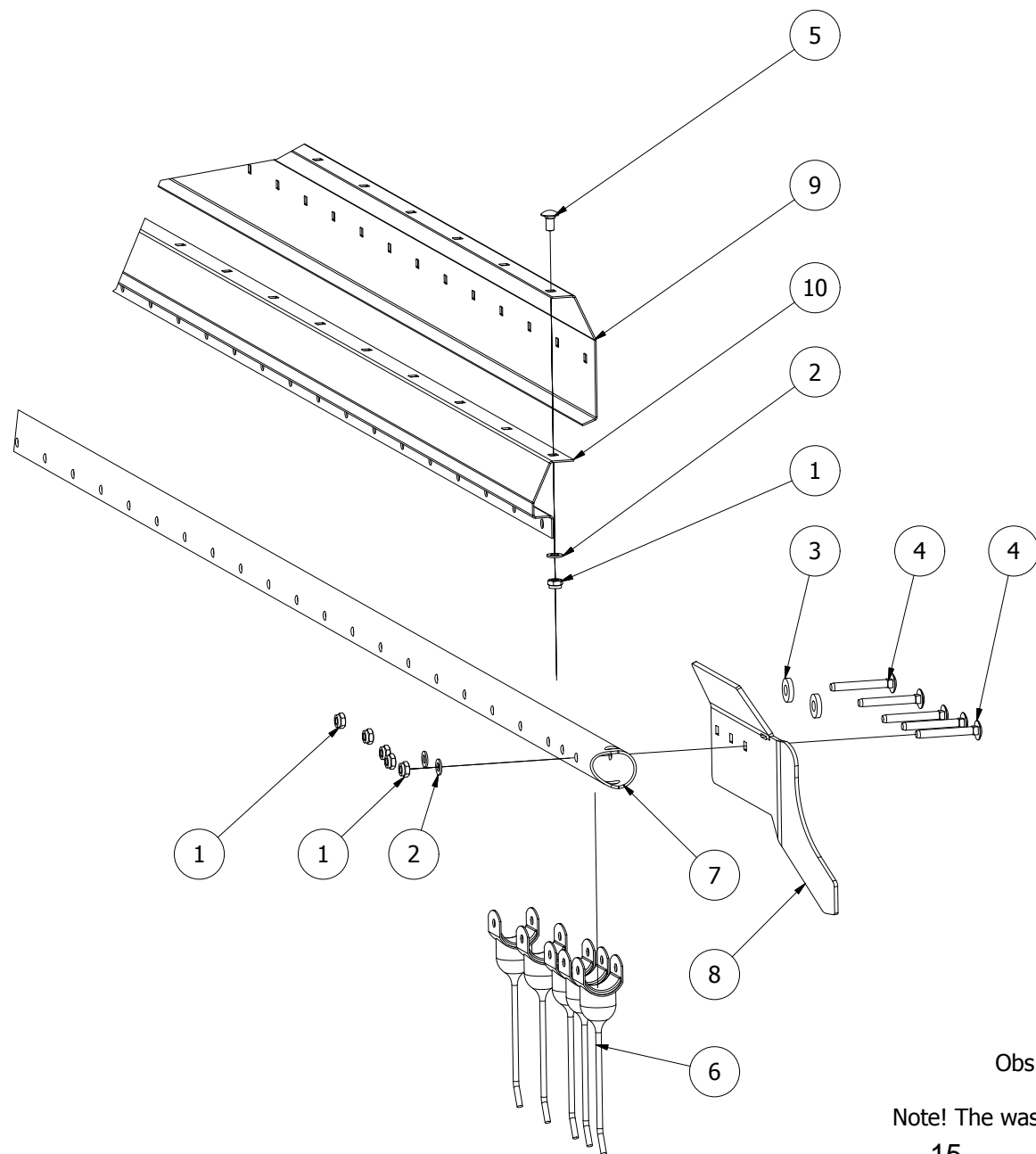
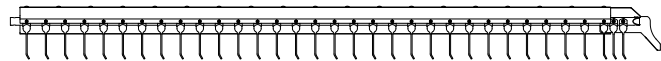
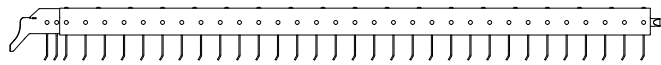


413224							
Pos	Name	Nahme	Benämning	Nimike	Specifikation	NO	Pcs
1	Screw	Schraube	6-k Skruv dg DIN 960 10.9	Kuusioruuvi	fingängad 1,5mm	130393	12
2	Screw	Schraube	6-K Skruv Dg	Kuusioruuvi	DIN 931 8.8 M12x110 Zn	130410	4
3	Screw	Schraube	6-K Skruv Dg	Kuusioruuvi	DIN 931 8.8 M20x140 Zn	130574	4
4	Screw	Schraube	6-K Skruv Dg	Kuusioruuvi	DIN 931 8.8 M20x90 Zn	130589	3
5	Screw	Schraube	6-K Skruv Dg	Kuusioruuvi	DIN 931 8.8 M20x170 Zn	130594	2
6	Screw	Schraube	6-K Skruv Hg	Kuusioruuvi	DIN 933 8.8 M12x30 Znc	130971	1
7	Nut	Muttern	Låsmutter	Lukitusmutteri	DIN 985-8 M12 Zn	131600	4
8	Nut	Muttern	Låsmutter fg.	Lukitusmutteri hienok.	DIN 985-10 M12x1,5 ZN	131611	12
9	Nut	Muttern	Låsmutter	Lukitusmutteri	DIN 985-8 M20 Zn	131635	9
10	Washer	Scheibe	Bricka	Aluslaatta	DIN 125A M12/13 Zn	131790	8
11	Washer	Scheibe	Bricka	Aluslaatta	DIN 125A M20/21 Zn	131830	18
12	Washer	Scheibe	Karosseribricka	Korialuslevy	DIN 7349 M12 Zn	131946	1
13	Socket set screw	Gewindestifte	Låsskruv, Insex	Pidätinruuvi	DIN 914 45H M8x8	132506	2
14	Spring pin	Spannhülsen	Rörsprint	Jousisokka	DIN 1481 8x50 Zn	132828	4
15	Washer	Scheibe	Låsbricka	Lukituslaatta	NORD-LOCK M 12 ZNC	133460	24
16	Plain bearing	Gleitlager	Glidlager	Liukulaakeri	Ø26/44 COB01W26	140098	4
17	Grease nipple	Smiernippel	Smörjnippa	Voitelunippa	M6x1	140950	3
18	Handle	Griff	Vev	Kahva	DIN 468-160-V17F	157135	1
19	Adjustable linkarm	Verstellbar Halter	Ställbar länkkarm med kulle	Säädettävä varsi		411172	3
20	Spacer	Distantz	Distans	Välihylysy		413200	6
21	Threaded sleeve	Gewindehülse	Gängholk	Kierteinen holkki		413202	1
22	Frame left	Rahmen Links	Ram vänster	Runko vasen		413204	1
23	Telescopic tube	Teleskoprohre	Teleskoprör ytter	Teleskoopputki		413211	3
24	Height adjustment tube	Höhenverstellung Rohr	Höjdinställnings rör	Korkeudensäätöputki		413218	1
25	Height adjustmentscrew	Höhenverstellerschraube	Höjdinställningsskruv	Korkeudensäätöruuvi	M24	413226	1
26	Schaft	Achse	Axel för ställskruv	Kuusioruuvi		413227	1
27	Linkage plate	Verbindungsplatte	Lenkarlplåt	Sidoslevy		413409	2
28	Wheel arm assembly	Rad Armbaugruppe	Hjularm förmontering	Pyörän varsikokoonpano		413461	3
29	Limitter	Limitter	Begränsarplåt	Rajoitin		413608	1
30	M24 nut with lock	M24 Mutter mit Schloss	M24 mutter med stoppskruv	M24 mutteri ja lukitus		416442	2
31	Rubber string	Gummi band	Gummistropp	Kumipanta		528038	1
32	Cover	Deckel	Plastlock	Suojakansi	U-60 Svart	808195	2



413450

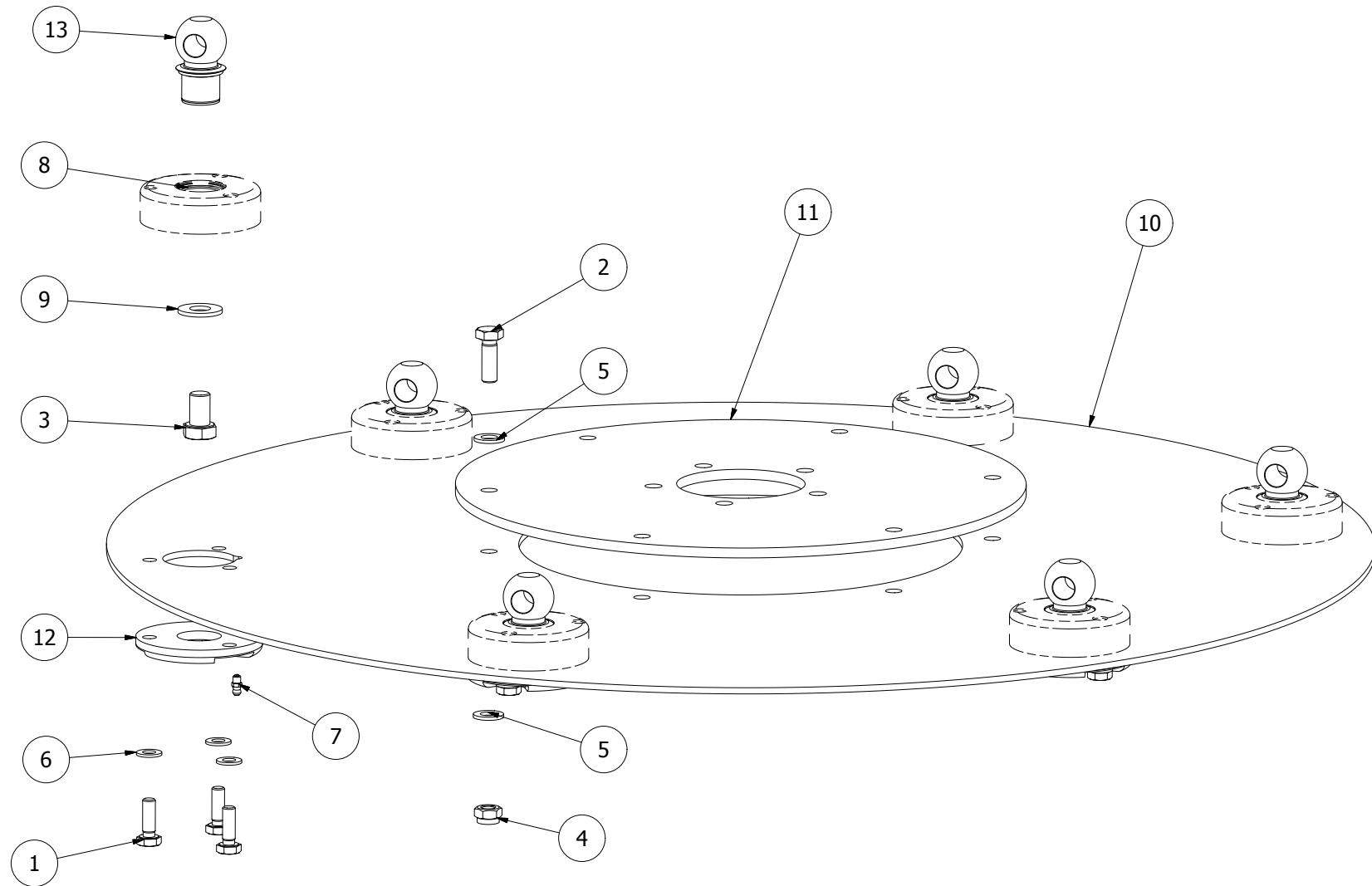
413450							
Pos	Name	Nahme	Benämning	Nimike	Specifikation	NO	Pcs
1	Springbeam	Feder Ruhr	Tinnrör vänster monterad	Jousiputki	2018->	413446	6
2	Endplate	Endplatte	Gavel monterad	Sivupelti		413449	2
12	Spacer	Distanzbuchse	Distans 22x18x16	Välikeholkki		418158	24
13	Screw	Schraube	6-K Skruv Dg	Kuusioruuvi	DIN 931 8.8 M12x70 Zn	130350	12
14	Nut	Muttern	Låsmutter	Lukitusmutteri	DIN 985-8 M12 Zn	131600	12



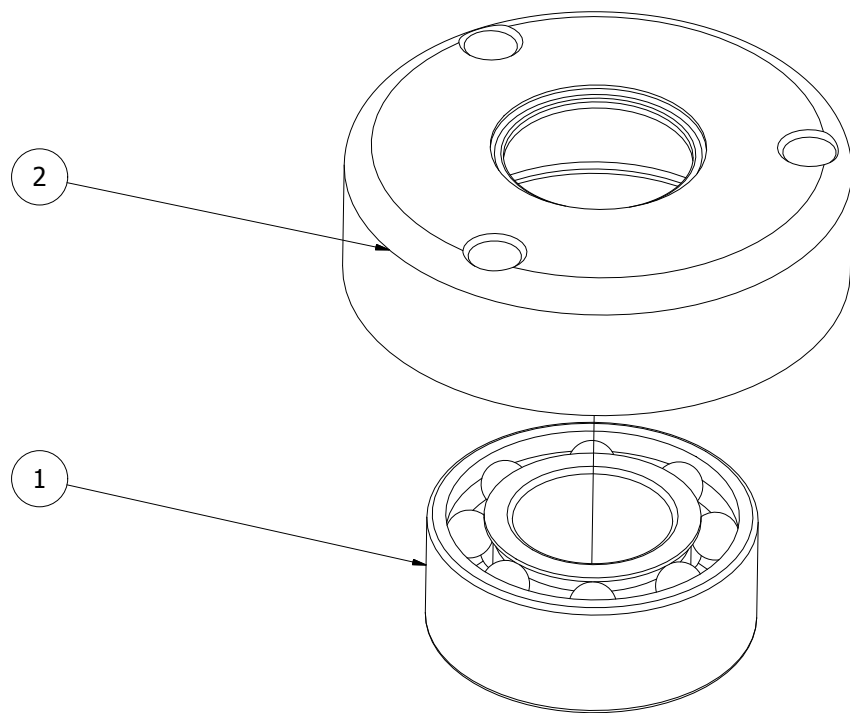
Obs! Karosseribrickan (3) på insidan av plåten.
Huom! Aluslevy (3) sisäpuolella.
Note! The washer (3) is on the inside of the sheet metal.

413446

413446							
Pos	Name	Nahme	Benämning	Nimike	Specifikation	NO	Pcs
1	Nut	Muttern	Låsmutter	Lukitusmutteri	DIN 985-8 M10 Zn	131580	52
2	Washer	Scheibe	Bricka	Aluslaatta	DIN 125A M10/10.5 Zn	131770	21
3	Washer	Scheibe	Karosseribricka	Korialuslevy	DIN 7349 M12 Zn	131946	30
4	Cup bolts	Flachrundschrabe	Låsskruv	Lukkoruuvi	DIN 603 8.8 M10x80 Zn	132676	33
5	Cup bolts	Flachrundschrabe	Låsskruv	Lukkoruuvi	DIN 603/555 8.8 M10x20 (3-4)Zn	132704	19
6	Tine	Federzinken	Fjäderpinne vt 750	Piikki	För rör Ø48,3 VT 750	157194	33
7	Tin bar	Feder Ruhr	Fjäderör l=3923	Jousiputki	950S	411188	1
8	Spring	Sprungfeder	Inner fjäder vänster	Jousi		411236	1
9	Front liftingplate	Blech	Lyftplåt framsida	Nostopelti		411246	1
10	Rear liftingplate	Blech	Lyftplåt baksida	Nostopelti		411247	1

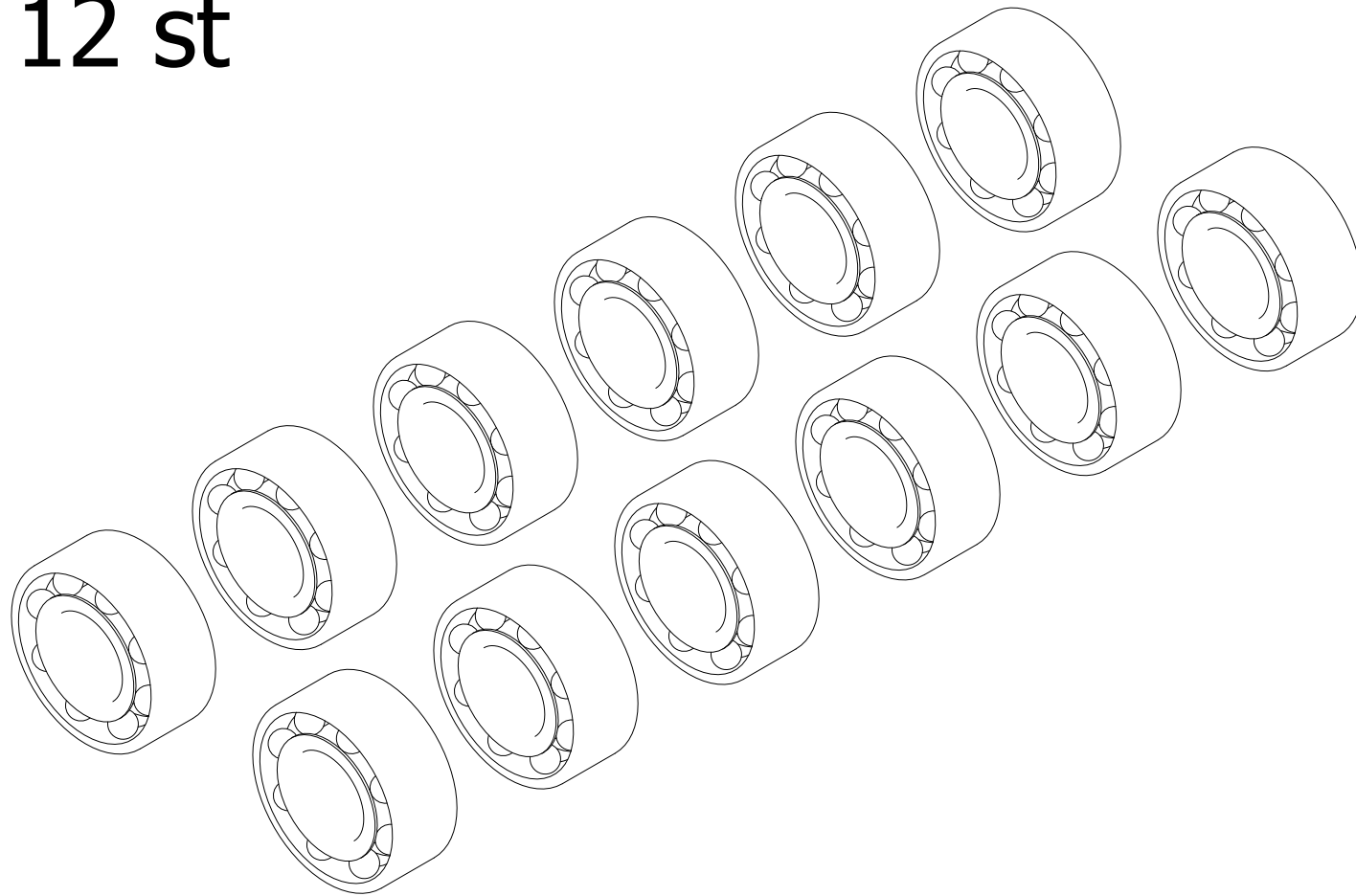


413449							
Pos	Name	Nahme	Benämning	Nimike	Specifikation	NO	Pcs
1	Screw	Schraube	6-K Skruv Hg	Kuusioruuvi	DIN 933 8.8 M10x30 Zn	130880	18
2	Screw	Schraube	6-K Skruv Hg	Kuusioruuvi	DIN 933 8.8 M12x35 Zn	130980	6
3	Screw	Schraube	6-k Skruv hg Fingängad DIN	Kuusioruuvi	M16x25 10.9 1,5	131189	6
4	Nut	Muttern	Låsmutter	Lukitusmutteri	DIN 985-8 M12 Zn	131600	6
5	Washer	Scheibe	Bricka	Aluslaatta	DIN 125A M12/13 Zn	131790	12
6	Washer	Scheibe	Låsbricka	Lukituslaatta	NORD-LOCK M 10 ZNC	133455	18
7	Grease nipple	Smiernippel	Smörjnippa	Voitelunippa	M6x1	140950	6
8	Bearing	Lager	Lager förmontering	Laakeri		411212	6
9	Washer	Scheibe	Bricka	Aluslaatta	35x16,5x3	411239	6
10	Endplate	Endplatte	Gavel 6 ribbor	Sivupelti		413189	1
11	Endplate	Endplatten	Gavel centrum	Sivupelti		413448	1
12	Cover plate	Abdeckplatte	Täckplåt	Peitelevy		418137	6
13	Bolt	Bolzen	Kulinfästning d40/18	Kuulapultti		418159	6



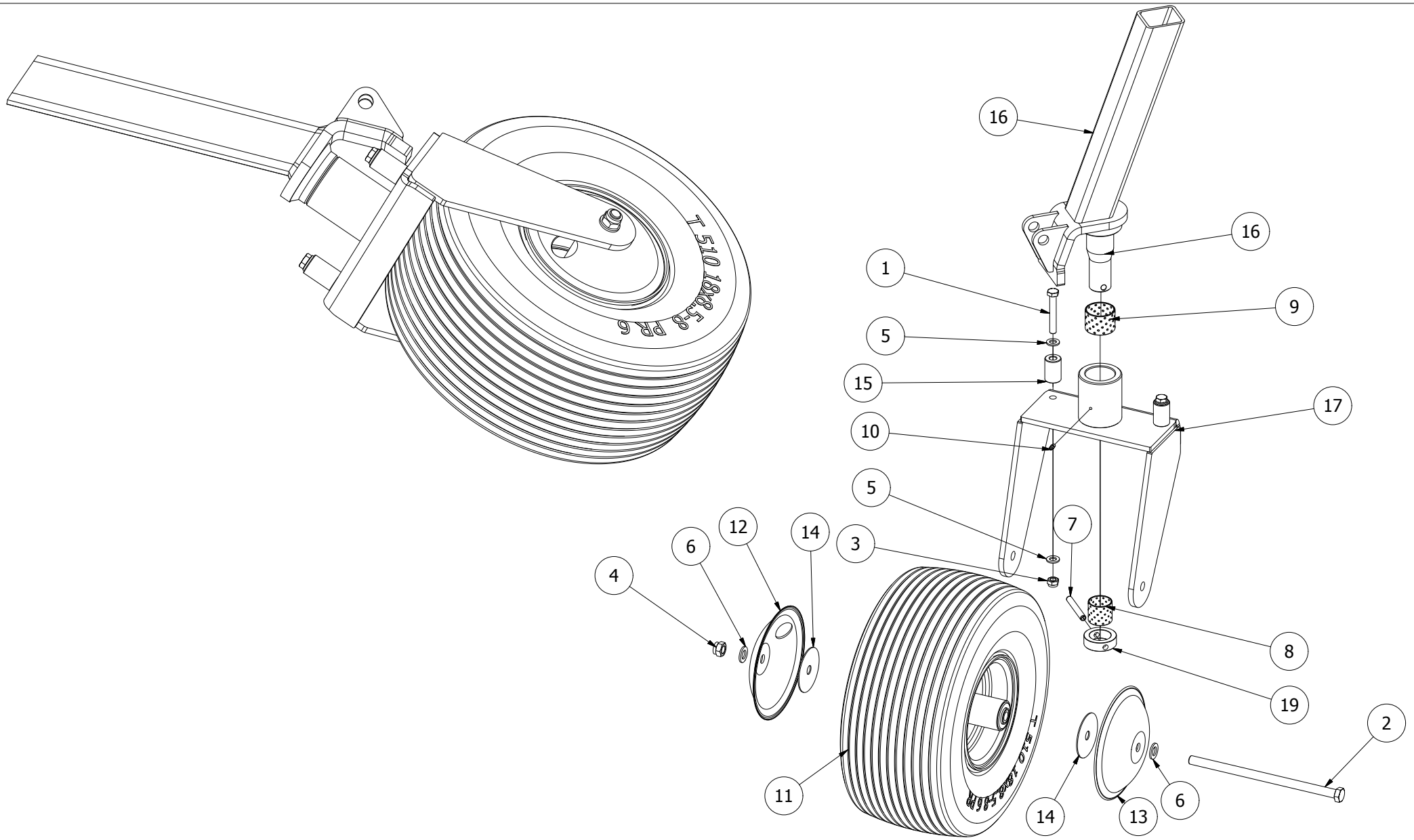
411212							
Pos	Name	Nahme	Benämning	Nimike	Specifikation	NO	Pcs
1	Bearing	Lager	Dubbelaxiallager	Viisto lkuulalaakeri	3206 2RSJ.00 Teräspidin	140603	1
2	Bearingunit	Lager Einheit	Lagerskål ämne	Laakeri pesä		418139	1

12 st



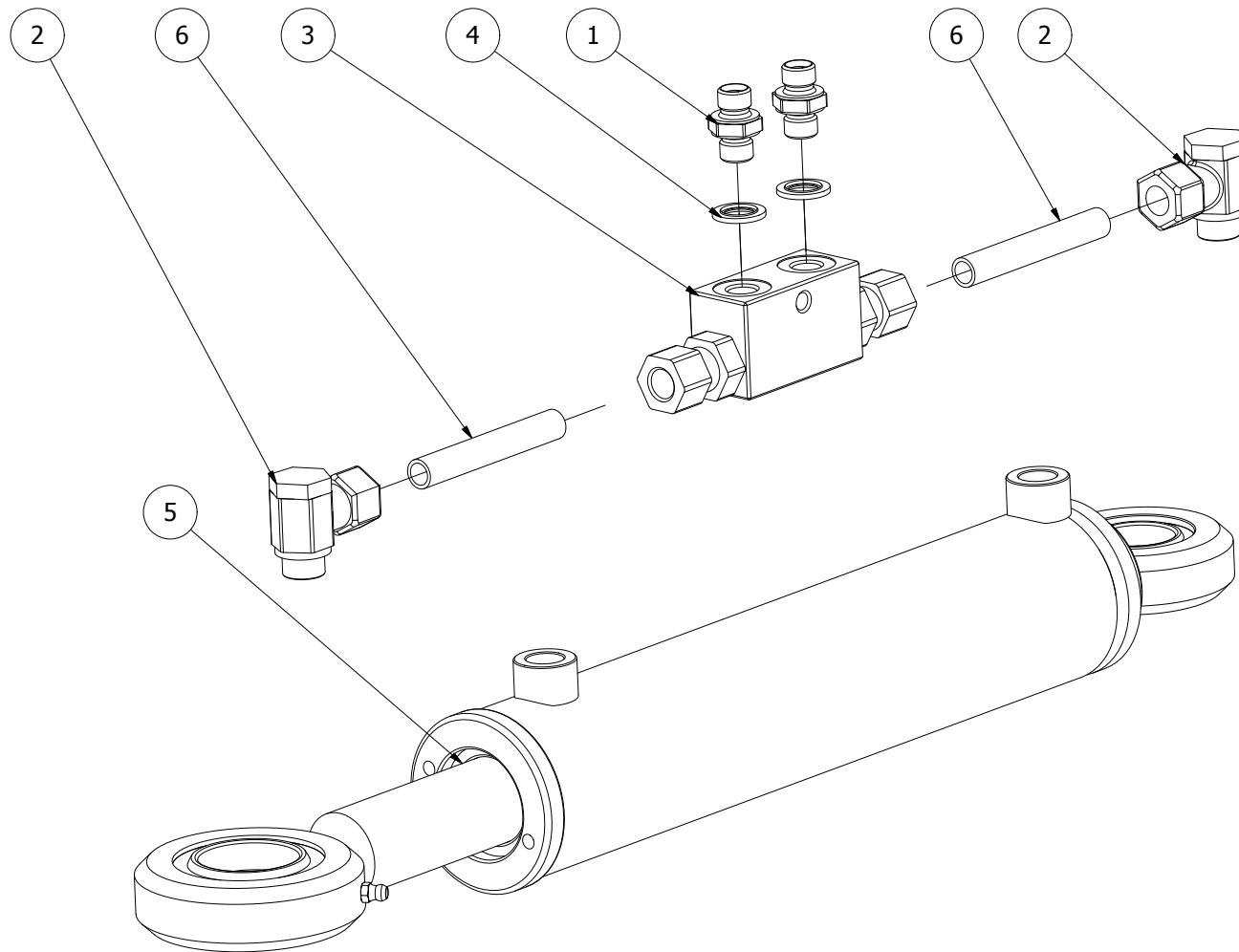
418143

Pos	Name	Nahme	Benämning	Nimike	Specifikation	NO	Pcs
1	Bearing	Lager	Dubbelaxiallager	Viisto lkuulalaakeri	3206 2RSJ.00 Teräspidin	140603	12

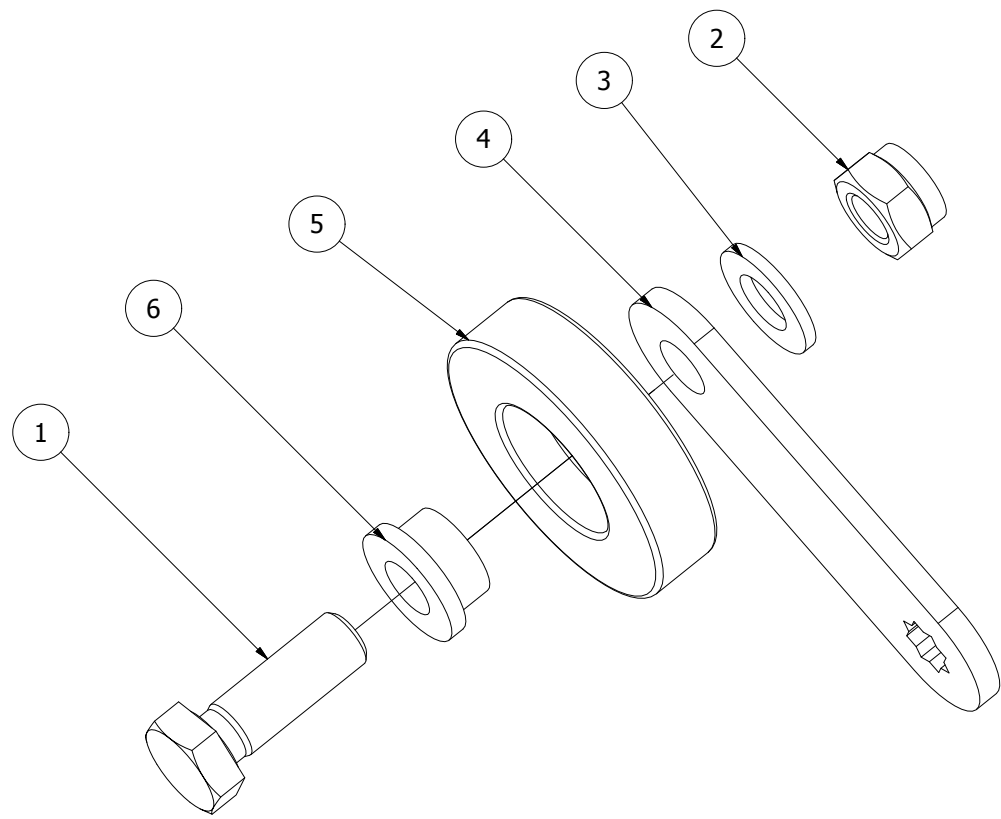


413461

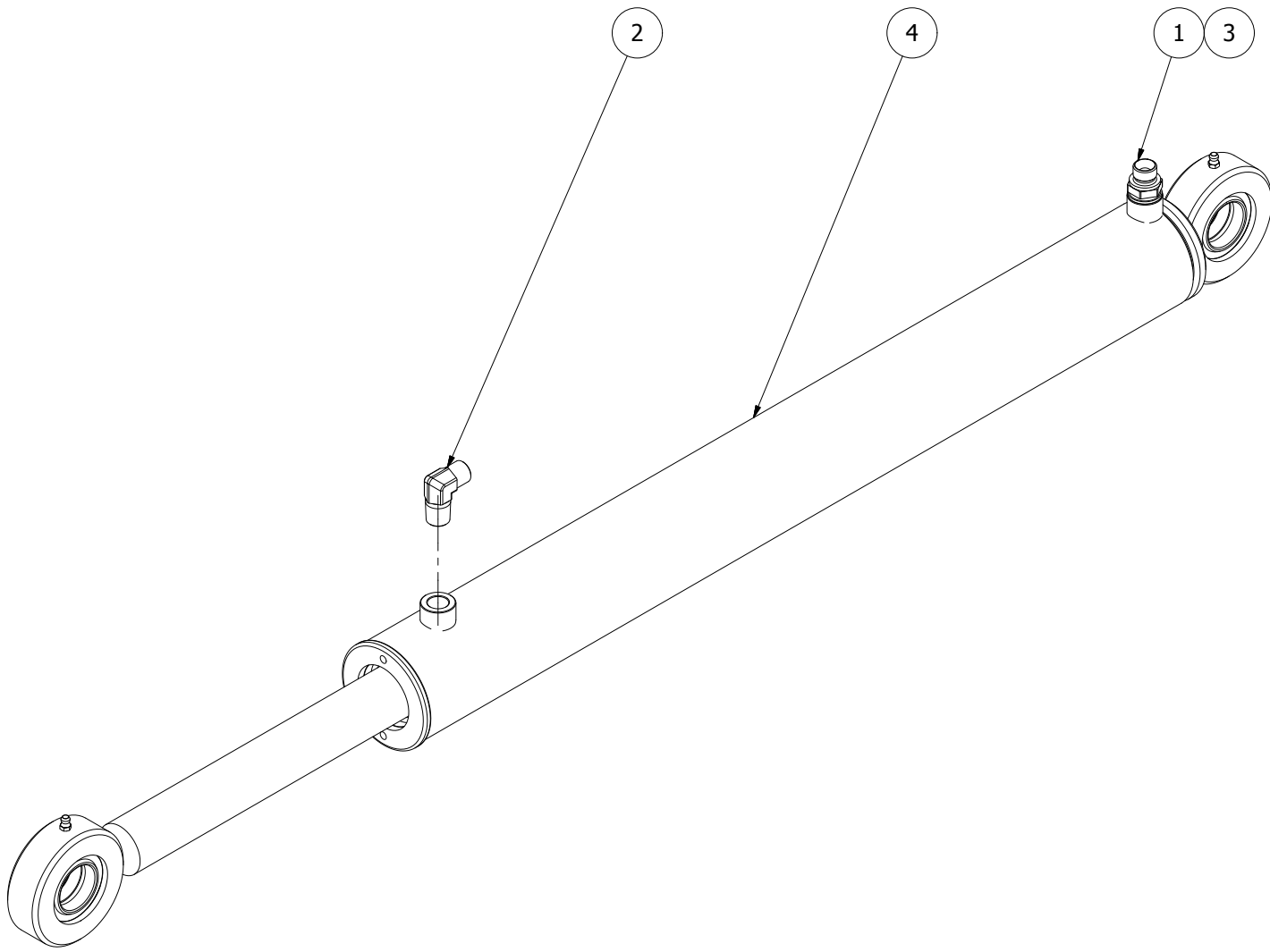
413461							
Pos	Name	Nahme	Benämning	Nimike	Specifikation	NO	Pcs
1	Screw	Schraube	6-K Skruv Dg	Kuusioruuvi	DIN 931 8.8 M12x80 Zn	130370	2
2	Screw	Schraube	6-K Skruv Dg	Kuusioruuvi	DIN 931 8.8 M16x300 Zn	130593	1
3	Nut	Muttern	Låsmutter	Lukitusmutteri	DIN 985-8 M12 Zn	131600	2
4	Nut	Muttern	Låsmutter	Lukitusmutteri	DIN 985-8 M16 Zn	131630	1
5	Washer	Scheibe	Bricka	Aluslaatta	DIN 125A M12/13 Zn	131790	4
6	Washer	Scheibe	Bricka	Aluslaatta	DIN 125A M16/17 Zn	131810	2
7	Spring pin	Spannhülsen	Rörsprint	Jousisokka	DIN 1481 10x80 Zn	132880	1
8	Plain bearing	Gleitlager	Glidlager	Liukulaakeri	Ø 40/44 L=40 COB092	140040	1
9	Plain bearing	Gleitlager	Glidlager	Liukulaakeri	Ø 50/55L=40 COB092	140069	1
10	Grease nipple	Smiernippel	Smörjnippa	Voitelunippa	M6x1	140950	1
11	Wheel compl. 18x8.50-8	Reifen kompl.18x8.50-8	Hjul komplett	Pyörä täyd. 18x8.50-8	Trelleborg 12890	400240	1
12	Wheel cup with hole	Rad-Becher mit Loch	Navkapsel med hål	Pölysuoja reijällä		402020	1
13	Wheel cup	Staubschytz	Navkapsel	Pölysuoja		402030	1
14	Spacer	Distantz	Distansbricka	Välilevy		411106	2
15	Spacer	Distantz	Distanshylsa 12/30x45	Väliholkki		413222	2
16	Telescopic tube	Teleskoprohre	Teleskoprör inner	Teleskoopputki		413451	1
17	Wheel arm	Reifen achse	Hjularm	Pyöränvarsi		413458	1
19	Spacer	Distantz	Distansholk 40mm	Väliholkki		413462	1



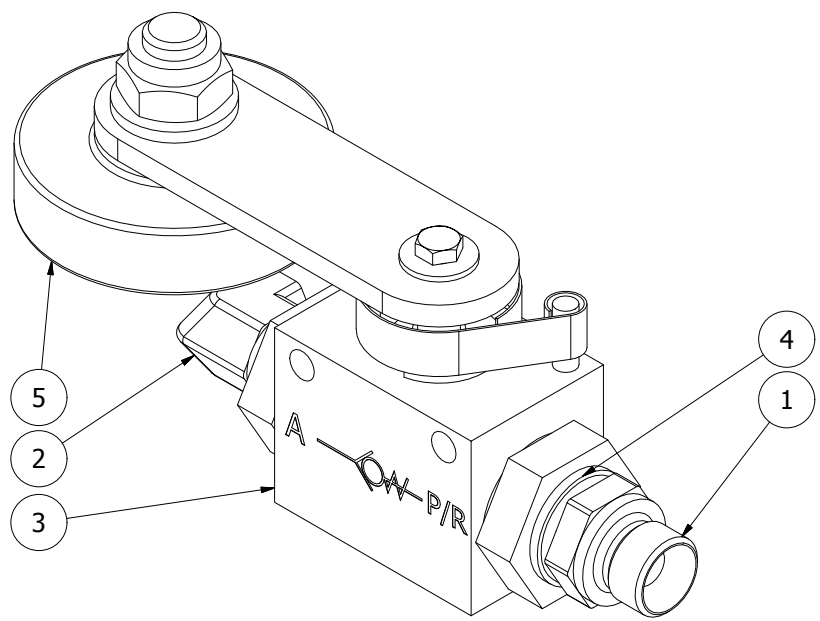
413381							
Pos	Name	Nahme	Benämning	Nimike	Specifikation	NO	Pcs
1	Double nipple	Doppelnippel	Dubbelnippa	Kaksoisnippa	1/4"-1/4" 04000-04	143102	2
2	Threaded eye	Gewindingstück	Banjokoppling	Banjoliitin	3/8"- Ø12 rör SEL-12R	143200	2
3	Lock valve	Verschluss Ventil	Låsventil	Lukko ventili	FPD04MA CPVDI-1/4" VSG322.F	144493	1
4	Bonded gasket	Dichtung	Usit-tätning	Usit-tiiviste	1/4" USITR-04	146002	2
5	Cylinder	Zylinder	Cylinder	Sylinteri	Ø60/35 550-800	146720	1
6	Hydraulic pipe	Hydraulik rohr	Hydraulrör	Hydrauliputki		413382	2



413391							
Pos	Name	Nahme	Benämning	Nimike	Specifikation	NO	Pcs
1	Screw	Schraube	6-K Skruv Hg	Kuusioruuvi	DIN 933 8.8 M12x35 Zn	130980	1
2	Nut	Muttern	Låsmutter	Lukitusmutteri	DIN 985-8 M12 Zn	131600	1
3	Washer	Scheibe	Bricka	Aluslaatta	DIN 125A M12/13 Zn	131790	1
4	Walve handle	Ventilhebel	Ventilspak	Venttiilikahva		413392	1
5	Idler roller	Spannrolle	Löprulle	Välipyörä		413393	1
6	Spacer	Distantz	Distans	Väliholkki	12x8	534333	1

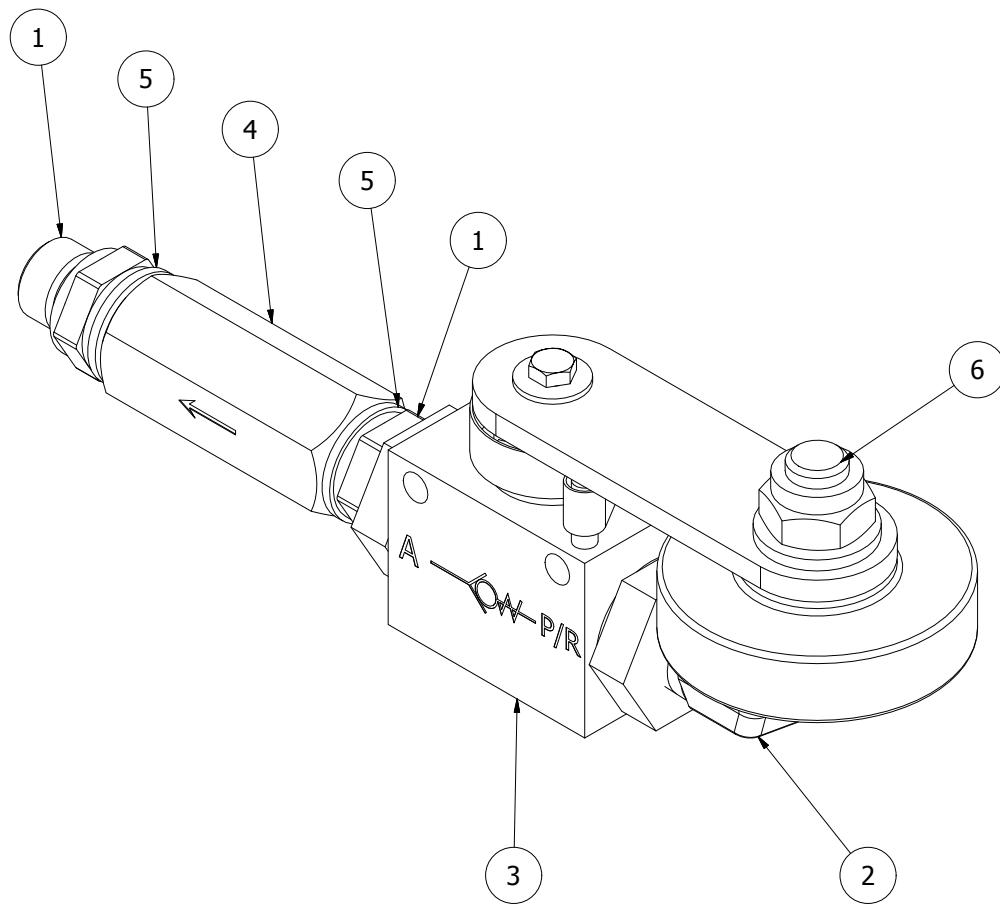


413395							
Pos	Name	Nahme	Benämning	Nimike	Specifikation	NO	Pcs
1	Double nipple	Doppelnippel	Dubbelnippa	Kaksoisnippa	3/8"-3/8" 04000-06	143104	1
2	"l" adaptor	Vinkel nippel	Vinkel	Kulmanippa	3/8" - 3/8" 04490-06	143182	1
3	Bonded gasket	Dichtung	Usit-tätning	Usit-tiiviste	3/8" USITR-06	146003	1
4	Cylinder	Zylinder	Hydraulcylinder	Hydraulisylinteri	Ø 70/40 1100-1750	146237	1



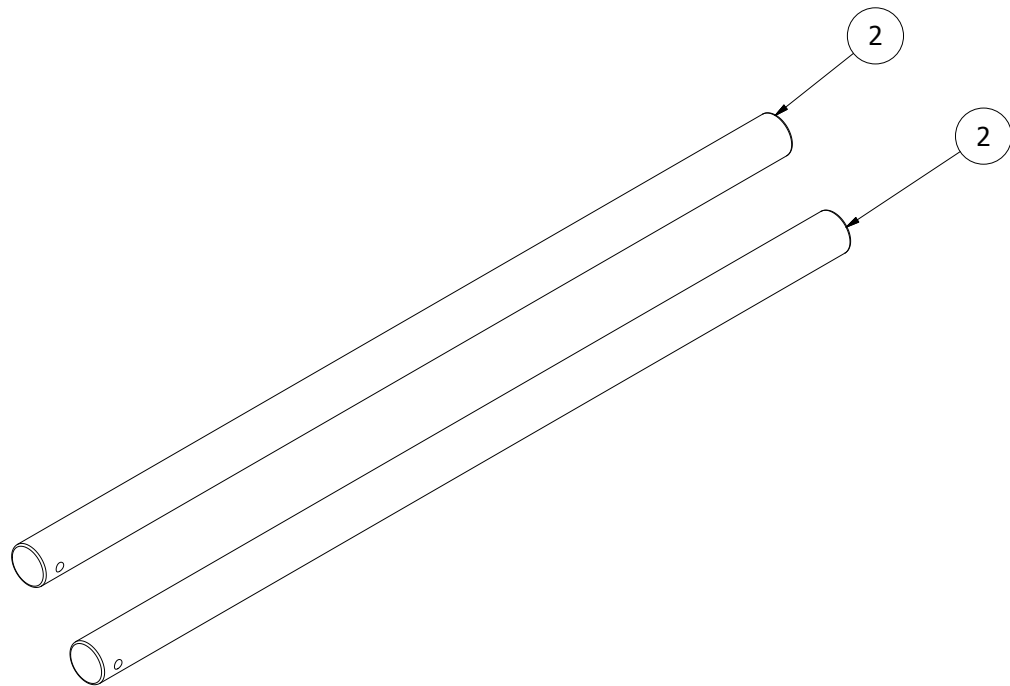
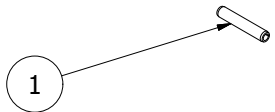
413414

413414							
Pos	Name	Nahme	Benämning	Nimike	Specifikation	NO	Pcs
1	Double nipple	Doppelnippel	Dubbelnippa	Kaksoisnippa	3/8"-3/8" 04000-06	143104	1
2	"I" adaptor	Vinkel nippel	Vinkel	Kulmanippa	3/8" - 3/8" 04490-06	143182	1
3	Spring return isolator	Federrück Isolator	Spring return isolator	Sulkija jousipalautuksella	3927634 HKHB	144009	1
4	Bonded gasket	Dichtung	Usit-tätning	Usit-tiiviste	3/8" USITR-06	146003	1
5	Walve handle	Ventilhebel	Ventilspak med löprulle	Venttiilikahva		413391	1



413417

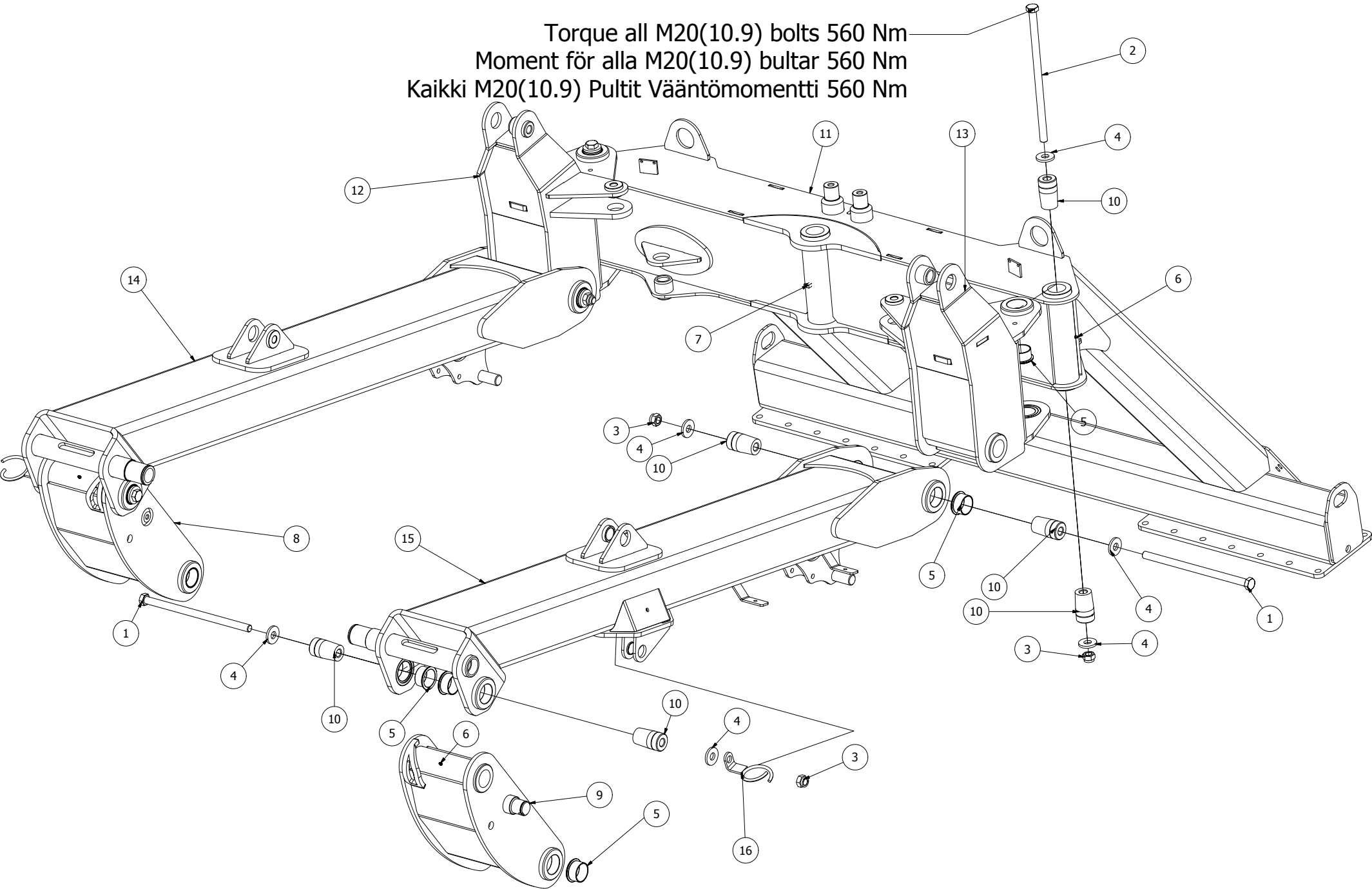
413417							
Pos	Name	Nahme	Benämning	Nimike	Specifikation	NO	Pcs
1	Double nipple	Doppelnippel	Dubbelnippa	Kaksoisnippa	3/8"-3/8" 04000-06	143104	2
2	"I" adaptor	Vinkel nippel	Vinkel	Kulmanippa	3/8" - 3/8" 04490-06	143182	1
3	Spring return isolator	Federrück Isolator	Spring return isolator	Sulkija jousipalautuksella	3927546 HKHB	144007	1
4	One way ball valve	Ruckschlagventil	Bakslagsventil	Takaiskuventtiili	3/8"	144052	1
5	Bonded gasket	Dichtung	Usit-tätning	Usit-tiiviste	3/8" USITR-06	146003	2
6	Walve handle	Ventilhebel	Ventilspak med löprulle	Venttiilikahva		413391	1



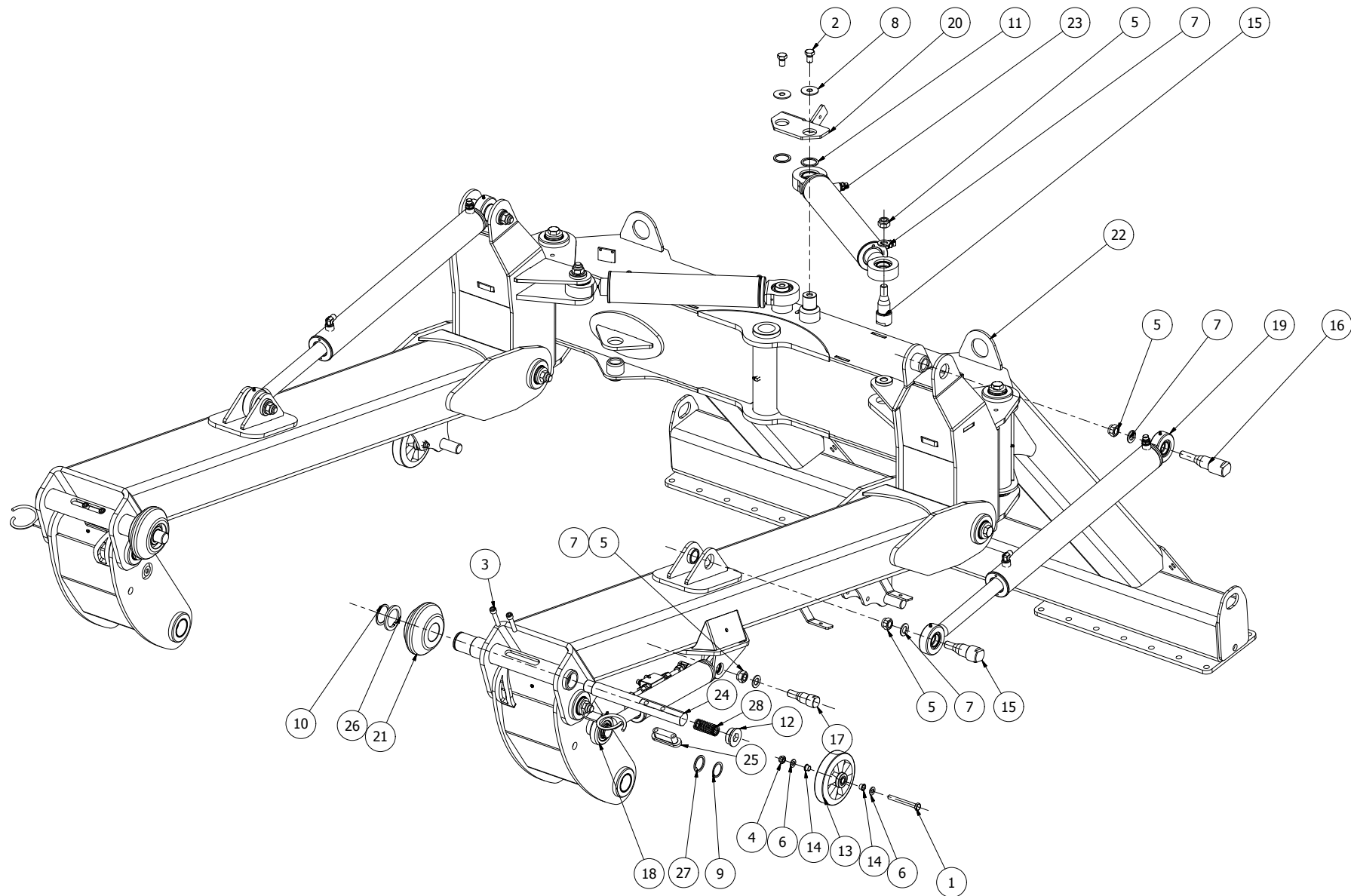
413427

413427							
Pos	Name	Nahme	Benämning	Nimike	Specifikation	NO	Pcs
1	Spring pin	Spannhülsen	Rörsprint	Jousisokka	DIN 1481 10x60 Zn	132870	2
2	Counterweight	Gewicht	Motvikt i korgelement	Vastapaino		413441	2

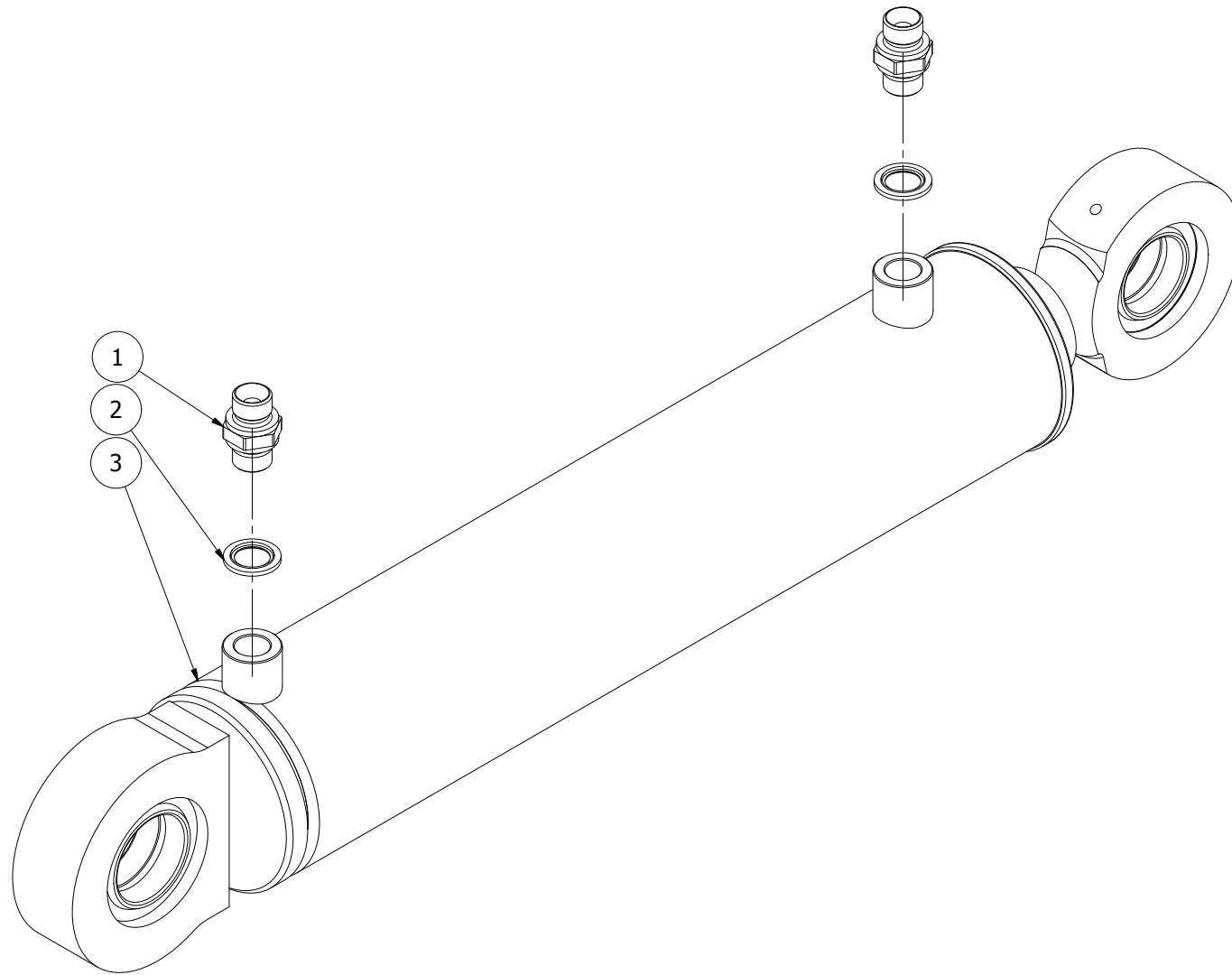
Torque all M20(10.9) bolts 560 Nm
Moment för alla M20(10.9) bultar 560 Nm
Kaikki M20(10.9) Pultit Väntömomentti 560 Nm



413584							
Pos	Name	Nahme	Benämning	Nimike	Specifikation	NO	Pcs
1	Screw	Schraube	6-k Skruv dg	Kuusioruuvi	DIN 931 10.9 M20X360 ZN	130546	4
2	Screw	Schraube	6-k Skruv dg	Kuusioruuvi	DIN 931 10.9 M20X400 ZN	130548	2
3	Nut	Muttern	Låsmutter	Lukitusmutteri	DIN 985-10 M20 ZN	131636	6
4	Washer	Scheibe	Karosseribricka	Korialuslevy	DIN 6340 M20/21X50X6	131961	12
5	Plain bearing	Gleitlager	Glidlager	Liukulaakeri	Ø 50/55/65 L=30 WF-WB702	140082	16
6	Grease nipple	Smiernippel	Smörjnippa	Voitelunippa	M6x1	140950	6
7	Grease nipple	Smiernippel	Smörjnippa	Voitelunippa	M6x1, 90°	140970	1
8	Extension beam left	Verlängerungsträger links	Förlängningsbom vänster	Jatkopuomi vasen		413253	1
9	Extension beam right	Verlängerungsträger recht	Förlängningsbom höger	Jatkopuomi oikea		413254	1
10	Pin	Zapfen	Tapp	Tappi	expander Ø50/20 Lager=30	413419	12
11	Frame	Rahmen	Centrumram	Keskirunko		413525	1
12	Arm right	Hubarm recht	Svängkista höger	Nostopuomi oikea		413541	1
13	Arm left	Hubarm links	Svängkista vänster	Nostopuomi vasen		413568	1
14	Arm	Hubarm	Lyftbom höger	Nostopuomi		413570	1
15	Arm	Hubarm	Lyftbom vänster	Nostopuomi		413572	1
16	Hose clamp	Schlauch befestigung	Slanghållare vid dragbom	Letkun pidike		805430	2



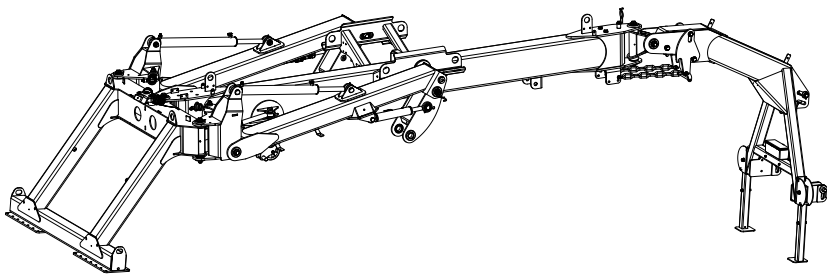
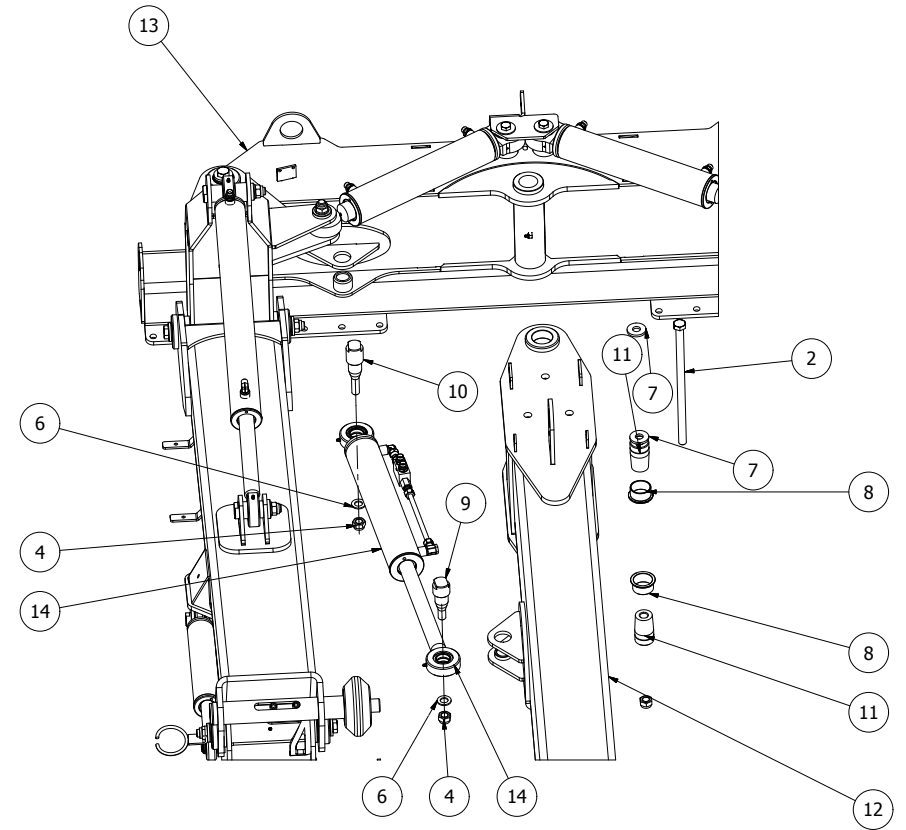
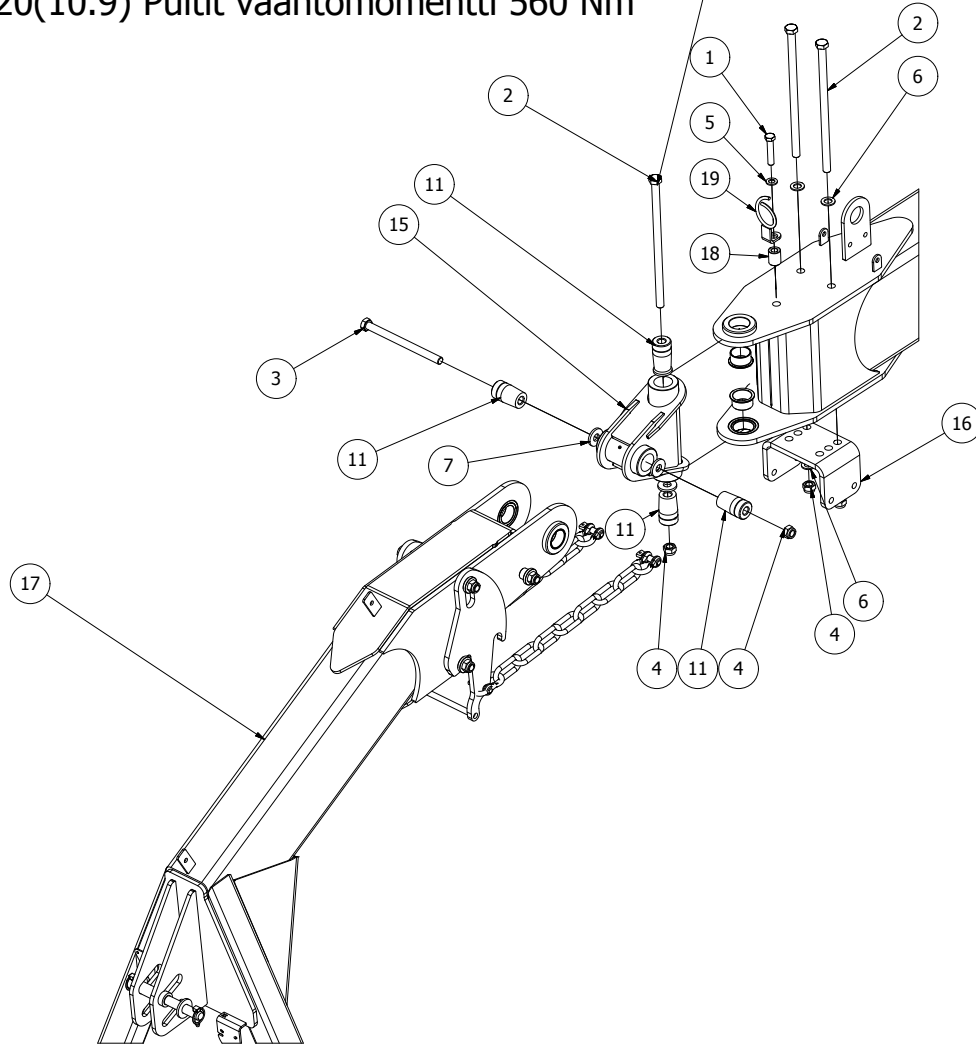
413585							
Pos	Name	Nahme	Benämning	Nimike	Specifikation	NO	Pcs
1	Screw	Schraube	6-K Skruv Dg	Kuusioruuvi	DIN 931 8.8 M12x100 Zn	130390	2
2	Screw	Schraube	6-K Skruv Hg	Kuusioruuvi	DIN 933 8.8 M16x25 Zn	131140	2
3	Screw	Schraube	I-6 Skruv	6-koloruuvi	DIN 912 8.8 M12x60 Zn	131309	4
4	Nut	Muttern	Låsmutter	Lukitusmutteri	DIN 985-8 M12 Zn	131600	2
5	Nut	Muttern	Låsmutter	Lukitusmutteri	DIN 985-8 M20 Zn	131635	8
6	Washer	Scheibe	Bricka	Aluslaatta	DIN 125A M12/13 Zn	131790	4
7	Washer	Scheibe	Bricka	Aluslaatta	DIN 125A M20/21 Zn	131830	8
8	Washer	Scheibe	Karosseribricka	Korialuslevy	DIN 9021 M16/17x50x3 Zn	131950	2
9	Seeger ring	Sicherüingring	Låsring För Axel	Varmistinrengas	DIN 471 40x1,75	132110	2
10	Seeger ring	Sicherüingring	Låsring För Axel	Varmistinrengas	DIN 471 55x2	132140	2
11	Shims	Ausgleichscheibe	Passbricka	Sovitelaatta	DIN 988 40x50x2,5	132375	2
12	Plug	Propfen	Plugg bsp	Tulppa	1 1/2"	143004	2
13	Rubberwheel	Gummirollen	Lättmetal/gummihjul	Kumipyörä	Blickle ALEV 161/15K	151201	2
14	Spacer	Distantz	Distansholk	Väliholkki	BB-ST-15-010-12-14-20-VB	151202	4
15	Pin	Zapfen	Tapp	Tappi	D=35	413237	4
16	Pin	Zapfen	Tapp	Tappi	D=35	413239	2
17	Pin	Zapfen	Tapp	Tappi	D=30	413326	2
18	Cylinder	Zylinder	Cylinder förmonterad	Sylinter		413381	2
19	Cylinder pre assy	Zylinder Baugruppe	Lyft cylinder förmontering	Sylinterin esiasennus		413395	2
20	Washer	Scheibe	Dubbelbricka	Aluslaatta		413546	1
21	V-idler roll	V-Laufrolle	V-spårsrulle	V-välipyörärulla		413556	2
22	Frame assy 1	Rahmen Baugrupp 1	Ram montering1	Runko osakokoonpano 1		413584	1
23	Cylinder	Zylinder	Cylinder förmontering	Sylinter		413586	2
24	Transportlock	Riegelhaken	Transportlås	Kuljetuslukko	Låstapp	413634	2
25	Transportlock	Riegelhaken	Transportlås	Kuljetuslukko	Styrkloss	413640	2
26	Washer	Scheibe	Kilspårsbricka	Aluslaatta	D=55	559008	2
27	Washer	Scheibe	Kilspårsbricka	Aluslaatta	40x50	565253	2
28	Spring	Feder	Tryckfjäder	Painejousi	d=3 Dm=28.5 Lo=90 if=9	825029	2



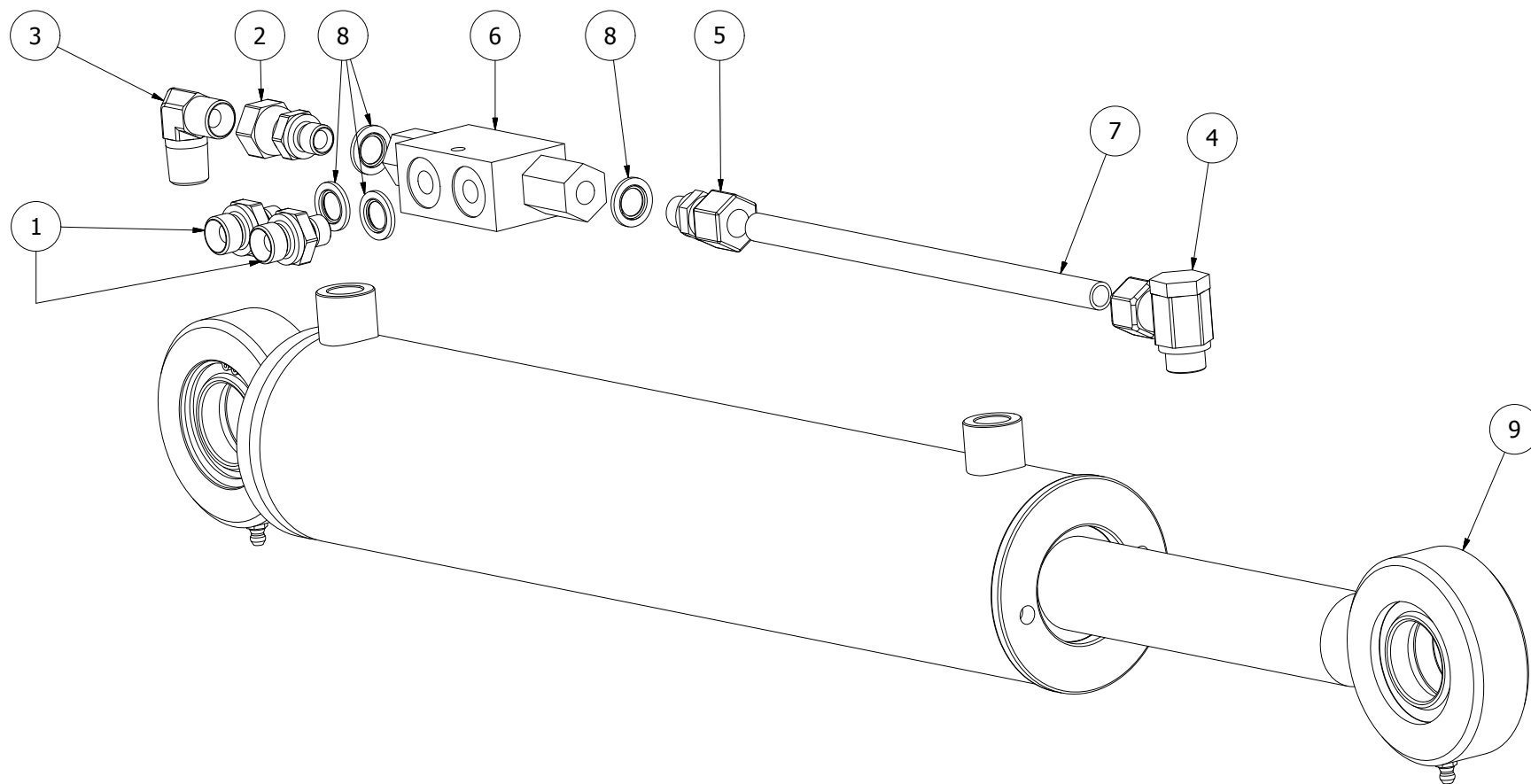
413586

Pos	Name	Nahme	Benämning	Nimike	Specifikation	NO	Pcs
1	Double nipple	Doppelnippel	Dubbelnippa	Kaksoisnippa	3/8"-3/8" 04000-06	143104	2
2	Bonded gasket	Dichtung	Usit-tätning	Usit-tiiviste	3/8" USITR-06	146003	2
3	Hydraulic cylinder	Hydraulzylinder	Hydraulcylinder	Hydraulisylinteri	Ø 80/50 590-930	146253	1

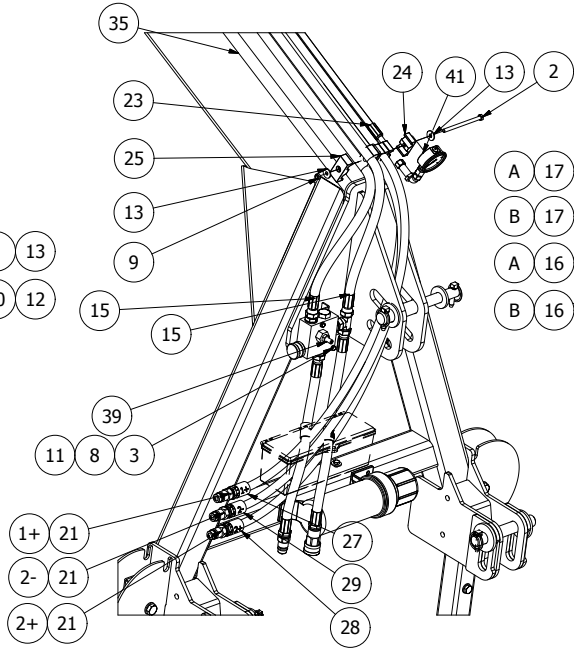
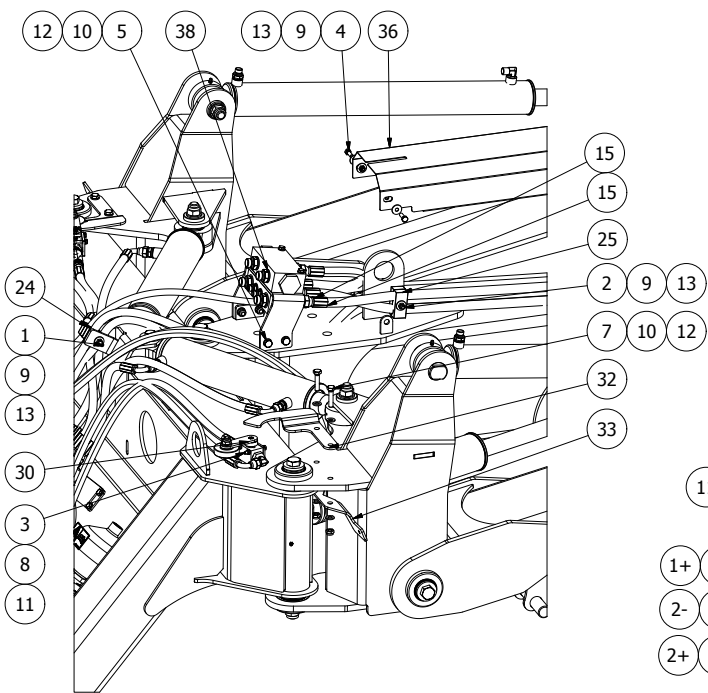
Torque all M20(10.9) bolts 560 Nm
Moment för alla M20(10.9) bultar 560 Nm
Kaikki M20(10.9) Pultit väntömomentti 560 Nm



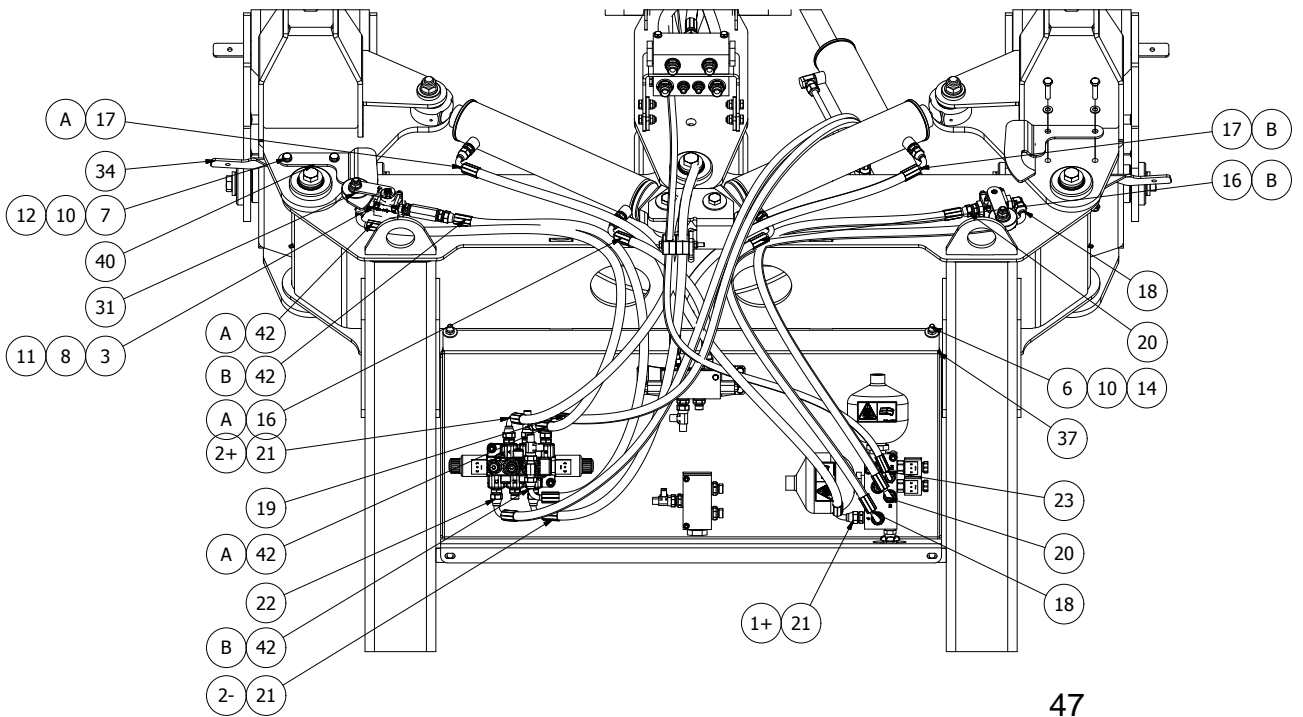
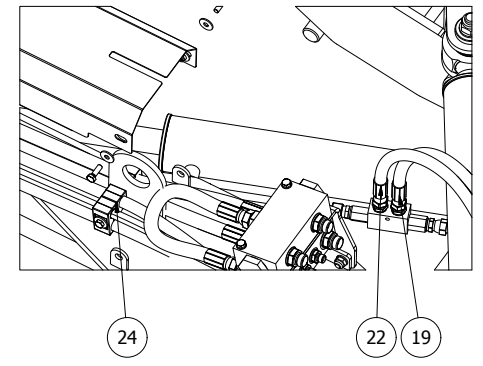
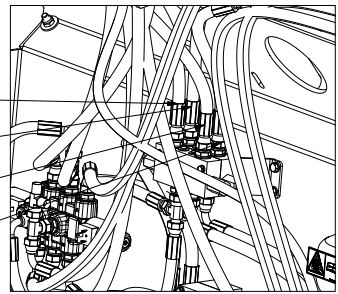
413587							
Pos	Name	Nahme	Benämning	Nimike	Specifikation	NO	Pcs
1	Screw	Schraube	6-K Skruv Dg	Kuusioruuvi	DIN 931 8.8 M16x80 Zn	130534	1
2	Screw	Schraube	6-k Skruv dg	Kuusioruuvi	DIN 931 10.9 M20X400 ZN	130548	4
3	Screw	Schraube	6-k Skruv dg	Kuusioruuvi	DIN 931 10.9 M20X260 ZN	130549	1
4	Nut	Muttern	Låsmutter	Lukitusmutteri	DIN 985-10 M20 ZN	131636	7
5	Washer	Scheibe	Bricka	Aluslaatta	DIN 125A M16/17 Zn	131810	1
6	Washer	Scheibe	Bricka	Aluslaatta	DIN 125A M20/21 Zn	131830	6
7	Washer	Scheibe	Karosseribricka	Korialuslevy	DIN 6340 M20/21X50X6	131961	6
8	Plain bearing	Gleitlager	Glidlager	Liukulaakeri	Ø 50/55/65 L=30 WF-WB702	140082	4
9	Pin	Zapfen	Tapp	Tappi	D=35	413237	1
10	Pin	Zapfen	Tapp	Tappi	D=35	413239	1
11	Pin	Zapfen	Tapp	Tappi	expander Ø50/20 Lager=30	413419	6
12	Drawbar	Zugdeichsel	Dragbom svets	Vetopuomi		413503	1
13	Frame assy 2	Rahmen Baugrupp 2	Ram montering2	Runko osakokoonpano 2		413585	1
14	Cylinder	Zylinder	Cylinder förmontering	Sylinteri		413588	1
15	Ball joint	Kugelgelenk	Ledkors	Pallonivel		413612	1
16	Mounting plate	Montageplatte	Kädjefästplåt	Asennuslevy		413622	1
17	3-p frame	3-p rahmen	3-p förmontering	3-p runko		413624	1
18	Distans	Distanz	Spännardistans	Väliputki	Ø 16.5x25 L=40	544525	1
19	Hose clamp	Schlauch befestigung	Slanghållare vid dragbom	Letkun pidike		805430	1



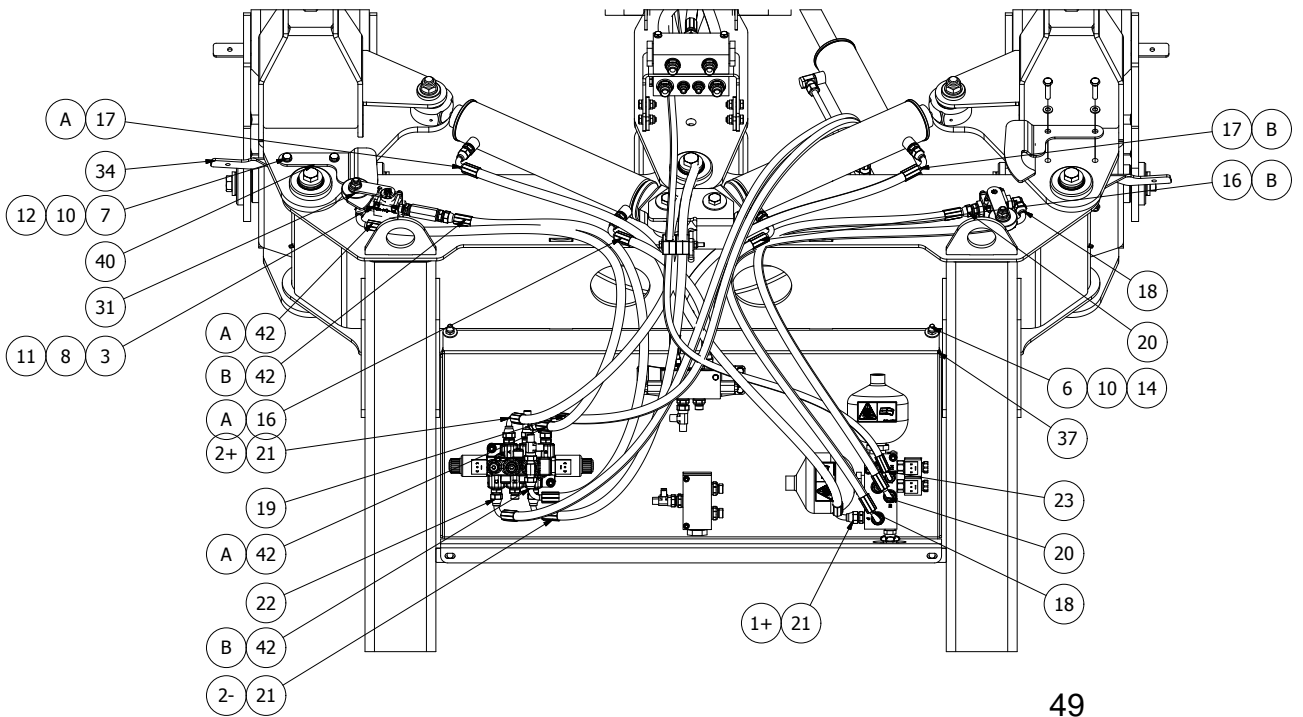
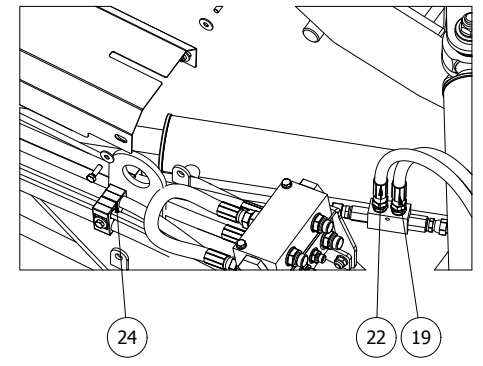
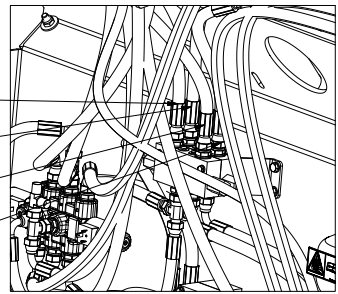
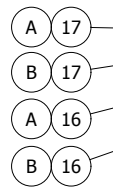
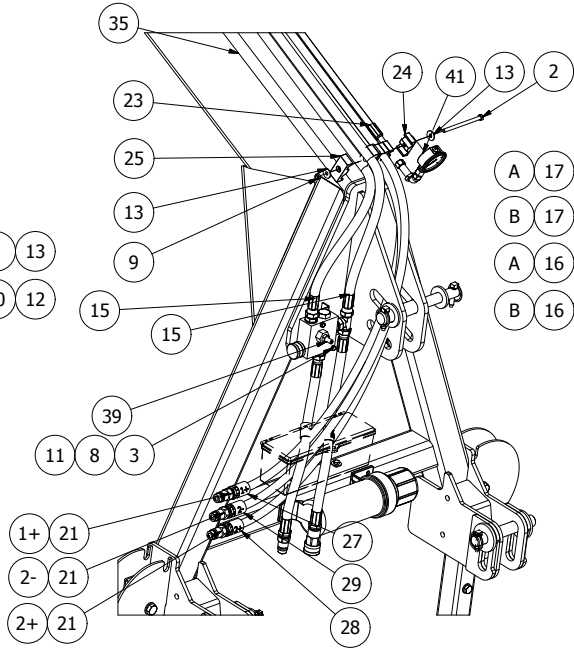
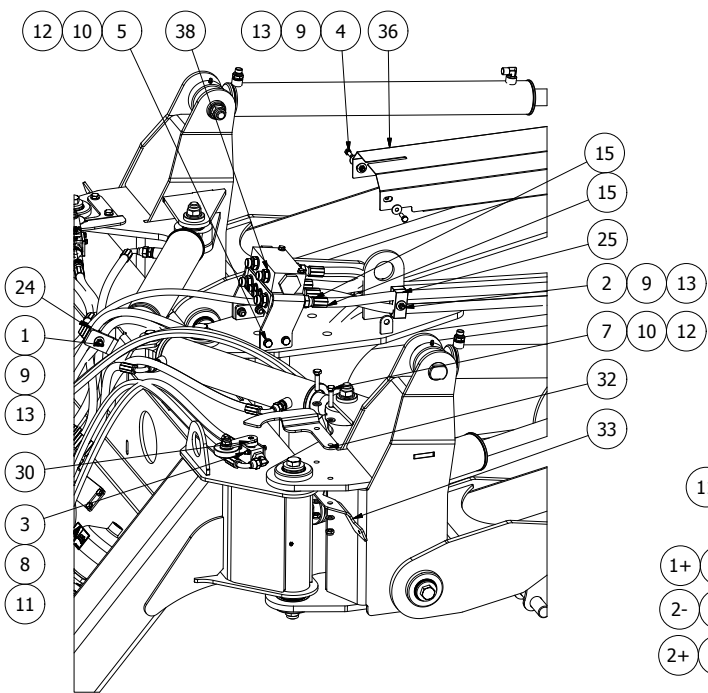
413588							
Pos	Name	Nahme	Benämning	Nimike	Specifikation	NO	Pcs
1	Double nipple	Doppelnippel	Dubbelnippa	Supistusnipa	1/4"-3/8" 04000-04-06	143122	2
2	Male/female adaptor	Anschluss	Junktur	Yhdysnipa	1/4" - 3/8"	143160	1
3	"l" adaptor	Vinkel nippel	Vinkel	Kulmanippa	3/8" - 3/8" 04490-06	143182	1
4	Threaded eye	Gewindingstück	Banjokoppling	Banjoliitin	3/8"- Ø12 rör SEL-12R	143200	1
5	Male coupling	Verschraubung	Nippel	Suora perusliitin	12mm rör-1/4" rak BL-12 R	143209	1
6	Checkvalve	Ruckschlagventil	Hydraulventil	Lukkoventtiili	FPD-stål 1/4" (320C)	144100	1
7	Hydraulic pipe	Hydraulik rohr	Hydraulrör	Hydrauliputki	Rör Ø12 L=230	145671	1
8	Bonded gasket	Dichtung	Usit-tätning	Usit-tiiviste	1/4" USITR-04	146002	4
9	Cylinder	Zylinder	Hydraulcylinder	Hydraulisylinteri	Ø 80/40 760-1145	146238	1



- A 17
- B 17
- A 16
- B 16

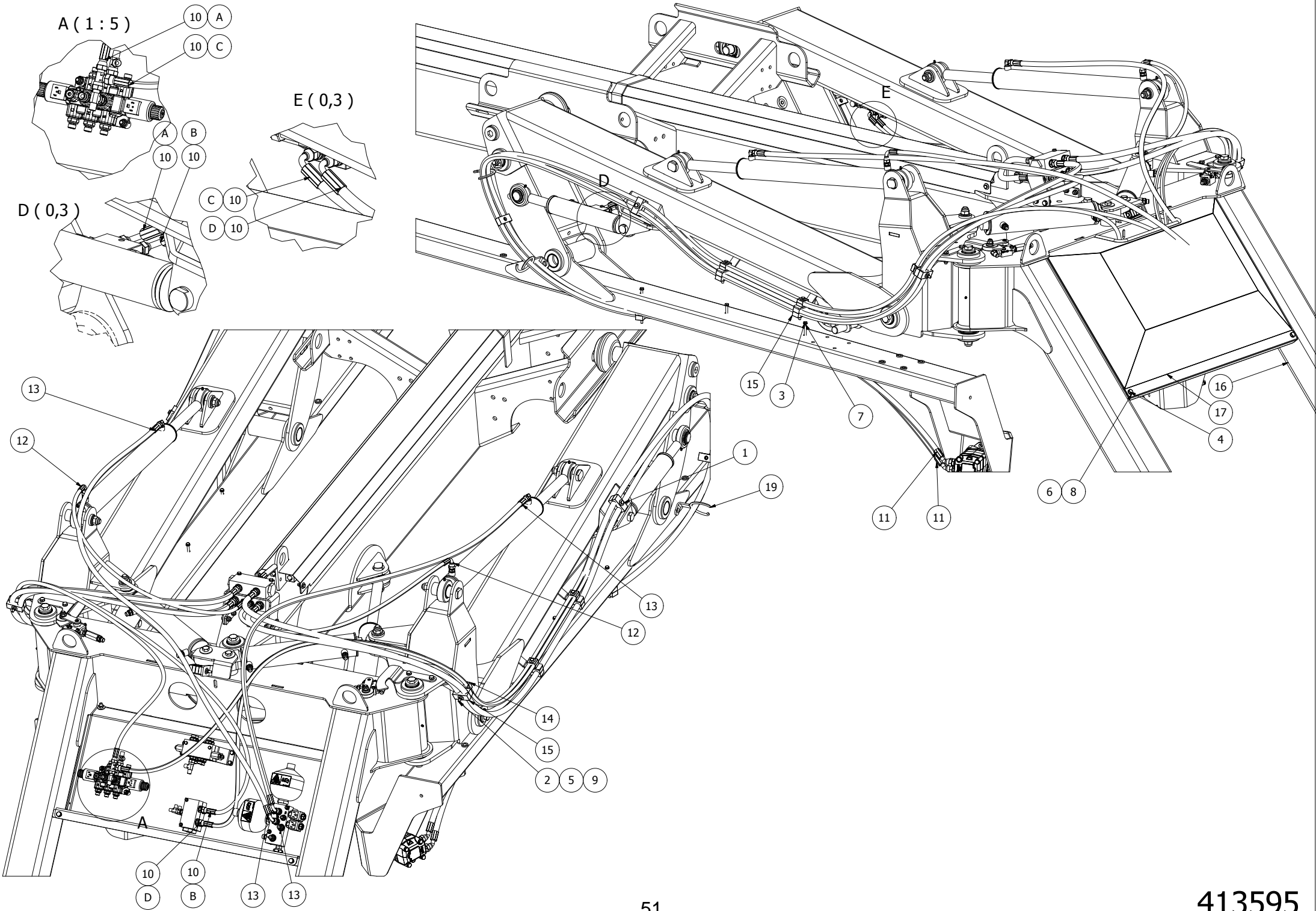


413592								
Pos	Name	Nahme	Benämning	Nimike	Specifikation	NO	Pcs	
1	Screw	Schraube	6-k Skruv dg	Kuusioruuvi	DIN 931 8.8 M 8X90 ZN	130070	1	
2	Screw	Schraube	6-k Skruv dg	Kuusioruuvi	DIN 931 8.8 M 8X120 ZN	130102	4	
3	Screw	Schraube	6-K Skruv Dg	Kuusioruuvi	DIN 931 8.8 M6x55 Zn	130692	6	
4	Screw	Schraube	6-K Skruv Hg	Kuusioruuvi	DIN 933 8.8 M8x25 Zn	130740	4	
5	Screw	Schraube	6-K Skruv Hg	Kuusioruuvi	DIN 933 8.8 M10x30 Zn	130880	4	
6	Screw	Schraube	6-K Skruv Hg	Kuusioruuvi	DIN 933 8.8 M10x35 Zn	130900	2	
7	Screw	Schraube	6-K Skruv Hg	Kuusioruuvi	DIN 933 8.8 M10x45 Zn	130923	4	
8	Nut	Muttern	Låsmutter	Lukitusmutteri	DIN 985-8 M6 Zn	131560	6	
9	Nut	Muttern	Låsmutter	Lukitusmutteri	DIN 985-8 M8 Zn	131570	9	
10	Nut	Muttern	Låsmutter	Lukitusmutteri	DIN 985-8 M10 Zn	131580	10	
11	Washer	Scheibe	Bricka	Aluslaatta	DIN 125A M 6/6.4 ZN	131730	12	
12	Washer	Scheibe	Bricka	Aluslaatta	DIN 125A M10/10.5 Zn	131770	18	
13	Washer	Scheibe	Karosseribricka	Korialuslevy	DIN 9021 8/8.4x24x2 Zn	131910	18	
14	Washer	Scheibe	Karosseribricka	Korialuslevy	DIN 9021 M10/10.5x30x2.5 Zn	131930	2	
15	Hydraulic hose	Hydraulikschlauch	Hydraulslang	Hydrauliletku	L=6700 1/2" rak-rak	145027	2	
16	Hydraulic hose	Hydraulikschlauch	Hydraulslang	Hydrauliletku	3/8" L=750	145038	2	
17	Hydraulic hose	Hydraulikschlauch	Hydraulslang	Hydrauliletku	3/8 L=900	145312	2	
18	Hydraulic hose	Hydraulikschlauch	Hydraulslang	Hydrauliletku	3/8" L=1500 90°-90°	145313	1	
19	Hydraulic hose	Hydraulikschlauch	Hydraulslang	Hydrauliletku	3/8" L=1600 3/8"-3/8" rak-90°	145316	1	
20	Hydraulic hose	Hydraulikschlauch	Hydraulslang	Hydrauliletku	3/8" L=1400 3/8"-3/8" rak-90°	145317	1	
21	Hydraulic hose	Hydraulikschlauch	Hydraulslang	Hydrauliletku	3/8" L=9000	145501	3	
22	Hydraulic hose	Hydraulikschlauch	Hydraulslang	Hydrauliletku	3/8" L=1800 3/8" 90°	145595	1	
23	Hydraulic hose	Hydraulikschlauch	Hydraulslang	Hydrauliletku	1/4" L=7500 90-Rör 10mm	145680	1	
24	Bracket for pipes	Rohrschelle, doppelt	Rörhållare, dubbel	Kaksoisputkenkiinnike	DS216/16	147185	20	
25	Bracket for pipes	Rohrschelle	Rörhållare d=20	Putkenkiinnike	AD3 20-20 Poly propen	147232	8	
27	Hose labeling	Schlauch Markierung	Slangmärkning 1 plus	Letku merkintä		149901	1	
28	Hose labeling	Schlauch Markierung	Slangmärkning 2 plus	Letku merkintä		149902	1	
29	Hose labeling 2 minus	Schlauch Markierung 2 minus	Slangmärkning 2 minus	Letku merkintä 2 -		149912	1	
30	Isolator pre assy	Isolator Baugrupp	Isolator förmont	Sulkija osakokoonpano		413414	1	
31	Isolator pre assy	Federrück Isolator	Isolator förmont	Sulkija jousipalautuksella		413417	1	
32	Sensor plate	Sensorplatte	Sensorplåt	Anturin varsi		413560	1	
33	Hose bracket	Slauch Befestigung	Slangfäste	Letkun pidike	Right	413581	1	
34	Hose bracket	Slauch Befestigung	Slangfäste	Letkun pidike	Left	413582	1	
35	Frame assembly 3	Rahmen Baugrupp 3	Ram montering3	Runko osakokoonpano 3		413587	1	
36	Cover plate	Schutz blech	Täckplåt	Peitelevy		413589	2	
37	Hydraulic hose	hydraulischen Montage	Hydraulik förmont	Hydrauliikka kokoonpano	V-Twin 950	413599	1	
38	50/50 valve	50/50 Ventilen	50/50 ventil förmont	50/50 venttiili		413601	1	
39	Valve assy	Ventil baugrup	Ventil förmont	Venttiili kokoonpano		413602	1	
40	Sensor plate	Sensorplatte	Sensorplåt vänster	Anturin varsi		413603	1	

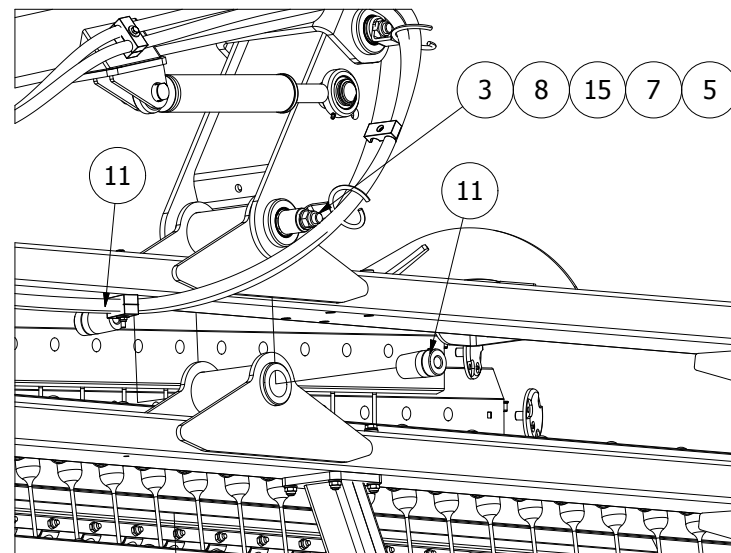
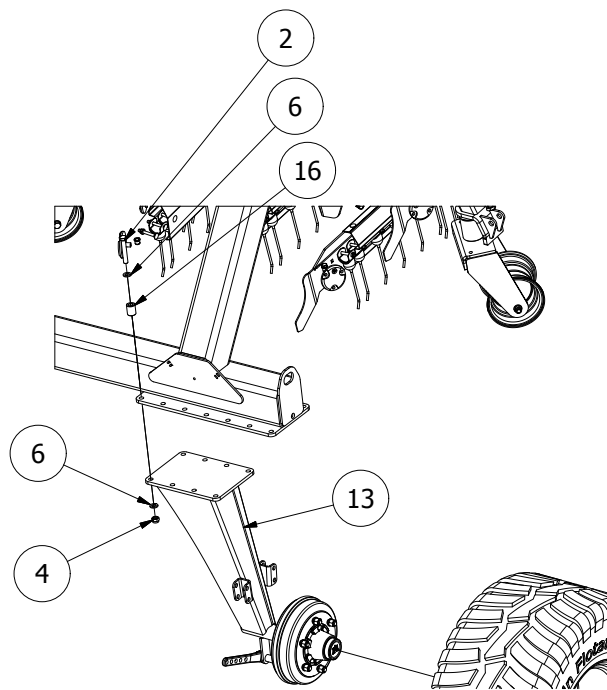
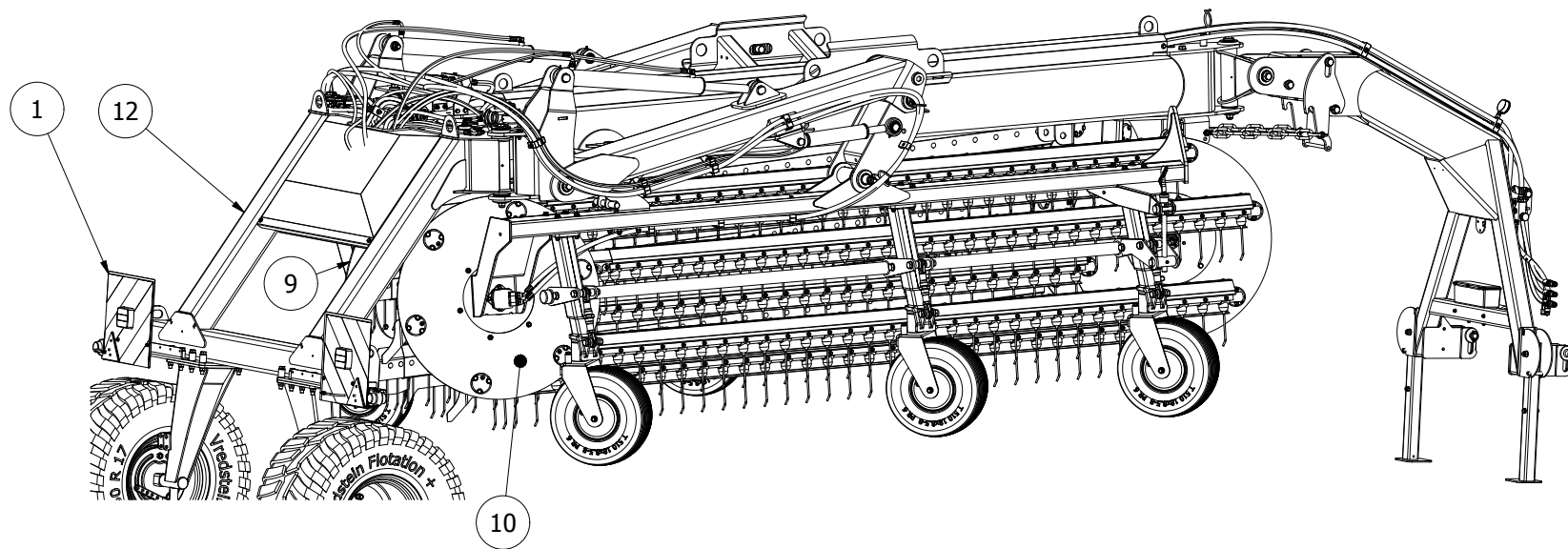


413592

Pos	Name	Nahme	Benämning	Nimike	Specifikation	NO	Pcs
41	Pressure gauge	Manometer	Mätarförmontering	Painemittari		413626	1
42	Hydraulic hose	Hydraulikschlauch	Hydraulslang	Hydrauliletku	3/8 L=1320	806530	2

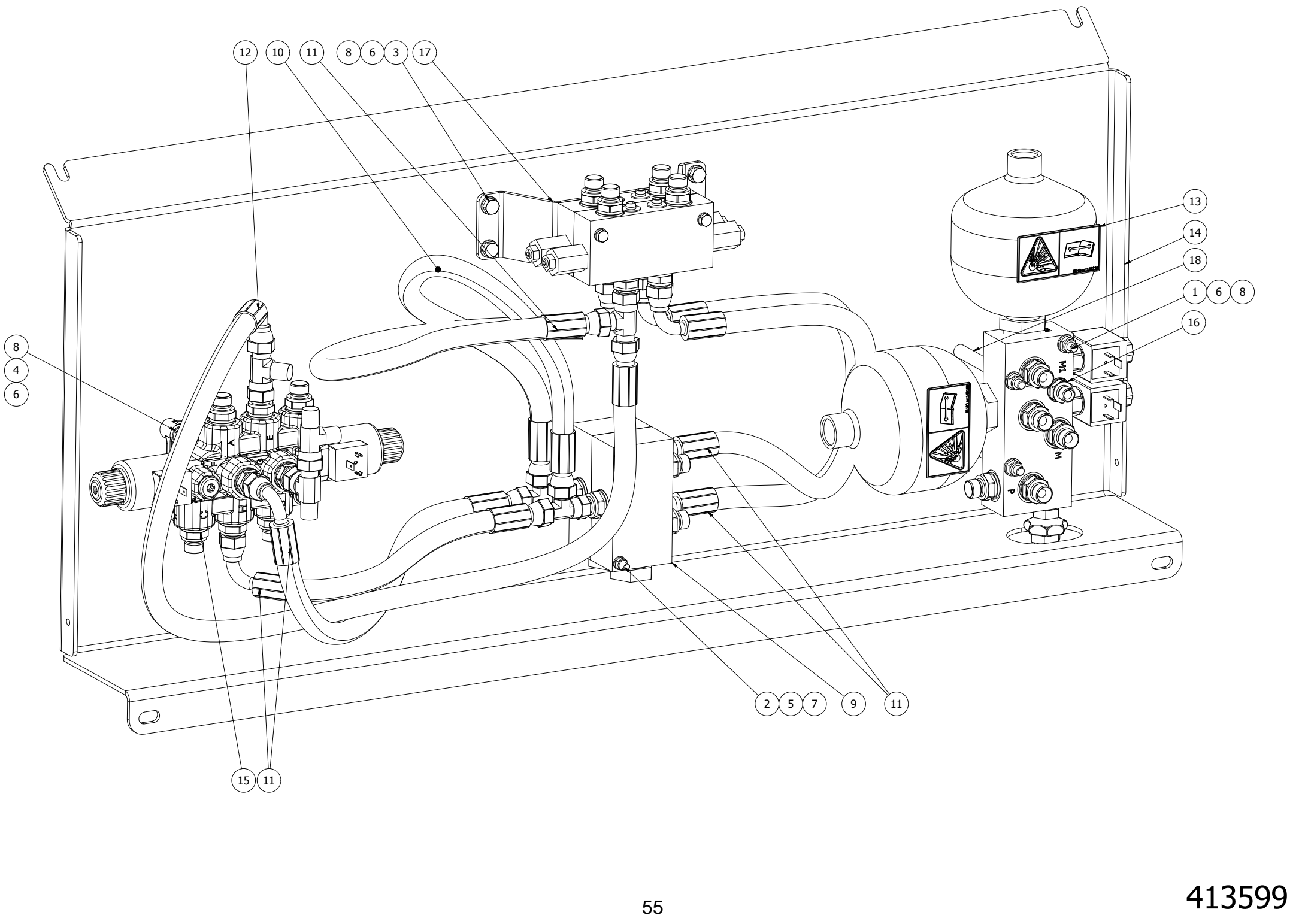


413595							
Pos	Name	Nahme	Benämning	Nimike	Specifikation	NO	Pcs
1	Screw	Schraube	6-k Skruv dg	Kuusioruuvi	DIN 931 8.8 M 8x55 ZN	130035	2
2	Screw	Schraube	6-k Skruv dg	Kuusioruuvi	DIN 931 8.8 M 8X90 ZN	130070	6
3	Screw	Schraube	6-k Skruv dg	Kuusioruuvi	DIN 931 8.8 M 8X140 ZN	130103	6
4	Screw	Schraube	6-K Skruv Hg	Kuusioruuvi	DIN 933 8.8 M10x35 Zn	130900	2
5	Nut	Muttern	Låsmutter	Lukitusmutteri	DIN 985-8 M8 Zn	131570	12
6	Nut	Muttern	Låsmutter	Lukitusmutteri	DIN 985-8 M10 Zn	131580	2
7	Washer	Scheibe	Bricka	Aluslaatta	DIN 125A M8/8.4 Zn	131750	6
8	Washer	Scheibe	Bricka	Aluslaatta	DIN 125A M10/10.5 Zn	131770	4
9	Washer	Scheibe	Karosseribricka	Korialuslevy	DIN 9021 8/8.4x24x2 Zn	131910	20
10	Hydraulic hose	Hydraulik slauch	1/4" l=4000	Hydrauliletku	1/4"90° -rak3/8"	145213	4
11	Hydraulic hose	Hydraulikschlauch	Hydraulslang	Hydrauliletku	1/2" L=7000 1/2"-1/2" rak-45°	145325	4
12	Hydraulic hose	Hydraulikschlauch	Hydraulslang 1/4" l=1400	Hydrauliletku	Rak 1/4- 90_3/8	145355	2
13	Hydraulic hose	Hydraulikschlauch	Hydraulslang	Hydrauliletku	3/8" L=2700 3/8" 90°	145597	2
14	Bracket for pipes	Rohrschelle, doppelt	Rörhållare,dubbel	Kaksoisputkenkiinnike	Ø12mm DS112/12	147180	12
15	Bracket for pipes	Rohrschelle	Rörhållare d=20	Putkenkiinnike	AD3 20-20 Poly propen	147232	28
16	Hydraulic assembly 1	Hydraulik Baugrup 1	Hydraulik montering1	Hydrauliikka kokoonpano 1		413592	1
17	Protection cover	Schutzabdeckung	Skyddshuv	Suojuspelti		413605	1
19	Hose clamp	Schlauch befestigung	Slanghållare vid dragbom	Letkun pidike		805430	2

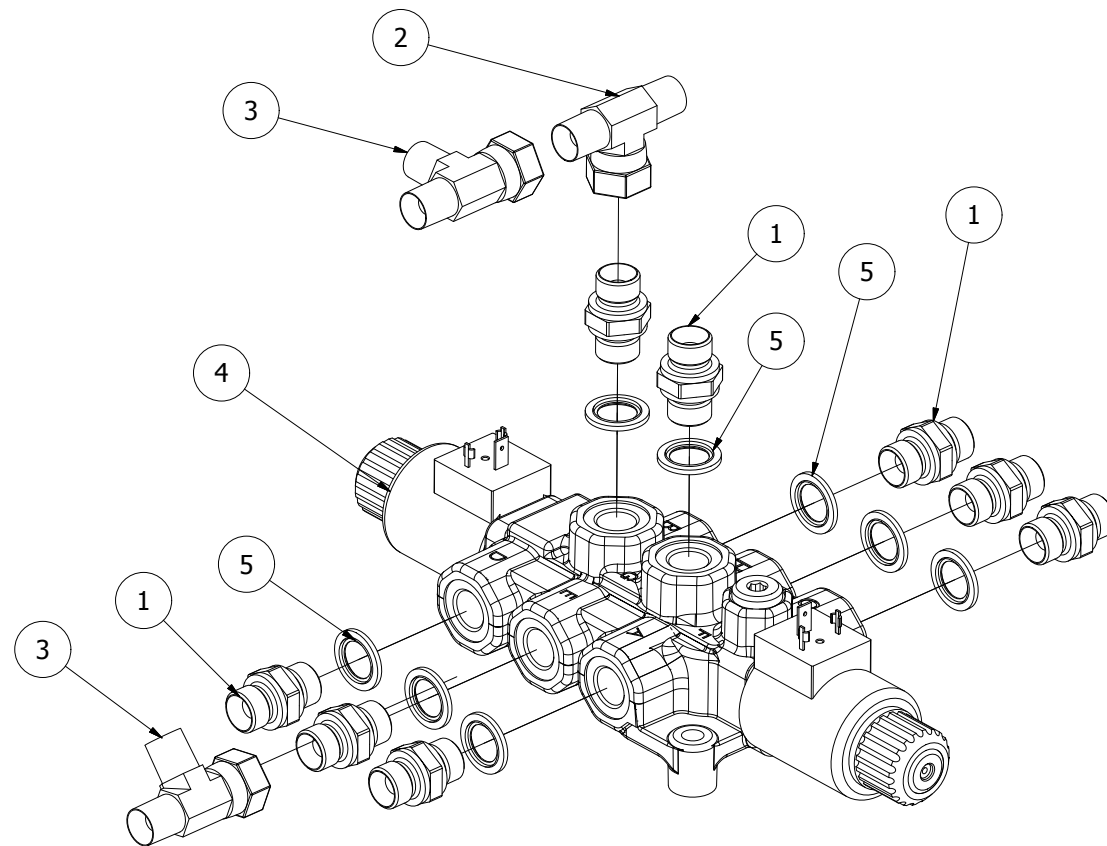


413596

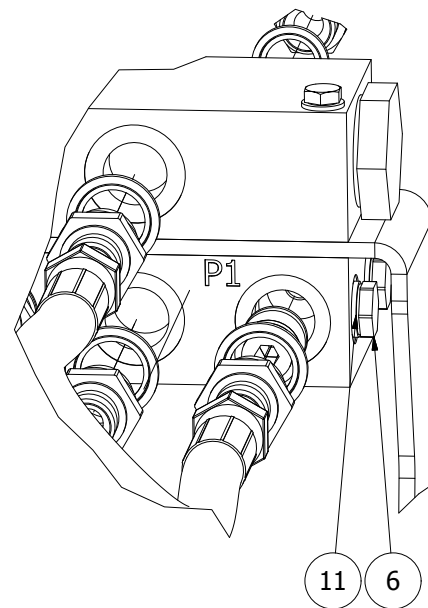
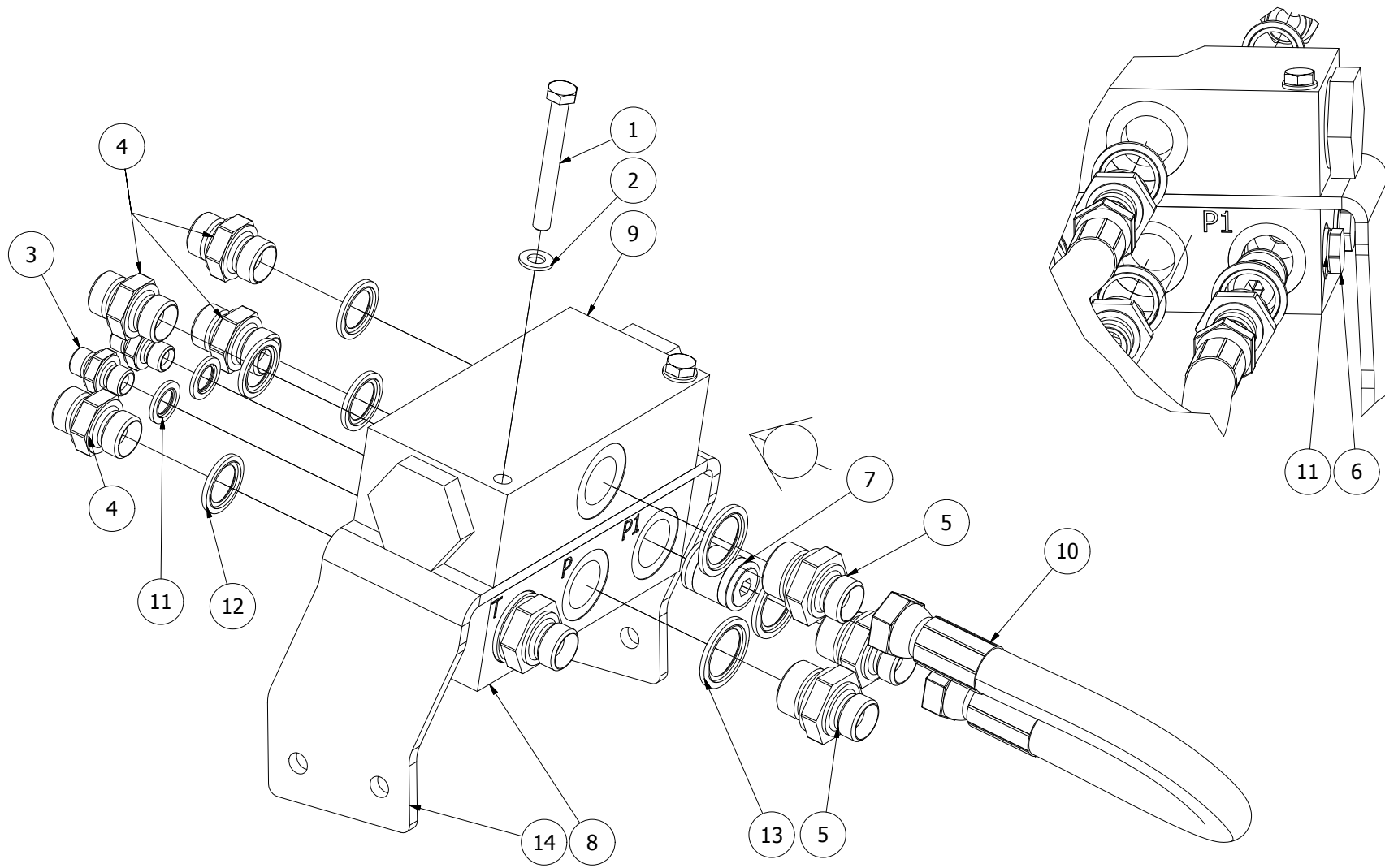
413596							
Pos	Name	Nahme	Benämning	Nimike	Specifikation	NO	Pcs
1	Lightning kit	Beleuchtungssatz	Belysningsserie	Valosarja	V-Twin	114156	1
2	Screw	Schraube	6-K Skruv Dg	Kuusioruuvi	DIN 931 8.8 M16x100 Zn	130538	16
3	Screw	Schraube	6-k Skruv dg	Kuusioruuvi	DIN 931 10.9 M20X360 ZN	130546	2
4	Nut	Muttern	Låsmutter	Lukitusmutteri	DIN 985-8 M16 Zn	131630	16
5	Nut	Muttern	Låsmutter	Lukitusmutteri	DIN 985-10 M20 ZN	131636	2
6	Washer	Scheibe	Bricka	Aluslaatta	DIN 125A M16/17 Zn	131810	32
7	Washer	Scheibe	Bricka	Aluslaatta	DIN 125A M20/21 Zn	131830	2
8	Washer	Scheibe	Karosseribricka	Korialuslevy	DIN 6340 M20/21X50X6	131961	2
9	Frame left	Rahmen Links	Ram vänster	Runko vasen	Delmontering 2	413229	1
10	Frame right	Rahmen Rechts	Ram höger	Runko oikea	Delmontering 2	413322	1
11	Pin	Zapfen	Tapp	Tappi	expander Ø50/20 Lager=30	413419	4
12	Hydraulic assembly	Hydraulik Baugrup	Hydraulik montering2	Hydrauliikka kokoonpano		413595	1
13	Wheel arm	Rad arm	Hjularm med broms	Pyöränvarsi		413631	2
15	Spacer	Distantz	Distans	Väliholkki		413673	2
16	Distans	Distanz	Spännardistans	Väliputki	Ø 16.5x25 L=40	544525	16



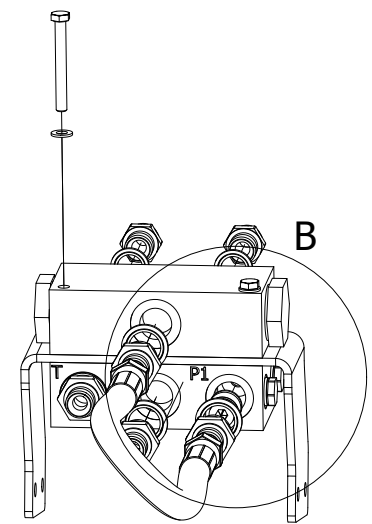
413599							
Pos	Name	Nahme	Benämning	Nimike	Specifikation	NO	Pcs
1	Screw	Schraube	6-k Skruv dg	Kuusioruuvi	DIN 931 8.8 M 8X120 ZN	130102	3
2	Screw	Schraube	6-K Skruv Dg	Kuusioruuvi	DIN 931 8.8 M6x100 Zn	130698	2
3	Screw	Schraube	6-K Skruv Hg	Kuusioruuvi	DIN 933 8.8 M8x25 Zn	130740	4
4	Screw	Schraube	6-K Skruv Hg	Kuusioruuvi	DIN 933 8.8 M8x40 Znc	130810	2
5	Nut	Muttern	Låsmutter	Lukitusmutteri	DIN 985-8 M6 Zn	131560	2
6	Nut	Muttern	Låsmutter	Lukitusmutteri	DIN 985-8 M8 Zn	131570	9
7	Washer	Scheibe	Bricka	Aluslaatta	DIN 125A M 6/6.4 ZN	131730	4
8	Washer	Scheibe	Bricka	Aluslaatta	DIN 125A M8/8.4 Zn	131750	18
9	Valve	Ventilgehäuse	Ventilblock mont	Venttiili		144109	1
10	Hydraulic hose	Hydraulikschlauch	Hydraulslang	Hydrauliletku	3/8 L=500	145422	1
11	Hydraulic hose	Hydraulikschlauch	Hydraulslang	Hydrauliletku	3/8"L=500 3/8"90°-Rak3/8"	145423	5
12	Hydraulic hose	Hydraulikschlauch	Hydraulslang	Hydrauliletku	3/8" L=1000 3/8" rak- 3/8"90	145517	1
13	Warning sign	Sicherheitsaufkleber	Varningsdekal tryck	Varoitustarra		149110	2
14	Bracket	Befestigung	Monteringsplåt hydraulik	Asennuslevy		413575	1
15	Valve assy	Ventil baugrup	Ventil förmont	Venttiili kokoonpano		413600	1
16	Hydrobalance valve	Hydrobalance ventil	Hydrobalance ventil	Hydrobalance venttiili	Förmontering	413625	1
17	Valve assembly	Ventil Baugrup	Ventilförmontering	Venttiilikokoonpano		415024	1
18	Sleeve	Hule	Ledhylsa	Hylsy		850419	3



413600							
Pos	Name	Nahme	Benämning	Nimike	Specifikation	NO	Pcs
1	Double nipple	Doppelnippel	Dubbelnippa	Kaksoisnippa	3/8"-3/8" 04000-06	143104	8
2	M.f. revolving-m "t" adaptor	Drehbarer Adaptor "T"	T-junktur 3/8"	T-nipa	04890-06	143241	1
3	M.f. revolving-m "t" adaptor	T-Verschraubung	T-junktur 3/8" ytter-ytter-inne	T-nipa	04880-06	143282	2
4	8/3 valve	8/3 ventil	8/3 ventil	8/3 venttiili	DFE052/8 B ES3-W-201-12VDC	144605	1
5	Bonded gasket	Dichtung	Usit-tätning	Usit-tiiviste	3/8" USITR-06	146003	8

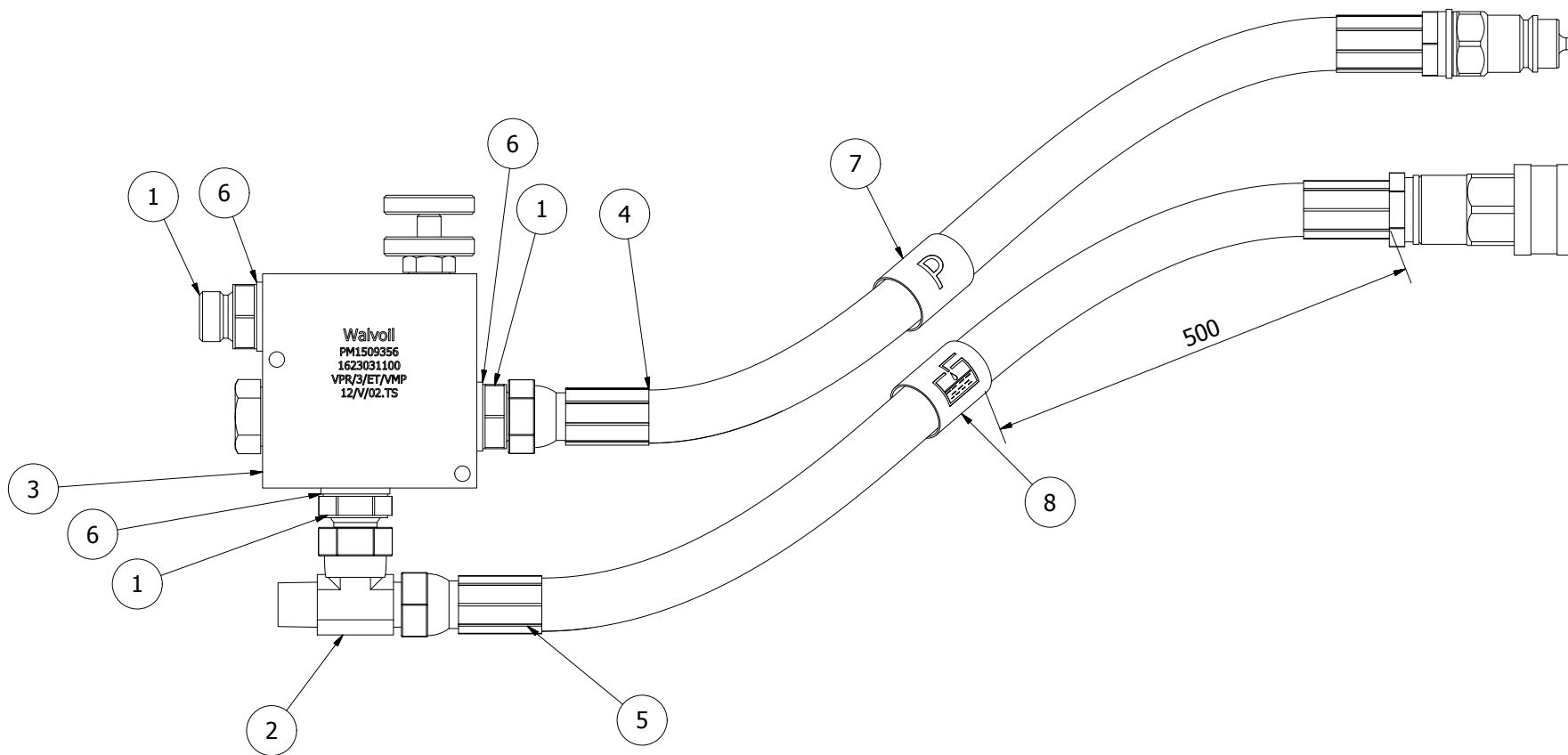


B(1:2)

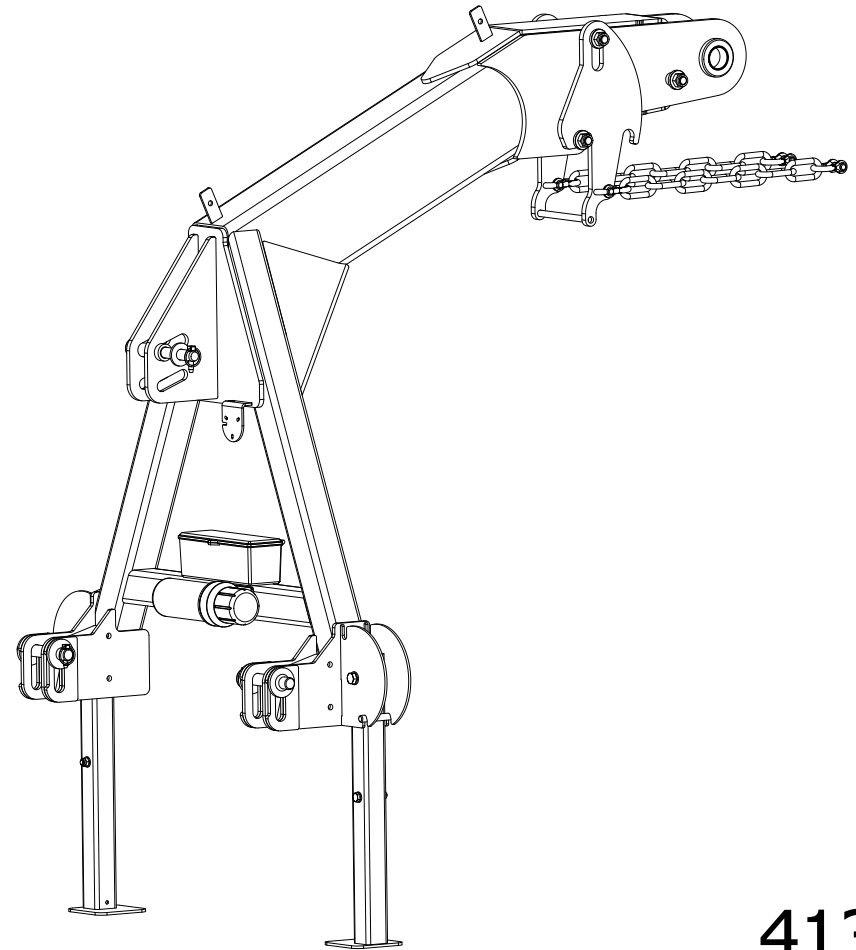
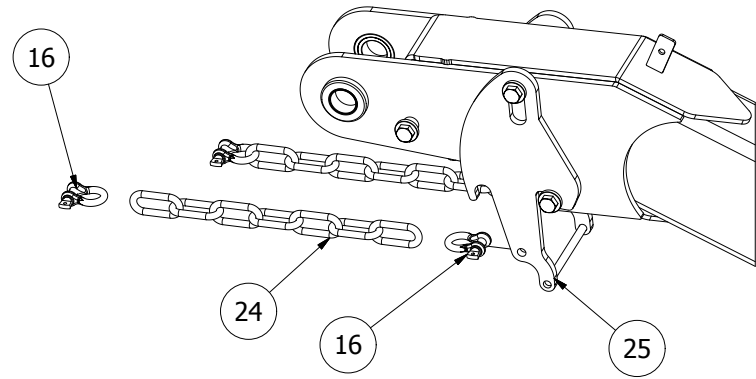
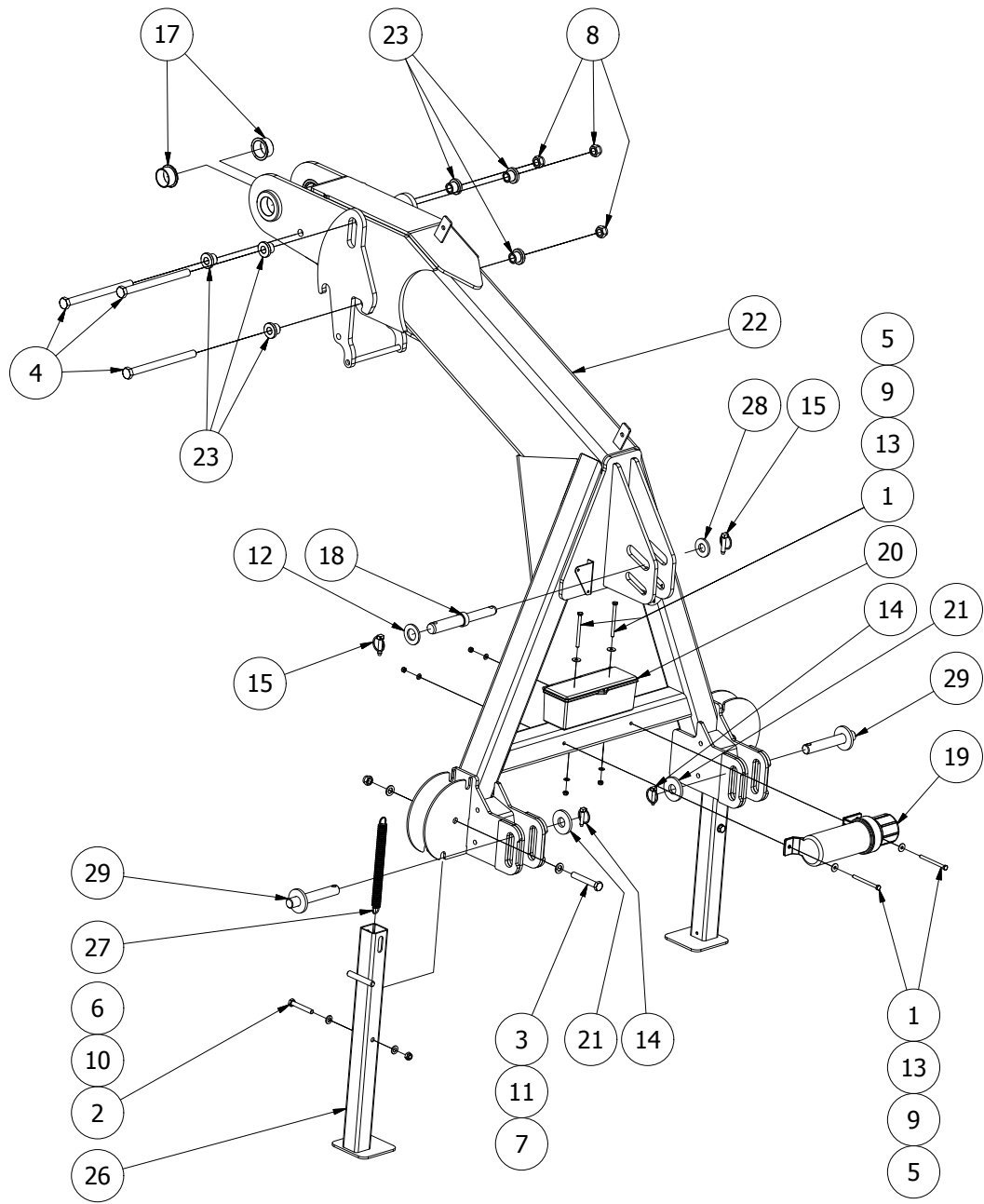


413601

413601							
Pos	Name	Nahme	Benämning	Nimike	Specifikation	NO	Pcs
1	Screw	Schraube	6-k Skruv dg	Kuusioruuvi	DIN 931 8.8 M 8X70 ZN	130050	2
2	Washer	Scheibe	Bricka	Aluslaatta	DIN 125A M8/8.4 Zn	131750	2
3	Double nipple	Doppelnippel	Dubbelnippa	Kaksoisnippa	1/4"-1/4" 04000-04	143102	2
4	Double nipple	Doppelnippel	Dubbelnippa	Kuristusnippa	1/2"-1/2" 04000-08	143106	4
5	Double nipple	Doppelnippel	Dubbelnippa	Supistusnippa	1/2"-3/4" 04000-08-12	143126	4
6	Plug	Muffe	Ändplugg ytter.gång+kona	R-ulko kierretulppa	R1/4"	143455	2
7	One way ball valve	Ruckschlagventil	Bakslagsventil	Takaiskuventtiili	OD.44.02.00-04-01 3/4"	144051	1
8	Manifold blocks	Verteilerblöcke V-Twin 950	Förgreningsblock v-twin 950	Hydraulinen venttiili v-twin 950		144121	1
9	50/50 valve	50/50 Ventilen	50/50 ventil	50/50 venttiili	Walvoil VDFR 34-90/_/_	144575	1
10	Hydraulic hose	Hydraulikschlauch	Hydraulslang	Hydrauliletku	1/2" L=600, 1/2"rak-rak	145226	1
11	Bonded gasket	Dichtung	Usit-tätning	Usit-tiiviste	1/4" USITR-04	146002	4
12	Bonded gasket	Dichtung	Usit-tätning	Usit-tiiviste	1/2" USITR-08	146004	4
13	Bonded gasket	Dichtung	Usit-tätning	Usit-tiiviste	3/4" USITR-12	146006	4
14	Bracket	Befestigung	Ventilfäste	Kiinnike		413627	1

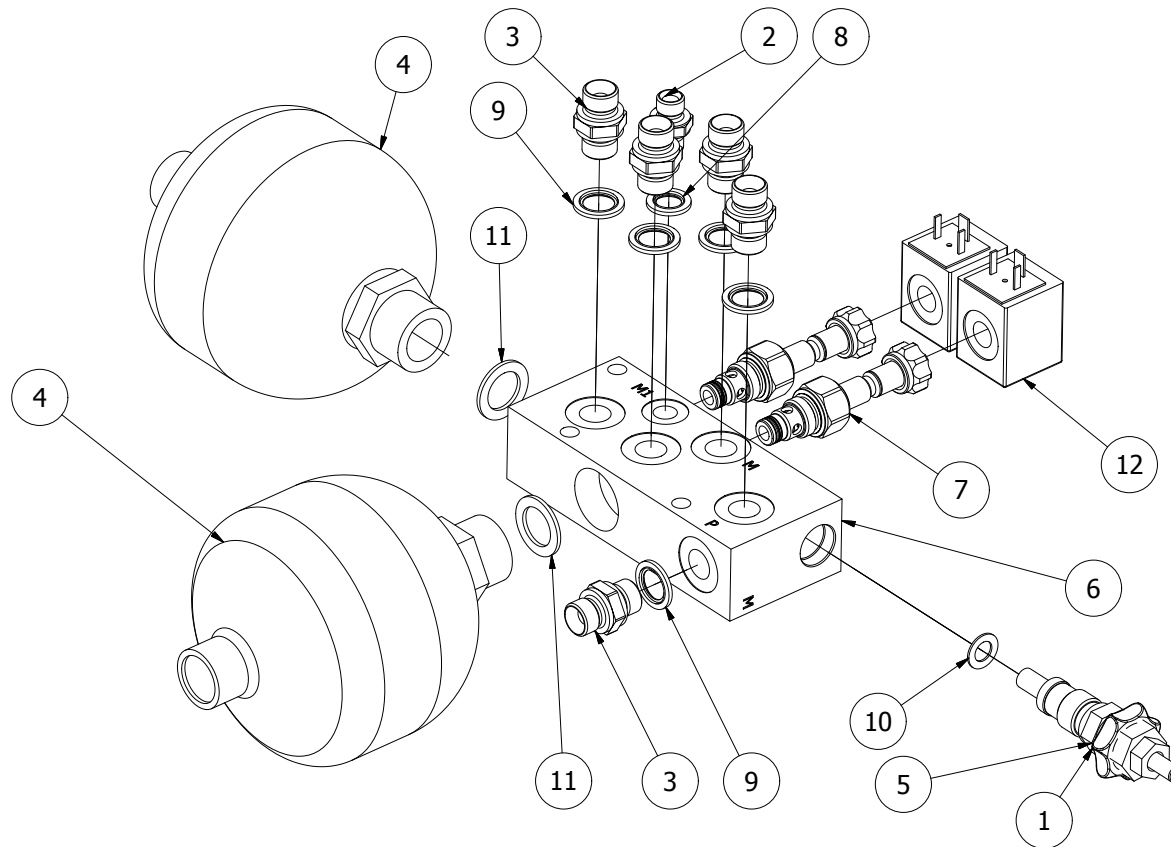


413602							
Pos	Name	Nahme	Benämning	Nimike	Specifikation	NO	Pcs
1	Double nipple	Doppelnippel	Dubbelnippa	Kuristusnipa	1/2"-1/2" 04000-08	143106	3
2	M.f. revolving-m "t" adaptor	Drehbarer Adaptor "T"	T-junktur 1/2" ytter-inner-yttr	T-nipa	04890-08	143242	1
3	Priority valve	Vorzug - Ventil	Tryckkompenserad flöd	Virransäätöventtiili	VRFC3-VS10 /OM.33.03-80-03	144058	1
4	Hydraulic hose	Hydraulikschlauch	Hydraulslang	Hydrauliletku	1/2 L= 2500 1/2 rak - 1/2 hane	145614	1
5	Hydraulic hose	Hydraulikschlauch	Hydraulslang	Hydrauliletku	1/2" L= 2500 1/2" rak + 1/2" hona	145634	1
6	Bonded gasket	Dichtung	Usit-tätning	Usit-tiiviste	1/2" USITR-08	146004	3
7	Hose labeling pressure p	Schlauch Markierung Druck	Slangmärkning tryck p	Letkun merkintä paine p		149920	1
8	Hose labeling free return	Schlauch Marki. freien Rück	Slangmärkning fri retur	Letkun merkintä vapaa paluu		149921	1

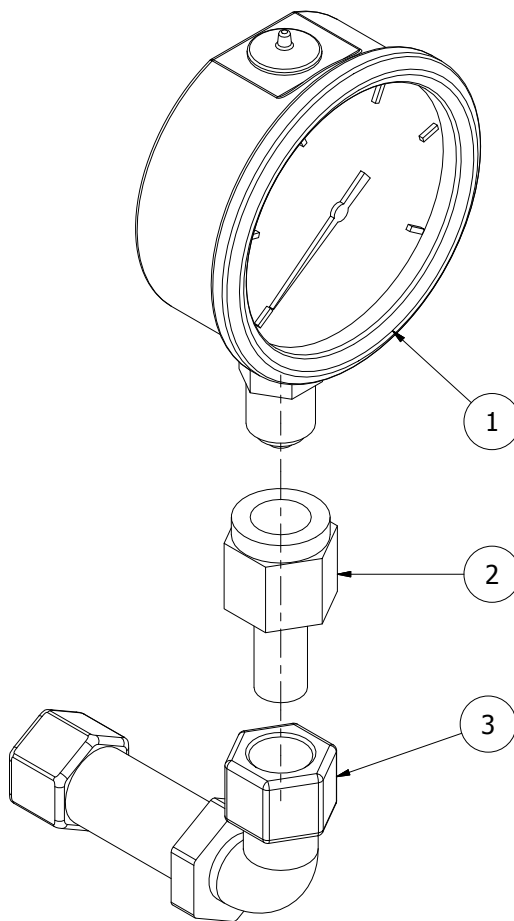


413624

413624							
Pos	Name	Nahme	Benämning	Nimike	Specifikation	NO	Pcs
1	Screw	Schraube	6-k Skruv dg	Kuusioruuvi	DIN 931 8.8 M 8X100 ZN	130090	4
2	Screw	Schraube	6-K Skruv Dg	Kuusioruuvi	DIN 931 8.8 M12x80 Zn	130370	2
3	Screw	Schraube	6-K Skruv Dg	Kuusioruuvi	DIN 931 8.8 M16x100 Zn	130538	2
4	Screw	Schraube	6-k Skruv dg	Kuusioruuvi	DIN 931 10.9 M20X260 ZN	130549	3
5	Nut	Muttern	Låsmutter	Lukitusmutteri	DIN 985-8 M8 Zn	131570	4
6	Nut	Muttern	Låsmutter	Lukitusmutteri	DIN 985-8 M12 Zn	131600	2
7	Nut	Muttern	Låsmutter	Lukitusmutteri	DIN 985-8 M16 Zn	131630	2
8	Nut	Muttern	Låsmutter	Lukitusmutteri	DIN 985-8 M20 Zn	131635	3
9	Washer	Scheibe	Bricka	Aluslaatta	DIN 125A M8/8.4 Zn	131750	4
10	Washer	Scheibe	Bricka	Aluslaatta	DIN 125A M12/13 Zn	131790	4
11	Washer	Scheibe	Bricka	Aluslaatta	DIN 125A M16/17 Zn	131810	4
12	Washer	Scheibe	Bricka	Aluslaatta	DIN 125A M33/34 Zn	131882	1
13	Washer	Scheibe	Karosseribricka	Korialuslevy	DIN 9021 8/8.4x24x2 Zn	131910	4
14	Linch pin	Klappstecker	Ringsprint	Rengassokka	DIN 11023 10 mm	133366	2
15	Linch pin	Klappstecker	Ringsprint	Rengassokka	DIN 11023 12 mm	133368	2
16	Shackle	Schäckel	Skruv schackel 2T	Sakkeli	16mm	139202	4
17	Plain bearing	Gleitlager	Glidlager	Liukulaakeri	Ø 50/55/65 L=30 WF-WB702	140082	2
18	Pin	Zapfe	Tryckstångstapp 2/3	Tappi		157171	1
19	Tube for usersmanual	Rohr fur betriebsanleitung	Bruksanvisningshållare	Ohjekirjan putki		159820	1
20	Tool box	Werkzeugkasten	Verktygslåda std	Työkalulaatikko	SERKO	159826	1
21	Washer	Scheibe	Bricka vid dragarm	Laatta		408690	2
22	3-p	3-p	3-p drag	3-p		413611	1
23	Spacer	Distanz	Distans	Väliholkki		413621	6
24	Limit chain	Begrenzer kette	Begränsar kätting	Rajoitin ketju		413633	2
25	Parking lock	Parkschloss	Parkeringslås 2017->	Pysäköinti lukko		415027	1
26	Jack	Stutzfuss	Stödfot	Tukijalka		416700	2
27	Spring	Zugfeder	Dragfjäder	Vetojousi	d=3 Dm=22 Lo=203	520870	2
28	Washer	Scheibe	Mellanbricka	Laatta	Ø 54/25,5x6	529144	1
29	Pin	Zapfe	Vänster dragarmstapp	Tappi		824676	2

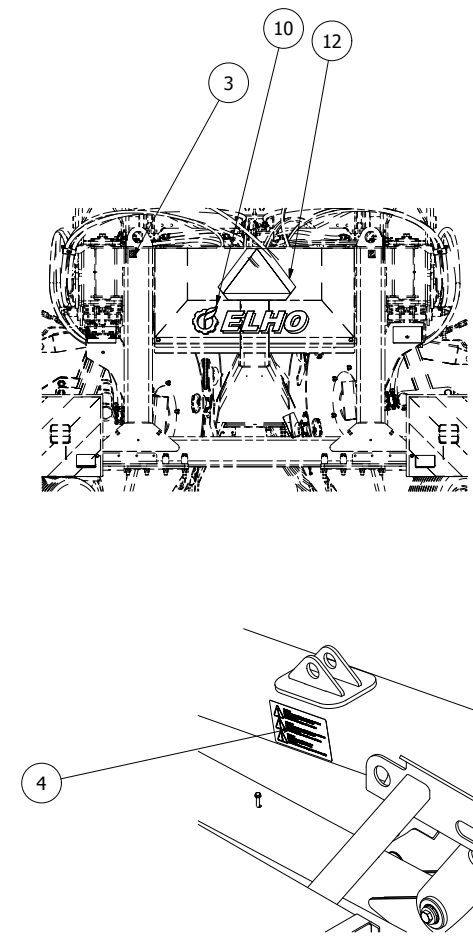
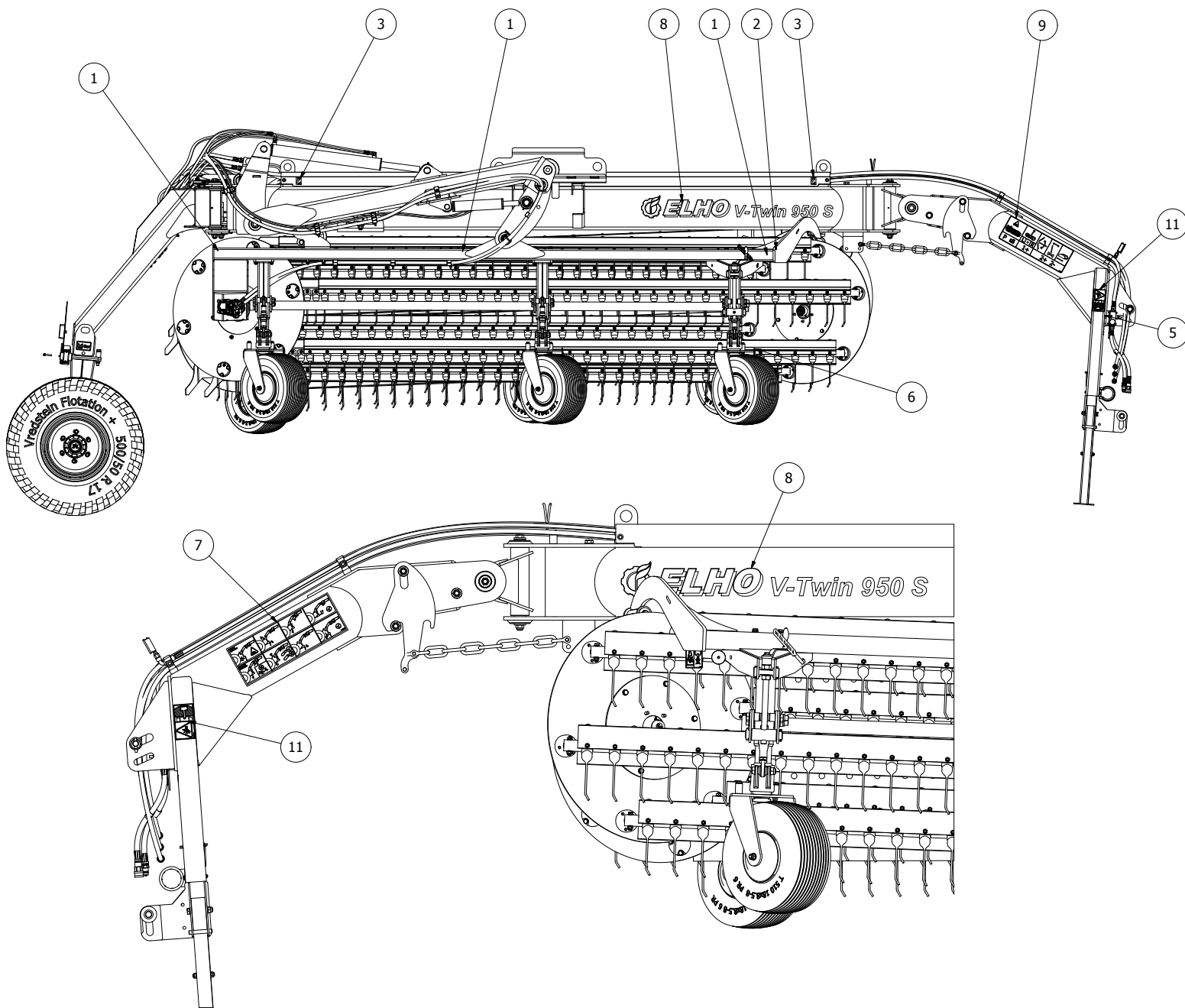


413625							
Pos	Name	Nahme	Benämning	Nimike	Specifikation	NO	Pcs
1	Male knob	Schraubgriff	Stjärnvred=> 139011	Tähtimutteri	GN6336.4 M10x30	139010	1
2	Doublenipple	Doppelnippel	Dubbelnippa	Kaksoisnippa	1/4"-1/4" 04000-04	143102	1
3	Doublenipple	Doppelnippel	Dubbelnippa	Kaksoisnippa	3/8"-3/8" 04000-06	143104	5
4	Hydr.accumulator	Hydrospeicher	Hydraulackumulator	Painekello	0,7l R 1/2 50 bar	143398	2
5	Max pressure valve	Überdrucksventil	Tryckreduceringsventil	Paineenrajoitusventtiili	VS-30 04.11.18.03.99.20	144043	1
6	Valveblock	Ventilblock	Ventilblock	Venttiililohko	V-Twin 950	144119	1
7	Valve cartridge	Ventilpatrone	Ventilpatron	Venttiilipatruuna	OD.15.32.18-1A-S0 VEI-8A-2TX10	144444	2
8	Bonded gasket	Dichtung	Usit-tätning	Usit-tiiviste	1/4" USITR-04	146002	1
9	Bonded gasket	Dichtung	Usit-tätning	Usit-tiiviste	3/8" USITR-06	146003	5
10	Coppar seal	Kupferdichtungen	Koppartätning	Kuparilaatta	Ø10,5x18x1	146016	1
11	Coppar seal	Kupferdichtungen	Koppartätning	Kuparilaatta	Ø20x30x2	146026	2
12	Solenoid	Solenoid	Solenoid	Solenoid	OD.02.03.01.30-OB	805931	2

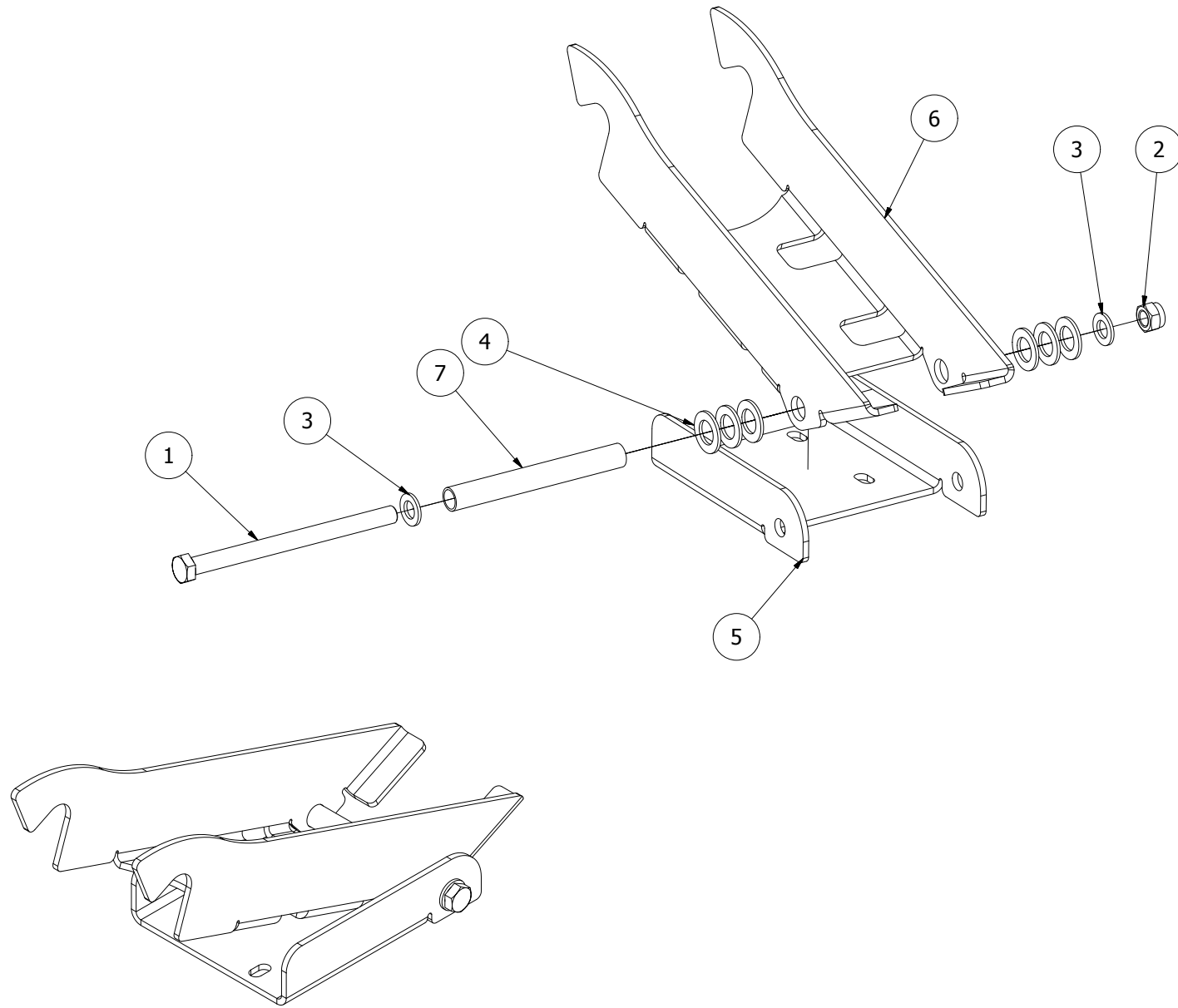


413626

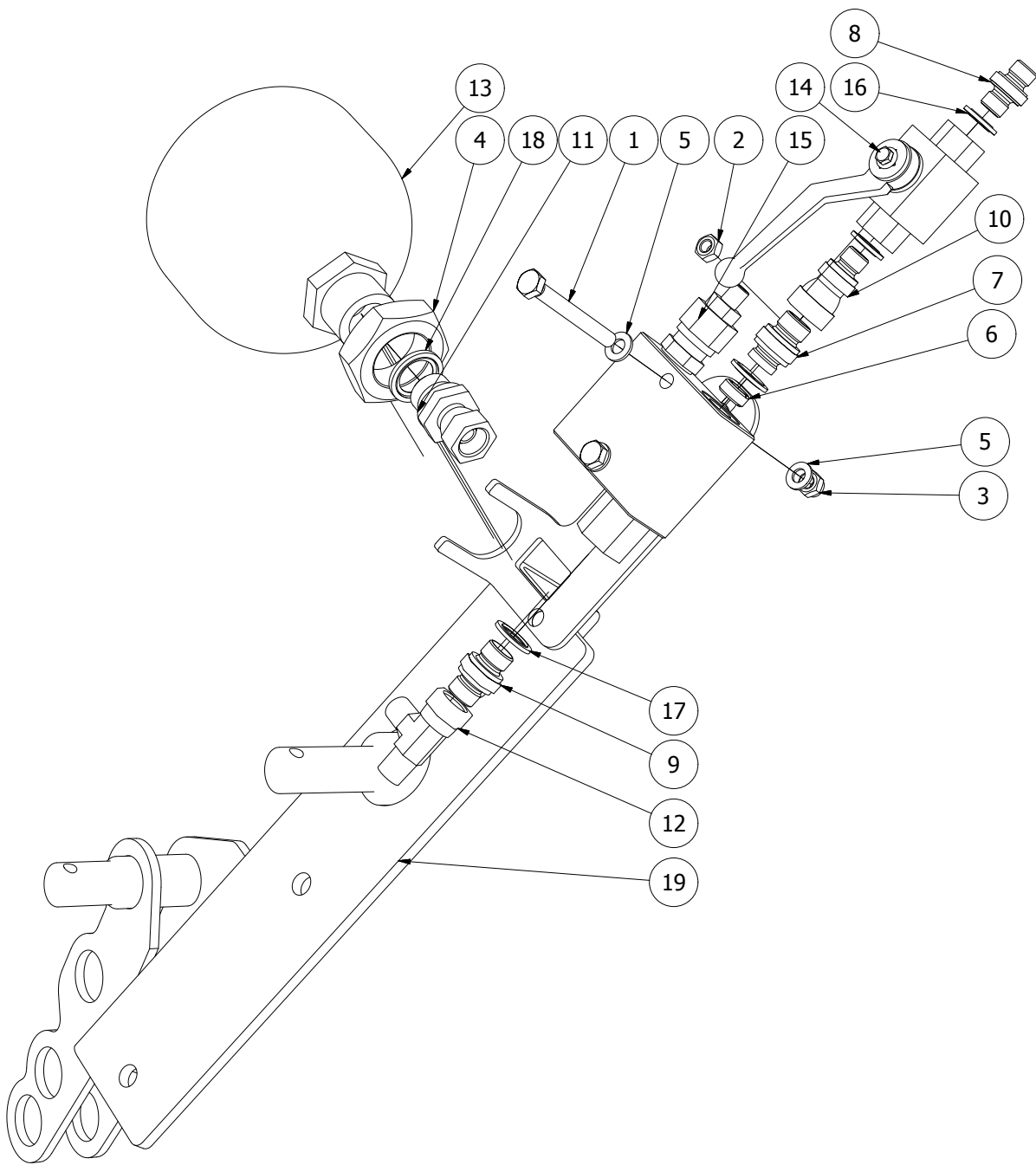
Pos	Name	Nahme	Benämning	Nimike	Specifikation	NO	Pcs
1	Hydraulic manometer	Hydraulik manometer	Tryckmätare	Painemittari	PAG-250-63	143370	1
2	Manometer adaptor	Manometer stutzen	Mätarkoppling	Mittariliitin	MEL-10	143374	1
3	Angle nipple	Winkelnippel	Vinkelgenomföring	Kulmaliitin	WRL 10	528025	1



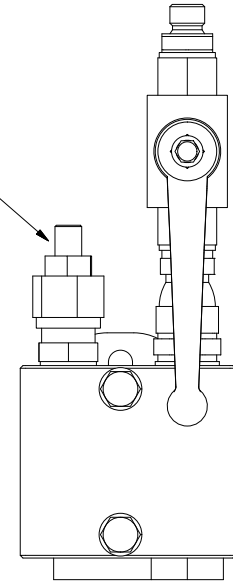
413632							
Pos	Name	Nahme	Benämning	Nimike	Specifikation	NO	Pcs
1	Reflectors yellow	Rücksträhler Gelb	Reflex gul	Hejastin keltainen	Ø60	142630	6
2	Transmission warning sticker	Schutzwarnung	Varningsdekal för transmiss	Voimansiirron varoitustarra		149113	2
3	Sticker	Aufkleber	Dekal lyftkrok	Tarra		149132	4
4	Sticker	Kleber	Varning för blockerad maski	Tarra		149212	2
5	Sticker	Kleber	Hastighet på korg tarra	Tarra		149216	1
6	Sticker 1,5 bar	Aufkleber 1,5 bar	Dekal tryck 1,5 bar	Tarra 1,5 bar		149235	8
7	Sticker	Aufkleber	Dekal tillkoppling	Tarra	V-Twin 950S	149253	1
8	Sticker	Aufkleber	Dekal	Tarra	ELHO V-Twin 950 S	149261	2
9	Sticker	Aufkleber	Slang dekal	Tarra	V-Twin 950S	149263	1
10	Sticker	Kleber	Dekal	Tarra	Elho Logo H=155	149555	1
11	Safety decals	Warnzeichen	Varningsdekal klämrisk	Varoitusmerkki		508651	2
12	Warning triangle	Warndreieck	Triangel, skylt för långsamtg	Varoituskolmio	ST0134T	822183	1



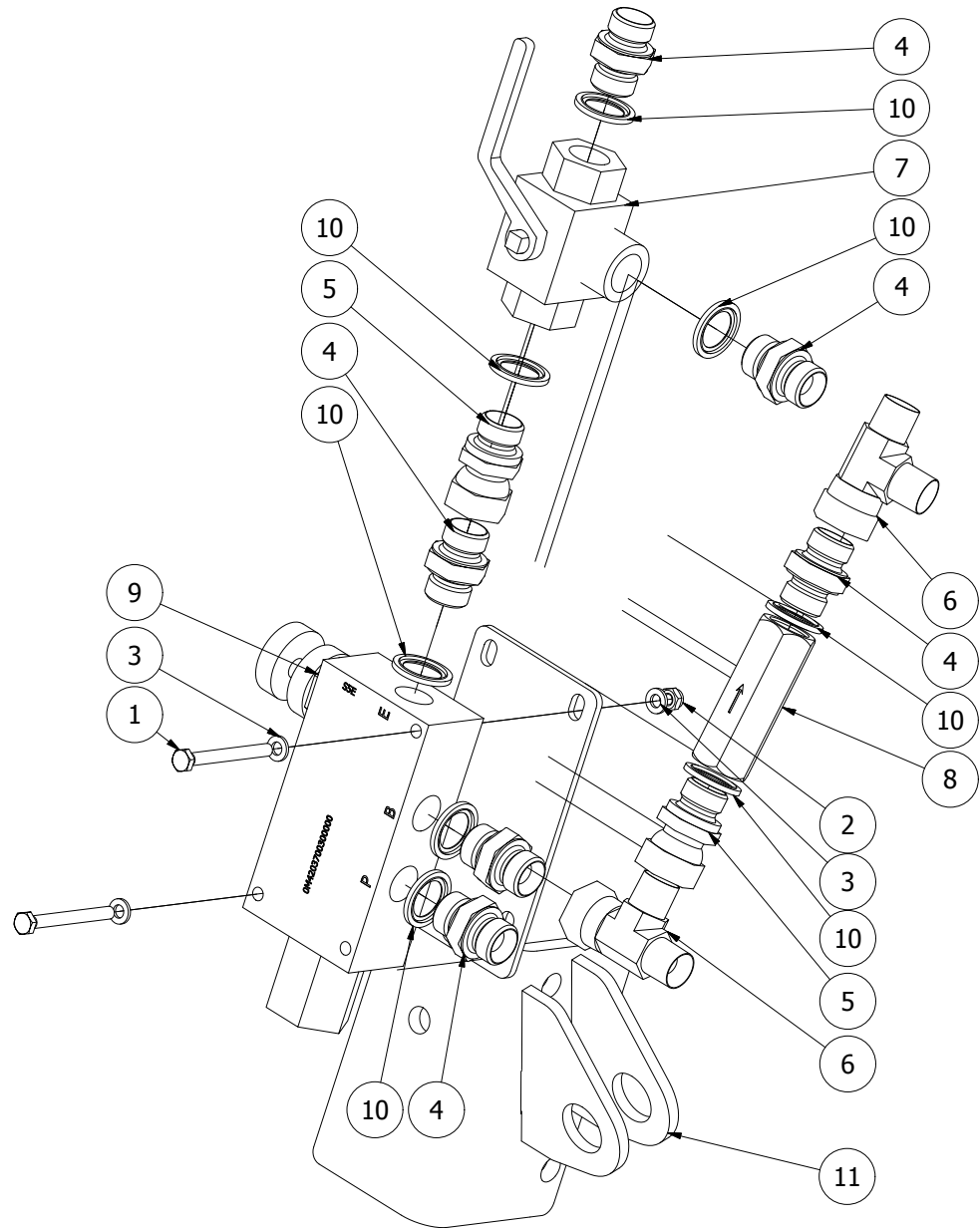
413668							
Pos	Name	Nahme	Benämning	Nimike	Specifikation	NO	Pcs
1	Screw	Schraube	6-K Skruv Dg	Kuusioruuvi	DIN 931 8.8 M16x220 Zn	130607	1
2	Nut	Muttern	Låsmutter	Lukitusmutteri	DIN 985-8 M16 Zn	131630	1
3	Washer	Scheibe	Bricka	Aluslaatta	DIN 125A M16/17 Zn	131810	2
4	Washer	Scheibe	Bricka	Aluslaatta	DIN 125A M22/23	131845	6
5	Limitter bracket	Begrenzer Befestigung	Begränsar fäste	Rajoitin kiinnike		413666	1
6	Limitter	Begrenzer	Begränsare	Rajoitin		413667	1
7	Spacer	Distanzrohr	Distansrör	Väliputki		413669	1



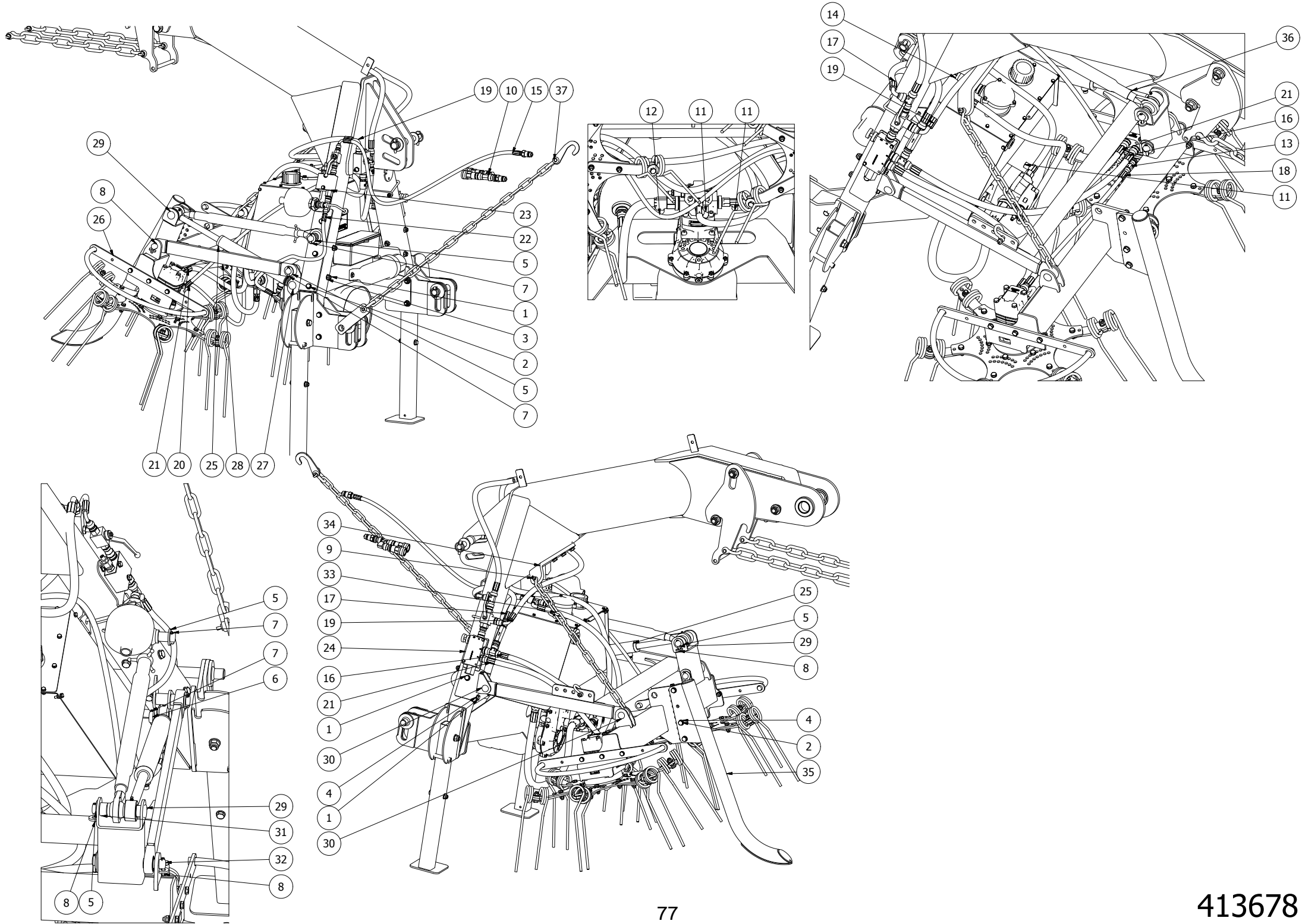
Inställning 1,5 varv in ~ 30 bar.
Adjust to 1,5 revs in ~ 30 bar.



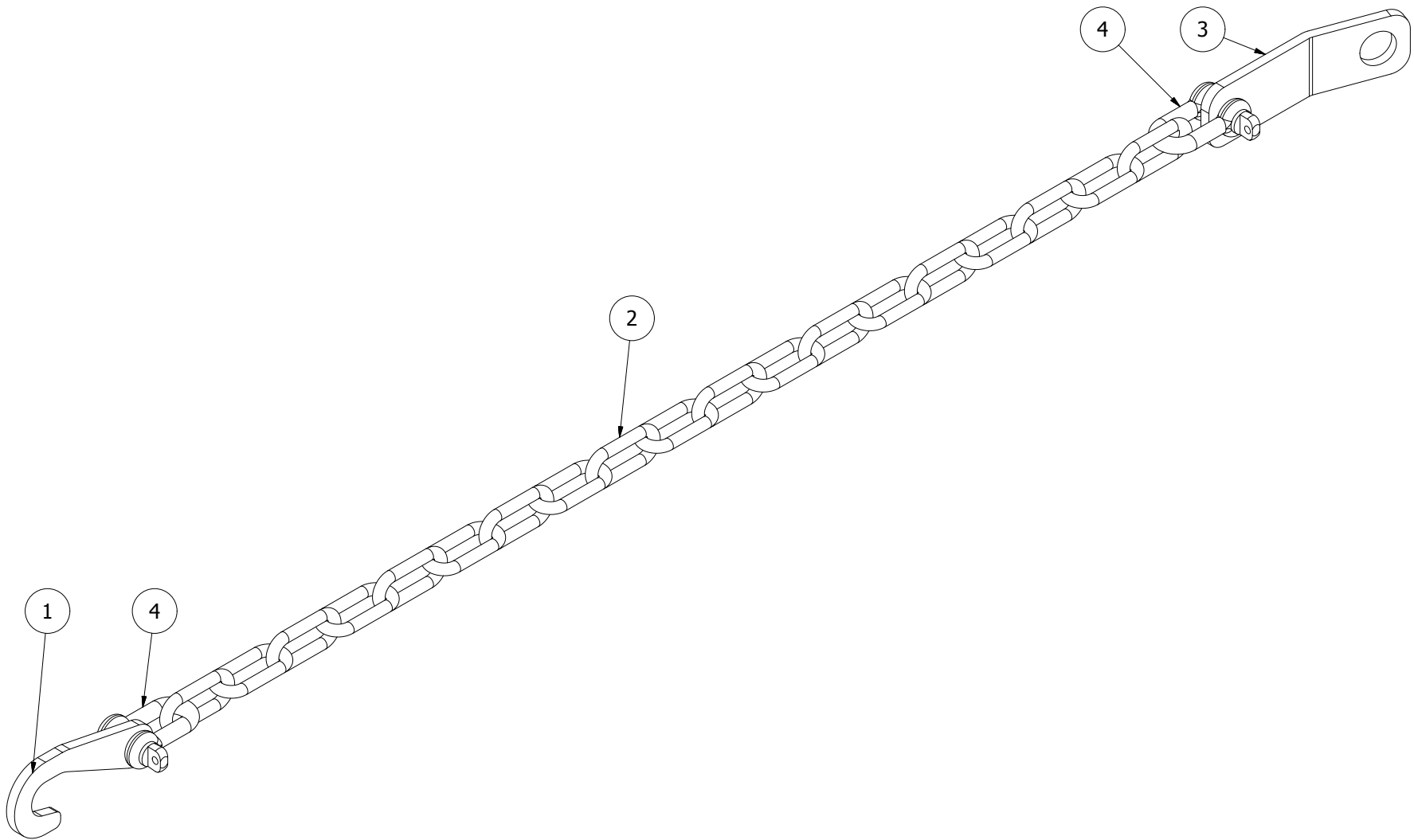
413676							
Pos	Name	Nahme	Benämning	Nimike	Specifikation	NO	Pcs
1	Screw	Schraube	6-K Skruv Hg	Kuusioruuvi	DIN 933 8.8 M8x70 Zn	130815	2
2	Nut	Muttern	Mutter	Kuusiomutteri	DIN 934 M8 Zn	131395	4
3	Nut	Muttern	Låsmutter	Lukitusmutteri	DIN 985-8 M8 Zn	131570	2
4	Thin nut	Flache Muttern	Mutter låg	Matala kuusiomutteri	DIN 936-17H ZN M33x1,5	131699	1
5	Washer	Scheibe	Bricka	Aluslaatta	DIN 125A M8/8.4 Zn	131750	6
6	Flow control cartridge	Flusskontrolle Patronen	Strybackpatron 3/8 1,5 m	Virtauksen kuristus patruuna	GSU1.38.150	143041	1
7	Double nipple	Doppelnippel	Dubbelnippa, kortad till 8mm	Kaksoisnippa	3/8"-3/8"	143093	1
8	Double nipple	Doppelnippel	Dubbelnippa	Kaksoisnippa	1/4"-1/4" 04000-04	143102	1
9	Double nipple	Doppelnippel	Dubbelnippa	Kaksoisnippa	3/8"-3/8" 04000-06	143104	1
10	Male/female adaptor	Anschluss	Junktur	Yhdysnippa	1/4" - 3/8"	143160	1
11	Male/female adaptor	Anschluss	Junktur	Yhdysnippa	1/2" - 3/8" Rak 04010-08-06	143165	1
12	M.f. revolving-m "t" adaptor	T-Verschraubung	T-junktur 3/8" ytter-ytter-inne	T-nippa	04880-06	143282	1
13	Hydr.accumulator	Hydrospeicher	Hydraulackumulator	Painekello	0,7l R 1/2 20 bar	143396	1
14	Ball valve	Kugelhahn	Bollventil	Palloventtiili	1/4"-1/4" BKH-04	144020	1
15	Sequence valve	Sekvensventil	Sekvensventil	Seurantaventtiili	Oil Controll VSQ-30 05.21.07-03-0	144290	1
16	Bonded gasket	Dichtung	Usit-tätning	Usit-tiiviste	1/4" USITR-04	146002	2
17	Bonded gasket	Dichtung	Usit-tätning	Usit-tiiviste	3/8" USITR-06	146003	2
18	Bonded gasket	Dichtung	Usit-tätning	Usit-tiiviste	1/2" USITR-08	146004	1
19	Right h-bracket	Recht H-Befestigung	Höger h-infästning	Oikea h-kiinnike	950S	416999	1



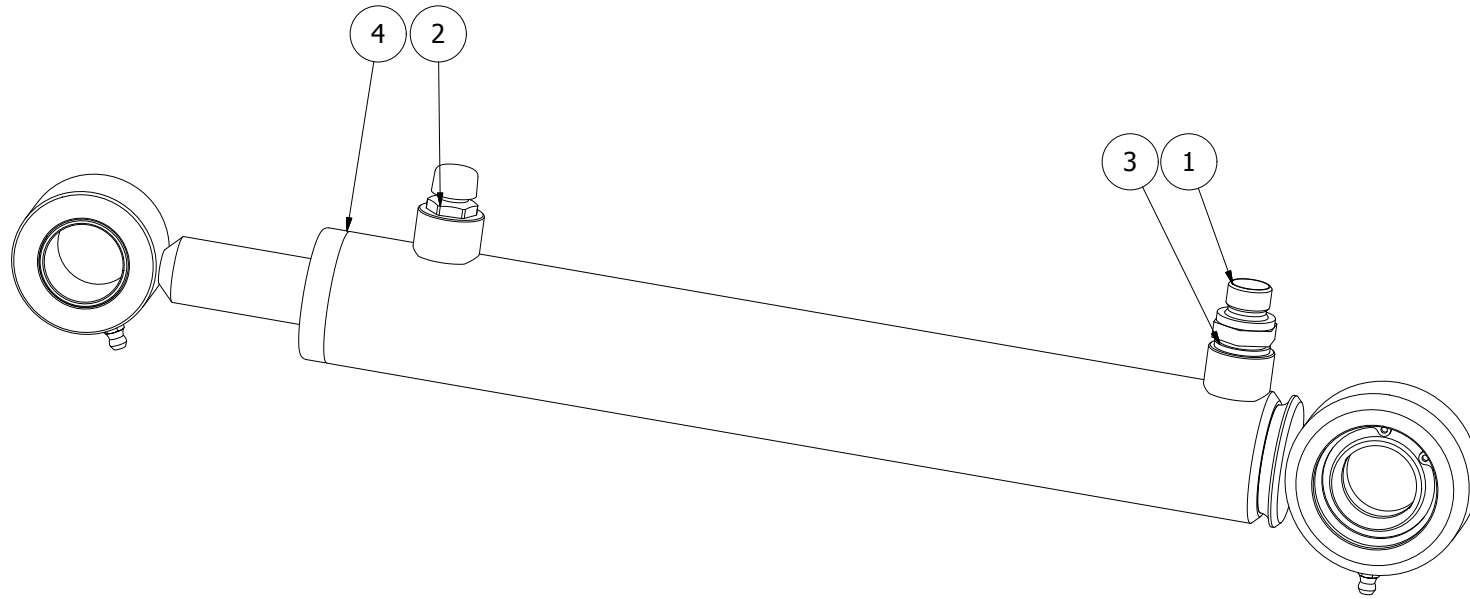
413677							
Pos	Name	Nahme	Benämning	Nimike	Specifikation	NO	Pcs
1	Screw	Schraube	6-K Skruv Hg	Kuusioruuvi	DIN 933 8.8 M6x60 Zn	130693	2
2	Nut	Muttern	Låsmutter	Lukitusmutteri	DIN 985-8 M6 Zn	131560	2
3	Washer	Scheibe	Bricka	Aluslaatta	DIN 125A M 6/6.4 ZN	131730	4
4	Double nipple	Doppelnippel	Dubbelnippa	Kuristusnipa	1/2"-1/2" 04000-08	143106	6
5	Male/female adaptor	Anschluss	Junktur	Yhdysnipa	1/2" - 1/2" Rak 04010-08	143152	2
6	M.f. revolving-m "t" adaptor	T-Verschraubung	T-junktur 1/2" ytter-ytter-inne	T-nipa	04880-08	143285	2
7	Ball valve	Kugelhahn	Trevägs bollventil	Pallo hana	1/2"-1/2"-1/2"	144027	1
8	One way ball valve	Ruckschlagventil	Bakslagsventil	Takaiskuventtiili	FPR 1/2"	144050	1
9	Priority valve	Vorzug - Ventil	Tryckkompenserad flödesventil	Prioriteettivirransäätöventtiili	OleStar VPR/3/EP 12/V	144060	1
10	Bonded gasket	Dichtung	Usit-tätning	Usit-tiiviste	1/2" USITR-08	146004	8
11	Left bracket	Links Halterung	Vänster fäste	Vasen kiinnike	950S	416918	1



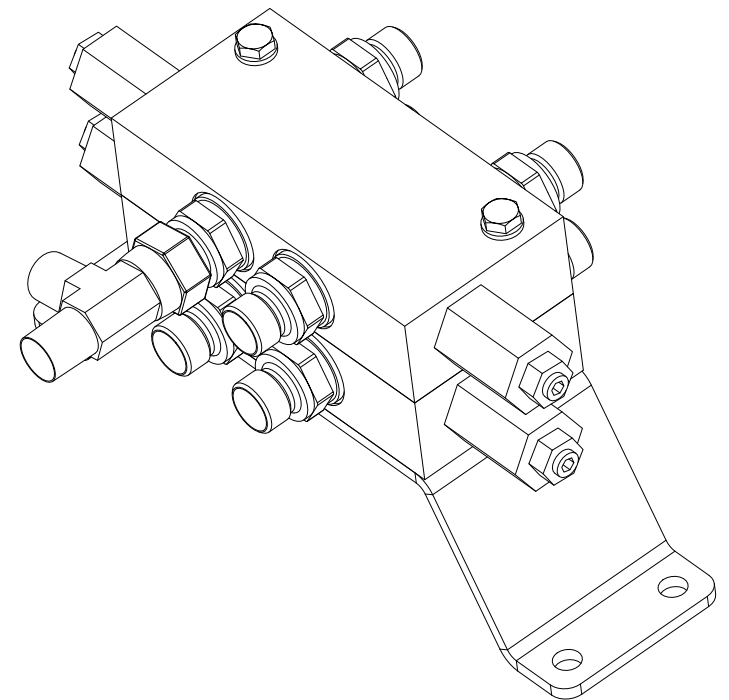
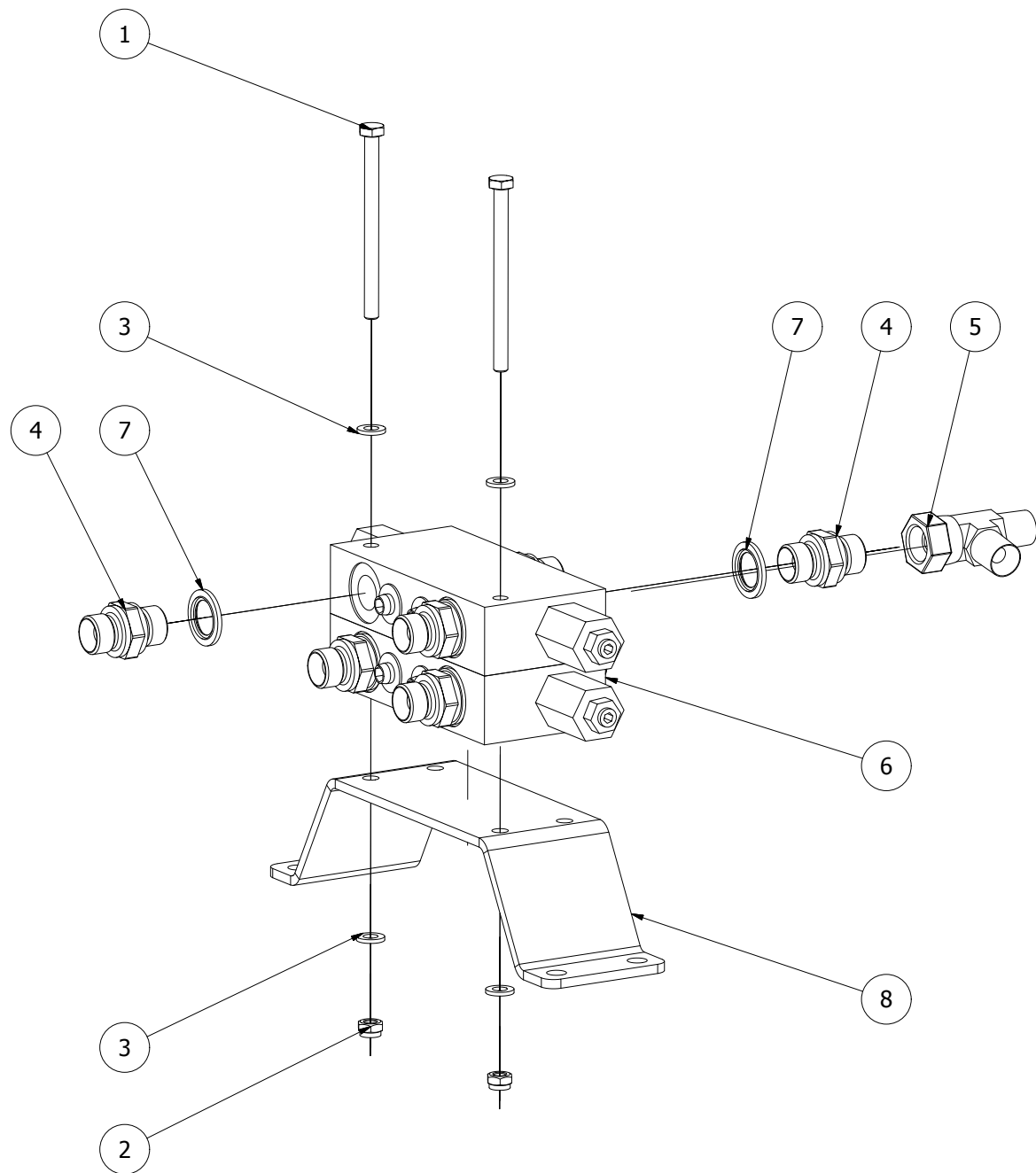
413678							
Pos	Name	Nahme	Benämning	Nimike	Specifikation	NO	Pcs
1	Screw	Schraube	6-K Skruv Dg	Kuusioruuvi	DIN 931 8.8 M12x120 Zn	130430	7
2	Screw	Schraube	6-K Skruv Hg	Kuusioruuvi	DIN 933 8.8 M12x40 Zn	131000	7
3	Nut	Muttern	Låsmutter	Lukitusmutteri	DIN 985-8 M12 Zn	131600	10
4	Washer	Scheibe	Bricka	Aluslaatta	DIN 125A M12/13 Zn	131790	24
5	Washer	Scheibe	Bricka	Aluslaatta	DIN 125A M24/25 Zn	131850	5
6	Washer	Scheibe	Bricka	Aluslaatta	DIN 125A M30/31 Zn	131870	1
7	Spring pin	Spannhülsen	Rörsprint	Jousisokka	DIN 1481 8x40 Zn	132815	4
8	Spring pin	Spannhülsen	Rörsprint	Jousisokka	DIN 1481 8x50 Zn	132828	4
9	Shackles	Schäkeln	Skruvshackel	Sakkeli	3/8" 1000kg CE DIN 82101	139200	2
10	"t" adaptor	T-Schnellkupplung	Snabbkopplings t-stycke	T-liitin	Hona-Hona-Hane 1/2"	143012	1
11	Male/female adaptor 90°	Vinkel Anschluss	Vinkel junktur	90° kulmanippa	1/2" - 1/2" 04510-08	143174	2
12	"l" adaptor	Vinkel Anschluss	Vinkel junktur	90° kulmanippa	1" - 1" 04510-16	143177	1
13	M.f. revolving-m "t" adaptor	T-Verschraubung	T-junktur 1/4" ytter-ytter-inne	T-nipa	04880-04	143284	1
14	M.f. revolving-m "t" adaptor	T-Verschraubung	T-junktur 1/2" ytter-ytter-inne	T-nipa	04880-08	143285	1
15	Hydraulic hose	Hydraulikschlauch	Hydraulslang	Hydrauliletku	1/4" L=1600	145017	1
16	Hydraulic hose	Hydraulikschlauch	Hydraulslang	Hydrauliletku	1/2" L=1300 1/2"-rak-rak	145101	1
17	Hydraulic hose	Hydraulikschlauch	Hydraulslang	Hydrauliletku	1/2" L=530 90gr 1/2" - rak 1/2"	145115	1
18	Hydraulic hose	Hydraulikschlauch	Hydraulslang	Hydrauliletku	L=1000 1/4" rak - 1/4" rak	145143	1
19	Hydraulic hose	Hydraulikschlauch	Hydraulslang	Hydrauliletku	1/2" L=1000 90gr - 90gr	145231	1
20	Hydraulic hose	Hydraulikschlauch	Hydraulslang	Hydrauliletku	1/4" L=1400 45gr - rak	145279	1
21	Hydraulic hose	Hydraulikschlauch	Hydraulslang	Hydrauliletku	1/2" L=1000 RAK-RAK	145629	2
22	Hydraulic hose	Hydraulikschlauch	Hydraulslang	Hydrauliletku	1/4" L=650 3/8"rak-3/8"90°	145687	1
23	Accumulator subassemble	Akkumulator Baugrupp	Förmontering gasklocka sek	Paineakun esiasennus	VT 950	413676	1
24	Flowdiver subassemble	Durchflussregl Baugrupp	Förmontering av mängdregl	Määränsäätöventtiilin esiase	3-vägskran VT950	413677	1
25	Cylinder assy	Cylinder Baugrupp	Förmontering av lyftcylinder	Nostosylinterin esiasennus	för Swhat Splitter	413679	1
26	Rotor assy	Rotor Zusammenfassung	Rotorsammanställning	Roottorin esiasennus		416930	1
27	Pin	Zaphen	Cylindertapp diam 30mm.	Tappi		416958	1
28	H-frame	H-Rhamen	H-ram för centerstränggräfsa	H-runko		416960	1
29	Cylinder pin	Gelenkzapfen	Cylindertapp 30/25mm	Tappi		416977	1
30	Cylinder pin	Gelenkzapfen	Tapp 25mm för h-ram	Tappi		416978	2
31	Distanc	Abstandshalter	Kort distans vid tryckstång	Välihyly		416979	1
32	Long pin	Lange Tapp	Långtapp för infästning av h	Akseli		416981	1
33	Limiting chain	Begrenzungskette	Begränsningskätting	Rajoituskettinki		416982	1
34	Bracket	Befestigung	Hållare för kätting	Kettjun kiinike		416983	1
35	Ground support pipe	Bodenrohre	Markstödsrör	Tukiputki		416990	1
36	Linkarm	Gelenkarm	Tryckstång	Työntövarsi		458102	1
37	Limiting chain	Begrenzungskette	Begr.kätting	Rajoituskettinki		521225	1



521225							
Pos	Name	Nahme	Benämning	Nimike	Specifikation	NO	Pcs
1	Hook	Haken	Krok	Koukku		521227	1
2	Chain 9x59 17 link l=1000	Kette 9x59 17 l=1000	Kätting 9x59 17 länkar l~1000	Kettinki 9x59 17 l=1000		521215	1
3	Mounting	Befestigung	Kättingsfäste	Kiinnike		521210	1
4	Shackles	Schäkeln	Skruvshackel	Sakkeli	7/16" 1,5t EN 10204-3.1	139201	2

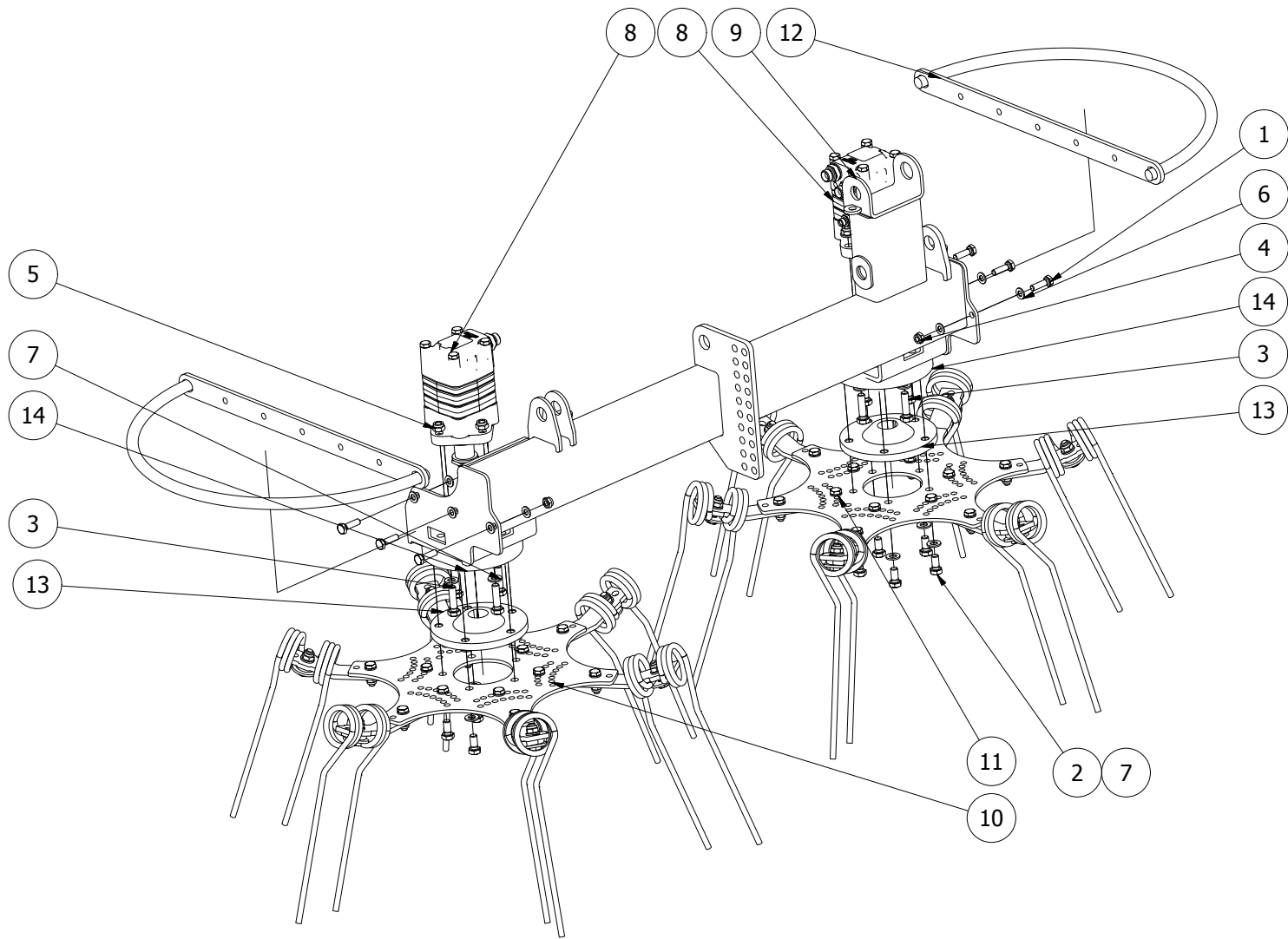


413679							
Pos	Name	Nahme	Benämning	Nimike	Specifikation	NO	Pcs
1	Double nipple	Doppelnippel	Dubbelnippa	Supistusnippa	1/4"-3/8" 04000-04-06	143122	1
2	Air nipple	Luft Nippeln	Luftnippel	Ilmanippa	TSF-1 John Hydro	143317	1
3	Bonded gasket	Dichtung	Usit-tätning	Usit-tiiviste	1/4" USITR-04	146002	1
4	Cylinder	Zylinder	Hydraulcylinder	Hydraulisylinteri	Ø 40/25 L=255	146312	1

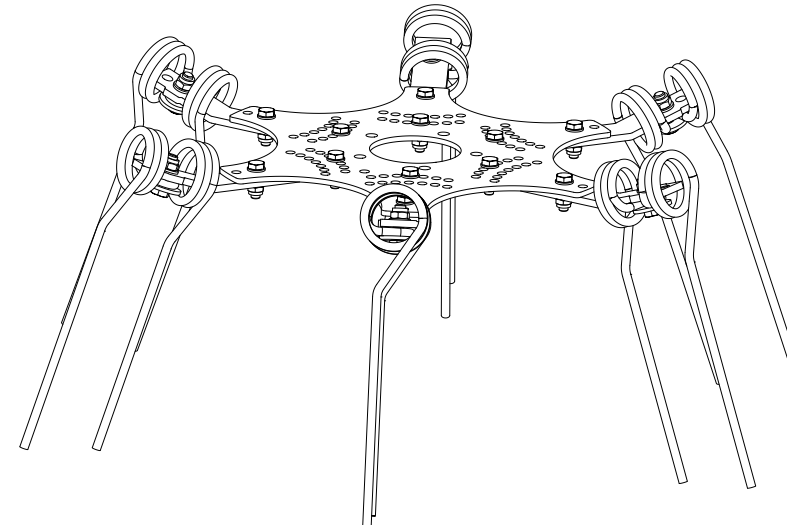
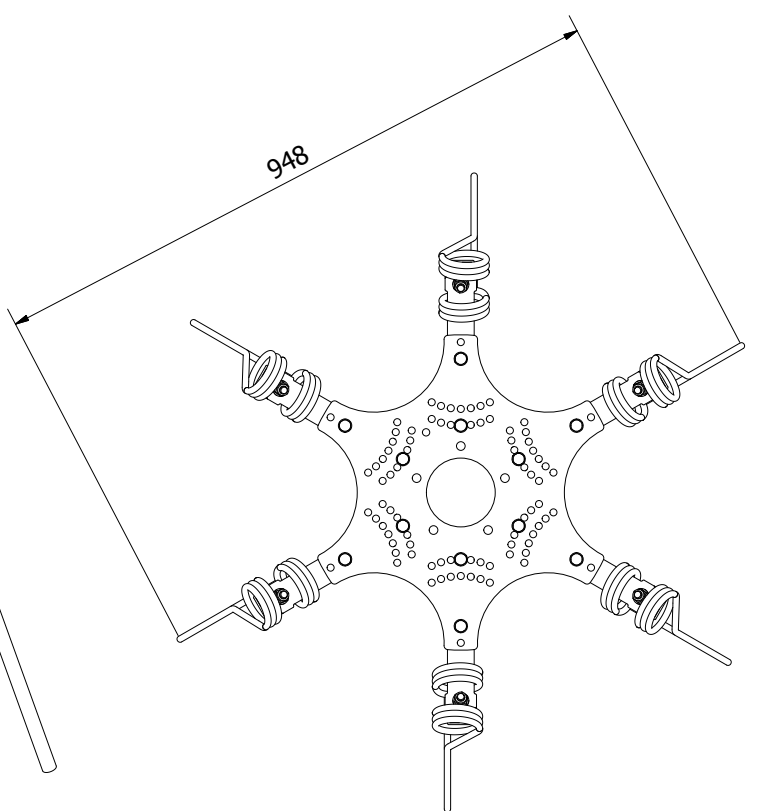
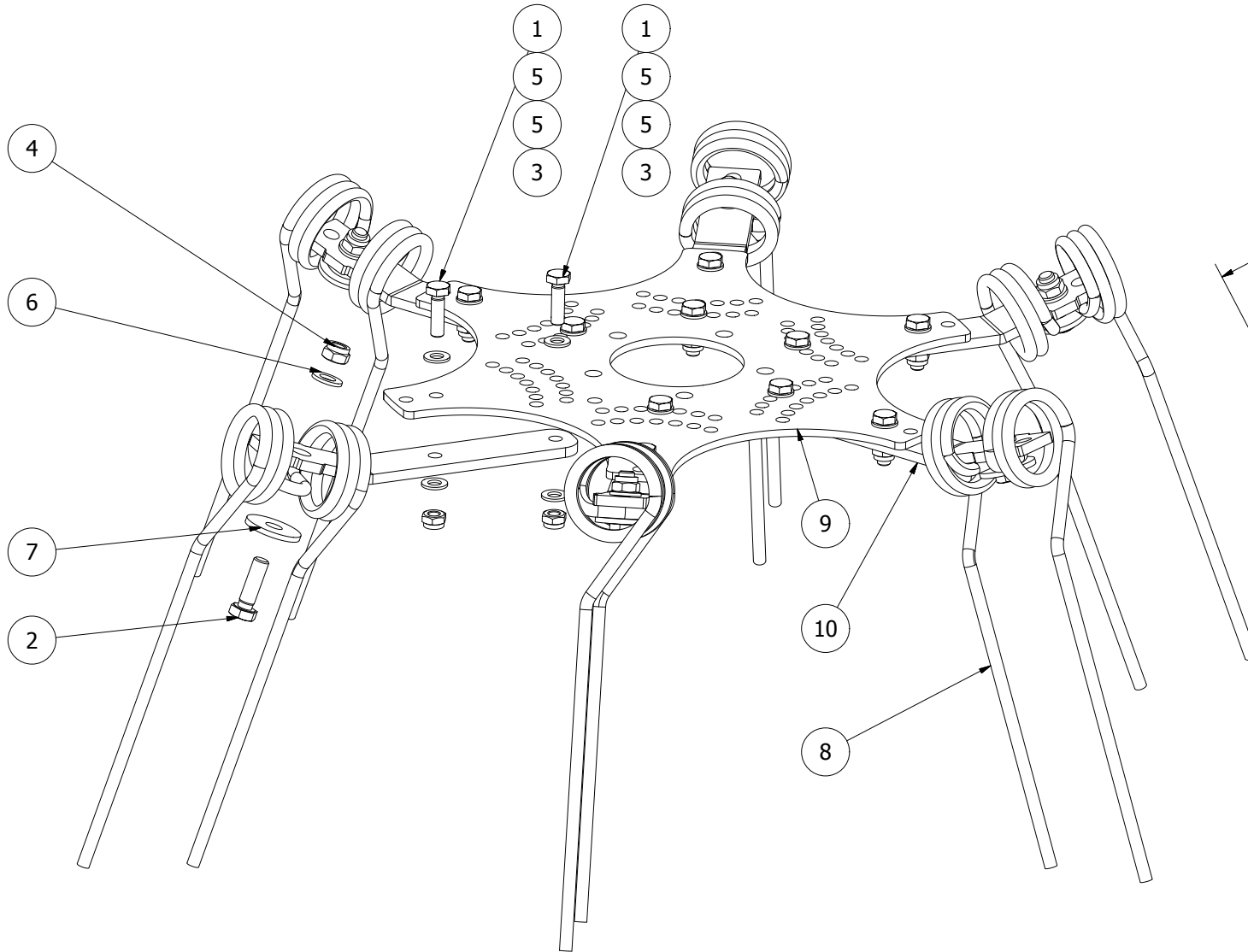


415024

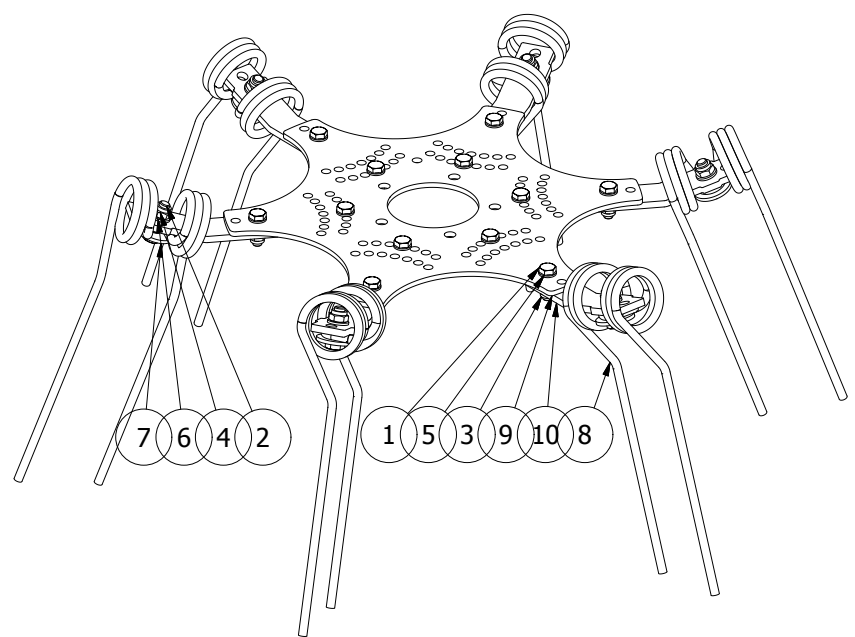
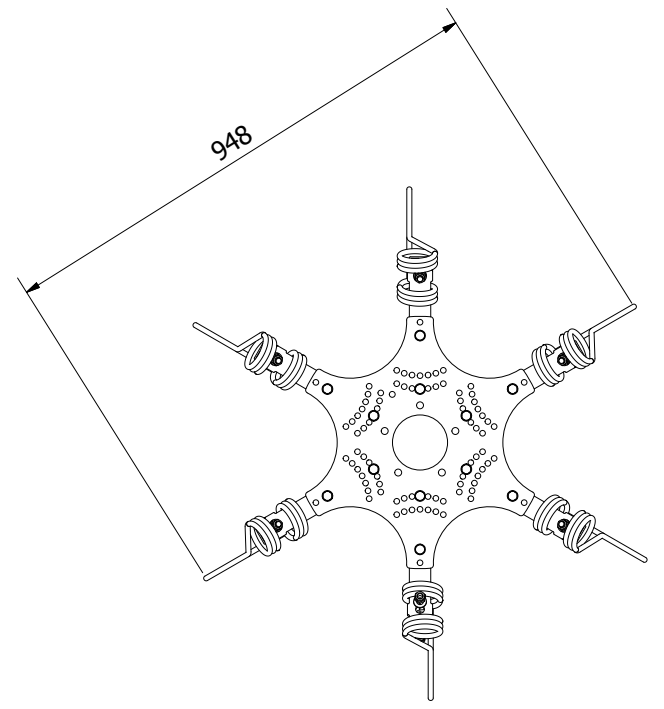
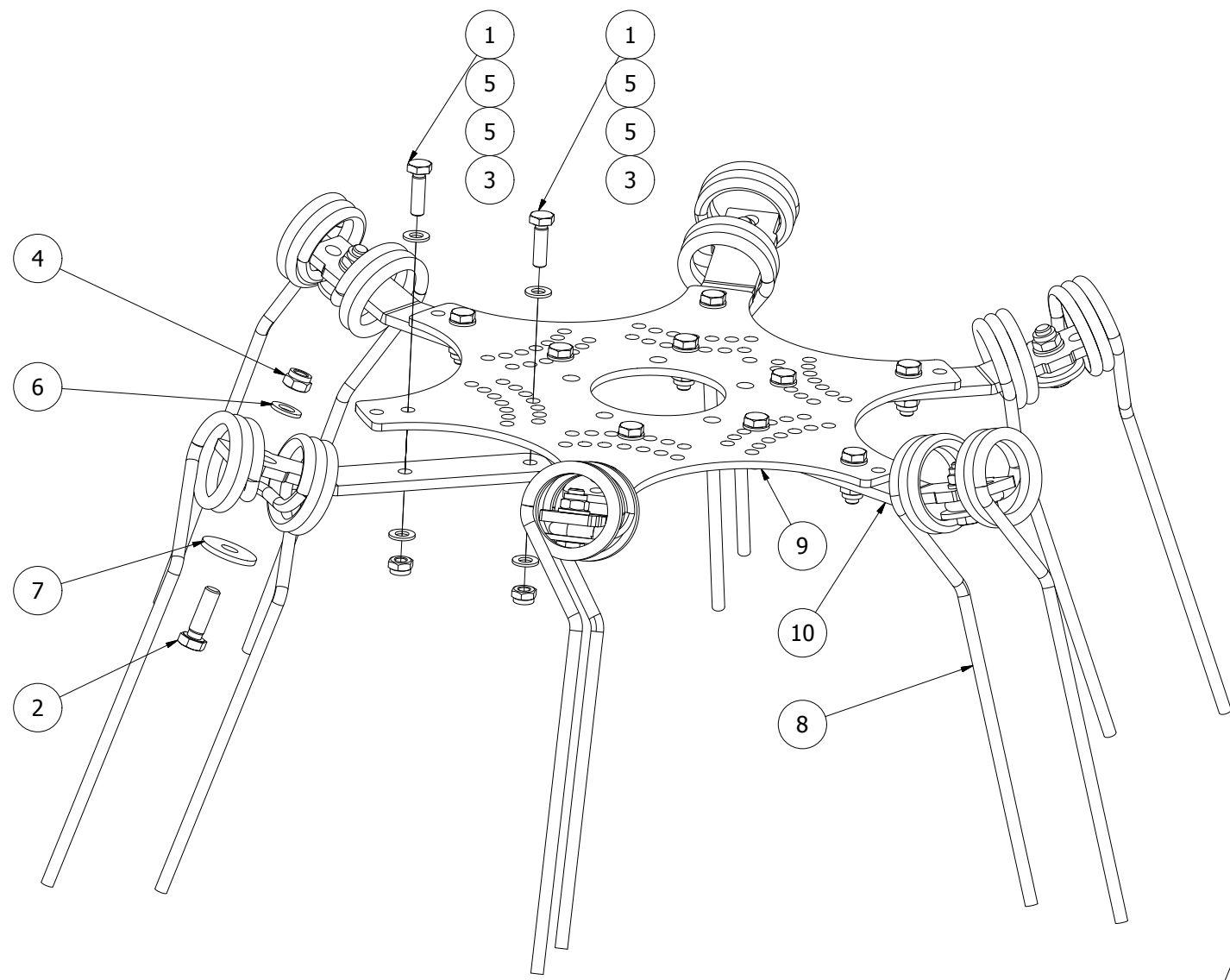
415024							
Pos	Name	Nahme	Benämning	Nimike	Specifikation	NO	Pcs
1	Screw	Schraube	6-K Skruv Dg	Kuusioruuvi	DIN 931 8.8 M6x80 Znc	130695	2
2	Nut	Muttern	Låsmutter	Lukitusmutteri	DIN 985-8 M6 Zn	131560	2
3	Washer	Scheibe	Bricka	Aluslaatta	DIN 125A M 6/6.4 ZN	131730	4
4	Double nipple	Doppelnippel	Dubbelnippa	Kaksoisnippa	3/8"-3/8" 04000-06	143104	8
5	M.f. revolving-m "t" adaptor	T-Verschraubung	T-junktur 3/8" ytter-ytter-inne	T-nipa	04880-06	143282	1
6	Dual overcentre valve	Ruckschlagventil	Dubbel overcenter valve	Lukkoventtiili	Oil Controll VBSO-DE-NN 05.42.4	144498	2
7	Bonded gasket	Dichtung	Usit-tätning	Usit-tiiviste	3/8" USITR-06	146003	8
8	Bracket	Befestigung	Ventilfäste	Kiinnike		413628	1



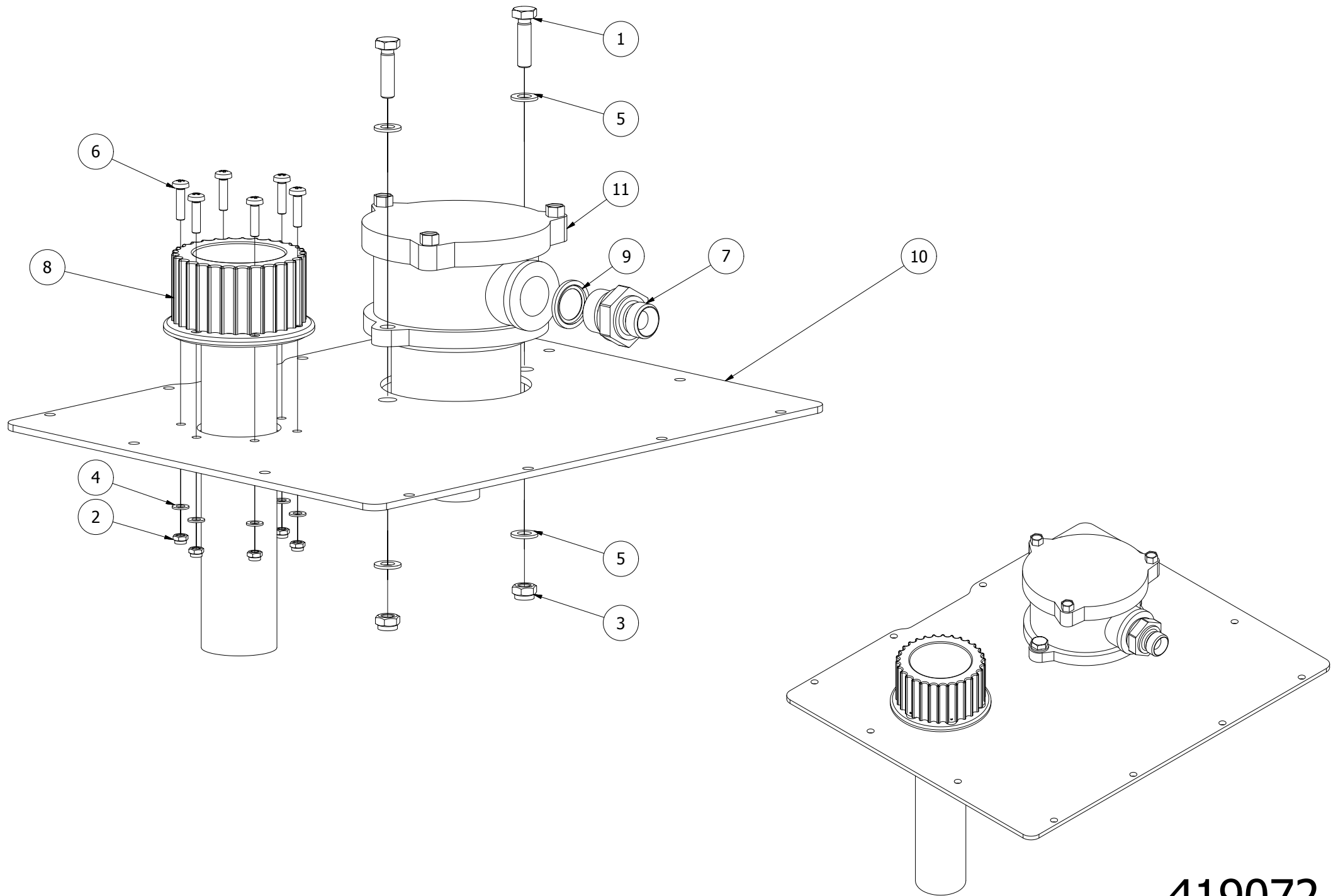
416930							
Pos	Name	Nahme	Benämning	Nimike	Specifikation	NO	Pcs
1	Screw	Schraube	6-K Skruv Hg	Kuusioruuvi	DIN 933 8.8 M10x35 Zn	130900	6
2	Screw	Schraube	6-K Skruv Hg	Kuusioruuvi	DIN 933 8.8 M12x25 Zn	130960	10
3	Screw	Schraube	6-K Skruv Hg	Kuusioruuvi	DIN 933 8.8 M12x45 Zn	131005	8
4	Nut	Muttern	Låsmutter	Lukitusmutteri	DIN 985-8 M10 Zn	131580	6
5	Nut	Muttern	Låsmutter	Lukitusmutteri	DIN 985-8 M12 Zn	131600	8
6	Washer	Scheibe	Bricka	Aluslaatta	DIN 125A M10/10.5 Zn	131770	12
7	Washer	Scheibe	Bricka	Aluslaatta	DIN 125A M12/13 Zn	131790	26
8	Oms 125 motor assy	OMS 125 motor Baugrupp	Oms 125 förmontering	Oms 125 moottorin osakokoonpano		144227	2
9	Rake frame	Rechen Rhamen	Räfsram	Pöyhin runko		416910	1
10	Rake disk, left	Spanplatte, links	Räfstallriksenhet, vänster	Pöyhin kiekko, vasen		416935	1
11	Rake disk, right	Spanplatte, Recht	Räfstallriksenhet, höger	Pöyhin kiekko, oikea		416936	1
12	Rotor protection bar	Rotor-Schutzstange	Rotorskyddsståge	Roottori suoja-putke		416950	2
13	Hub 5-bolt	Nabe 5-Bolzen	Nav 5-bults	Napa 5-pultti		418040	2
14	Winding guard	Wickelschutz	Lindningsskydd vid oljemoto	Kiertomis suoja		418042	2



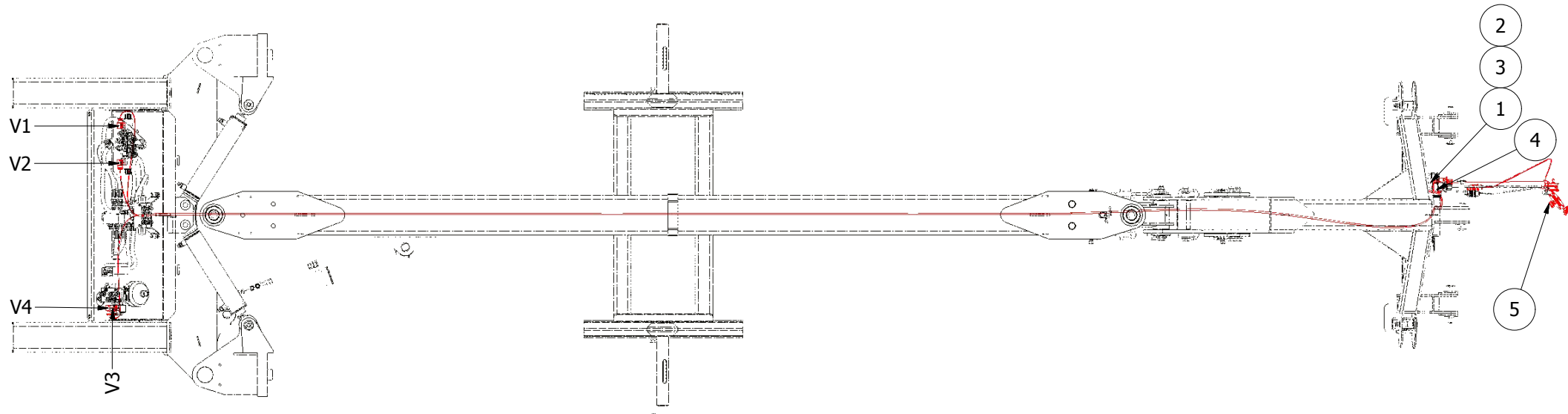
416935							
Pos	Name	Nahme	Benämning	Nimike	Specifikation	NO	Pcs
1	Screw	Schraube	6-K Skruv Hg	Kuusioruuvi	DIN 933 8.8 M10x35 Zn	130900	12
2	Screw	Schraube	6-K Skruv Hg	Kuusioruuvi	DIN 933 8.8 M12x40 Zn	131000	6
3	Nut	Muttern	Låsmutter	Lukitusmutteri	DIN 985-8 M10 Zn	131580	12
4	Nut	Muttern	Låsmutter	Lukitusmutteri	DIN 985-8 M12 Zn	131600	6
5	Washer	Scheibe	Bricka	Aluslaatta	DIN 125A M10/10.5 Zn	131770	24
6	Washer	Scheibe	Bricka	Aluslaatta	DIN 125A M12/13 Zn	131790	6
7	Washer	Scheibe	Karosseribricka	Korialuslevy	DIN 440 13,5x44x4	131978	6
8	Tine	Federzinken	Fjädertinn	Piikki	15-KUH-07	157197	6
9	Tine disk	Feder Platte	Spindeltallrik	Piikin kiekko		416937	1
10	Tine bracket	Federbefestigung	Fjäderfäste	Jousenkiinnike		416938	6



416936							
Pos	Name	Nahme	Benämning	Nimike	Specifikation	NO	Pcs
1	Screw	Schraube	6-K Skruv Hg	Kuusioruuvi	DIN 933 8.8 M10x35 Zn	130900	12
2	Screw	Schraube	6-K Skruv Hg	Kuusioruuvi	DIN 933 8.8 M12x40 Zn	131000	6
3	Nut	Muttern	Låsmutter	Lukitusmutteri	DIN 985-8 M10 Zn	131580	12
4	Nut	Muttern	Låsmutter	Lukitusmutteri	DIN 985-8 M12 Zn	131600	6
5	Washer	Scheibe	Bricka	Aluslaatta	DIN 125A M10/10.5 Zn	131770	24
6	Washer	Scheibe	Bricka	Aluslaatta	DIN 125A M12/13 Zn	131790	6
7	Washer	Scheibe	Karosseribricka	Korialuslevy	DIN 440 13,5x44x4	131978	6
8	Tine	Federzinken	Fjädertinn	Piikki	15-KUH-06	157198	6
9	Tine disk	Feder Platte	Spindeltallrik	Piikin kiekko		416937	1
10	Tine bracket	Federbefestigung	Fjäderfäste	Jousenkiinnike		416938	6



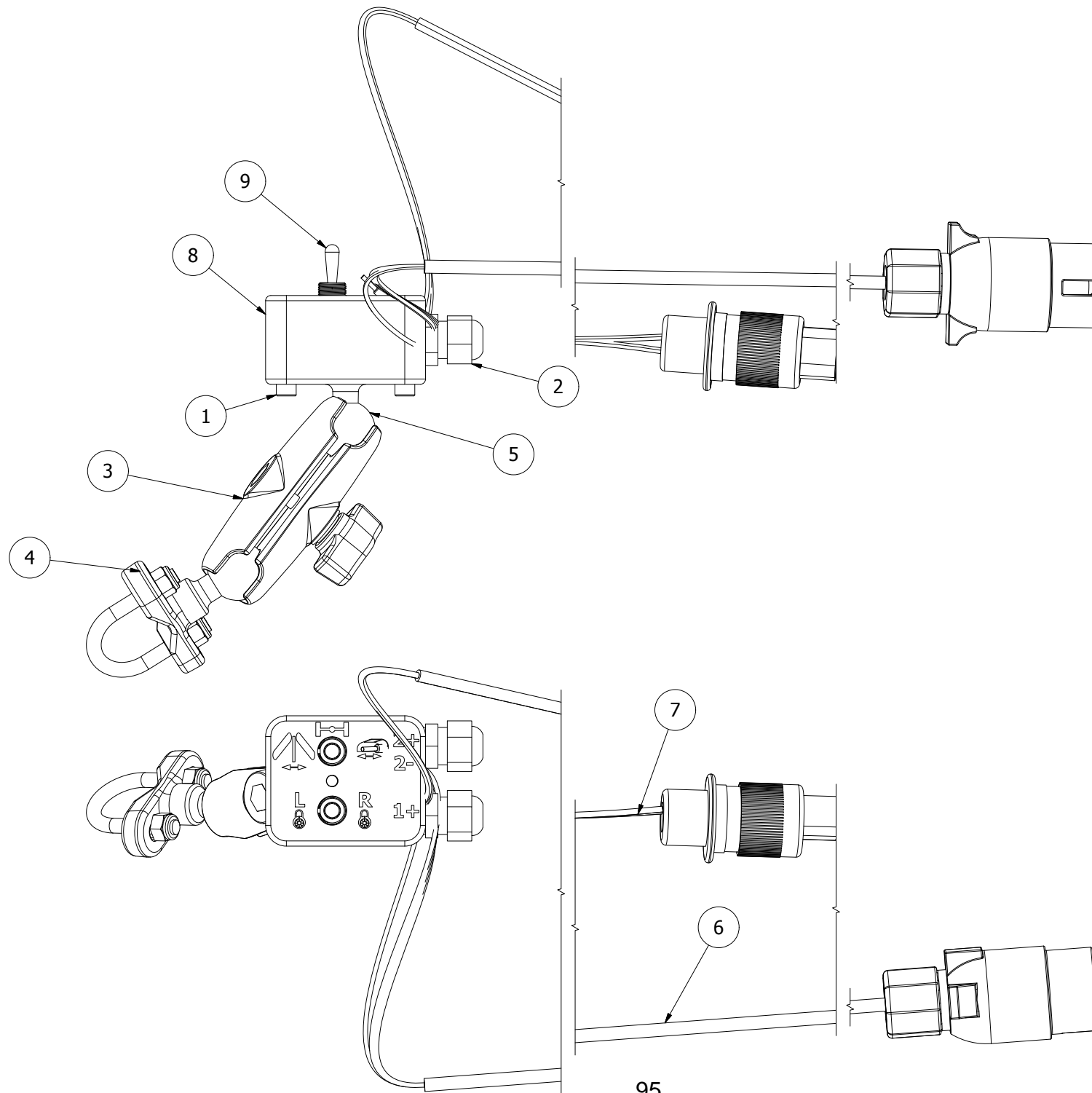
419072							
Pos	Name	Nahme	Benämning	Nimike	Specifikation	NO	Pcs
1	Screw	Schraube	6-K Skruv Hg	Kuusioruuvi	DIN 933 8.8 M8x30 Zn	130760	2
2	Nut	Muttern	Låsmutter	Lukitusmutteri	DIN 985-8 M5 Zn	131550	6
3	Nut	Muttern	Låsmutter	Lukitusmutteri	DIN 985-8 M8 Zn	131570	2
4	Washer	Scheibe	Bricka	Aluslaatta	DIN 125A M 5/5.3 ZN	131710	6
5	Washer	Scheibe	Bricka	Aluslaatta	DIN 125A M8/8.4 Zn	131750	4
6	Screw	Schraube	Krysspårskruv	Ristiuraruuvi	DIN 7985 H M5x20 Zn	133268	6
7	Double nipple	Doppelnippel	Dubbelnippa	Supistusnipa	1/2"-3/4" 04000-08-12	143126	1
8	Cap with filter	Deckel mit Filter	Påfyllningskork med filter	Täyttösuodatin	ARGO Filter LE.0827-01	143470	1
9	Bonded gasket	Dichtung	Usit-tätning	Usit-tiiviste	1/2" USITR-08	146004	1
10	Oiltank top	Deckel	Oljetank lock	Kansi		419060	1
11	Oil filter complete	Öl filter komplett	Returfilter komplett	Öljysuodatin, täyd	OMTF111C25NA1	848062	1



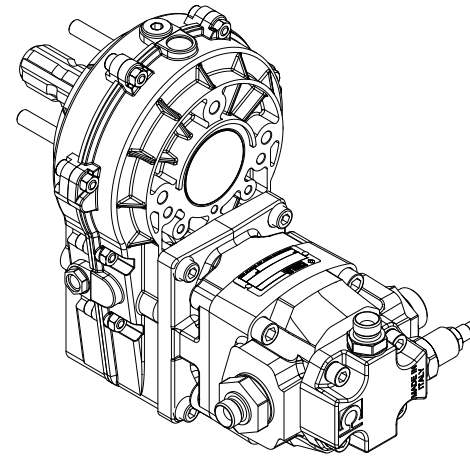
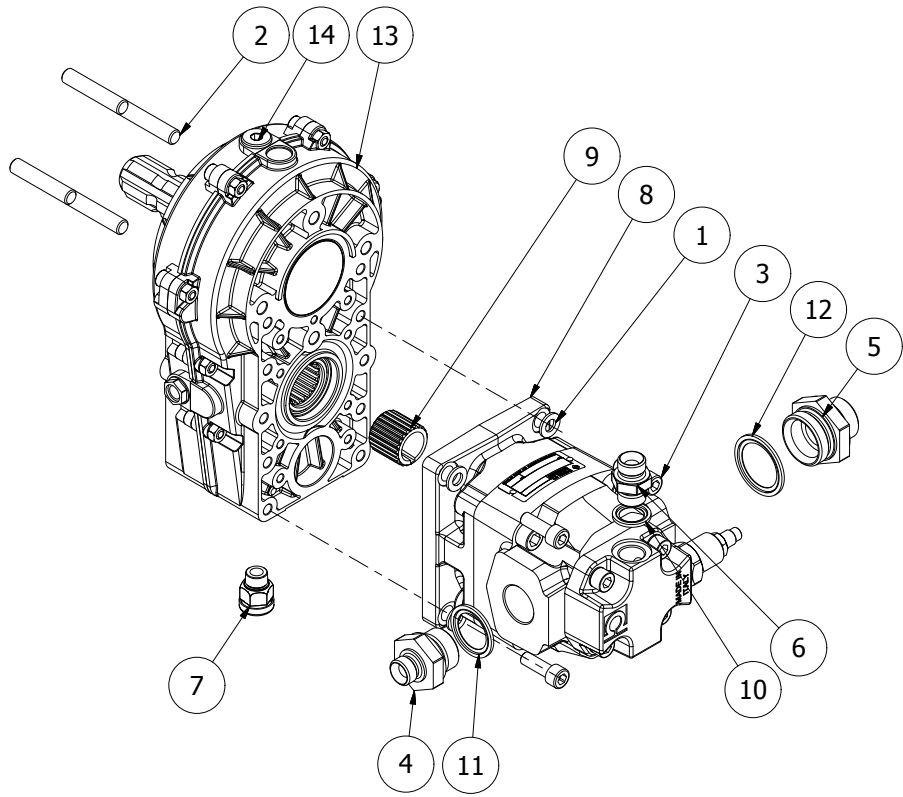
413642

413642

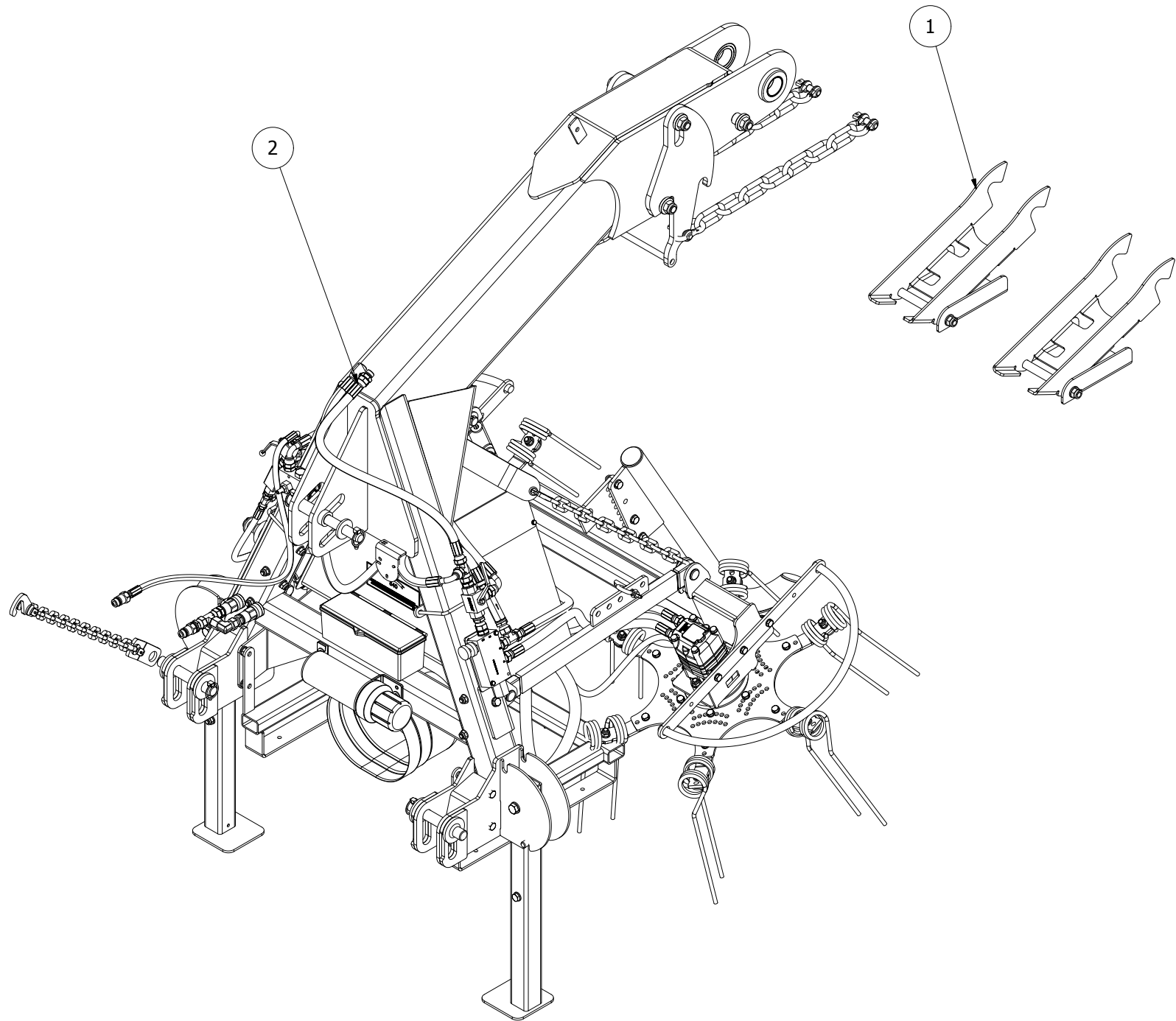
Pos	Name	Nahme	Benämning	Nimike	Specifikation	NO	Pcs
1	Screw	Schraube	I-6 Skruv	6-koloruuvi	DIN 912 8.8 M6x35 Zn	131296	3
2	Nut	Muttern	Låsmutter	Lukitusmutteri	DIN 985-8 M6 Zn	131560	3
3	Washer	Scheibe	Bricka	Aluslaatta	DIN 125A M 6/6.4 ZN	131730	3
4	Cabling	Verkabelung	Kabelserie	Kaapelointi	V-Twin 950	413643	1
5	Control unit	Steuergerät	Kontrollbox vt-950	Ohjausyksikkö		472325	1



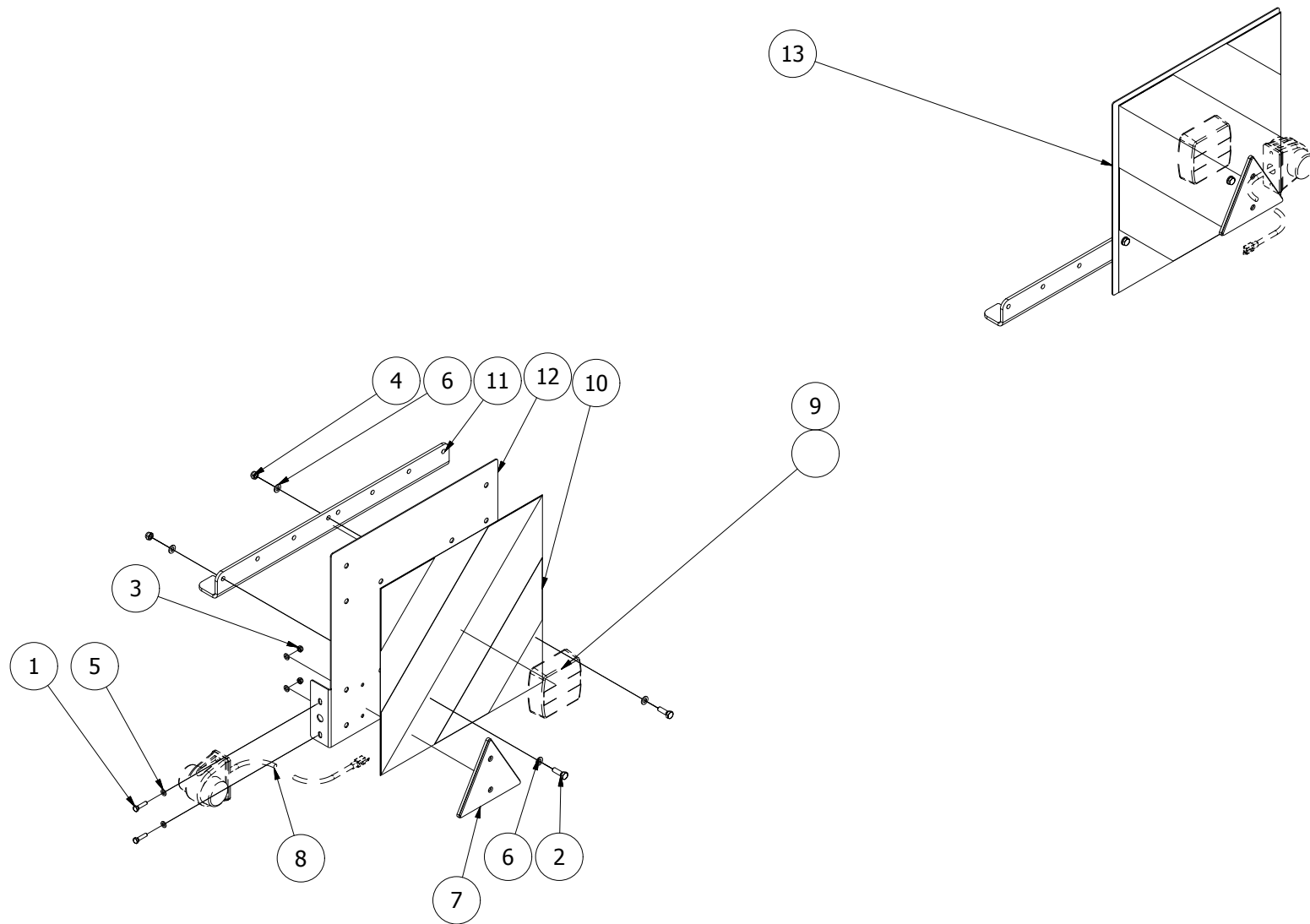
472325							
Pos	Name	Nahme	Benämning	Nimike	Specifikation	NO	Pcs
1	Screw	Schraube	I-6 Skruv	6-koloruuvi	Din 912 8.8 M5x10 Zn	131368	4
2	Cable gland	Kable halter	Kabelgenomförning	Läpivienti	Pg 9 kabel Ø4-8	142402	2
3	Ram mount	Ram mount	Monitor fäste mittdel	Ram mount	RAM-B201U	148880	1
4	Ram mount	Ram mount	Monitor fäste med klämbyge	Ram mount	RAM-B231U	148882	1
5	Monitor bracket	Befestigung	Fyrkantigt monitorfäste med	Monitorin kiinnike	RAP-B-202U-225	148884	1
6	Monitor cable	Monitor Kabel	Monitorkabel	Monitorin kaapeli	V-Twin 950	413644	1
7	Feed cable	Zuleitung	Matarkabel	Syöttöjohto	V-Twin 950	413645	1
8	Box	Kasten	Knapplåda aluminium	Painikelaatikko	VT 950	472323	1
9	Circuit card	Steckkarte	Kretskort med vippbrytare	Piirikortti		472324	1



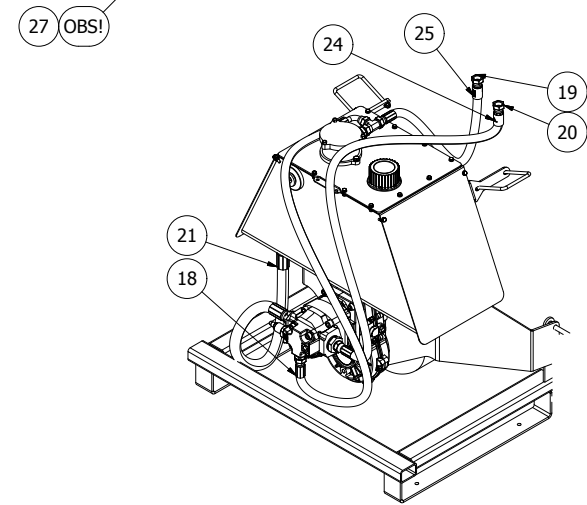
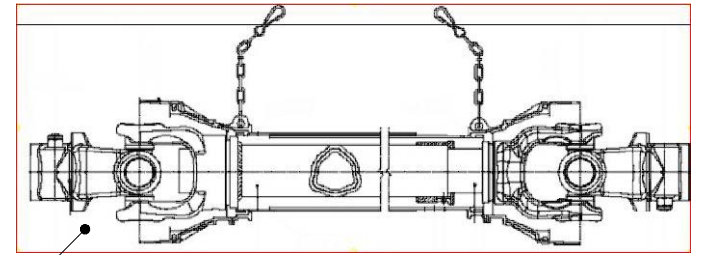
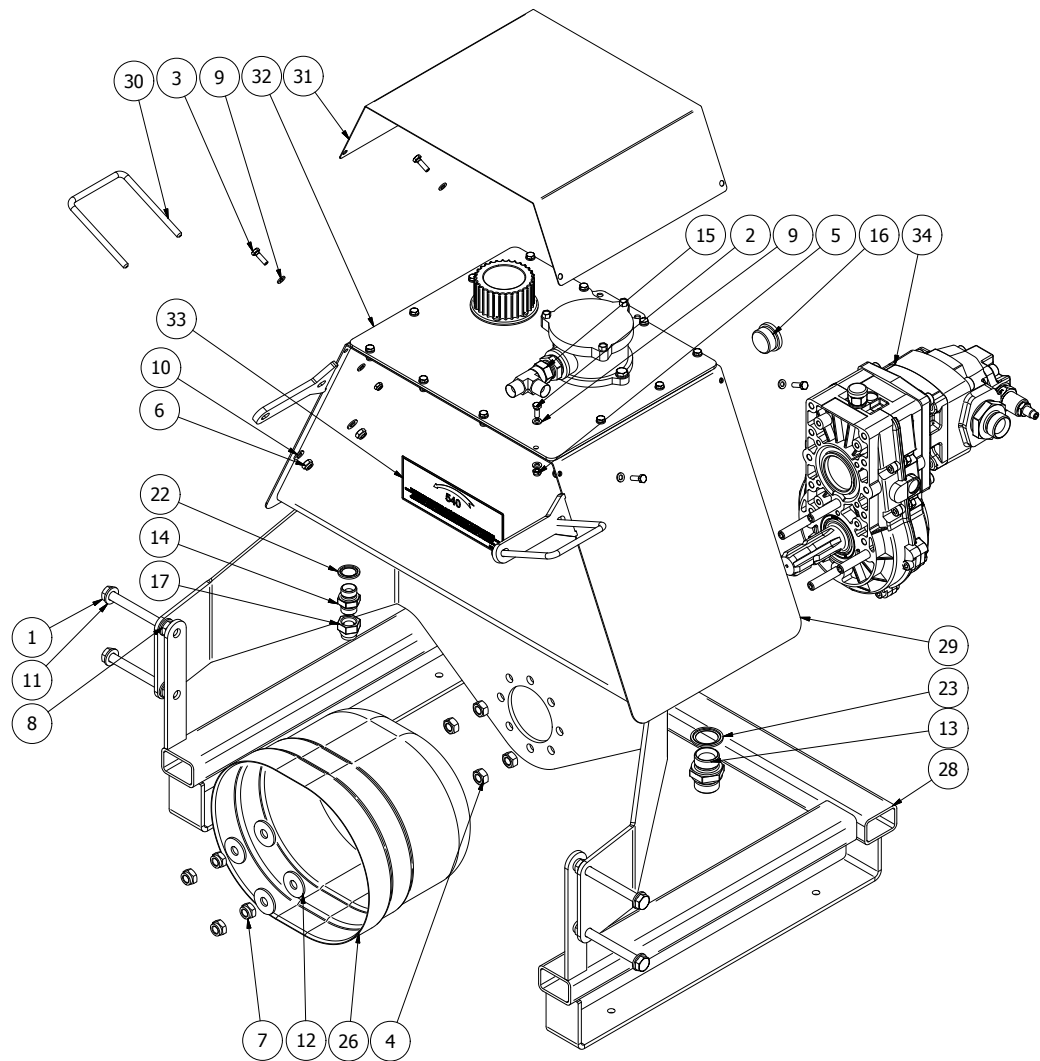
826003							
Pos	Name	Nahme	Benämning	Nimike	Specifikation	NO	Pcs
1	Washer	Scheibe	Bricka	Aluslaatta	DIN 125A M10/10.5 Zn	131770	4
2	Socket set screw	Gewindestifte	Låsskruv, insex	Pidätinruuvi	DIN 916 45H M12x60	132517	4
3	Screw	Schraube	I-6 Skruv	6-koloruuvvi	DIN 912 8.8 ZN M10x30	135023	4
4	Double nipple	Doppelnippel	Dubbelnippa	Kaksoisnippa	Reducering 1-1/2	143002	1
5	Double nipple	Doppelnippel	Dubbelnippa	Kaksoisnippa	Reducering 1 1/4-1	143003	1
6	Double nipple	Doppelnippel	Dubbelnippa	Kuristusnippa	1/2"-1/2" 04000-08	143106	1
7	Oil filler plug	Ölnachfullstopfen	Luftnippel med bakslag	Öljytulppa takaiskulla	3/8 GAS	143319	1
8	Hydraulic pump	Hydralikaggregat	Hydraulpump	Hydrauliikapumppu	HPGPA347D32G8G7BVE	144324	1
9	Spacer pipe	Distanz rohr	Mellanholk grupp 3	Välihyly	För oljepump BP HP Hydraulic	144381	1
10	Bonded gasket	Dichtung	Usit-tätning	Usit-tiiviste	1/2" USITR-08	146004	1
11	Bonded gasket	Dichtung	Usit-tätning	Usit-tiiviste	1" USITR-16	146007	1
12	Bonded gasket	Dichtung	Usit-tätning	Usit-tiiviste	1 1/4"	146011	1
13	Gearbox	Getriebe	Växellåda	Kulmavaihde	6073.001.030	153226	1
14	Plug	Propfen	Plugg	Tulppa	3/8GAS	518508	1



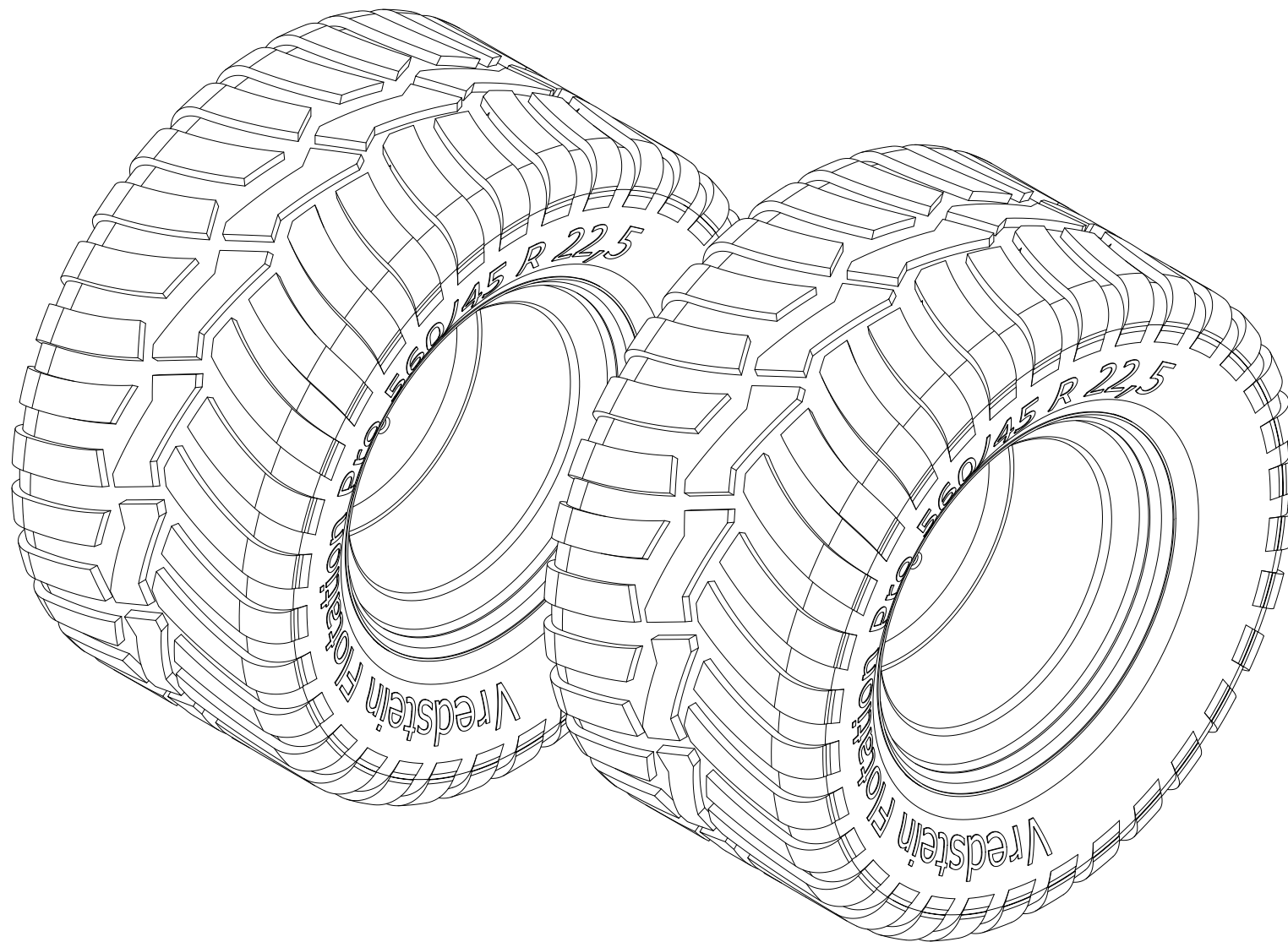
114127							
Pos	Name	Nahme	Benämning	Nimike	Specifikation	NO	Pcs
1	Limitier	Begrenzer	Begränsare monterad	Rajoitin		413668	2
2	Assembly	Arm rechts Montage	Delmontering swath splitter	Asennus		413678	1



114156							
Pos	Name	Nahme	Benämning	Nimike	Specifikation	NO	Pcs
1	Screw	Schraube	6-K Skruv Hg	Kuusioruuvi	DIN 933 8.8 M6x25 Zn	130660	4
2	Screw	Schraube	6-K Skruv Hg	Kuusioruuvi	DIN 933 8.8 M8x25 Zn	130740	4
3	Nut	Muttern	Låsmutter	Lukitusmutteri	DIN 985-8 M6 Zn	131560	4
4	Nut	Muttern	Låsmutter	Lukitusmutteri	DIN 985-8 M8 Zn	131570	4
5	Washer	Scheibe	Bricka	Aluslaatta	DIN 125A M 6/6.4 ZN	131730	8
6	Washer	Scheibe	Bricka	Aluslaatta	DIN 125A M8/8.4 Zn	131750	8
7	Triangle reflectors	Dreieckiger rückstrahler	Reflex triangel	Hejastinkolmio		142620	2
8	Side lights	Seitliche lichte	Positionsljus	Äärivalo	LED	142716	2
9	Lightingkit led	Beleuchtungserie LED	Belysningsserie led	Valosarja led		142720	1
10	Refletting panel	Rückreflektorstafel	Rödvit reflxtape	Hejastintarra	Kvadratisk	149138	2
11	Lightbracket	Befästigung	Belysningsfäste	Valokiinnike		413573	2
12	Sign plate left	Varnkleberplatte Links	Dekalplåt vänster	Varoituskilvenpelti v.		415725	1
13	Sign plate right	Varnkleberplatte Rechts	Dekalplåt höger	Varoituskilvenpelti o.		415726	1



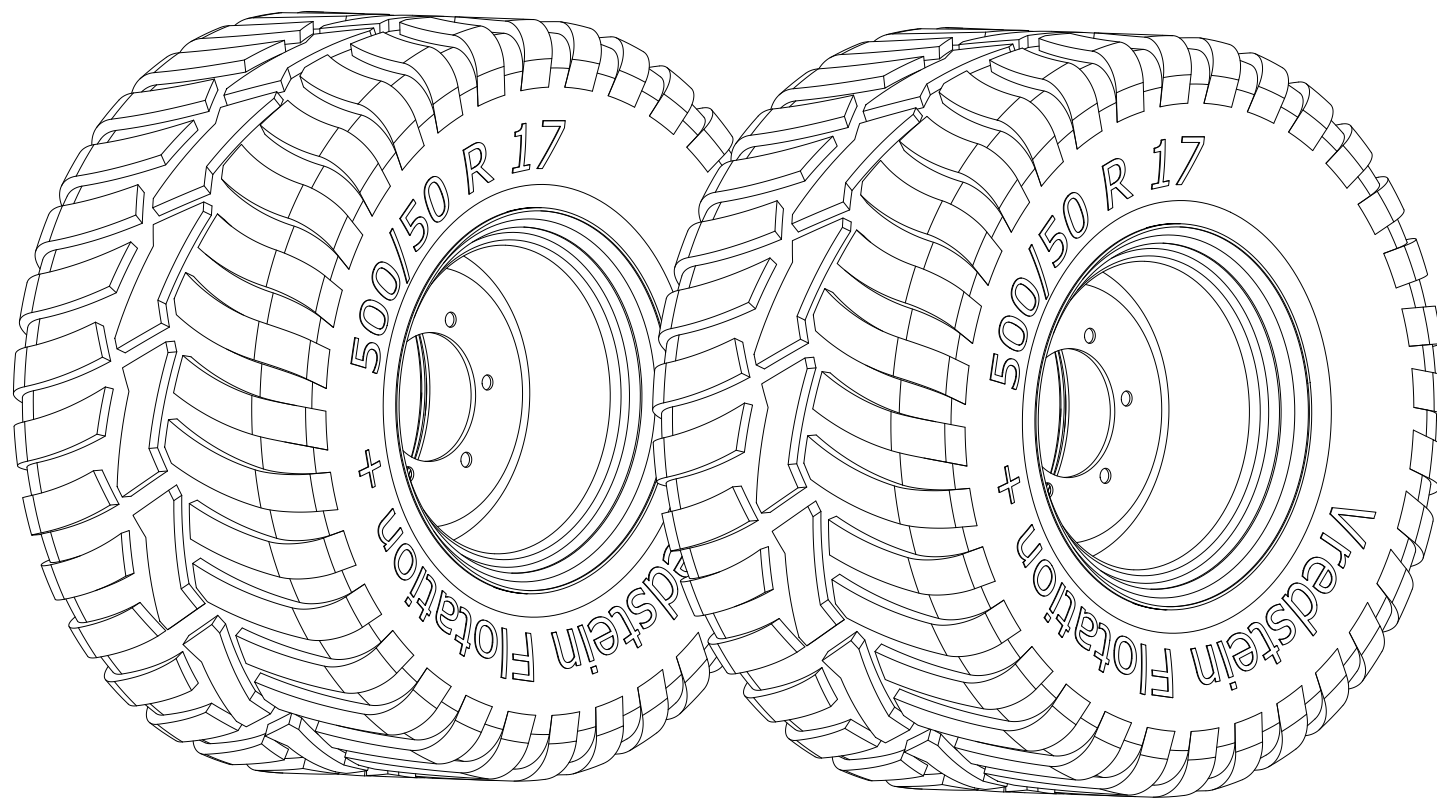
114165								
Pos	Name	Nahme	Benämning	Nimike	Specifikation	NO	Pcs	
1	Screw	Schraube	6-K Skruv Dg	Kuusioruuvi	DIN 931 8.8 M12x120 Zn	130430	4	
2	Screw	Schraube	6-K Skruv Hg	Kuusioruuvi	DIN 933 8.8 M6x16 Zn	130620	12	
3	Screw	Schraube	6-K Skruv Hg	Kuusioruuvi	DIN 933 8.8 M6x20 Zn	130640	4	
4	Nut	Muttern	Mutter	Kuusiomutteri	DIN 934 M12 Zn	131420	4	
5	Nut	Muttern	Låsmutter	Lukitusmutteri	DIN 985-8 M6 Zn	131560	12	
6	Nut	Muttern	Låsmutter	Lukitusmutteri	DIN 985-8 M8 Zn	131570	4	
7	Nut	Muttern	Låsmutter	Lukitusmutteri	DIN 985-8 M12 Zn	131600	4	
8	Nut	Muttern	Låsmutter	Lukitusmutteri	DIN 985-10 M12 Zn	131610	4	
9	Washer	Scheibe	Bricka	Aluslaatta	DIN 125A M 6/6.4 ZN	131730	28	
10	Washer	Scheibe	Bricka	Aluslaatta	DIN 125A M8/8.4 Zn	131750	4	
11	Washer	Scheibe	Bricka	Aluslaatta	DIN 125A M12/13 Zn	131790	8	
12	Washer	Scheibe	Karosseribricka	Korialuslevy	DIN 9021 13/37 Zn	131945	4	
13	Double nipple	Doppelnippel	Dubbelnippa	Kaksoisnippa	1"-1" 04000-16	143100	1	
14	Double nipple	Doppelnippel	Dubbelnippa	Kuristusnippa	1/2"-1/2" 04000-08	143106	1	
15	M.f. revolving-m "t" adaptor	T-Verschraubung	T-junktur 1/2" ytter-ytter-inne	T-nippa	04880-08	143285	1	
16	Plug	Propfen	Plugg	Tulppa	BSP 1" 6530-16	143316	1	
17	Plug	Muffe	Ändplugg inv.gängning	R-sisäkierretulppa	R1/2" 05420-08	143454	1	
18	Hydraulic hose	Hydraulikschlauch	Hydraulslang	Hydrauliletku	1/2" L=1200	145001	1	
19	Hydraulic hose	Hydraulikschlauch	Hydraulslang	Hydrauliletku	1/2" L=700, Rak 1/2" -rak 1/2"	145100	1	
20	Hydraulic hose	Hydraulikschlauch	Hydraulslang	Hydrauliletku	1/2" L=1300 1/2"-rak-rak	145101	1	
21	Hydraulic hose	Hydraulikschlauch	Hydraulslang	Hydrauliletku	1" L=800	145145	1	
22	Bonded gasket	Dichtung	Usit-tätning	Usit-tiiviste	1/2" USITR-08	146004	1	
23	Bonded gasket	Dichtung	Usit-tätning	Usit-tiiviste	1" USITR-16	146007	1	
24	Hose labeling pressure p	Schlauch Markierung Druck	Slangmärkning tryck p	Letkun merkintä paine p		149920	1	
25	Hose labeling free return	Schlauch Marki. freien Rück	Slangmärkning fri retur	Letkun merkintä vapaa paluu		149921	1	
26	Cover	Schutz	Skyddskona bondioli 41704	Suojaus		152000	1	
27	Pto shaft	Gelenkwelle	Kraftöverföringsaxel	Nivelakseli	7G3NO71CE007007	152074	1	
28	Bracket	Befestigung	Monthylla för pump	Kiinnike		174316	1	
29	Oiltank	Ölbehälter	Oljetank	Öljytankki		419050	1	
30	U-bolt	U-Bolzen	Klämmyngel	U-pultti	8x90x90	419066	2	
31	Guardplate	Schutzblech	Skyddsplåt	Suojapelti		419070	1	
32	Preassambling of hydraulik	Hydraulik montage	Förmontering av lock	Hydrauliikan esiasennus		419072	1	
33	Pto rotation speed	Zapfwellendrehzahl	Rotationshastighet för kraftö	Voimansiirron pyörimisnop.	540 rpm	508653	1	
34	Hydraulic pump	Pumpe	Pump och växellåda	Hydrauliikapumppu	Förmontering	826003	1	



115283

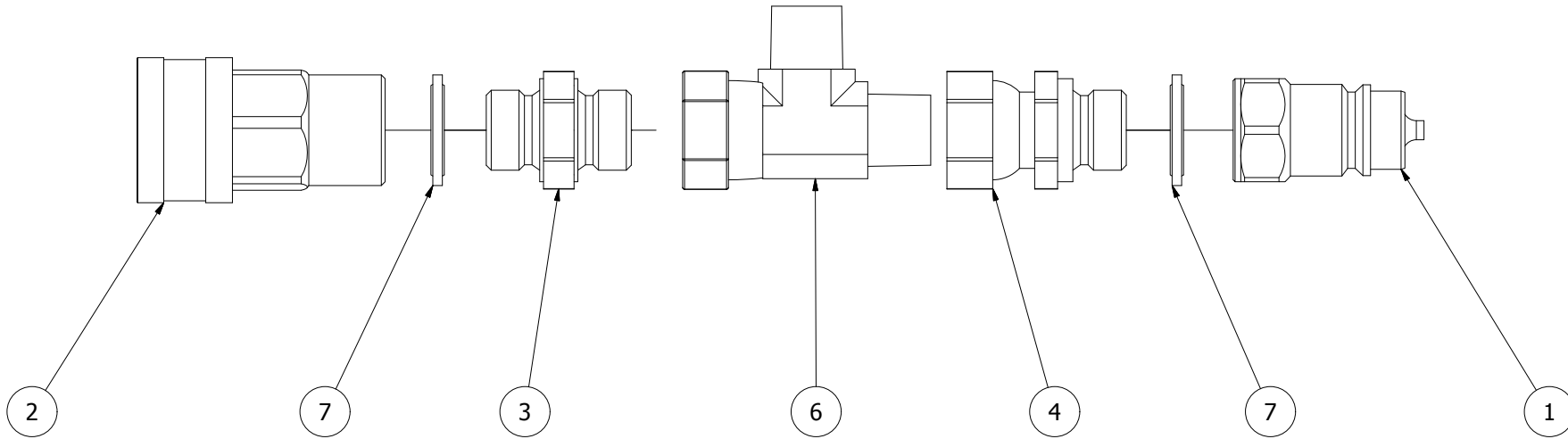
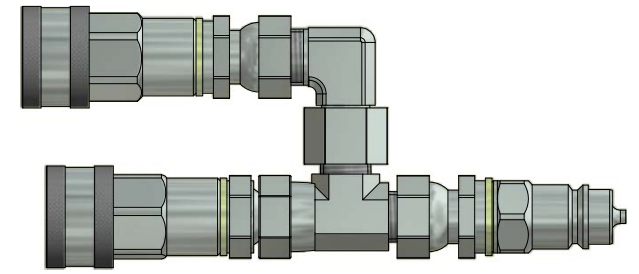
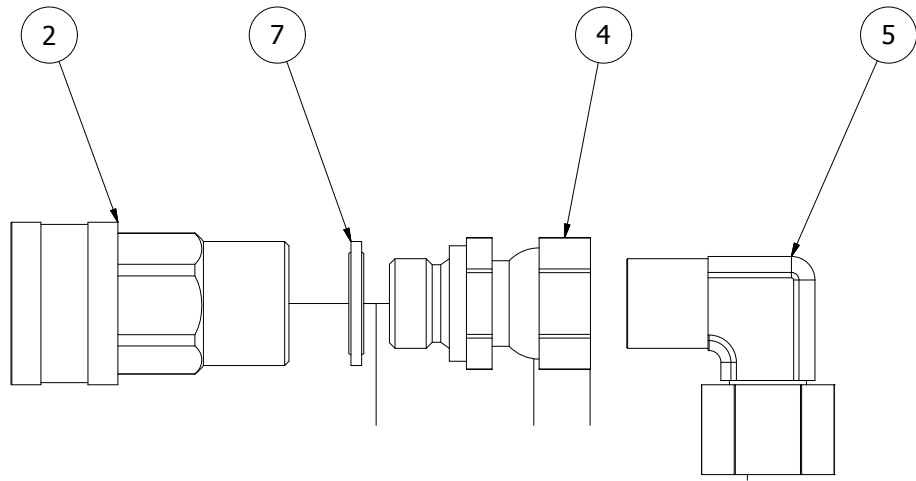
115283

Pos	Name	Nahme	Benämning	Nimike	Specifikation	NO	Pcs
1	Tyre with rim	Reifen mit felge	Däck med fälg	Rengas vanteella	560/45R22.5TL 146D Flotation Proc	151088	2



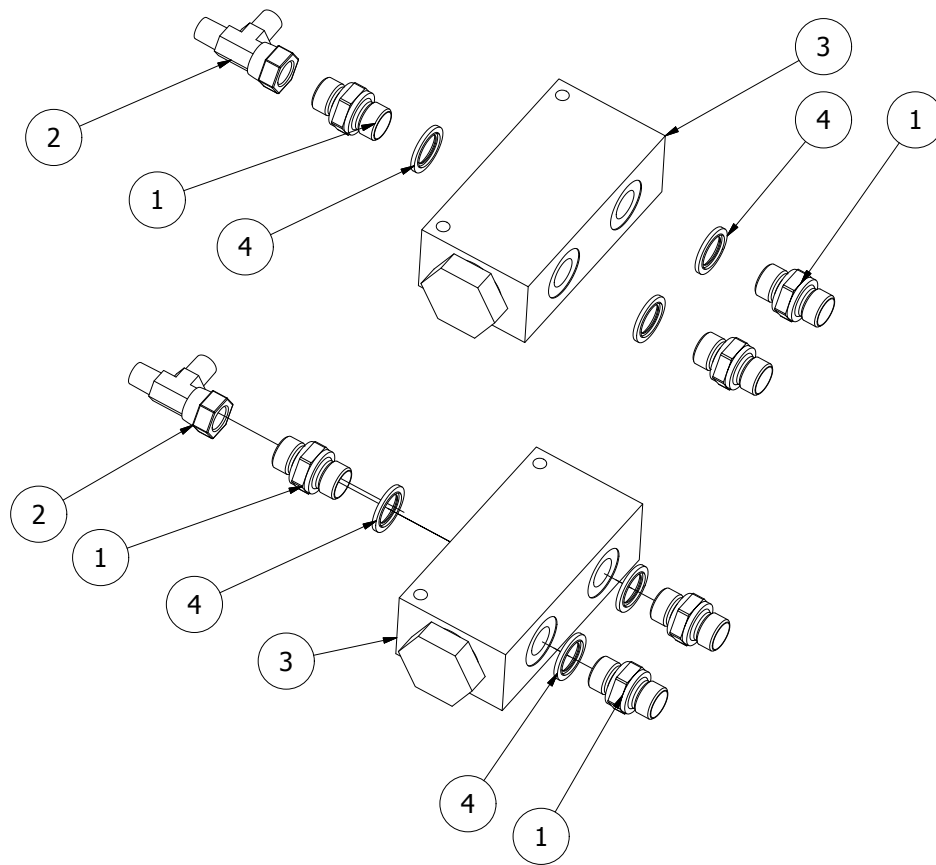
115284

Pos	Name	Nahme	Benämning	Nimike	Specifikation	NO	Pcs
1	Tyre with rim	Reifen mit felge	Däck med fälg	Rengas vanteella	500/50-17 TL 149A8 Flotation+	151078	2

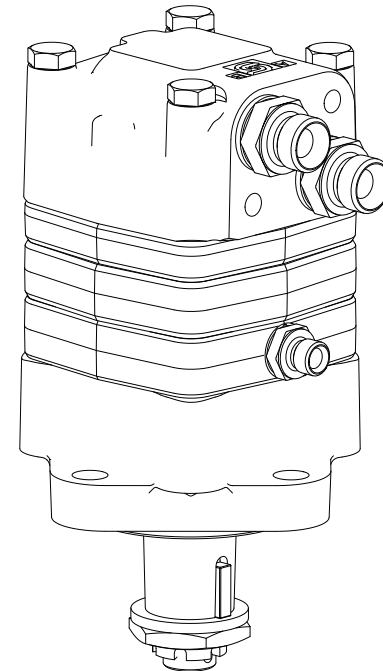
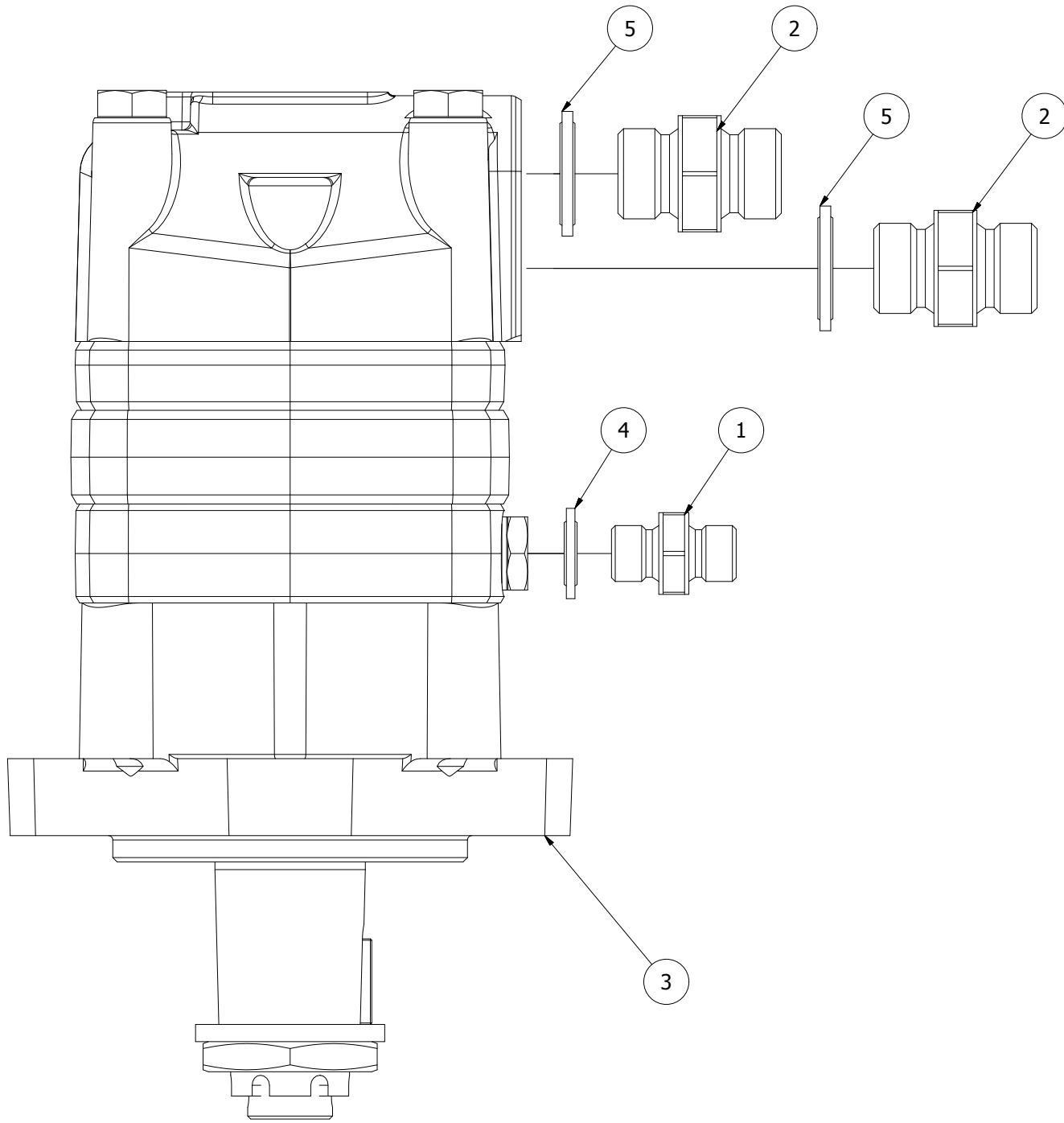


143012

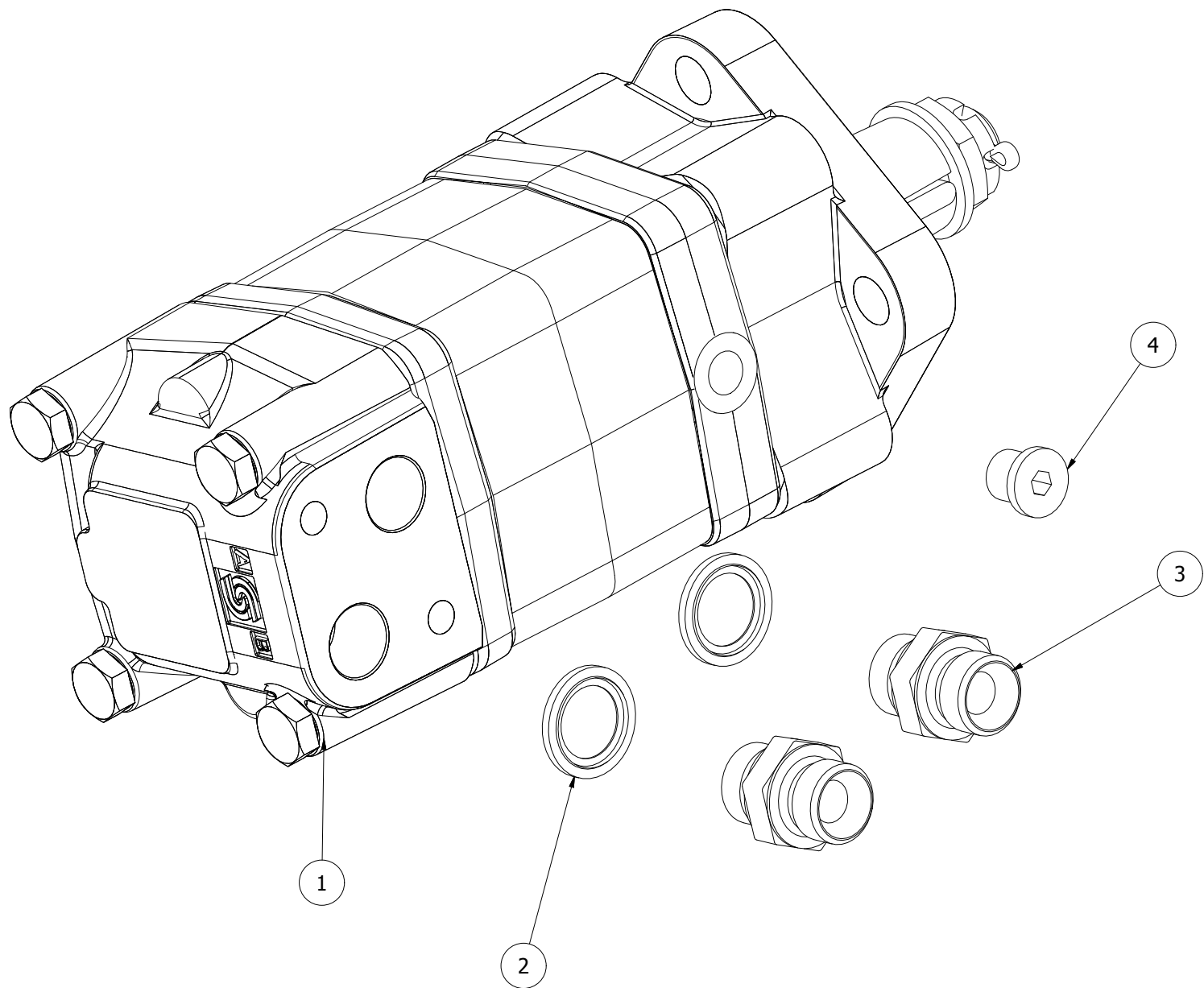
143012							
Pos	Name	Nahme	Benämning	Nimike	Specifikation	NO	Pcs
1	Quick coupling, male	Schnellkuppling	Snabbkoppling 1/2	Pikaliitin	ISO 5675/2008 hane	143020	1
2	Quick coupling, female	Schnellkuppling	Snabbkoppling 1/2	Pikaliitin	ISO 5675/2008 hona	143025	2
3	Double nipple	Doppelnippel	Dubbelnippa	Kuristusnippa	1/2"-1/2" 04000-08	143106	1
4	Male/female adaptor	Anschluss	Junktur	Yhdysnippa	1/2" - 1/2" Rak 04010-08	143152	2
5	Male/female adaptor 90°	Vinkel Anschluss	Vinkel juntur	90° kulmanippa	1/2" - 1/2" 04510-08	143174	1
6	M.f. revolving-m "t" adaptor	T-Verschraubung	T-junktur 1/2" ytter-ytter-inne	T-nipa	04880-08	143285	1
7	Bonded gasket	Dichtung	Usit-tätning	Usit-tiiviste	1/2" USITR-08	146004	3



144109							
Pos	Name	Nahme	Benämning	Nimike	Specifikation	NO	Pcs
1	Double nipple	Doppelnippel	Dubbelnippa	Kaksoisnippa	3/8"-3/8" 04000-06	143104	6
2	M.f. revolving-m "t" adaptor	T-Verschraubung	T-junktur 1/4" ytter-ytter-inne	T-nipa	04880-04	143284	2
3	50/50 valve	50/50 Ventilen	50/50 ventil	50/50 venttiili	Walvoil VDFR 38-24/_/_	144576	2
4	Bonded gasket	Dichtung	Usit-tätning	Usit-tiiviste	3/8" USITR-06	146003	6



144227							
Pos	Name	Nahme	Benämning	Nimike	Specifikation	NO	Pcs
1	Double nipple	Doppelnippel	Dubbelnippa	Kaksoisnippa	1/4"-1/4" 04000-04	143102	1
2	Double nipple	Doppelnippel	Dubbelnippa	Kuristusnippa	1/2"-1/2" 04000-08	143106	2
3	Danfoss oms125	Danfoss OMS125	Danfoss oms125, konisk ax	Danfoss oms125	151F0516	144225	1
4	Bonded gasket	Dichtung	Usit-tätning	Usit-tiiviste	1/4" USITR-04	146002	1
5	Bonded gasket	Dichtung	Usit-tätning	Usit-tiiviste	1/2" USITR-08	146004	2



413230

413230							
Pos	Name	Nahme	Benämning	Nimike	Specifikation	NO	Pcs
1	Hydraulic motor	Hydraul Motor	Hydraulmotor	Hydrauliikka moottor	Danfoss OMS 315	144233	1
2	Bonded gasket	Dichtung	Usit-tätning	Usit-tiiviste	1/2" USITR-08	146004	2
3	Double nipple	Doppelnippel	Dubbelnippa	Kuristusnipa	1/2"-1/2" 04000-08	143106	2
4	Male plug	Propfen	Plugg	Tulppa	BSP 1/4" HF-1/4	143311	1