

941104



2016

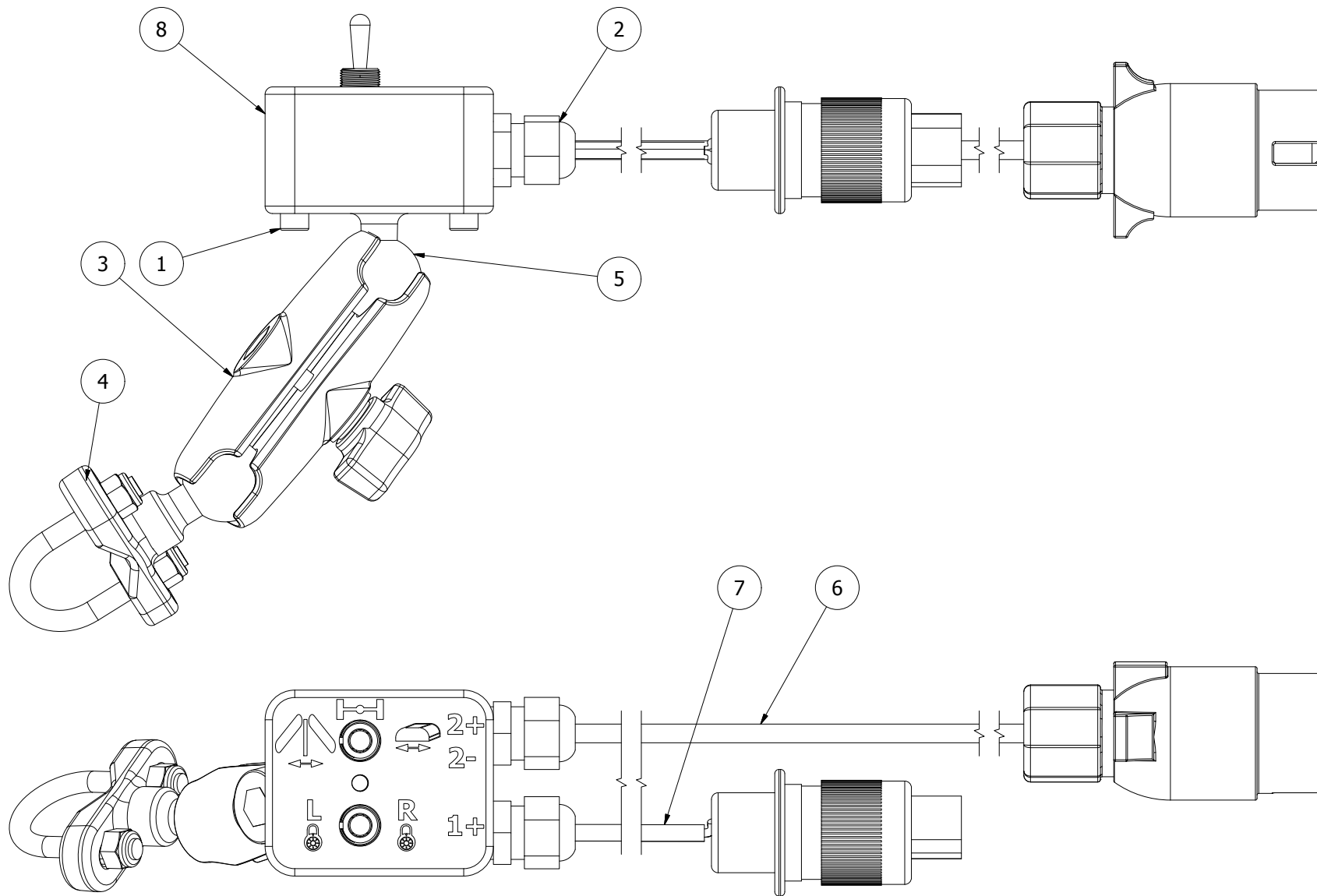
Spare Parts/ Ersatzteile/ Reservdelar/ Varaosat

## *V-Twin 950 Super*

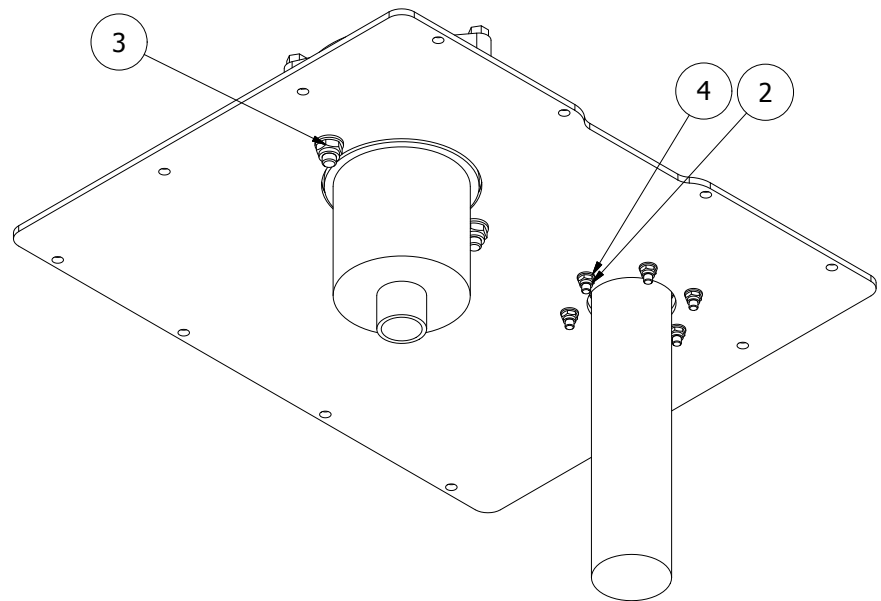
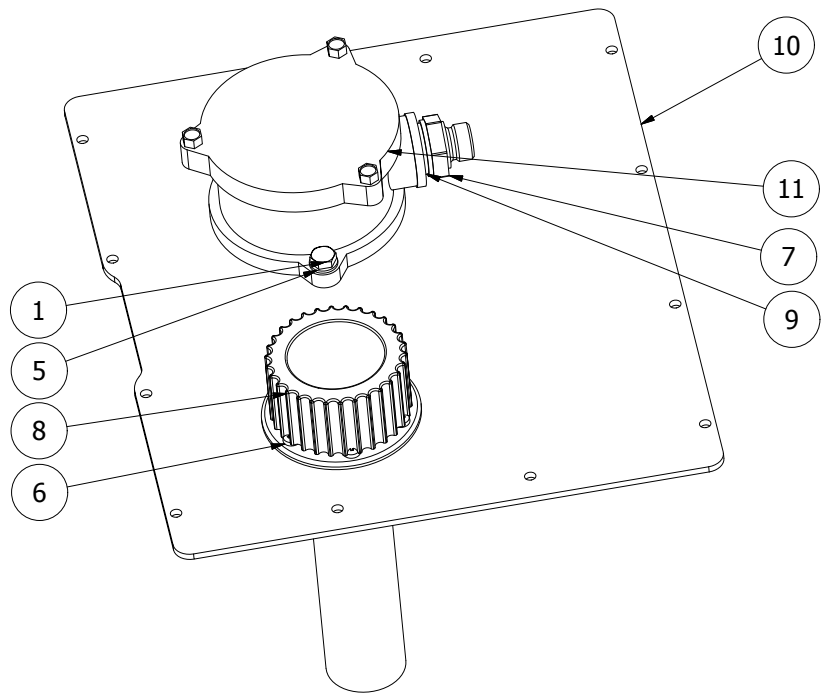
Serie 10.2



Oy El-Ho Ab · Industrivägen 6 · 68910 Bennäs · Finland  
Phone +358 6 7888 000 · Telefax +358 6 78880448 · [www.elho.fi](http://www.elho.fi)

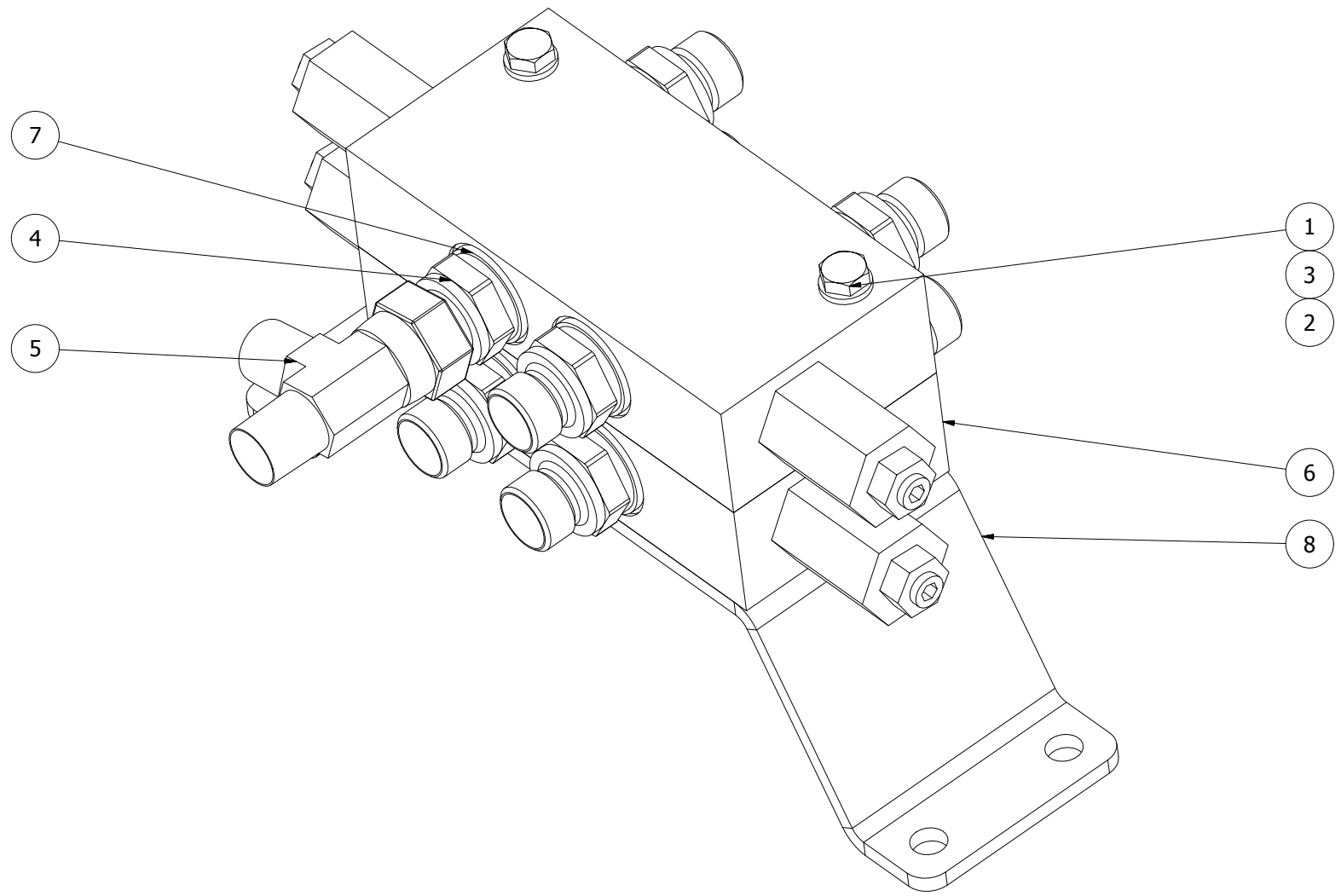


472325							
Pos	Name	Nahme	Benämning	Nimike	Specifikation	NO	Pcs
1	Screw	Schraube	I-6 Skruv	6-koloruuvi	Din 912 8.8 M5x10 Zn	131368	4
2	Cable gland	Kable halter	Kabelgenomförning	Läpivienti	Pg 9 kabel Ø4-8	142402	2
3	Ram mount	Ram mount	Monitor fäste mittdel	Ram mount	RAM-B201U	148880	1
4	Ram mount	Ram mount	Monitor fäste med klämbyge	Ram mount	RAM-B231U	148882	1
5	Monitor bracket	Befestigung	Fyrkantigt monitorfäste med	Monitorin kiinnike	RAP-B-202U-225	148884	1
6	Monitor cable	Monitor Kabel	Monitorkabel	Monitorin kaapeli		413644	1
7	Feed cable	Zuleitung	Matarkabel	Syöttöjohto		413645	1
8	Box	Kasten	Knapplåda aluminium	Painikelaatikko		472323	1

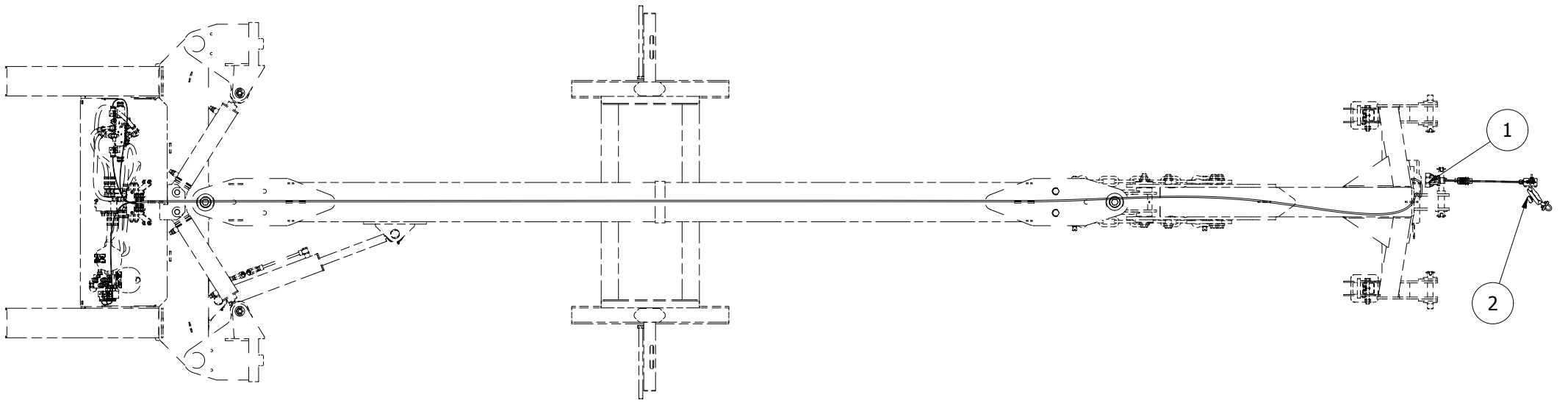


## 419072

Pos	Name	Nahme	Benämning	Nimike	Specifikation	NO	Pcs
1	Screw	Schraube	6-K Skruv Hg	Kuusioruuvi	DIN 933 8.8 M8x30 Zn	130760	2
2	Nut	Muttern	Låsmutter	Lukitusmutteri	DIN 985-8 M5 Zn	131550	6
3	Nut	Muttern	Låsmutter	Lukitusmutteri	DIN 985-8 M8 Zn	131570	2
4	Washer	Scheibe	Bricka	Aluslaatta	DIN 125A M 5/5.3 ZN	131710	6
5	Washer	Scheibe	Bricka	Aluslaatta	DIN 125A M8/8.4 Zn	131750	4
6	Screw	Schraube	Krysspårskruv	Ristiuraruuvi	DIN 7985 H M5x20 Zn	133268	6
7	Double nipple	Doppelnippel	Dubbelnippa	Supistusnipa	1/2"-3/4" 04000-08-12	143126	1
8	Cap with filter	Deckel mit Filter	Påfyllningskork med filter	Täyttösuodatin	ARGO Filter LE.0827-01	143470	1
9	Bonded gasket	Dichtung	Usit-tätning	Usit-tiiviste	1/2" USITR-08	146004	1
10	Oiltank top	Deckel	Oljetank lock	Kansi		419060	1
11	Oil filter complete	Ol filter komplett	Returfilter komplett	Oljysuodatin, täyd	OMTF111C25NA1	848062	1



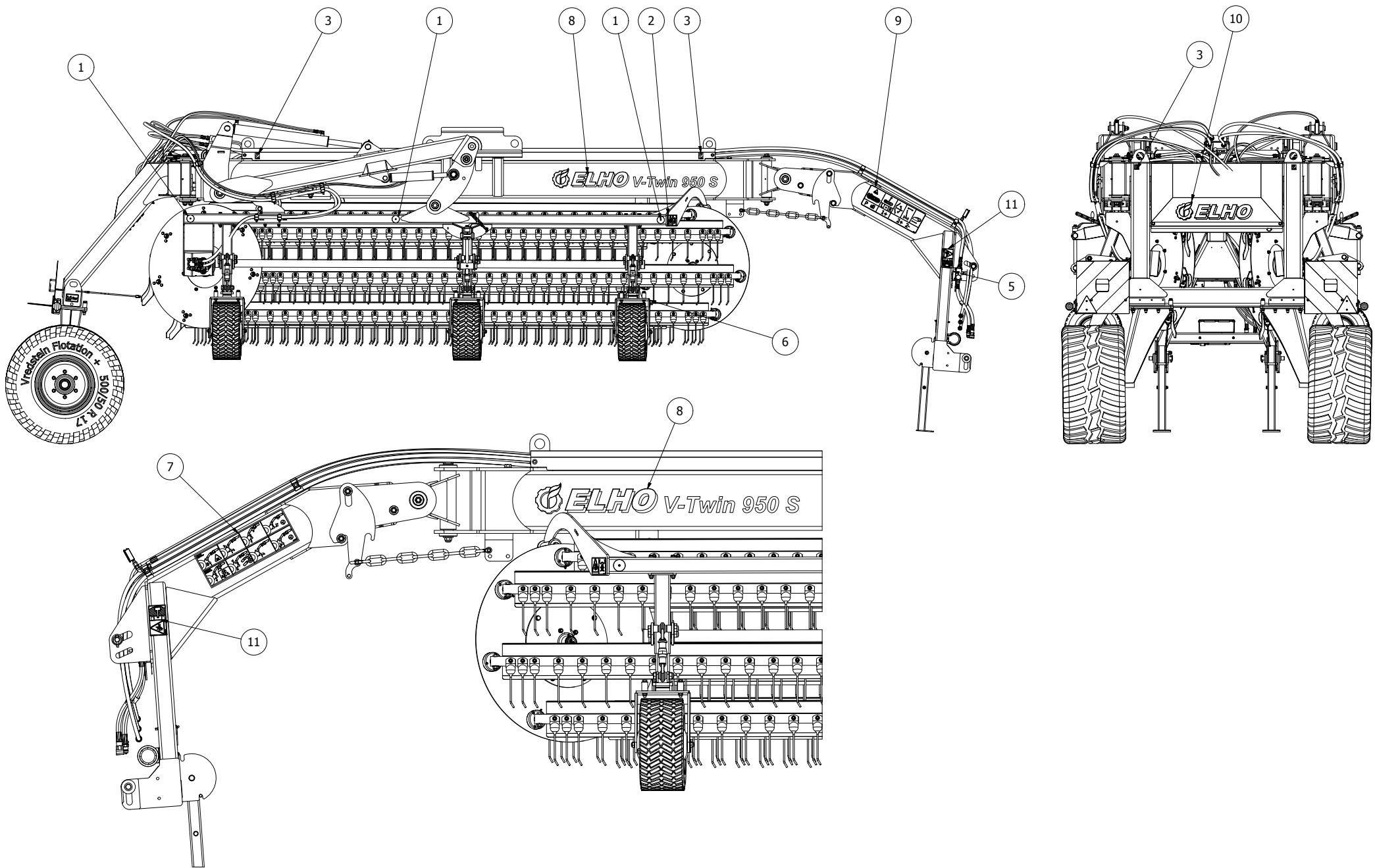
415024							
Pos	Name	Nahme	Benämning	Nimike	Specifikation	NO	Pcs
1	Screw	Schraube	6-K Skruv Dg	Kuusioruuvi	DIN 931 8.8 M6x80 Znc	130695	2
2	Nut	Muttern	Låsmutter	Lukitusmutteri	DIN 985-8 M6 Zn	131560	2
3	Washer	Scheibe	Bricka	Aluslaatta	DIN 125A M 6/6.4 ZN	131730	4
4	Double nipple	Doppelnippel	Dubbelnippa	Kaksoisnippa	3/8"-3/8" 04000-06	143104	8
5	M.f. revolving-m "t" adaptor	T-Verschraubung	T-junktur	T-nipa	3/8" 04880-06	143282	1
6	Dual overcentre valve	Ruckschlagventil	Dubbel overcenter valve	Lukkoventtiili	Oil Controll VBSO-DE-NN 05.42.4	144498	2
7	Bonded gasket	Dichtung	Usit-tätning	Usit-tiiviste	3/8" USITR-06	146003	8
8	Bracket	Befestigung	Ventilfäste	Kiinnike		413628	1



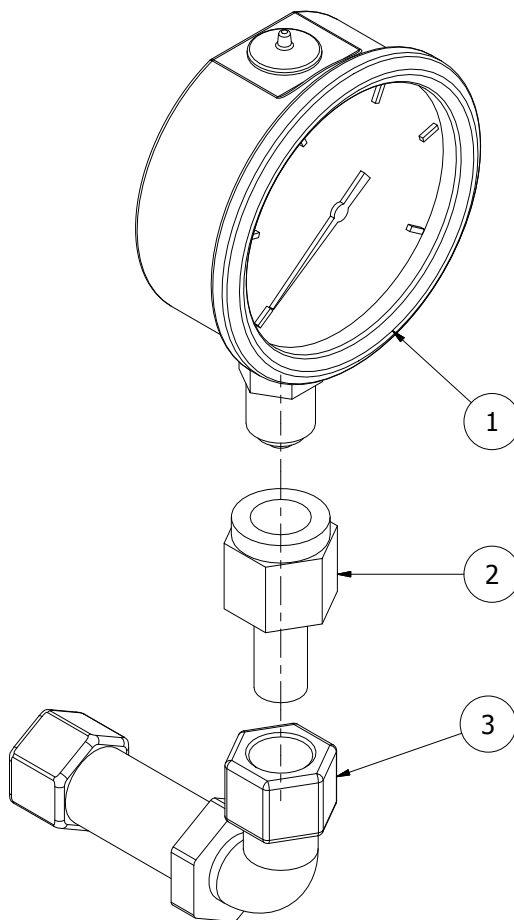
413642



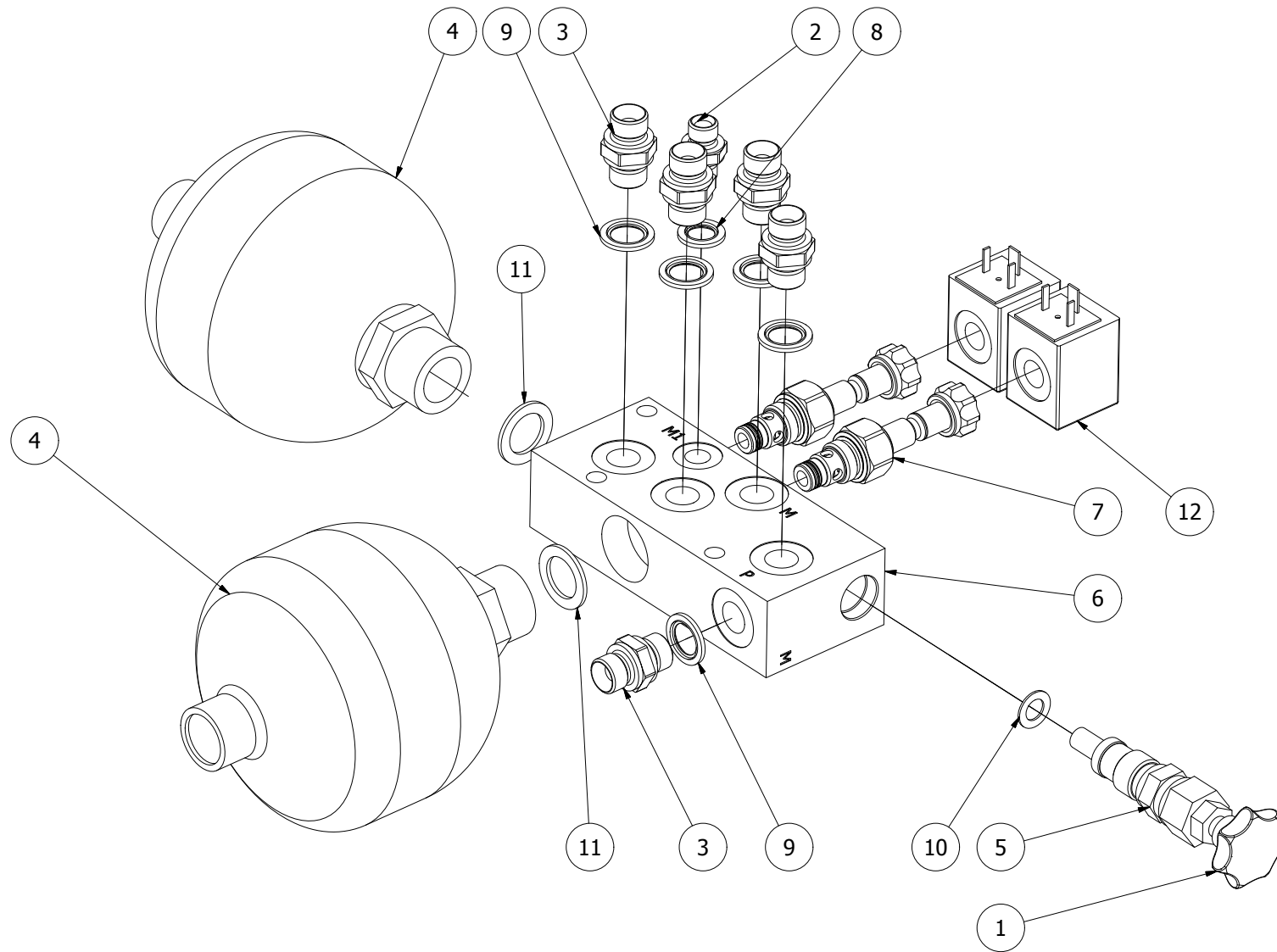
413642							
Pos	Name	Nahme	Benämning	Nimike	Specifikation	NO	Pcs
1	Cabling	Verkabelung	Kabelserie	Kaapelointi		413643	1
2	Controlunit	Steuergerät	Kontrollbox	Ohjausyksikkö		472325	1



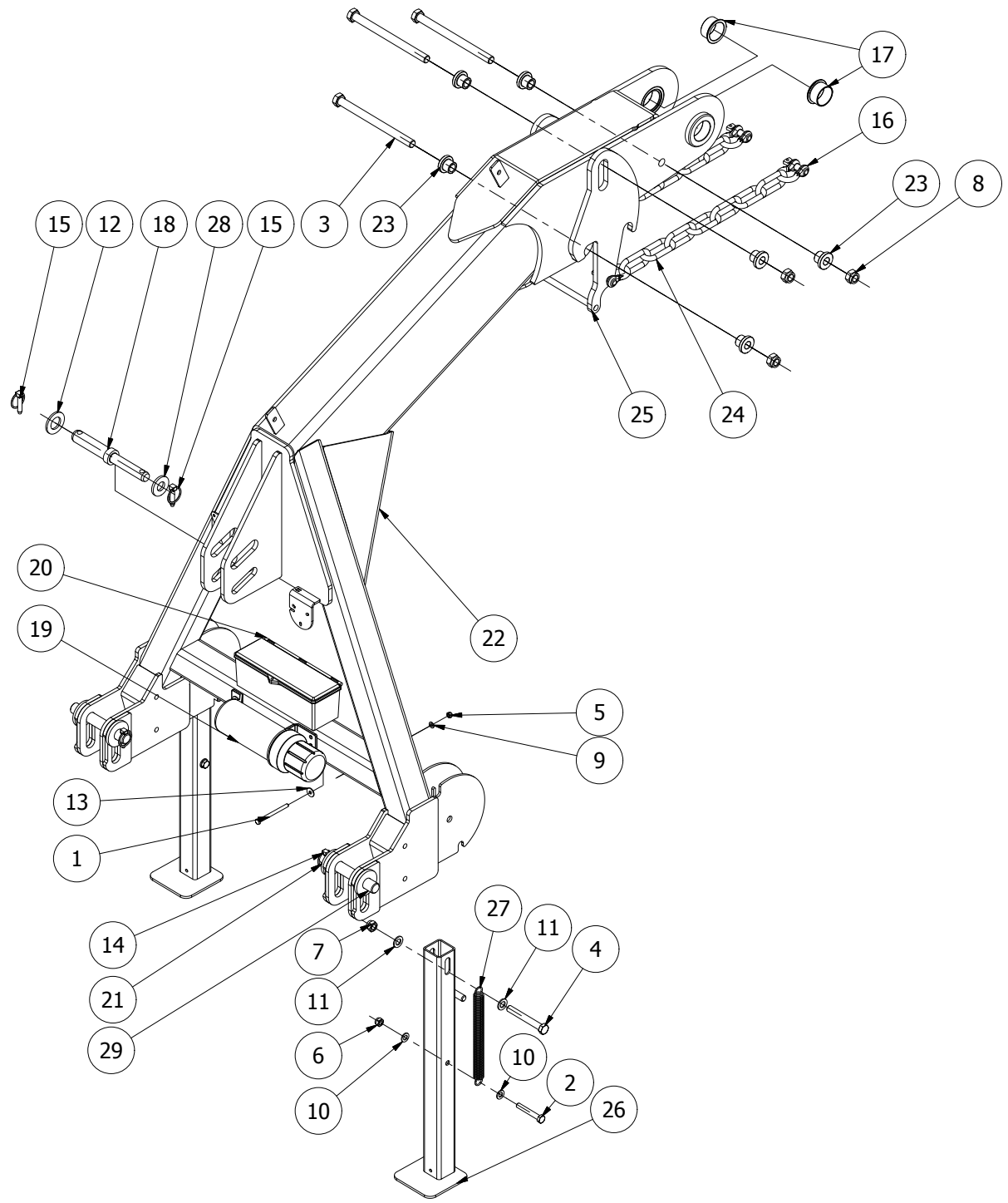
413632							
Pos	Name	Nahme	Benämning	Nimike	Specifikation	NO	Pcs
1	Reflectors yellow	Rücksträhler Gelb	Reflex gul	Hejastin keltainen	Ø60	142630	6
2	Transmission warning sticker	Schutzwarnung	Varningsdekal för transmiss	Voimansiirron varoitustarra		149113	2
3	Sticker	Aufkleber	Dekal lyftkrok	Tarra		149132	4
4	Sticker	Kleber	Varning för blockerad maski	Tarra		149212	2
5	Sticker	Kleber	Hastighet på korg tarra	Tarra		149216	1
6	Sticker 1,5 bar	Aufkleber 1,5 bar	Dekal tryck 1,5 bar	Tarra 1,5 bar		149235	8
7	Sticker	Aufkleber	Dekal	Tarra		149253	1
8	Sticker	Aufkleber	Dekal	Tarra		149261	2
9	Sticker	Aufkleber	Dekal	Tarra		149263	1
10	Sticker	Kleber	Dekal	Tarra	Elho Logo H=155	149555	1
11	Safety decals	Warnzeichen	Varningsdekal klämrisk	Varoitusmerkki		508651	2



413626							
Pos	Name	Nahme	Benämning	Nimike	Specifikation	NO	Pcs
1	Hydraulic manometer	Hydraulik manometer	Tryckmätare	Painemittari	PAG-250-63	143370	1
2	Manometer adaptor	Manometer stutzen	Mätarkoppling	Mittariliitin	MEL-10	143374	1
3	Angle nipple	Winkelnippel	Vinkelgenomföring	Kulmaliitin	WRL 10	528025	1



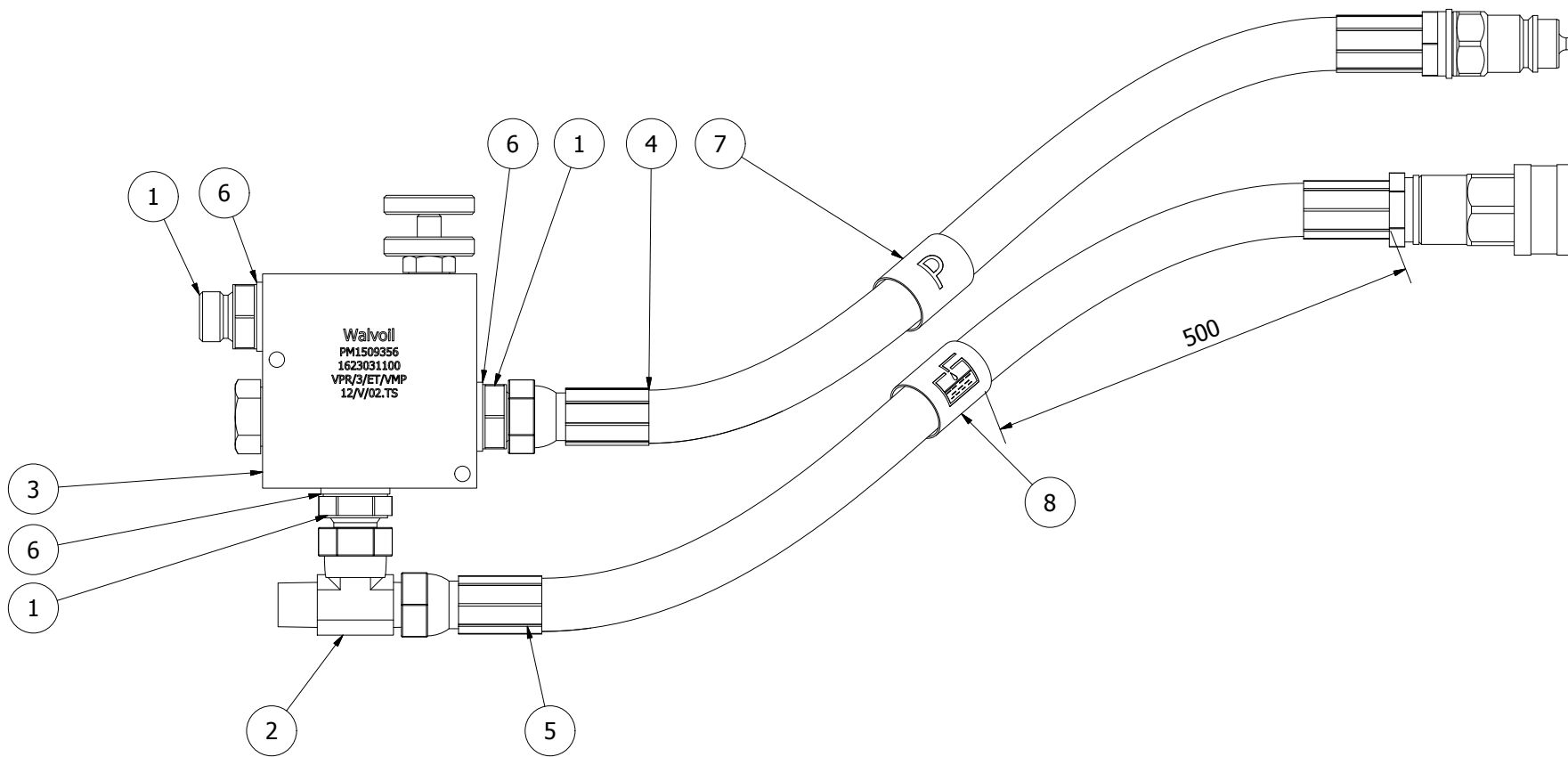
413625							
Pos	Name	Nahme	Benämning	Nimike	Specifikation	NO	Pcs
1	Male knob	Schraubgriff	Stjärnvred	Tähtimutteri	Gn6336.4 M10x20	139010	1
2	Doublenipple	Doppelnippel	Dubbelnippa	Kaksoisnippa	1/4"-1/4" 04000-04	143102	1
3	Doublenipple	Doppelnippel	Dubbelnippa	Kaksoisnippa	3/8"-3/8" 04000-06	143104	5
4	Hydr.accumulator	Hydrospeicher	Hydraulackumulator	Painekello	0,7l R 1/2 50 bar	143398	2
5	Max pressure valve	Überdrucksventil	Tryckreduceringsventil	Paineenrajoitusventtiili	VS-30 04.11.18.03.99.20	144043	1
6	Valveblock	Ventilblock	Ventilblock	Venttiililohko		144119	1
7	Valve cartridge	Ventilpatrone	Ventilpatron	Venttiilipatruuna	OD.15.32.18-1A-S0 VEI-8A-2TX10	144444	2
8	Bonded gasket	Dichtung	Usit-tätning	Usit-tiiviste	1/4" USITR-04	146002	1
9	Bonded gasket	Dichtung	Usit-tätning	Usit-tiiviste	3/8" USITR-06	146003	5
10	Coppar seal	Kupferdichtungen	Koppartätning	Kuparilaatta	Ø10,5x18x1	146016	1
11	Coppar seal	Kupferdichtungen	Koppartätning	Kuparilaatta	Ø20x30x2	146026	2
12	Solenoid	Solenoid	Solenoid	Solenoid	OD.02.03.01.30-OB	805931	2



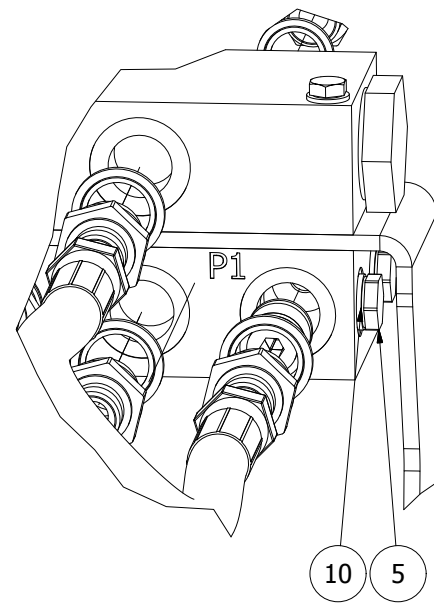
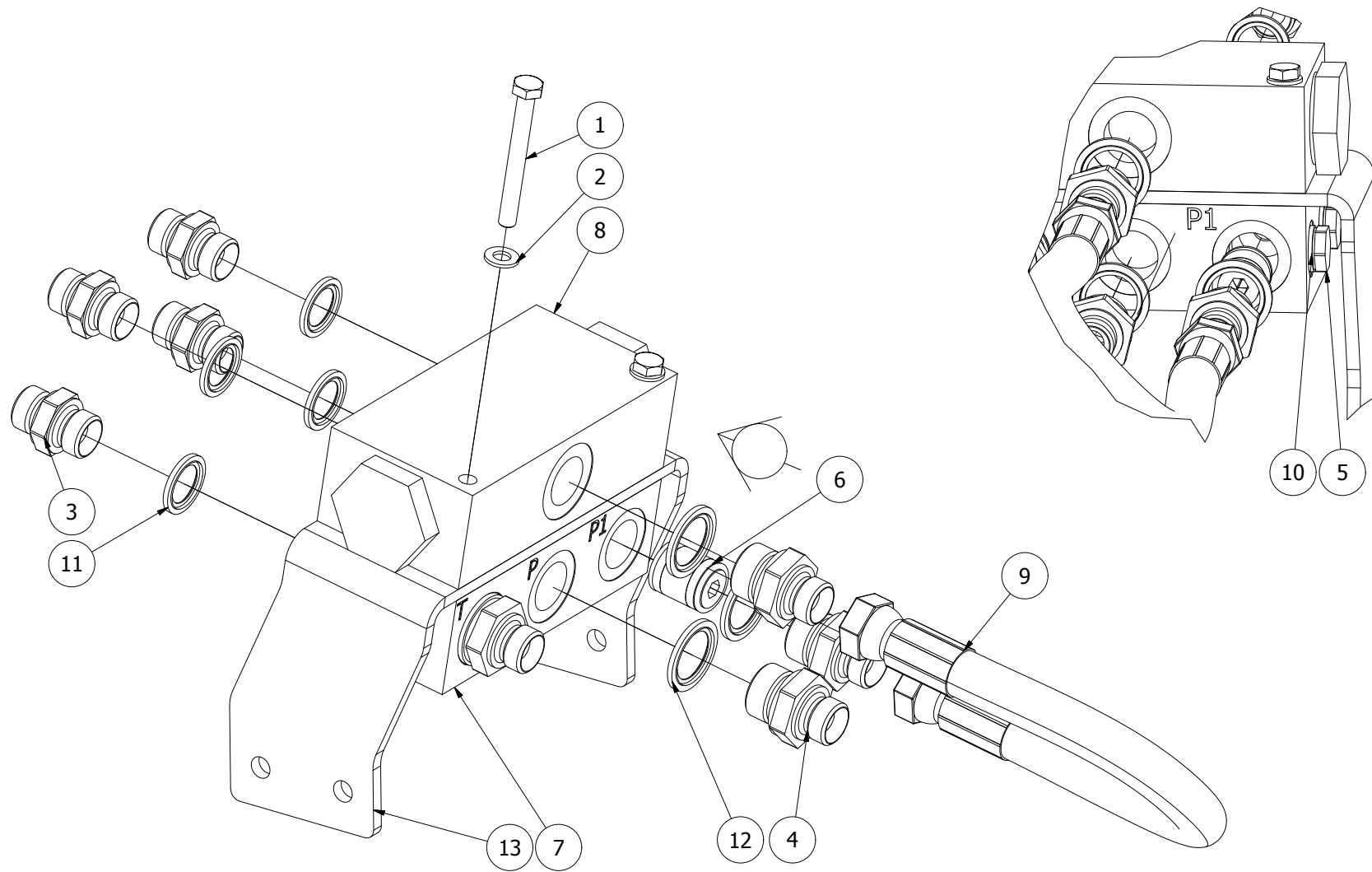
413624



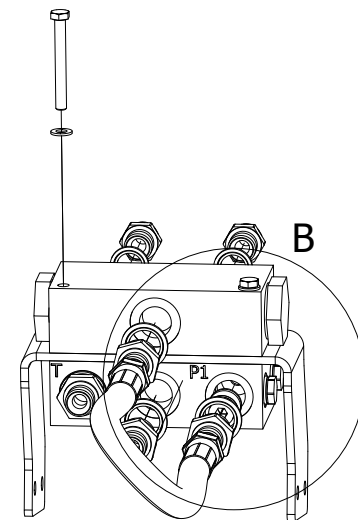
413624							
Pos	Name	Nahme	Benämning	Nimike	Specifikation	NO	Pcs
1	Screw	Schraube	6-k Skruv dg	Kuusioruuvi	DIN 931 8.8 M 8X100 ZN	130090	4
2	Screw	Schraube	6-K Skruv Dg	Kuusioruuvi	DIN 931 8.8 M12x80 Zn	130370	2
3	Screw	Schraube	6-k Skruv dg	Kuusioruuvi	DIN 931 10.9 M20X260 ZN	130549	3
4	Screw	Schraube	6-K Skruv Dg	Kuusioruuvi	DIN 931 8.8 M16x120 Zn	130560	2
5	Nut	Muttern	Låsmutter	Lukitusmutteri	DIN 985-8 M8 Zn	131570	4
6	Nut	Muttern	Låsmutter	Lukitusmutteri	DIN 985-8 M12 Zn	131600	2
7	Nut	Muttern	Låsmutter	Lukitusmutteri	DIN 985-8 M16 Zn	131630	2
8	Nut	Muttern	Låsmutter	Lukitusmutteri	DIN 985-8 M20 Zn	131635	3
9	Washer	Scheibe	Bricka	Aluslaatta	DIN 125A M8/8.4 Zn	131750	4
10	Washer	Scheibe	Bricka	Aluslaatta	DIN 125A M12/13 Zn	131790	4
11	Washer	Scheibe	Bricka	Aluslaatta	DIN 125A M16/17 Zn	131810	4
12	Washer	Scheibe	Bricka	Aluslaatta	DIN 125A M33/34 Zn	131882	1
13	Washer	Scheibe	Karosseribricka	Korialuslevy	DIN 9021 8/8.4x24x2 Zn	131910	4
14	Linch pin	Klappstecker	Ringsprint	Rengassokka	DIN 11023 10 mm	133366	2
15	Linch pin	Klappstecker	Ringsprint	Rengassokka	DIN 11023 12 mm	133368	2
16	Shackle	Schäkel	Skruv schackel	Sakkeli	16mm	139202	4
17	Plain bearing	Gleitlager	Glidlager	Liukulaakeri	Ø 50/55/65 L=30 WF-WB702	140082	2
18	Pin	Zapfe	Tryckstångstapp	Tappi		157171	1
19	Tube for usersmanual	Rohr fur betriebsanleitung	Bruksanvisningshållare	Ohjekirjan putki		159820	1
20	Tool box	Werkzeugkasten	Verktygslåda	Työkalulaatikko	SERKO	159826	1
21	Wascher	Scheibe	Bricka	Laatta		408690	2
22	3-p	3-p	3-p drag	3-p		413611	1
23	Spacer	Distantz	Distans	Väliholkki		413621	6
24	Limitter chain	Begrenzer kette	Begränsar kätting	Rajoitin ketju		413633	2
25	Parking lock	Parkschloss	Parkeringslås	Pysäköinti lukko		415027	1
26	Jack	Stutzfuss	Stödfot	Tukijalka		416700	2
27	Spring	Zugfeder	Dragfjäder	Vetojousi	d=3 Dm=22 Lo=203	520870	2
28	Washer	Scheibe	Mellanbricka	Laatta	Ø 54/25,5x6	529144	1
29	Pin	Zapfe	Dragarmstapp	Tappi		824676	2



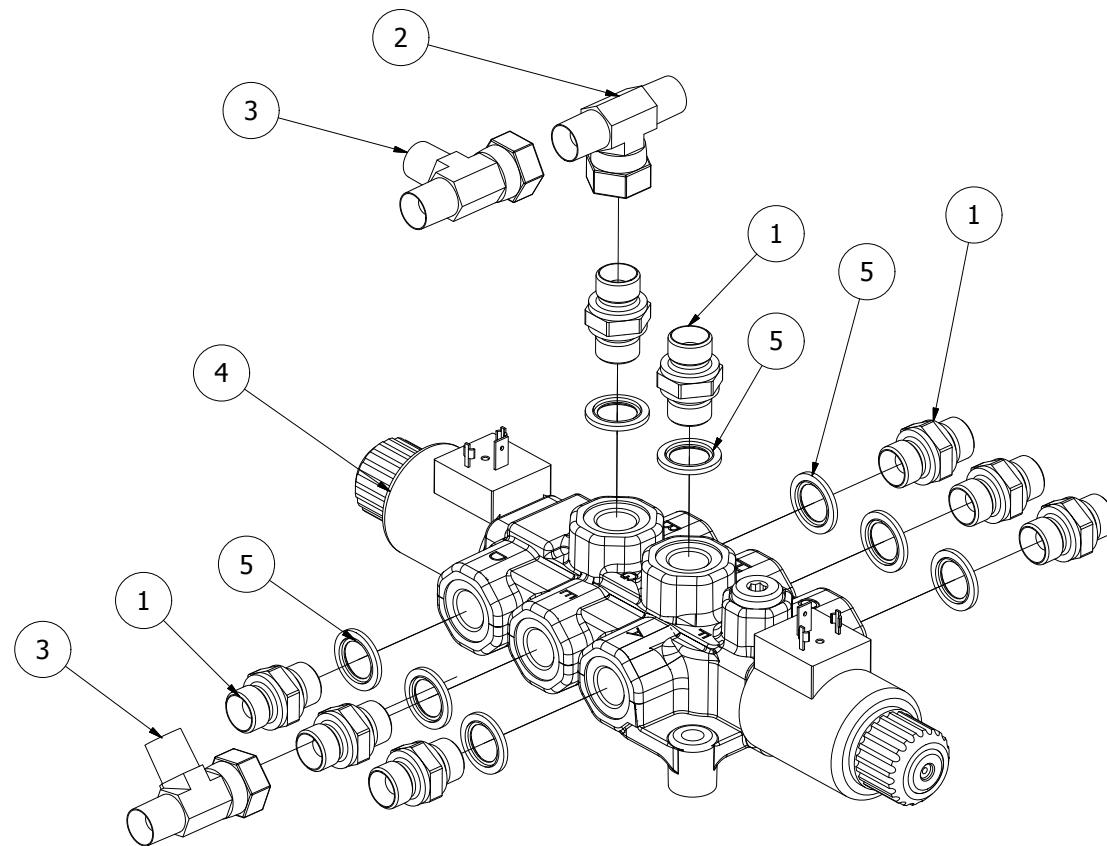
413602							
Pos	Name	Nahme	Benämning	Nimike	Specifikation	NO	Pcs
1	Double nipple	Doppelnippel	Dubbelnippa	Kuristusnipa	1/2"-1/2" 04000-08	143106	3
2	M.f. revolving-m "t" adaptor	Drehbarer Adaptor "T"	T-junktur	T-nipa	1/2" 04890-08	143242	1
3	Priority valve	Vorzug - Ventil	Tryckkompenserad flöd	Virransäätöventtiili	VRFC3-VS10 /OM.33.03-80-03	144058	1
4	Hydraulic hose	Hydraulikschlauch	Hydraulslang	Hydrauliletku	1/2 L= 2500 1/2 rak - 1/2 hane	145614	1
5	Hydraulic hose	Hydraulikschlauch	Hydraulslang	Hydrauliletku	1/2" L= 2500 1/2" rak + 1/2" hona	145634	1
6	Bonded gasket	Dichtung	Usit-tätning	Usit-tiiviste	1/2" USITR-08	146004	3
7	Hose labeling pressure p	Schlauch Markierung Druck	Slangmärkning tryck p	Letkun merkintä paine p		149920	1
8	Hose labeling free return	Schlauch Marki. freien Rück	Slangmärkning fri retur	Letkun merkintä vapaa paluu		149921	1



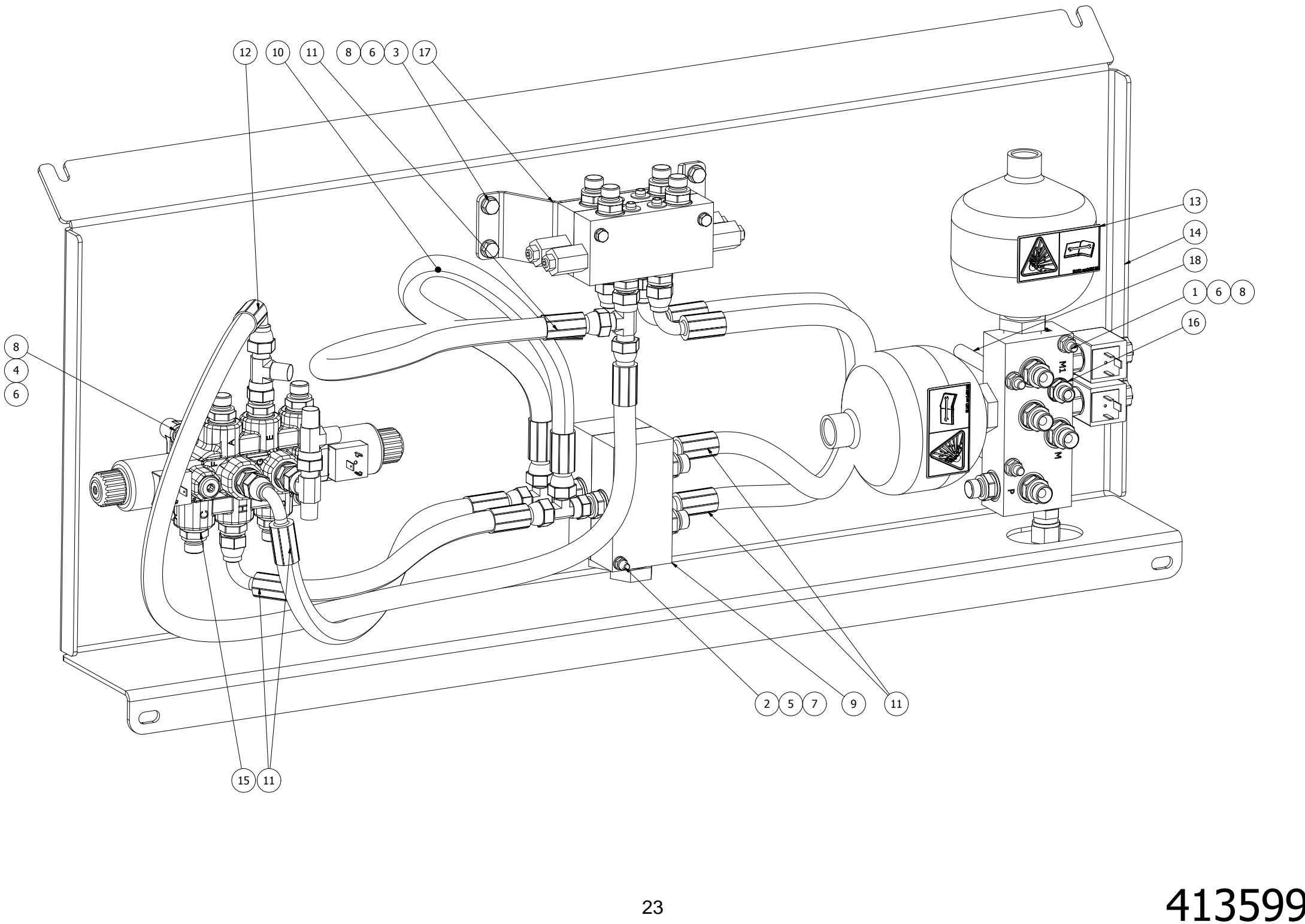
B(1:2)



413601							
Pos	Name	Nahme	Benämning	Nimike	Specifikation	NO	Pcs
1	Screw	Schraube	6-k Skruv dg	Kuusioruuvi	DIN 931 8.8 M 8X70 ZN	130050	2
2	Washer	Scheibe	Bricka	Aluslaatta	DIN 125A M8/8.4 Zn	131750	2
3	Double nipple	Doppelnippel	Dubbelnippa	Kuristusnippa	1/2"-1/2" 04000-08	143106	4
4	Double nipple	Doppelnippel	Dubbelnippa	Supistusnippa	1/2"-3/4" 04000-08-12	143126	4
5	Plug	Muffe	Ändplugg	R-ulko kierretulppa	R1/4"	143455	2
6	One way ball valve	Ruckschlagventil	Bakslagsventil	Takaiskuventtiili	OD.44.02.00-04-01 3/4"	144051	1
7	Manifold blocks	Verteilerblöcke	Förgreningsblock	Hydraulinen venttiili		144121	1
8	50/50 valve	50/50 Ventilen	50/50 ventil	50/50 venttiili	Walvoil VDFR 34-90/_/_	144575	1
9	Hydraulic hose	Hydraulikschlauch	Hydraulslang	Hydrauliletku	1/2" L=400, 1/2"	145226	1
10	Bonded gasket	Dichtung	Usit-tätning	Usit-tiiviste	1/4" USITR-04	146002	2
11	Bonded gasket	Dichtung	Usit-tätning	Usit-tiiviste	1/2" USITR-08	146004	4
12	Bonded gasket	Dichtung	Usit-tätning	Usit-tiiviste	3/4" USITR-12	146006	4
13	Bracket	Befestigung	Ventilfäste	Kiinnike		413627	1



413600							
Pos	Name	Nahme	Benämning	Nimike	Specifikation	NO	Pcs
1	Double nipple	Doppelnippel	Dubbelnippa	Kaksoisnippa	3/8"-3/8" 04000-06	143104	8
2	M.f. revolving-m "t" adaptor	Drehbarer Adaptor "T"	T-junktur	T-nipa	3/8" 04890-06	143241	1
3	M.f. revolving-m "t" adaptor	T-Verschraubung "T"	T-junktur	T-nipa	3/8" 04880-06	143282	2
4	8/3 valve	8/3 ventil	8/3 ventil	8/3 venttiili	DFE052/8 B ES3-W-201-12VDC	144605	1
5	Bonded gasket	Dichtung	Usit-tätning	Usit-tiiviste	3/8" USITR-06	146003	8



12 10 11 8 6 3 17

8  
4  
6

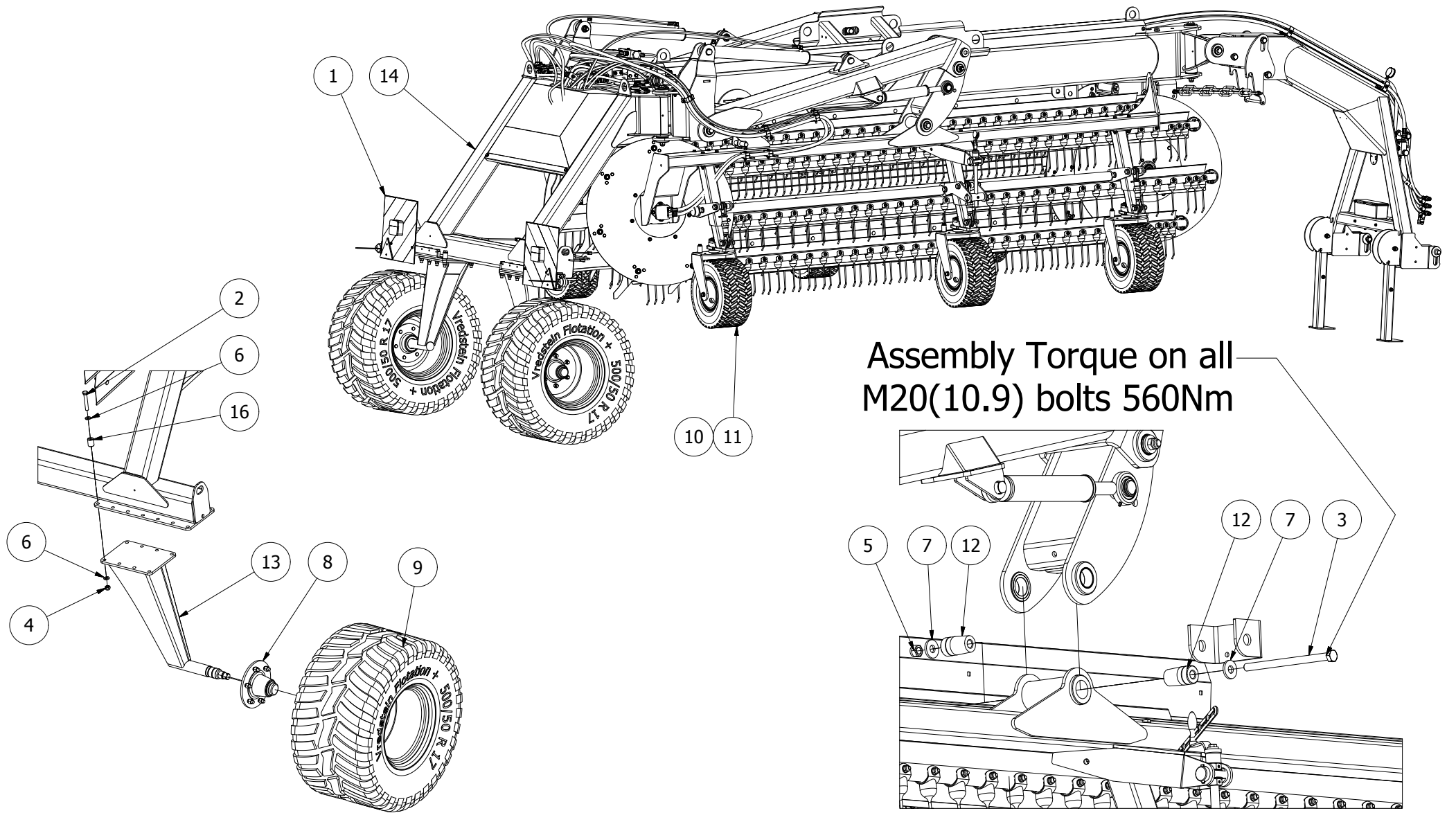
13  
14  
18  
1 6 8  
16

2 5 7 9 11

15 11



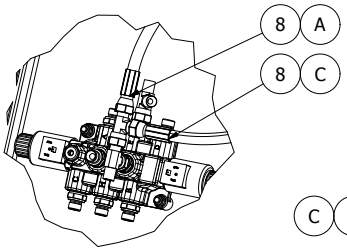
413599							
Pos	Name	Nahme	Benämning	Nimike	Specifikation	NO	Pcs
1	Screw	Schraube	6-k Skruv dg	Kuusioruuvi	DIN 931 8.8 M 8X120 ZN	130102	3
2	Screw	Schraube	6-K Skruv Dg	Kuusioruuvi	DIN 931 8.8 M6x100 Zn	130698	2
3	Screw	Schraube	6-K Skruv Hg	Kuusioruuvi	DIN 933 8.8 M8x25 Zn	130740	4
4	Screw	Schraube	6-K Skruv Hg	Kuusioruuvi	DIN 933 8.8 M8x40 Znc	130810	2
5	Nut	Muttern	Låsmutter	Lukitusmutteri	DIN 985-8 M6 Zn	131560	2
6	Nut	Muttern	Låsmutter	Lukitusmutteri	DIN 985-8 M8 Zn	131570	9
7	Washer	Scheibe	Bricka	Aluslaatta	DIN 125A M 6/6.4 ZN	131730	4
8	Washer	Scheibe	Bricka	Aluslaatta	DIN 125A M8/8.4 Zn	131750	18
9	Valve	Ventilgehäuse	Ventilblock	Venttiili		144109	1
10	Hydraulic hose	Hydraulikschlauch	Hydraulslang	Hydrauliletku	3/8" L=500	145422	1
11	Hydraulic hose	Hydraulikschlauch	Hydraulslang	Hydrauliletku	3/8" L=500 3/8" 90° - 3/8"	145423	5
12	Hydraulic hose	Hydraulikschlauch	Hydraulslang	Hydrauliletku	3/8" L=1000 3/8" - 3/8" 90°	145517	1
13	Warning sign	Sicherheitsaufkleber	Dekal varning	Varoitustarra		149110	2
14	Bracket	Befestigung	Monteringsplåt	Asennuslevy		413575	1
15	Valve assy	Ventil baugrup	Ventil förmont	Venttiili kokoonpano		413600	1
16	Hydrobalance valve	Hydrobalance ventil	Hydrobalance ventil	Hydrobalance venttiili		413625	1
17	Valve assembly	Ventil Baugrup	Ventilförmontering	Venttiilikokoonpano		415024	1
18	Sleeve	Hule	Ledhylsa	Hylsy		850419	3



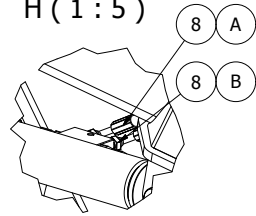
Assembly Torque on all  
M20(10.9) bolts 560Nm

413596							
Pos	Name	Nahme	Benämning	Nimike	Specifikation	NO	Pcs
1	Lightning kit	Beleuchtungssatz	Belysningsserie	Valosarja	V-Twin	114156	1
2	Screw	Schraube	6-K Skruv Dg	Kuusioruuvi	DIN 931 8.8 M16x100 Zn	130538	16
3	Screw	Schraube	6-k Skruv dg	Kuusioruuvi	DIN 931 10.9 M20X300 ZN	130545	2
4	Nut	Muttern	Låsmutter	Lukitusmutteri	DIN 985-8 M16 Zn	131630	16
5	Nut	Muttern	Låsmutter	Lukitusmutteri	DIN 985-10 M20 ZN	131636	2
6	Washer	Scheibe	Bricka	Aluslaatta	DIN 125A M16/17 Zn	131810	32
7	Washer	Scheibe	Karosseribricka	Korialuslevy	DIN 6340 M20/21X50X6	131961	4
8	Wheel hub	Rad naben	Hjulnav	Pyörän napa	160-6/205 30208/30211	151041	2
9	Tyre with rim	Reifen mit felge	Däck med fälg	Rengas vanteella	500/50-17 TL 149A8 Flotation+	151078	2
10	Frame left	Rahmen Links	Ram vänster	Runko vasen		413229	1
11	Frame right	Rahmen Rechts	Ram höger	Runko oikea		413322	1
12	Pin	Zapfen	Tapp	Tappi	expander Ø50/20 Lager=30	413419	4
13	Wheel bracket	Radträger	Hjularm	Pyörän kiinnike		413516	2
14	Hydraulic assembly	Hydraulik Baugrup	Hydraulik montering	Hydrauliikka kokoonpano		413595	1
15	Sticker kit 950s	Aufkleber satz 950S	Dekalserie 950s	Tarra sarja 950s		413632	1
16	Distans	Distanz	Spännardistans	Väliputki	Ø 16.5x25 L=40	544525	16

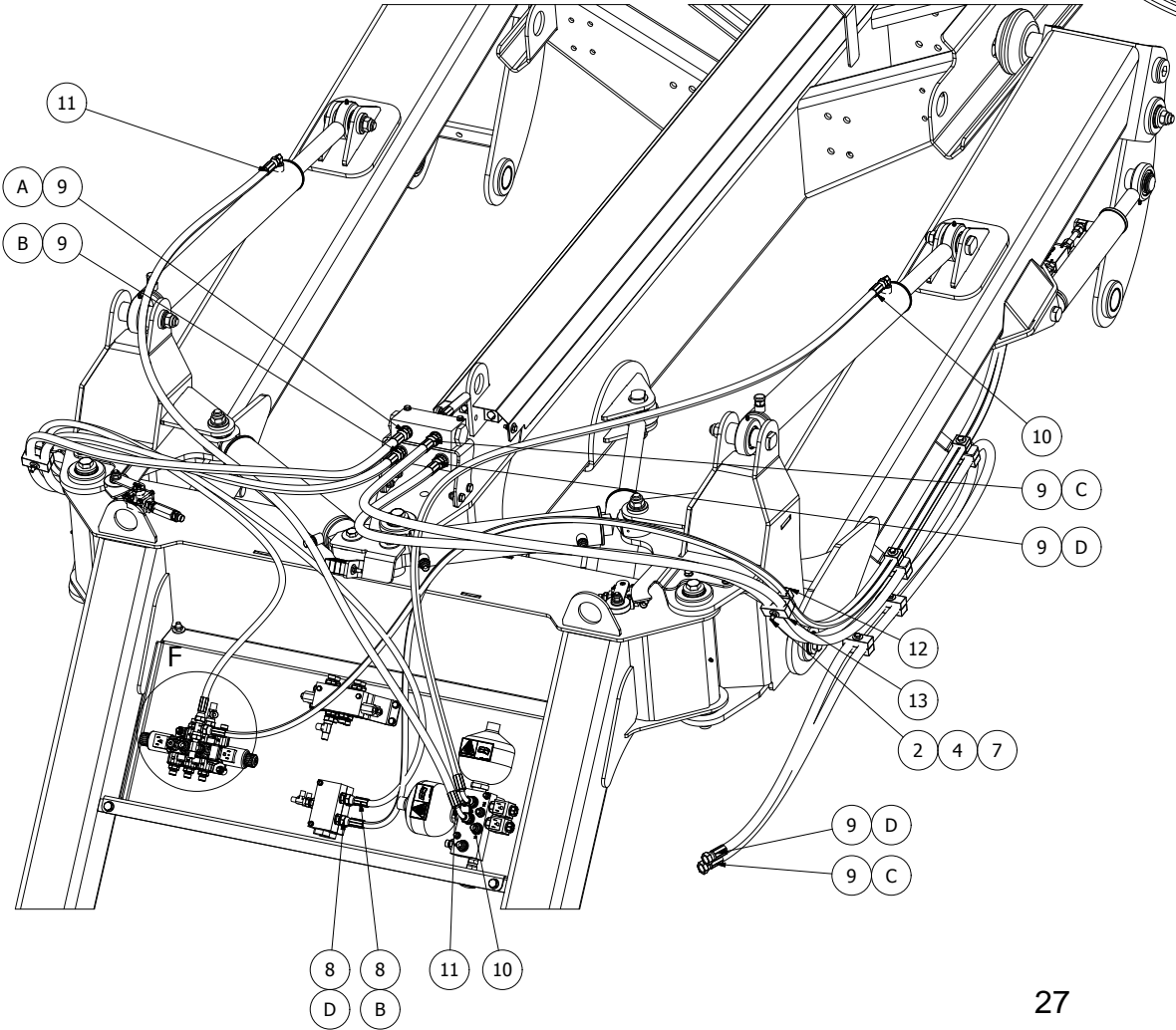
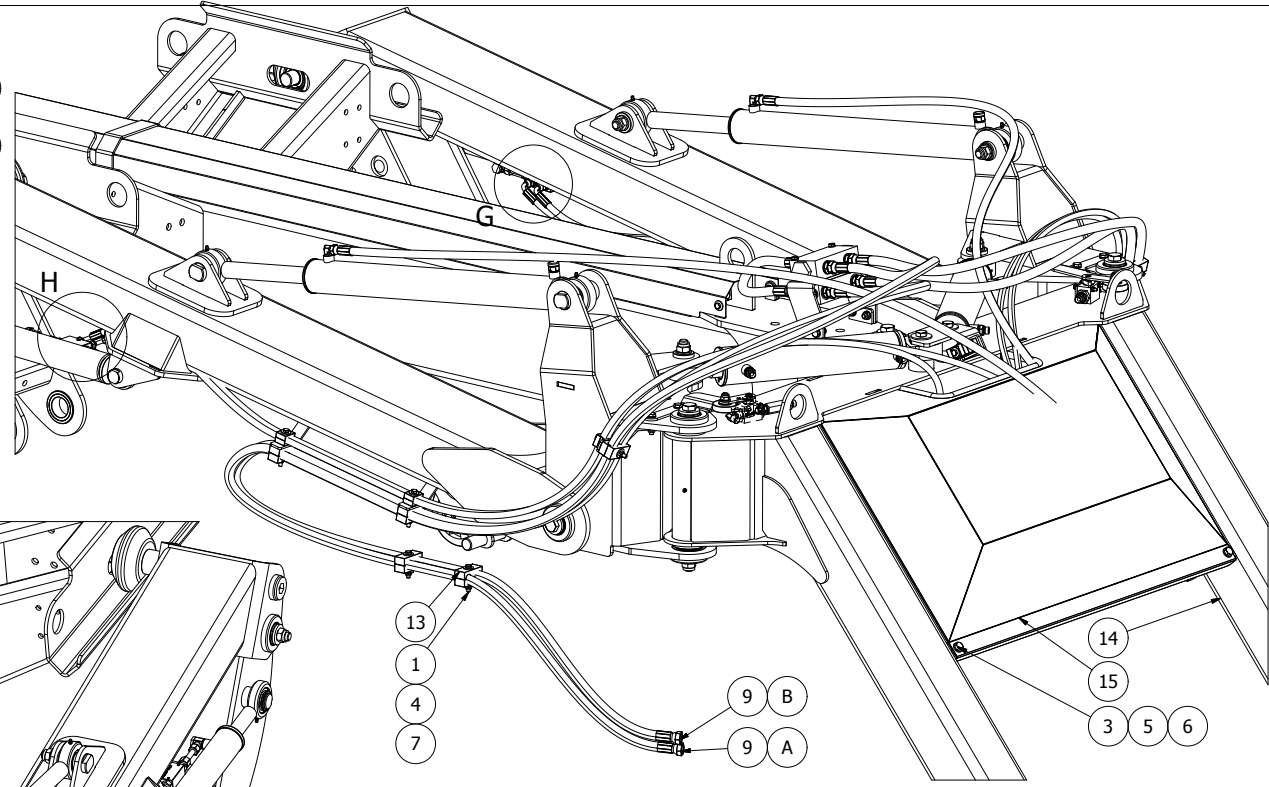
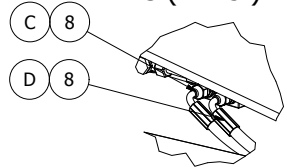
F (1:5)



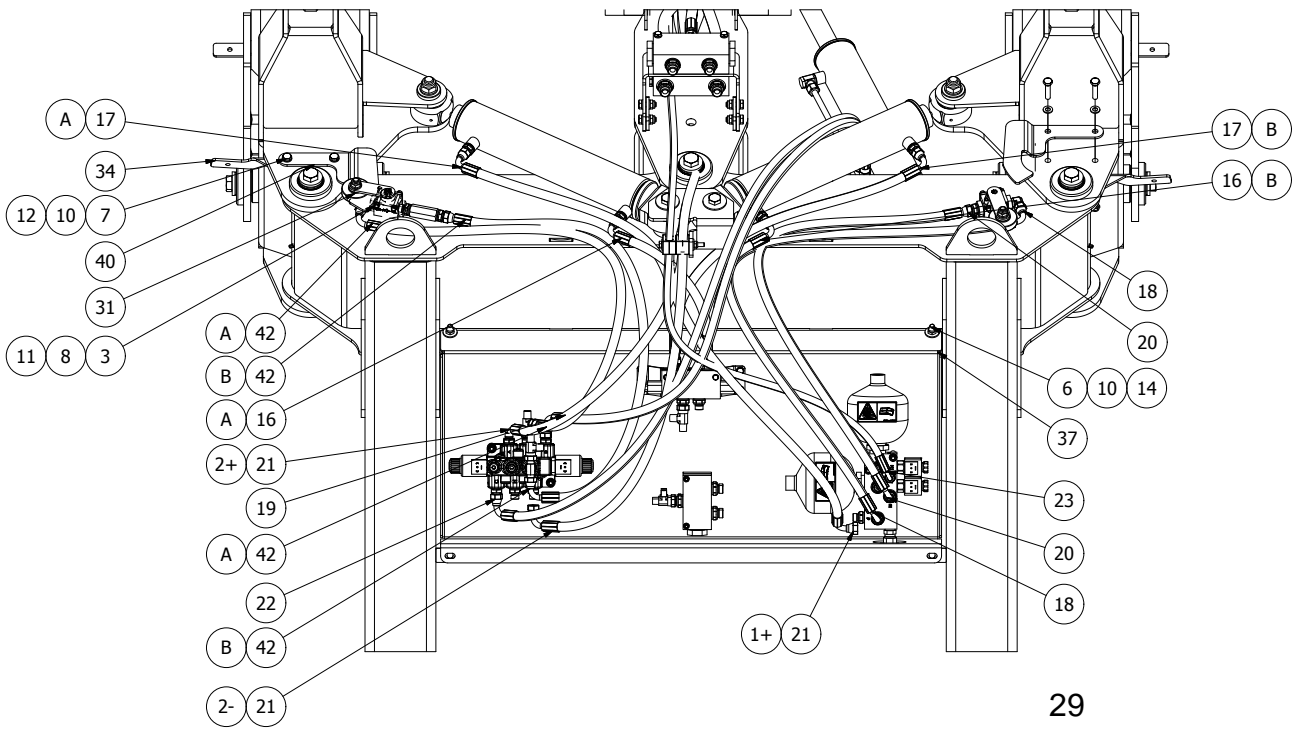
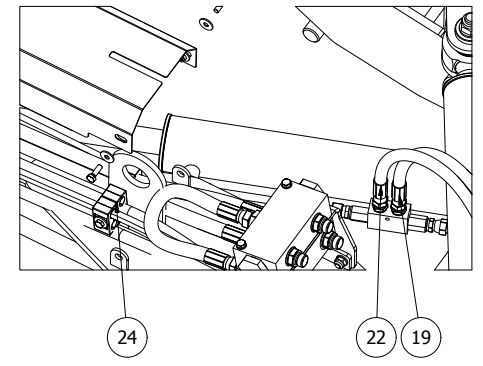
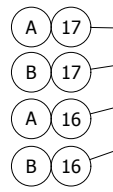
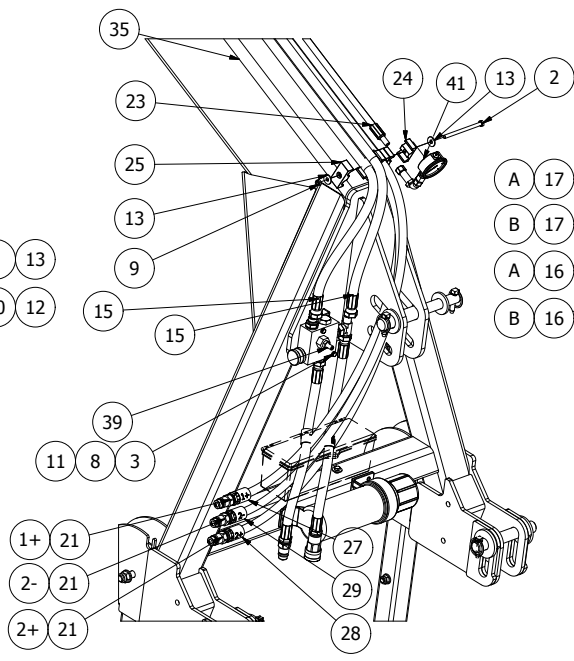
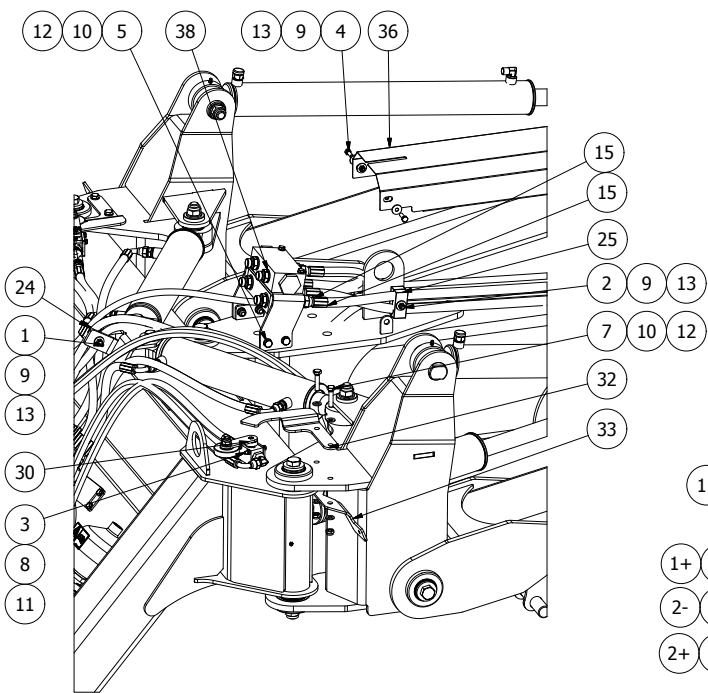
H (1:5)



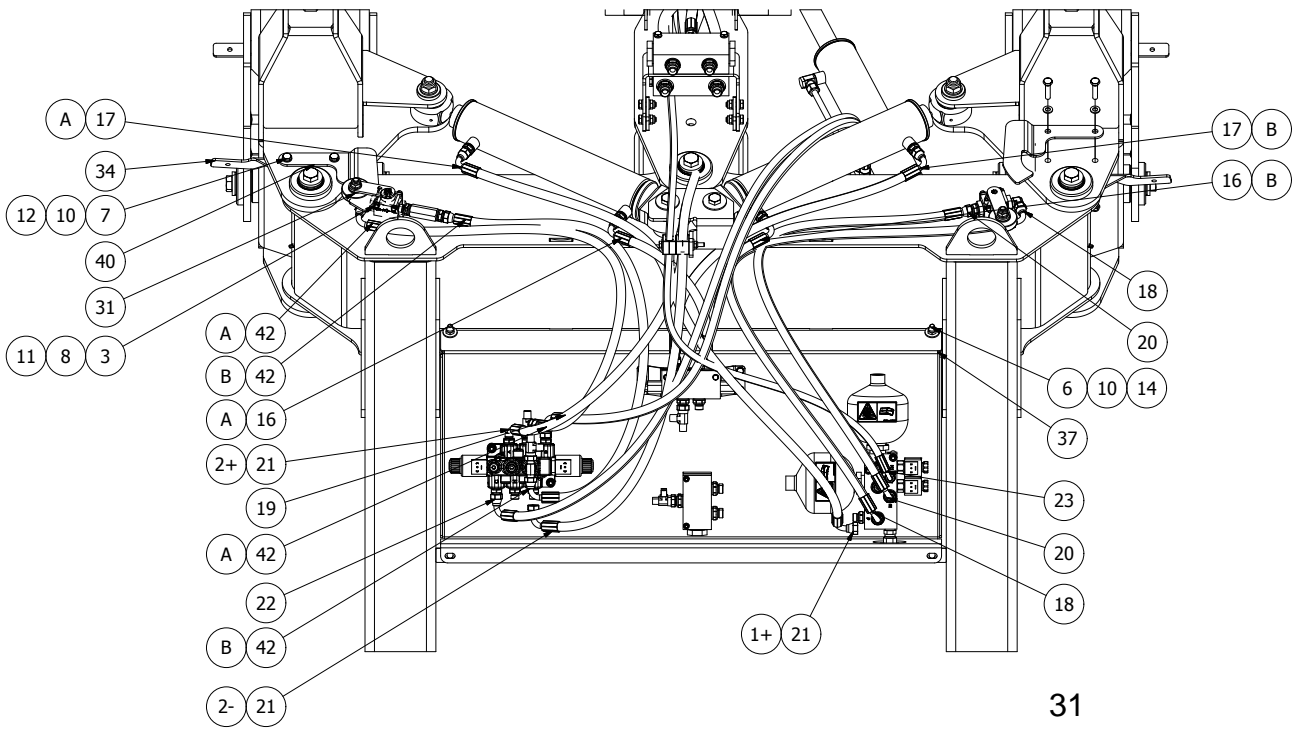
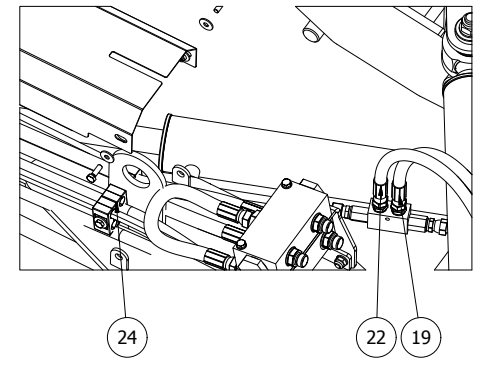
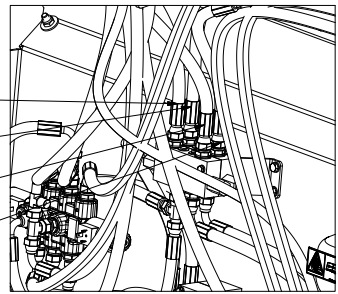
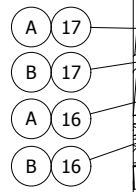
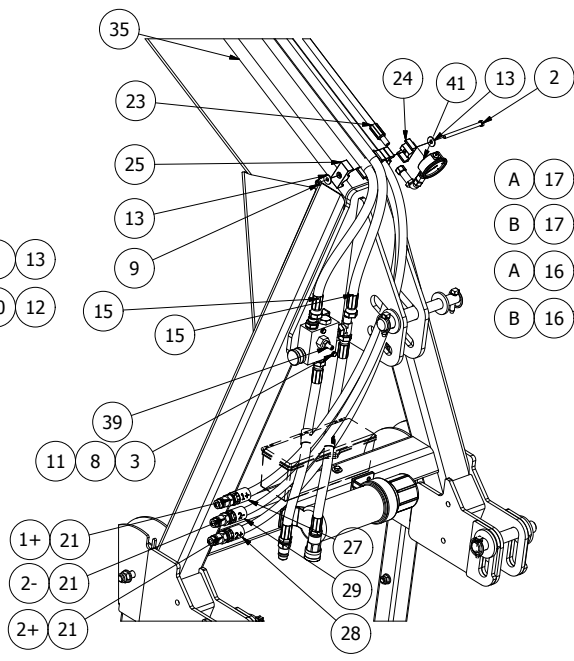
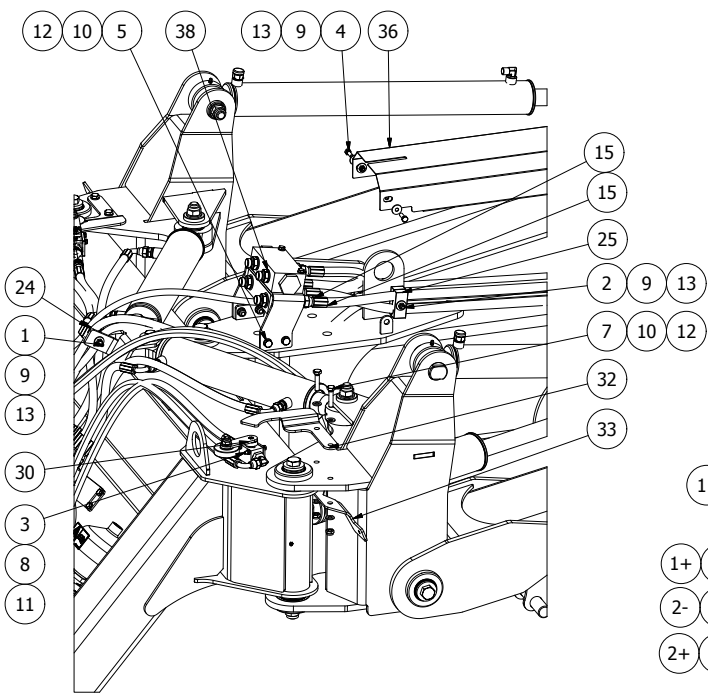
G (1:5)



413595							
Pos	Name	Nahme	Benämning	Nimike	Specifikation	NO	Pcs
1	Screw	Schraube	6-k Skruv dg	Kuusioruuvi	DIN 931 8.8 M 8X60 ZN	130030	4
2	Screw	Schraube	6-k Skruv dg	Kuusioruuvi	DIN 931 8.8 M 8X90 ZN	130070	6
3	Screw	Schraube	6-K Skruv Hg	Kuusioruuvi	DIN 933 8.8 M12x35 Zn	130980	2
4	Nut	Muttern	Låsmutter	Lukitusmutteri	DIN 985-8 M8 Zn	131570	10
5	Nut	Muttern	Låsmutter	Lukitusmutteri	DIN 985-8 M12 Zn	131600	2
6	Washer	Scheibe	Bricka	Aluslaatta	DIN 125A M12/13 Zn	131790	4
7	Washer	Scheibe	Karosseribricka	Korialuslevy	DIN 9021 8/8.4x24x2 Zn	131910	20
8	Hydraulic hose	Hydraulik slauch	Hydraulslang	Hydrauliletku	1/4" L=3700	145213	4
9	Hydraulic hose	Hydraulikschlauch	Hydraulslang	Hydrauliletku	1/2" L=4400	145311	4
10	Hydraulic hose	Hydraulikschlauch	Hydraulslang	Hydrauliletku	3/8" L=2400	145327	1
11	Hydraulic hose	Hydraulikschlauch	Hydraulslang	Hydrauliletku	3/8" L=2700	145597	1
12	Bracket for pipes	Rohrschelle, doppelt	Rörhållare, dubbel	Kaksoisputkenkiinnike	Ø12 mm DS112/12	147180	12
13	Bracket for pipes	Rohrschelle	Rörhållare	Putkenkiinnike	AD3 20-20 Poly propen	147232	20
14	Hydraulic assembly 1	Hydraulik Baugrup 1	Hydraulik montering1	Hydrauliikka kokoonpano 1		413592	1
15	Protection cover	Schutzabdeckung	Skyddshuv	Suojuspelti		413605	1
16	Control unit	Steuereinheit	Manöverenhet	Ohjauslaite		413642	1

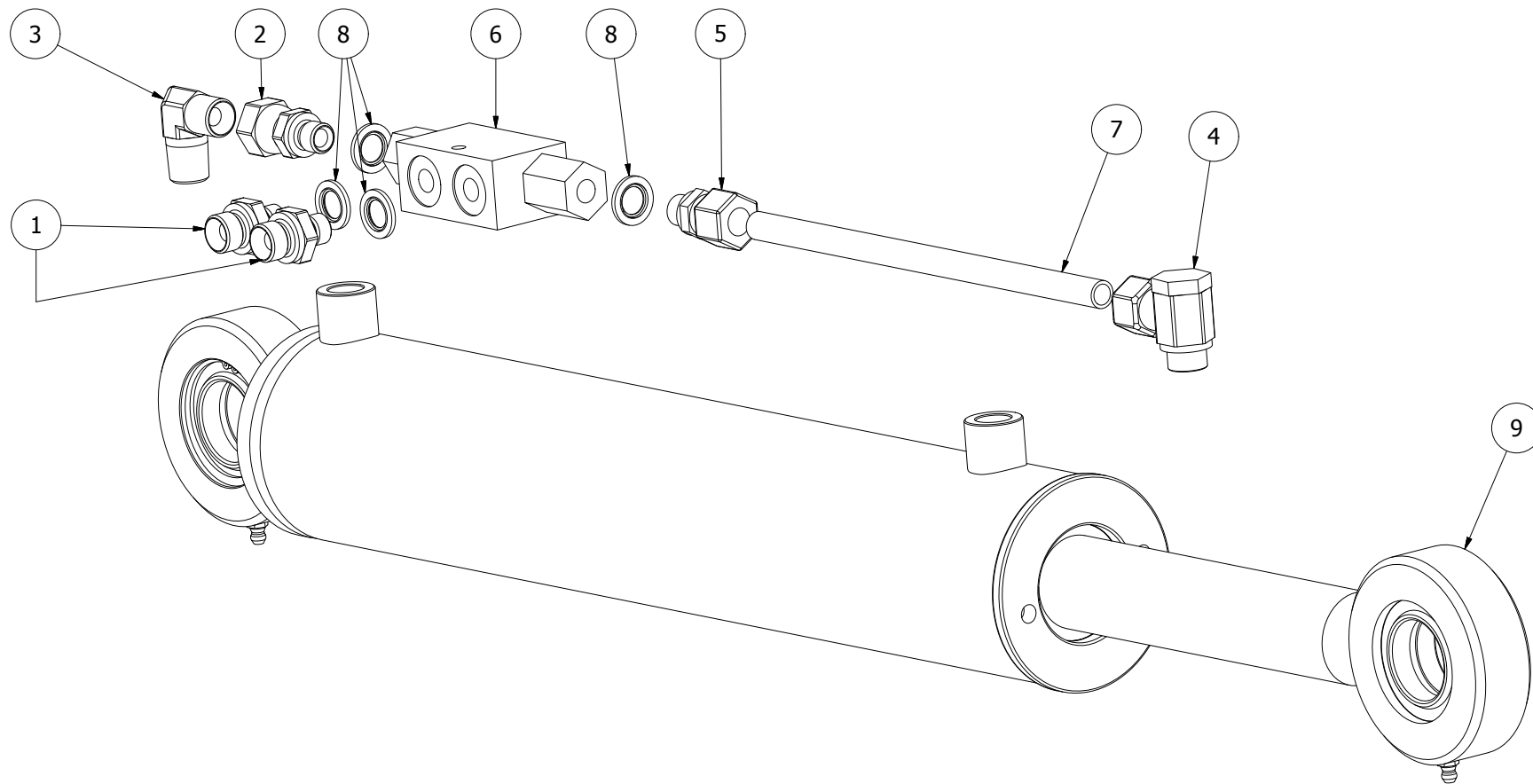


413592							
Pos	Name	Nahme	Benämning	Nimike	Specifikation	NO	Pcs
1	Screw	Schraube	6-k Skruv dg	Kuusioruuvi	DIN 931 8.8 M 8X90 ZN	130070	1
2	Screw	Schraube	6-k Skruv dg	Kuusioruuvi	DIN 931 8.8 M 8X120 ZN	130102	4
3	Screw	Schraube	6-K Skruv Dg	Kuusioruuvi	DIN 931 8.8 M6x55 Zn	130692	6
4	Screw	Schraube	6-K Skruv Hg	Kuusioruuvi	DIN 933 8.8 M8x25 Zn	130740	4
5	Screw	Schraube	6-K Skruv Hg	Kuusioruuvi	DIN 933 8.8 M10x30 Zn	130880	4
6	Screw	Schraube	6-K Skruv Hg	Kuusioruuvi	DIN 933 8.8 M10x35 Zn	130900	2
7	Screw	Schraube	6-K Skruv Hg	Kuusioruuvi	DIN 933 8.8 M10x45 Zn	130923	4
8	Nut	Muttern	Låsmutter	Lukitusmutteri	DIN 985-8 M6 Zn	131560	6
9	Nut	Muttern	Låsmutter	Lukitusmutteri	DIN 985-8 M8 Zn	131570	9
10	Nut	Muttern	Låsmutter	Lukitusmutteri	DIN 985-8 M10 Zn	131580	10
11	Washer	Scheibe	Bricka	Aluslaatta	DIN 125A M 6/6.4 ZN	131730	12
12	Washer	Scheibe	Bricka	Aluslaatta	DIN 125A M10/10.5 Zn	131770	18
13	Washer	Scheibe	Karosseribricka	Korialuslevy	DIN 9021 8/8.4x24x2 Zn	131910	18
14	Washer	Scheibe	Karosseribricka	Korialuslevy	DIN 9021 M10/10.5x30x2.5 Zn	131930	2
15	Hydraulic hose	Hydraulikschlauch	Hydraulslang	Hydrauliiletku	L=6700 1/2" rak-rak	145027	2
16	Hydraulic hose	Hydraulikschlauch	Hydraulslang	Hydrauliiletku	3/8" L=750	145038	2
17	Hydraulic hose	Hydraulikschlauch	Hydraulslang	Hydrauliiletku	3/8 L=900	145312	2
18	Hydraulic hose	Hydraulikschlauch	Hydraulslang	Hydrauliiletku	3/8" L=1500 90°-90°	145313	1
19	Hydraulic hose	Hydraulikschlauch	Hydraulslang	Hydrauliiletku	3/8" L=1600 3/8"-3/8" rak-90°	145316	1
20	Hydraulic hose	Hydraulikschlauch	Hydraulslang	Hydrauliiletku	3/8" L=1400 3/8"-3/8" rak-90°	145317	1
21	Hydraulic hose	Hydraulikschlauch	Hydraulslang	Hydrauliiletku	3/8" L=9000	145501	3
22	Hydraulic hose	Hydraulikschlauch	Hydraulslang	Hydrauliiletku	3/8" L=1800 3/8" 90°	145595	1
23	Hydraulic hose	Hydraulikschlauch	Hydraulslang	Hydrauliiletku	1/4" L=7500 90-Rör 10mm	145680	1
24	Bracket for pipes	Rohrschelle, doppelt	Rörhållare, dubbel	Kaksoisputkenkiinnike	DS216/16	147185	20
25	Bracket for pipes	Rohrschelle	Rörhållare	Putkenkiinnike	AD3 20-20 Poly propen	147232	8
26	Hydraulik schema	Hydraulikplan	Hydraulschema v-twin 950	Hydrauliikaavio		148492	1
27	Hose labeling	Schlauch Markierung	Slangmärkning 1 plus	Letku merkintä		149901	1
28	Hose labeling	Schlauch Markierung	Slangmärkning 2 plus	Letku merkintä		149902	1
29	Hose labeling 2 minus	Schlauch Markierung 2 minus	Slangmärkning 2 minus	Letku merkintä 2 -		149912	1
30	Isolator pre assy	Isolator Baugrupp	Isolator förmont	Sulkija osakokoonpano		413414	1
31	Isolator pre assy	Federrück Isolator	Isolator förmont	Sulkija jousipalautuksella		413417	1
32	Sensor plate	Sensorplatte	Sensorplåt	Anturin varsi		413560	1
33	Hose bracket	Slauch Befestigung	Slangfäste	Letkun pidike	Right	413581	1
34	Hose bracket	Slauch Befestigung	Slangfäste	Letkun pidike	Left	413582	1
35	Frame assembly 3	Rahmen Baugrupp 3	Ram monterings3	Runko osakokoonpano 3		413587	1
36	Cover plate	Schutz blech	Täckplåt	Peitelevy		413589	2
37	Hydraulic hose	hydraulischen Montage	Hydraulik förmont	Hydrauliikka kokoonpano		413599	1
38	50/50 valve	50/50 Ventilen	50/50 ventil förmont	50/50 venttiili		413601	1
39	Valve assy	Ventil baugrup	Ventil förmont	Venttiili kokoonpano		413602	1
40	Sensor plate	Sensorplatte	Sensorplåt vänster	Anturin varsi		413603	1





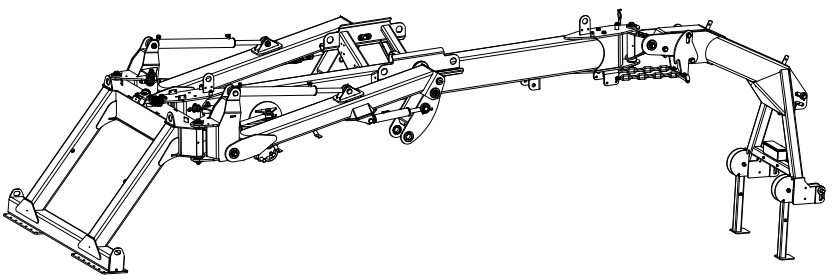
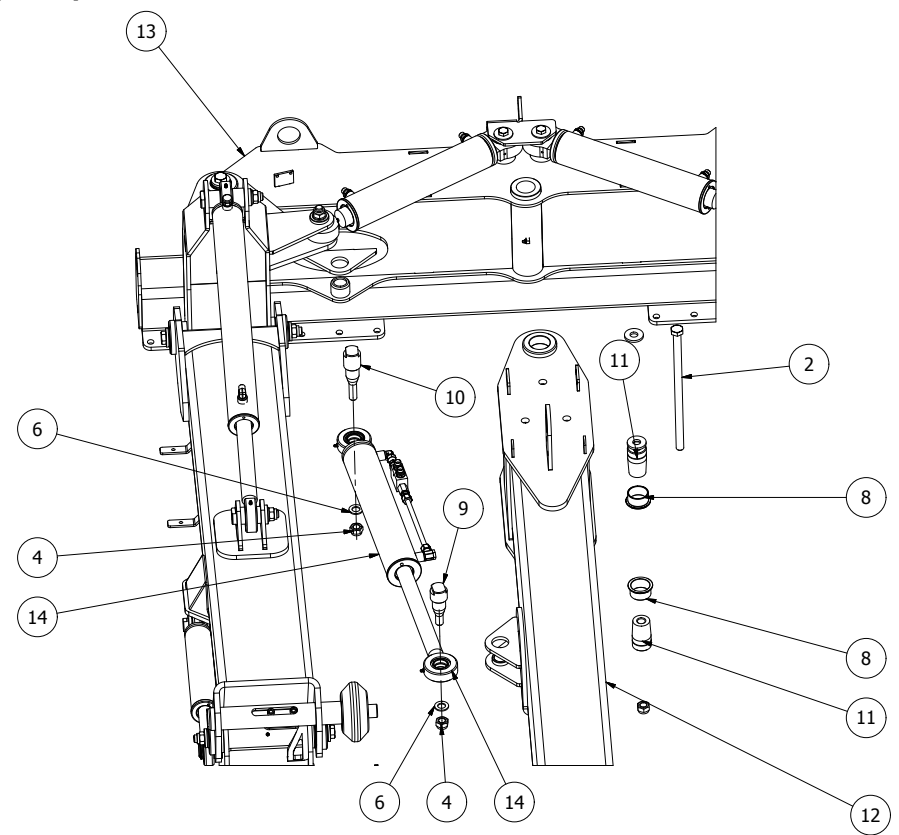
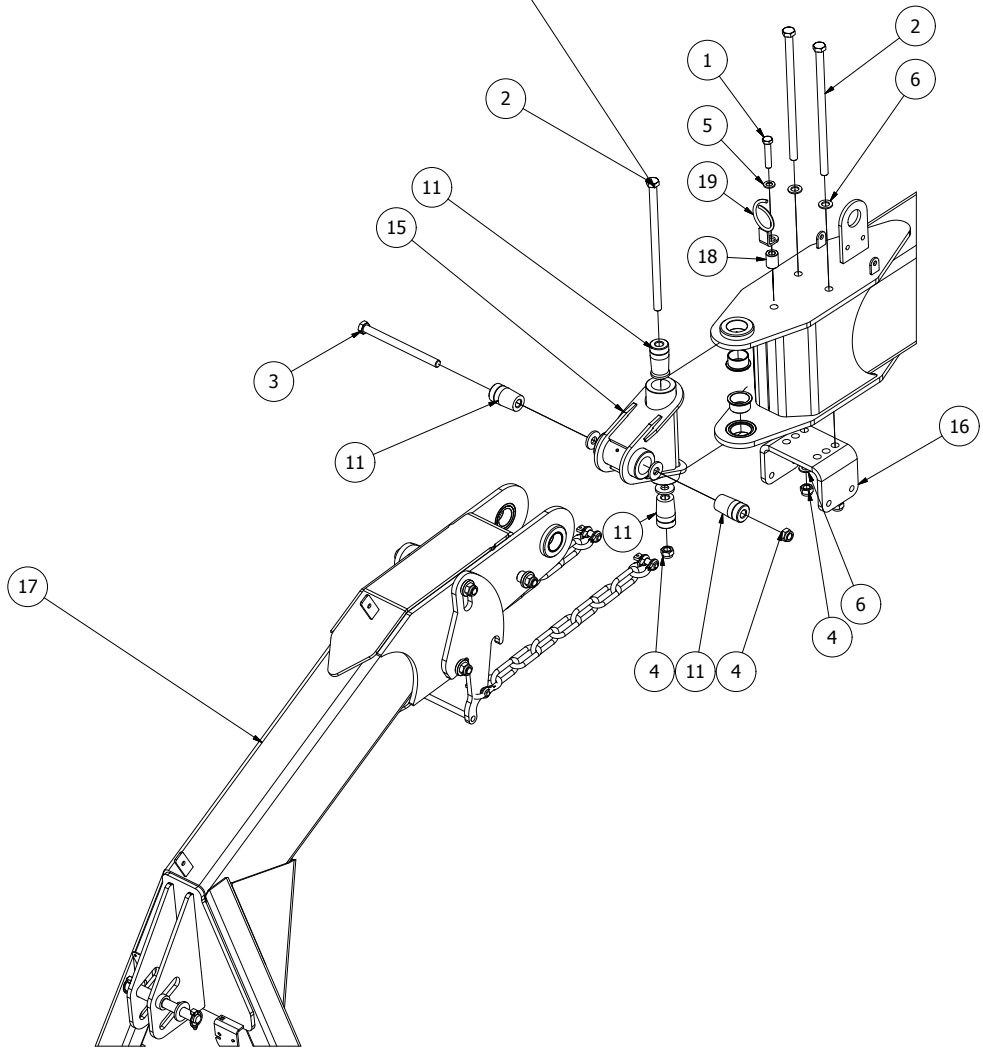
413592							
Pos	Name	Nahme	Benämning	Nimike	Specifikation	NO	Pcs
41	Pressure gauge	Manometer	Mätarförmontering	Painemittari		413626	1
42	Hydraulic hose	Hydraulikschlauch	Hydraulslang	Hydrauliletku	3/8 L=1320	806530	2



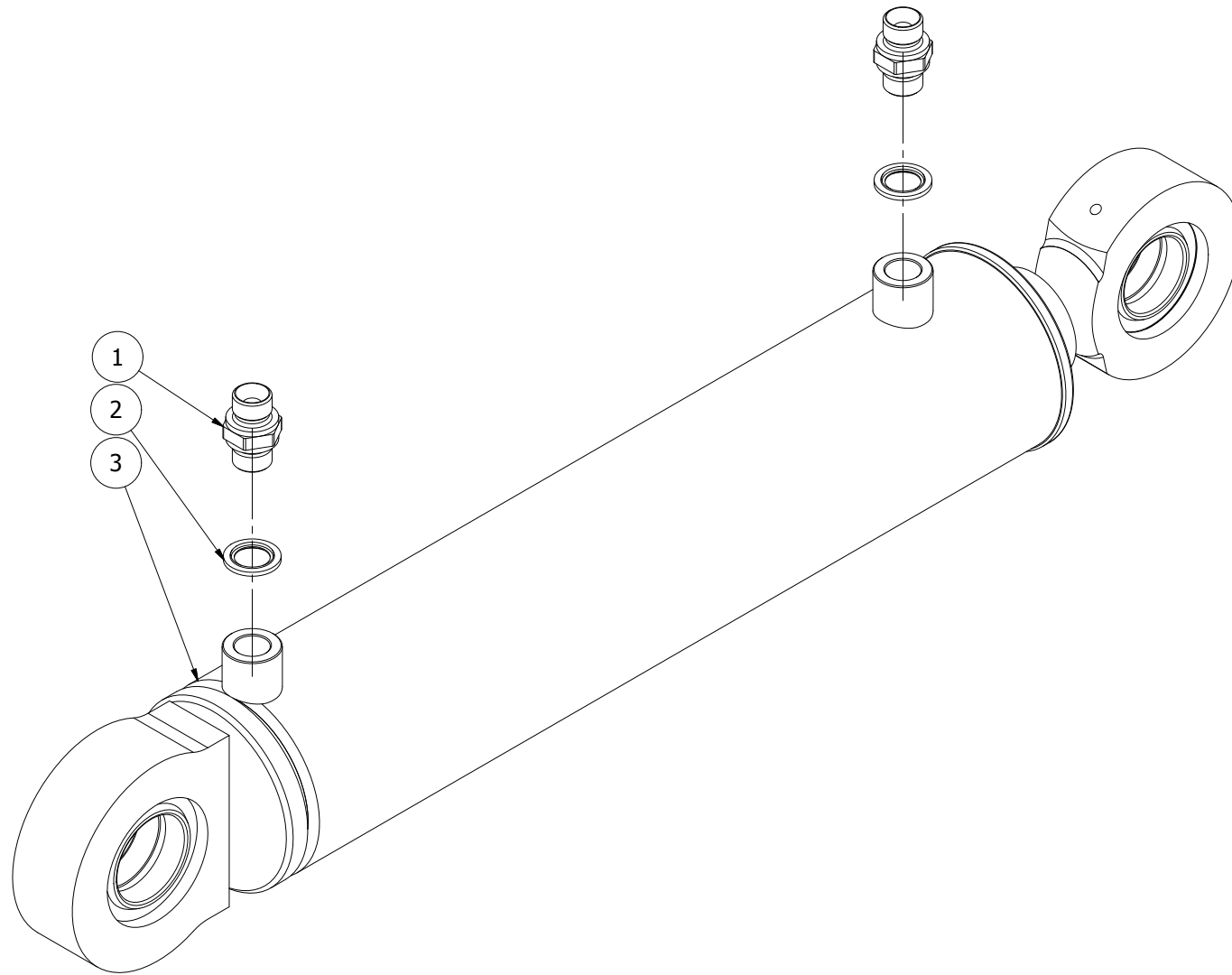
## 413588

Pos	Name	Nahme	Benämning	Nimike	Specifikation	NO	Pcs
1	Double nipple	Doppelnippel	Dubbelnippa	Supistusnippa	1/4" - 3/8" 04000-04-06	143122	2
2	Male/female adaptor	Anschluss	Junktur	Yhdysnippa	1/4" - 3/8" 04010-04-06	143160	1
3	"I" adaptor	Vinkel nippel	Vinkel	Kulmanippa	3/8" - 3/8" 04490-06	143182	1
4	Threaded eye	Gewindingstück	Banjokoppling	Banjoliitin	3/8" - Ø12 SEL-12R	143200	1
5	Male coupling	Verschraubung	Nippel	Suora perusliitin	12mm 1/4" BL-12 R	143209	1
6	Checkvalve	Ruckschlagventil	Hydraulventil	Lukkoventtiili	FPD 1/4" (320C)	144100	1
7	Hydraulic pipe	Hydraulik rohr	Hydraulrör	Hydrauliputki	Ø12 L=230	145671	1
8	Bonded gasket	Dichtung	Usit-tätning	Usit-tiiviste	1/4" USITR-04	146002	4
9	Cylinder	Zylinder	Hydraulcylinder	Hydraulisylinteri	Ø 80/40 760-1145	146238	1

Assembly Torque on all M20(10.9) bolts 560 Nm

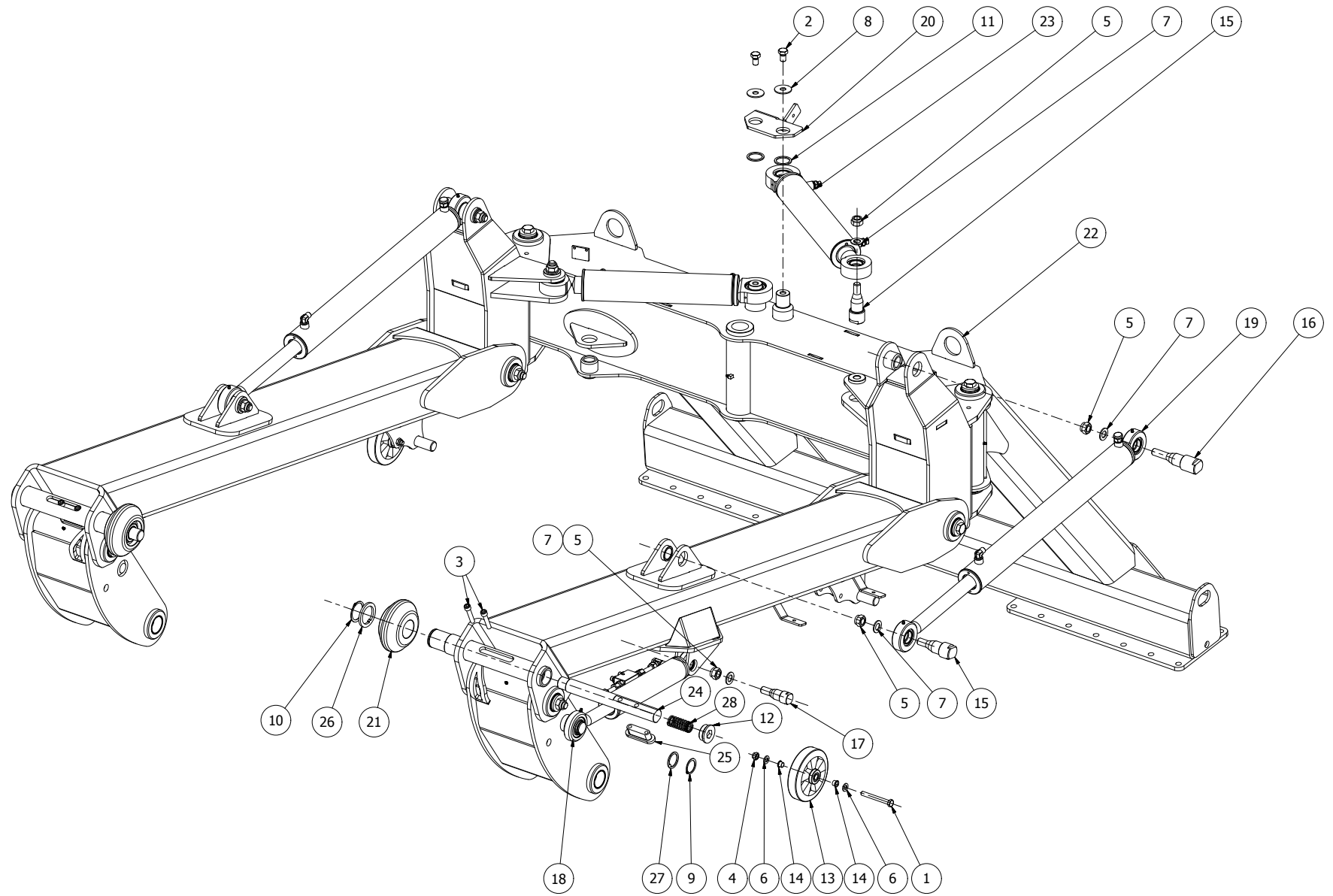


413587							
Pos	Name	Nahme	Benämning	Nimike	Specifikation	NO	Pcs
1	Screw	Schraube	6-K Skruv Dg	Kuusioruuvi	DIN 931 8.8 M16x80 Zn	130534	1
2	Screw	Schraube	6-k Skruv dg	Kuusioruuvi	DIN 931 10.9 M20X400 ZN	130548	4
3	Screw	Schraube	6-k Skruv dg	Kuusioruuvi	DIN 931 10.9 M20X260 ZN	130549	1
4	Nut	Muttern	Låsmutter	Lukitusmutteri	DIN 985-10 M20 ZN	131636	7
5	Washer	Scheibe	Bricka	Aluslaatta	DIN 125A M16/17 Zn	131810	1
6	Washer	Scheibe	Bricka	Aluslaatta	DIN 125A M20/21 Zn	131830	6
7	Washer	Scheibe	Karosseribricka	Korialuslevy	DIN 6340 M20/21X50X6	131961	6
8	Plain bearing	Gleitlager	Glidlager	Liukulaakeri	Ø 50/55/65 L=30 WF-WB702	140082	4
9	Pin	Zapfen	Tapp	Tappi	D=35	413237	1
10	Pin	Zapfen	Tapp	Tappi	D=35	413239	1
11	Pin	Zapfen	Tapp	Tappi	expander Ø50/20 Lager=30	413419	6
12	Drawbar	Zugdeichsel	Dragbom svets	Vetopuomi		413503	1
13	Frame assy 2	Rahmen Baugrupp 2	Ram montering2	Runko osakokoonpano 2		413585	1
14	Cylinder	Zylinder	Cylinder förmontering	Sylinteri		413588	1
15	Ball joint	Kugelgelenk	Ledkors	Pallonivel		413612	1
16	Mounting plate	Montageplatte	Kädjefästplåt	Asennuslevy		413622	1
17	3-p frame	3-p rahmen	3-p förmontering	3-p runko		413624	1
18	Distans	Distanz	Spännardistans	Väliputki	Ø 16.5x25 L=40	544525	1
19	Hose clamp	Schlauch befestigung	Slanghållare vid dragbom	Letkun pidike		805430	1



413586

Pos	Name	Nahme	Benämning	Nimike	Specifikation	NO	Pcs
1	Double nipple	Doppelnippel	Dubbelnippa	Kaksoisnippa	3/8"-3/8" 04000-06	143104	2
2	Bonded gasket	Dichtung	Usit-tätning	Usit-tiiviste	3/8" USITR-06	146003	2
3	Hydraulic cylinder	Hydraulzylinder	Hydraulcylinder	Hydraulisylinteri	Ø 80/50 590-930	146253	1

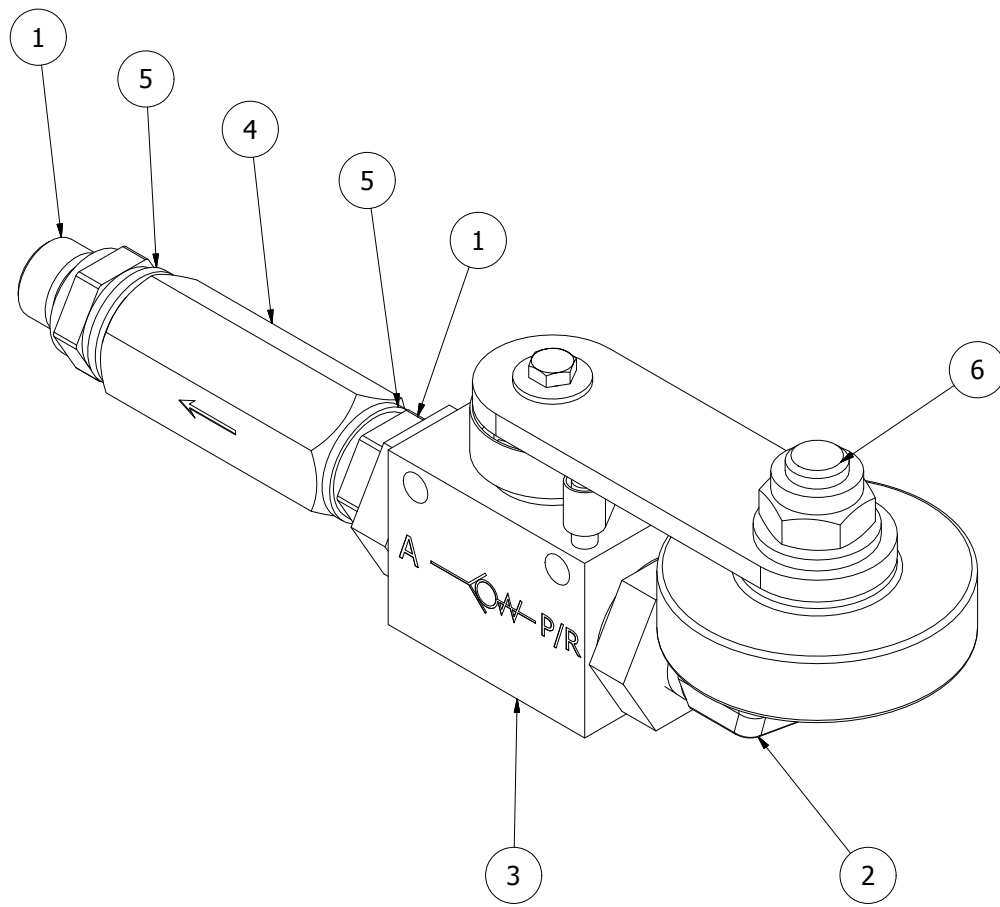




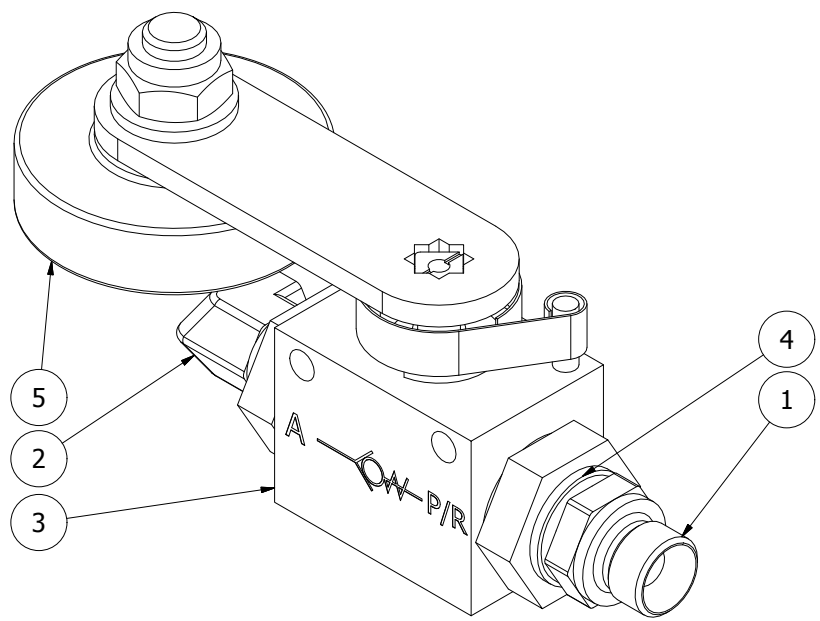
413585							
Pos	Name	Nahme	Benämning	Nimike	Specifikation	NO	Pcs
1	Screw	Schraube	6-K Skruv Dg	Kuusioruuvi	DIN 931 8.8 M12x100 Zn	130390	2
2	Screw	Schraube	6-K Skruv Hg	Kuusioruuvi	DIN 933 8.8 M16x25 Zn	131140	2
3	Screw	Schraube	I-6 Skruv	6-koloruuvi	DIN 912 8.8 M12x60 Zn	131309	4
4	Nut	Muttern	Låsmutter	Lukitusmutteri	DIN 985-8 M12 Zn	131600	2
5	Nut	Muttern	Låsmutter	Lukitusmutteri	DIN 985-8 M20 Zn	131635	8
6	Washer	Scheibe	Bricka	Aluslaatta	DIN 125A M12/13 Zn	131790	4
7	Washer	Scheibe	Bricka	Aluslaatta	DIN 125A M20/21 Zn	131830	8
8	Washer	Scheibe	Karosseribricka	Korialuslevy	DIN 9021 M16/17x50x3 Zn	131950	2
9	Seeger ring	Sicherüంగring	Låsring För Axel	Varmistinrengas	DIN 471 40x1,75	132110	2
10	Seeger ring	Sicherüಂಗring	Låsring För Axel	Varmistinrengas	DIN 471 55x2	132140	2
11	Shims	Ausgleichscheibe	Passbricka	Sovitelaatta	DIN 988 40x50x2,5	132375	2
12	Plug	Propfen	Plugg	Tulppa	1 1/2"	143004	2
13	Rubberwheel	Gummirollen	Gummihjul	Kumipyörä	Blickle ALEV 161/15K	151201	2
14	Spacer	Distanz	Distansholk	Väliholkki	BB-ST-15-010-12-14-20-VB	151202	4
15	Pin	Zapfen	Tapp	Tappi	D=35	413237	4
16	Pin	Zapfen	Tapp	Tappi	D=35	413239	2
17	Pin	Zapfen	Tapp	Tappi	D=30	413326	2
18	Cylinder	Zylinder	Cylinder	Sylinter		413381	2
19	Cylinder pre assy	Zylinder Baugruppe	Lyft cylinder förmontering	Sylinterin esiasennus		413395	2
20	Washer	Scheibe	Dubbelbricka	Aluslaatta		413546	1
21	V-idler roll	V-Laufrolle	V-spårsrulle	V-välipyörärulla		413556	2
22	Frame assy 1	Rahmen Baugrupp 1	Ram montering1	Runko osakokoonpano 1		413584	1
23	Cylinder	Zylinder	Cylinder	Sylinter		413586	2
24	Transportlock	Riegelhaken	Transportlås	Kuljetuslukko		413634	2
25	Transportlock	Riegelhaken	Transportlås	Kuljetuslukko		413640	2
26	Washer	Scheibe	Kilspårsbricka	Aluslaatta	D=55	559008	2
27	Washer	Scheibe	Kilspårsbricka	Aluslaatta	40x50	565253	2
28	Sprin	Feder	Tryckfjäder	Painejousi	d=3 Dm=28.5 Lo=90 if=9	825029	2



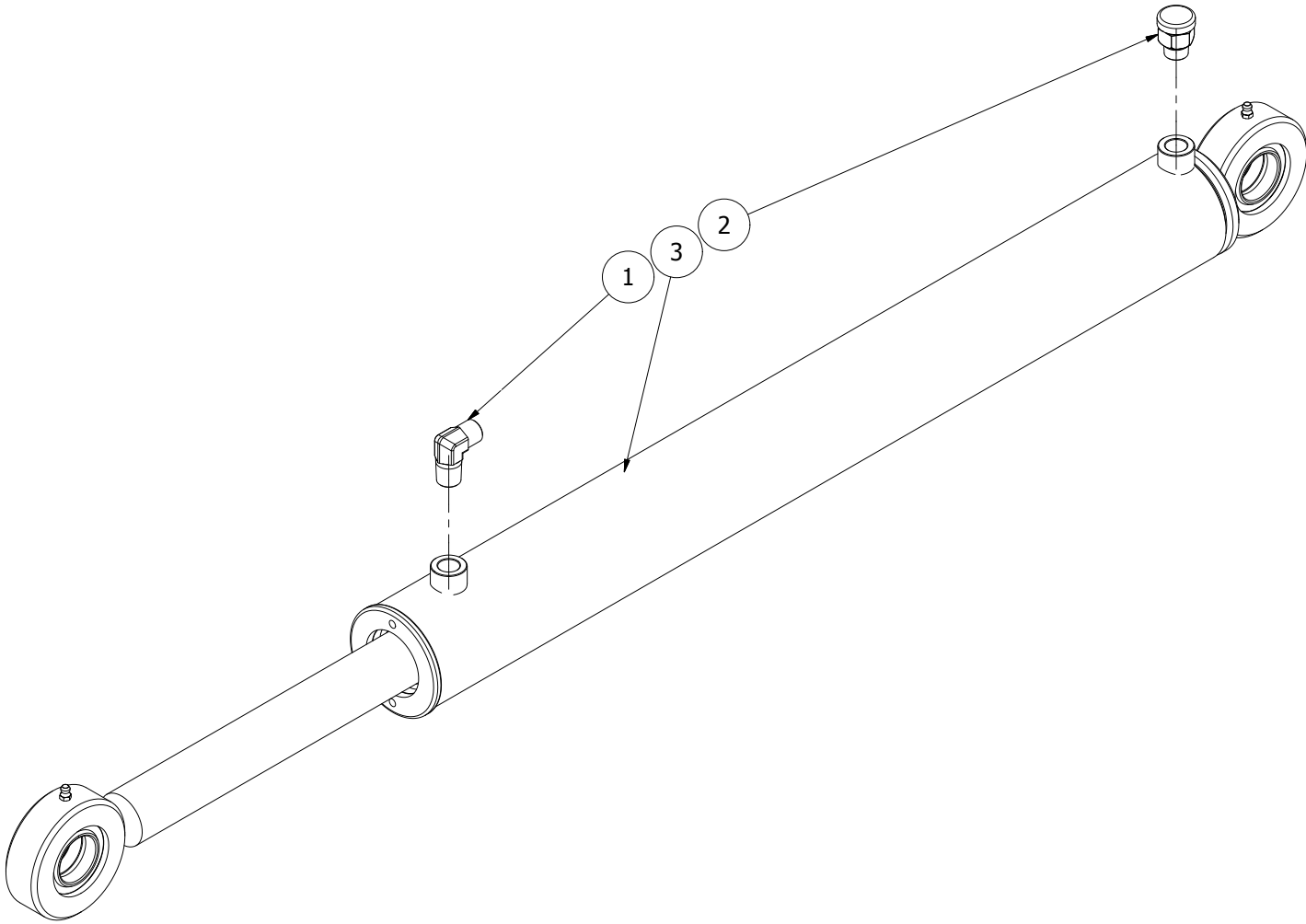
413584							
Pos	Name	Nahme	Benämning	Nimike	Specifikation	NO	Pcs
1	Screw	Schraube	6-k Skruv dg	Kuusioruuvi	DIN 931 10.9 M20X360 ZN	130546	4
2	Screw	Schraube	6-k Skruv dg	Kuusioruuvi	DIN 931 10.9 M20X400 ZN	130548	2
3	Nut	Muttern	Låsmutter	Lukitusmutteri	DIN 985-10 M20 ZN	131636	6
4	Washer	Scheibe	Karosseribricka	Korialuslevy	DIN 6340 M20/21X50X6	131961	12
5	Plain bearing	Gleitlager	Glidlager	Liukulaakeri	Ø 50/55/65 L=30 WF-WB702	140082	16
6	Grease nipple	Smiernippel	Smörjnippa	Voitelunippa	M6x1	140950	6
7	Grease nipple	Smiernippel	Smörjnippa	Voitelunippa	M6x1; 90°	140970	1
8	Extension beam left	Verlängerungsträger links	Förlängningsbom vänster	Jatkopuomi vasen		413253	1
9	Extension beam right	Verlängerungsträger recht	Förlängningsbom höger	Jatkopuomi oikea		413254	1
10	Pin	Zapfen	Tapp	Tappi	Ø50/20	413419	12
11	Frame	Rahmen	Centrumram	Keskirunko		413525	1
12	Arm right	Hubarm recht	Svängkista höger	Nostopuomi oikea		413541	1
13	Arm left	Hubarm links	Svängkista vänster	Nostopuomi vasen		413568	1
14	Arm right	Hubarm recht	Lyftbom höger	Nostopuomi oikea		413570	1
15	Arm left	Hubarm links	Lyftbom vänster	Nostopuomi vasen		413572	1



413417							
Pos	Name	Nahme	Benämning	Nimike	Specifikation	NO	Pcs
1	Spring return isolator	Federrück Isolator	Spring return isolator	Sulkija jousipalautuksella	3927546 HKHB	144007	1
2	"I" adaptor	Vinkel nippel	Vinkel	Kulmanippa	3/8" - 3/8" 04490-06	143182	1
3	Walve handle	Ventilhebel	Ventilspak	Venttiilikahva		413391	1
4	Double nipple	Doppelnippel	Dubbelnippa	Kaksoisnippa	3/8"-3/8" 04000-06	143104	2
5	Bonded gasket	Dichtung	Usit-tätning	Usit-tiiviste	3/8" USITR-06	146003	2
6	One way ball valve	Ruckschlagventil	Bakslagsventil	Takaiskuventtiili	3/8"	144052	1



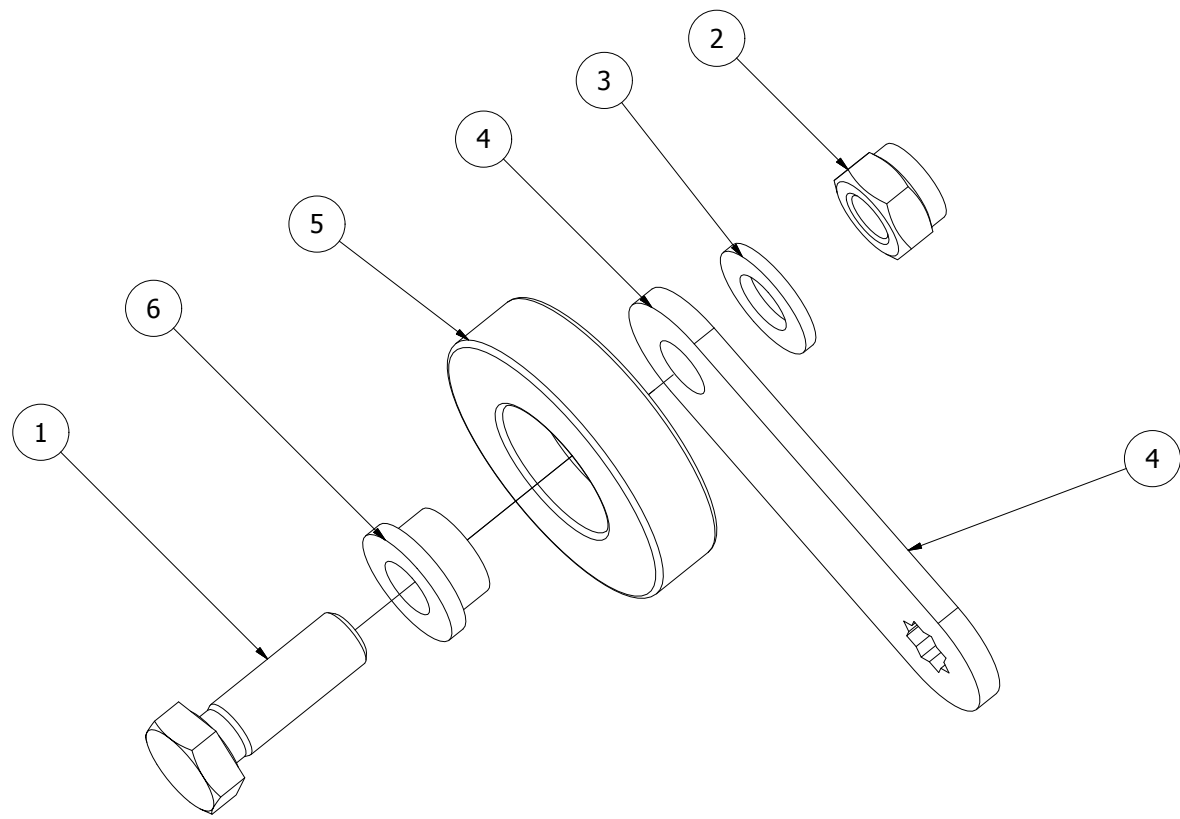
413414							
Pos	Name	Nahme	Benämning	Nimike	Specifikation	NO	Pcs
1	Double nipple	Doppelnippel	Dubbelnippa	Kaksoisnippa	3/8"-3/8" 04000-06	143104	1
2	"I" adaptor	Vinkel nippel	Vinkel	Kulmanippa	3/8" - 3/8" 04490-06	143182	1
3	Spring return isolator	Federrück Isolator	Spring return isolator	Sulkija jousipalautuksella	3927634 HKHB	144009	1
4	Bonded gasket	Dichtung	Usit-tätning	Usit-tiiviste	3/8" USITR-06	146003	1
5	Walve handle	Ventilhebel	Ventilspak	Venttiilikahva		413391	1



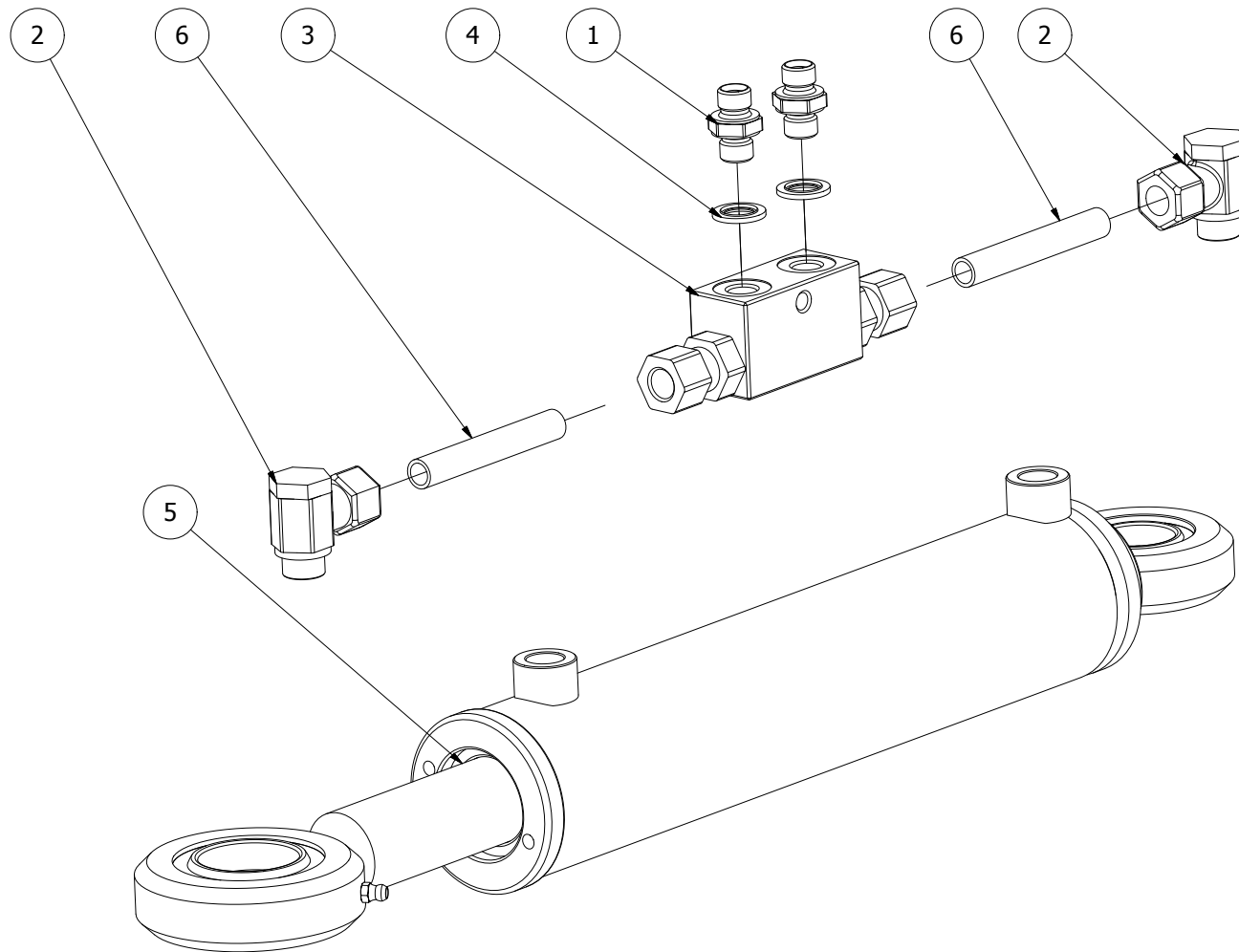


413395

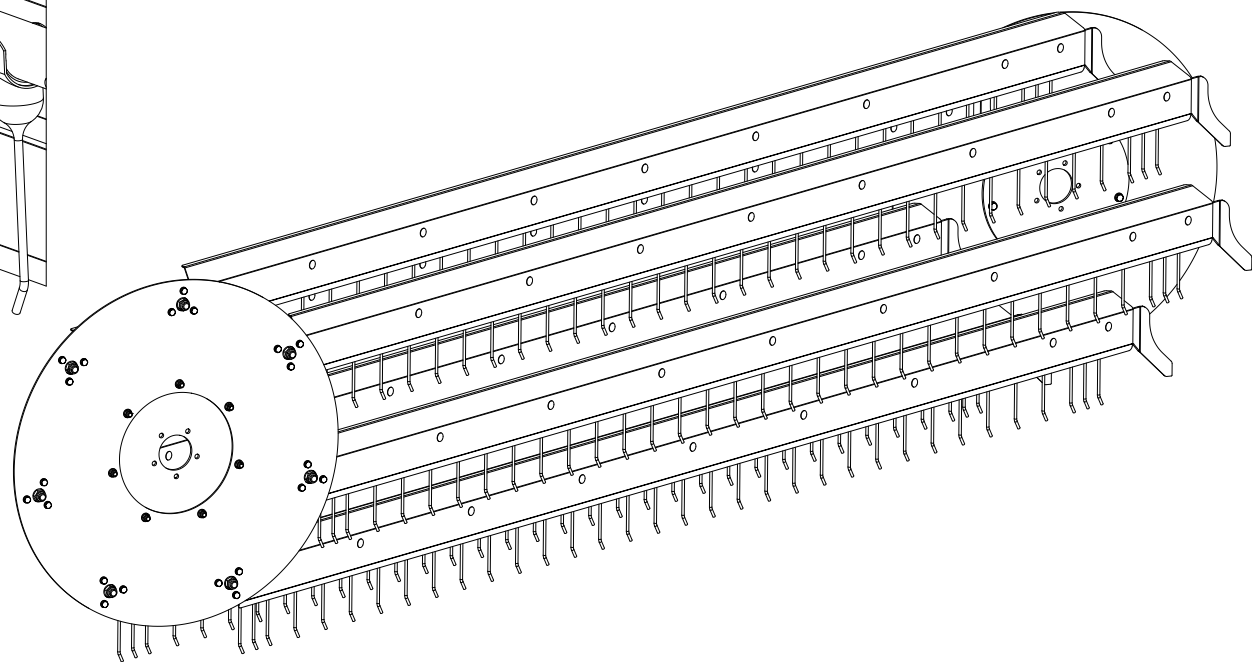
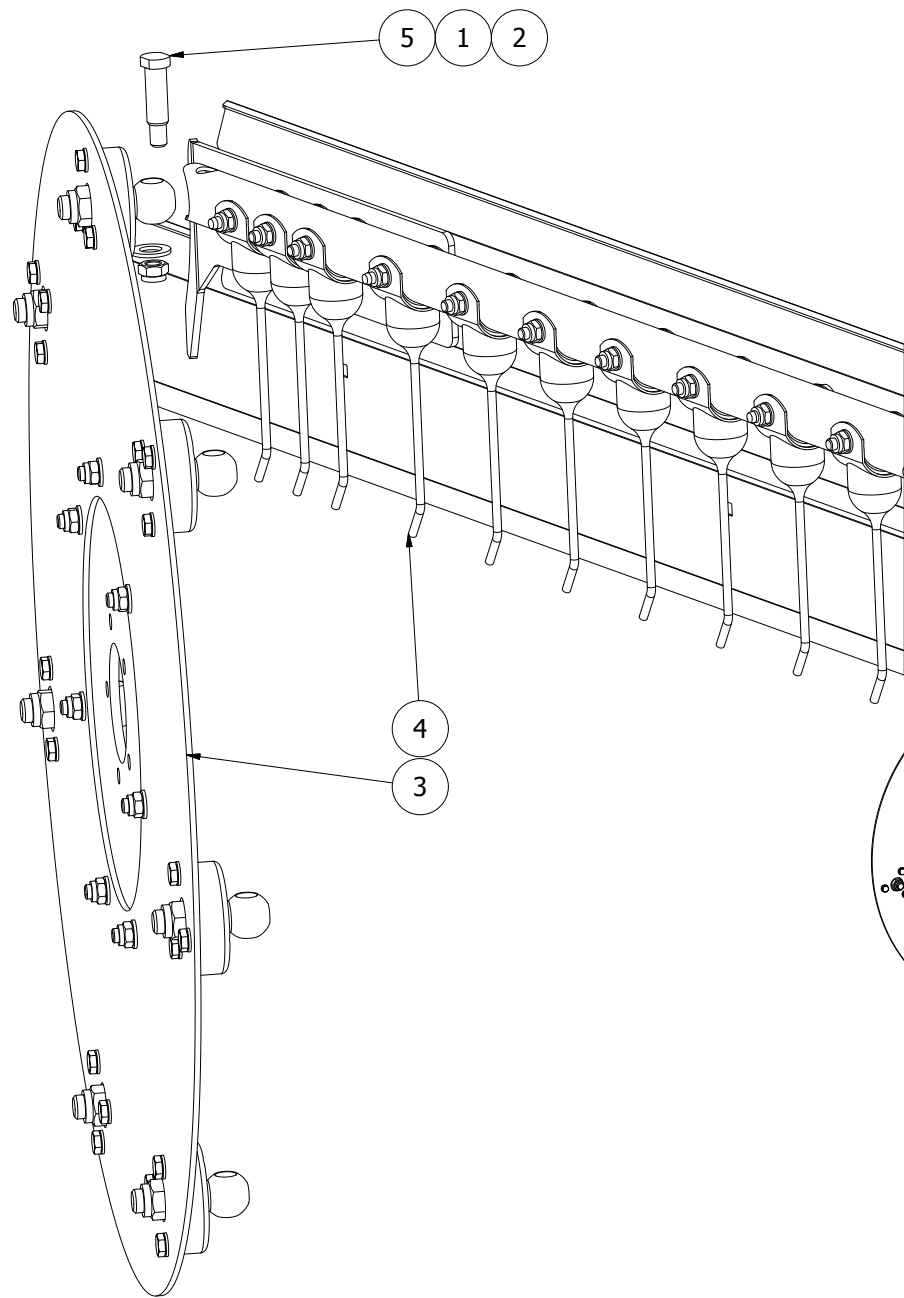
Pos	Name	Nahme	Benämning	Nimike	Specifikation	NO	Pcs
1	"I" adaptor	Vinkel nippel	Vinkel	Kulmanippa	3/8" - 3/8" 04490-06	143182	1
2	Air nipple	Luft Nippeln	Luftnippel	Ilmanippa	3/8"	143327	1
3	Cylinder	Zylinder	Hydraulcylinder	Hydraulisylinteri	Ø 70/40 1100-1750	146237	1



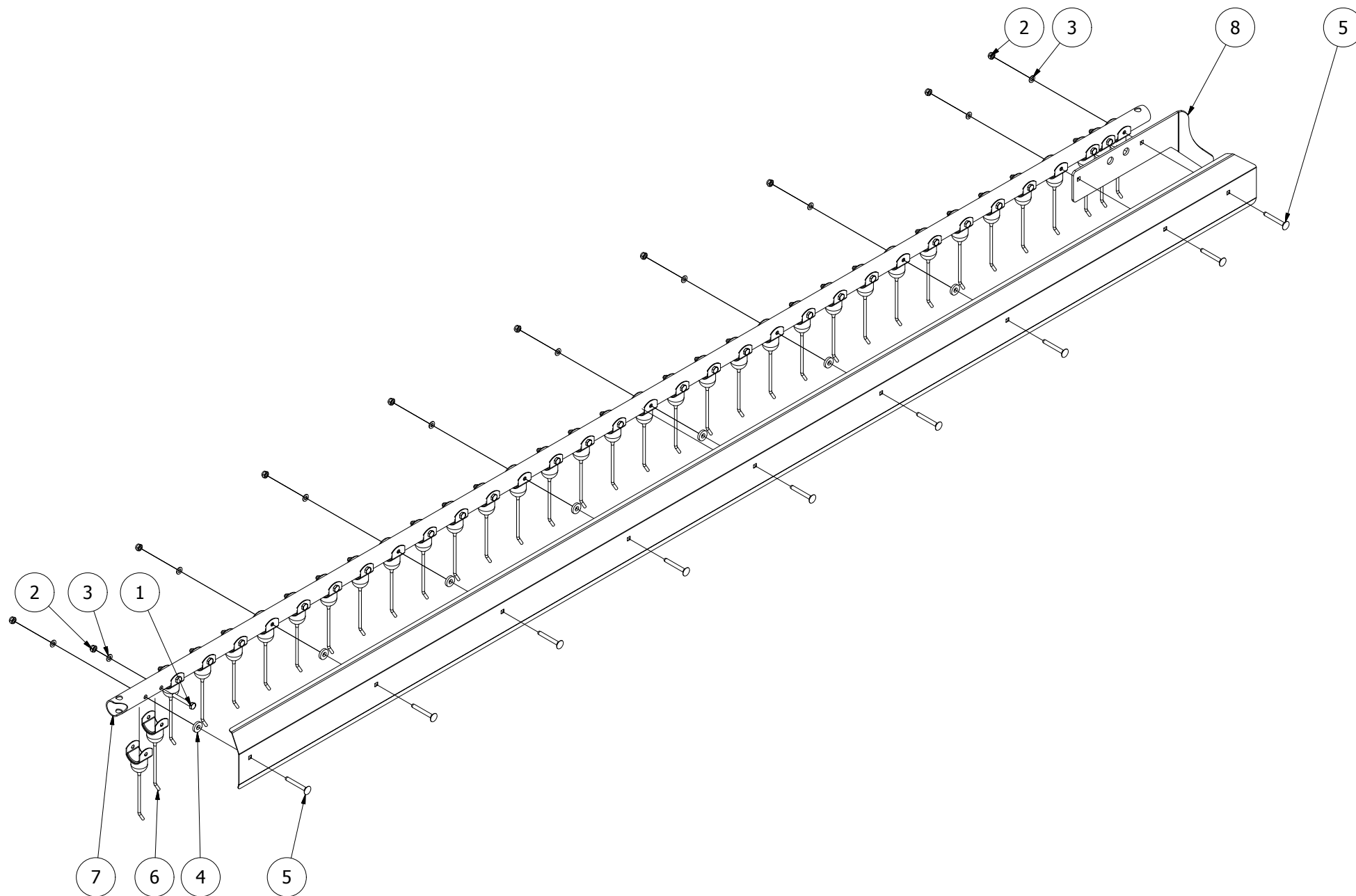
413391							
Pos	Name	Nahme	Benämning	Nimike	Specifikation	NO	Pcs
1	Screw	Schraube	6-K Skruv Hg	Kuusioruuvi	DIN 933 8.8 M12x35 Zn	130980	1
2	Nut	Muttern	Låsmutter	Lukitusmutteri	DIN 985-8 M12 Zn	131600	1
3	Washer	Scheibe	Bricka	Aluslaatta	DIN 125A M12/13 Zn	131790	1
4	Walve handle	Ventilhebel	Ventilspak	Venttiilikahva		413392	1
5	Idler roller	Spannrolle	Löprulle	Välipyörä		413393	1
6	Spacer	Distantz	Distans	Väliholkki	12x8	534333	1



413381							
Pos	Name	Nahme	Benämning	Nimike	Specifikation	NO	Pcs
1	Double nipple	Doppelnippel	Dubbelnippa	Kaksoisnippa	1/4"-1/4" 04000-04	143102	2
2	Threaded eye	Gewindingstück	Banjokoppling	Banjoliitin	3/8"- Ø12 rör SEL-12R	143200	2
3	Lock valve	Verschluss Ventil	Låsventil	Lukko ventili	VRDE-01-AFF	144493	1
4	Bonded gasket	Dichtung	Usit-tätning	Usit-tiiviste	1/4" USITR-04	146002	2
5	Cylinder	Zylinder	Cylinder	Sylinteri	Ø60/30 550-800	146720	1
6	Hydraulic pipe	Hydraulik rohr	Hydraulrör	Hydrauliputki		413382	2

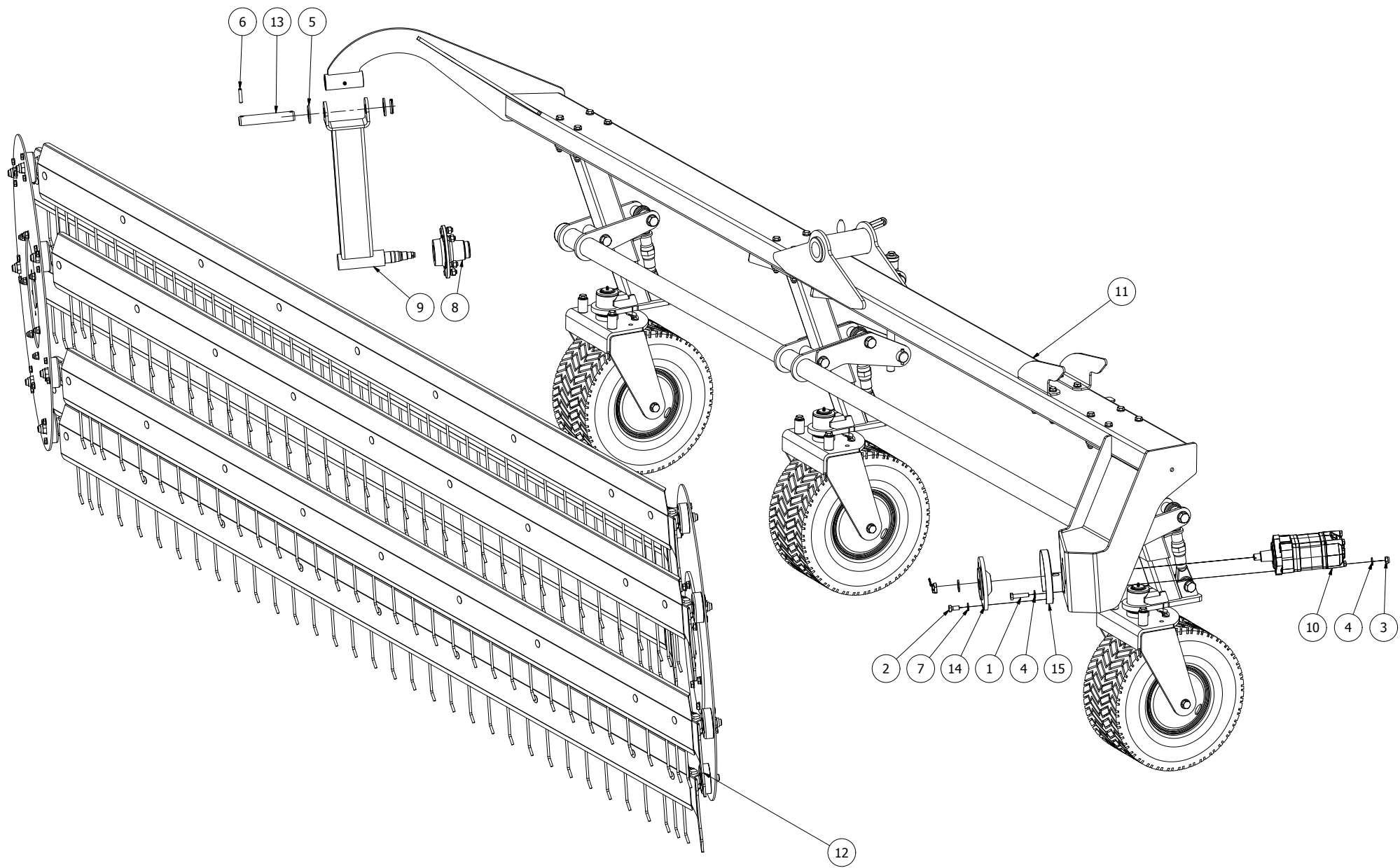


413324							
Pos	Name	Nahme	Benämning	Nimike	Specifikation	NO	Pcs
1	Nut	Muttern	Låsmutter	Lukitusmutteri	DIN 985-8 M14 Zn	131620	14
2	Wacher	Scheibe	Bricka	Aluslaatta	DIN 125A M18/19 ZNC	131821	14
3	Endplate	Endplatte	Gavel	Sivupelti		413162	2
4	Springbeam	Feder Ruhr	Tinnrör	Jousiputki		413323	7
5	Bolt	Bolzen	Bult	Pultti	D=18/M14 L=47,5	418155	14

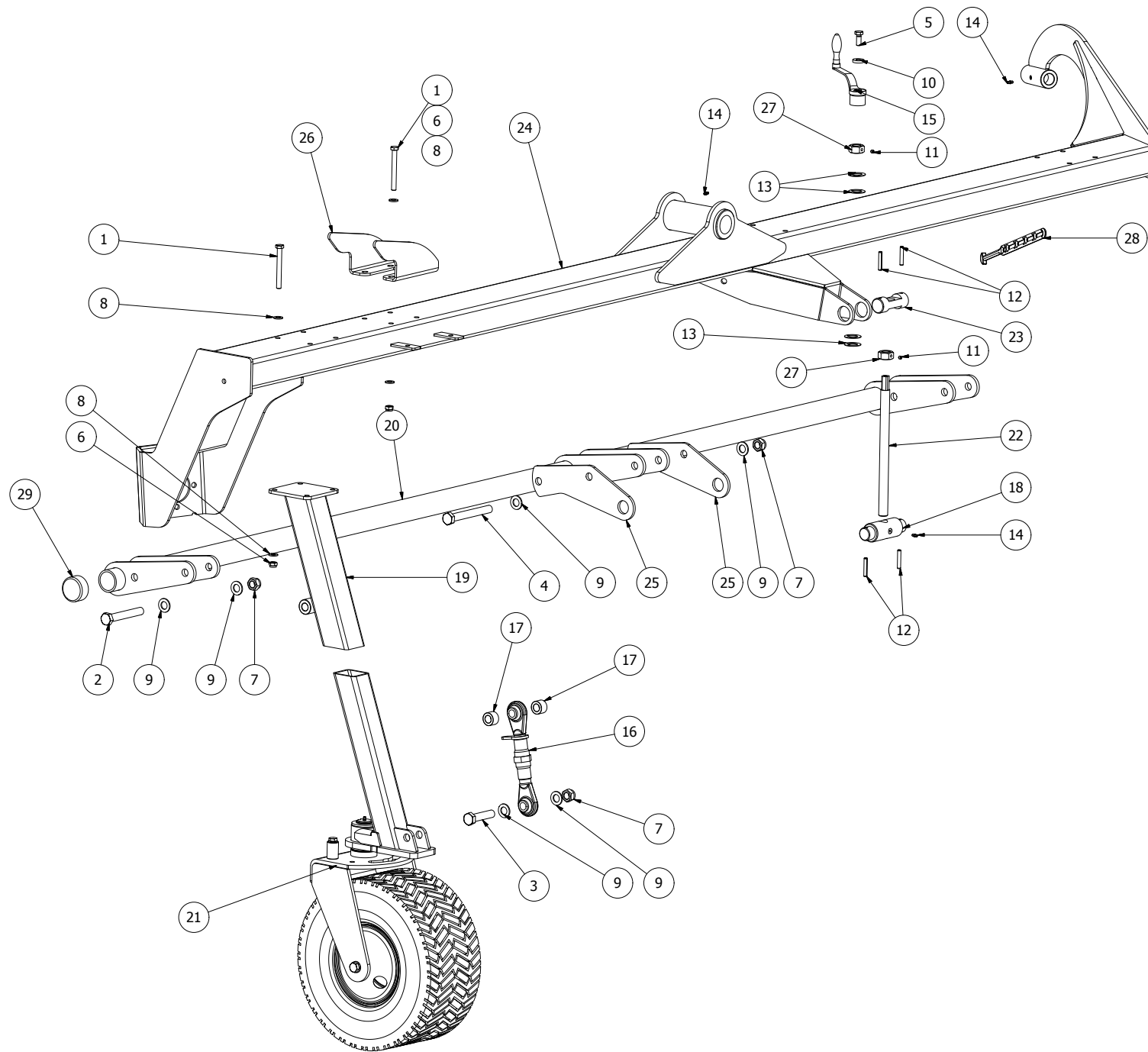




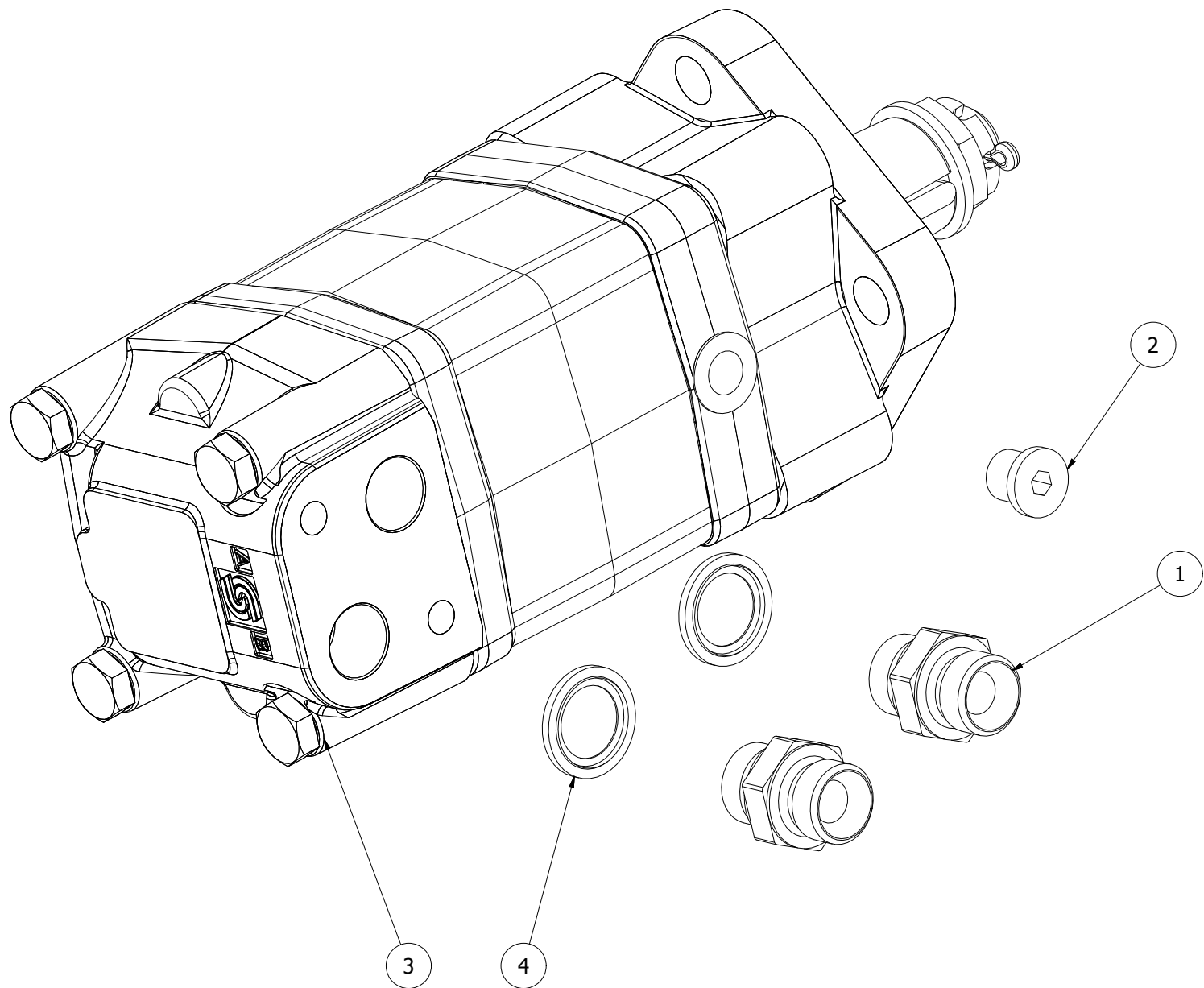
413323							
Pos	Name	Nahme	Benämning	Nimike	Specifikation	NO	Pcs
1	Screw	Schraube	6-K Skruv Dg	Kuusioruuvi	DIN 931 8.8 M10x70 Zn	130170	25
2	Nut	Muttern	Låsmutter	Lukitusmutteri	DIN 985-8 M10 Zn	131580	34
3	Washer	Scheibe	Bricka	Aluslaatta	DIN 125A M10/10.5 Zn	131770	34
4	Washer	Scheibe	Karosseribricka	Korialuslevy	DIN 7349 M12 Zn	131946	7
5	Cup bolts	Flachrundschrabe	Låsskruv	Lukkoruuvi	DIN 603 4.6 M10x80 Zn	132677	9
6	Tine	Federzinken	Fjäderpinne	Piikki		157194	34
7	Tin bar	Feder Ruhr	Fjäderör	Jousiputki	L=3923	411188	1
8	Spring	Federung	Inner fjäder	Jousi		411211	1
9	Liftingplate	Blech	Lyftplåt	Nostopelti		411226	1



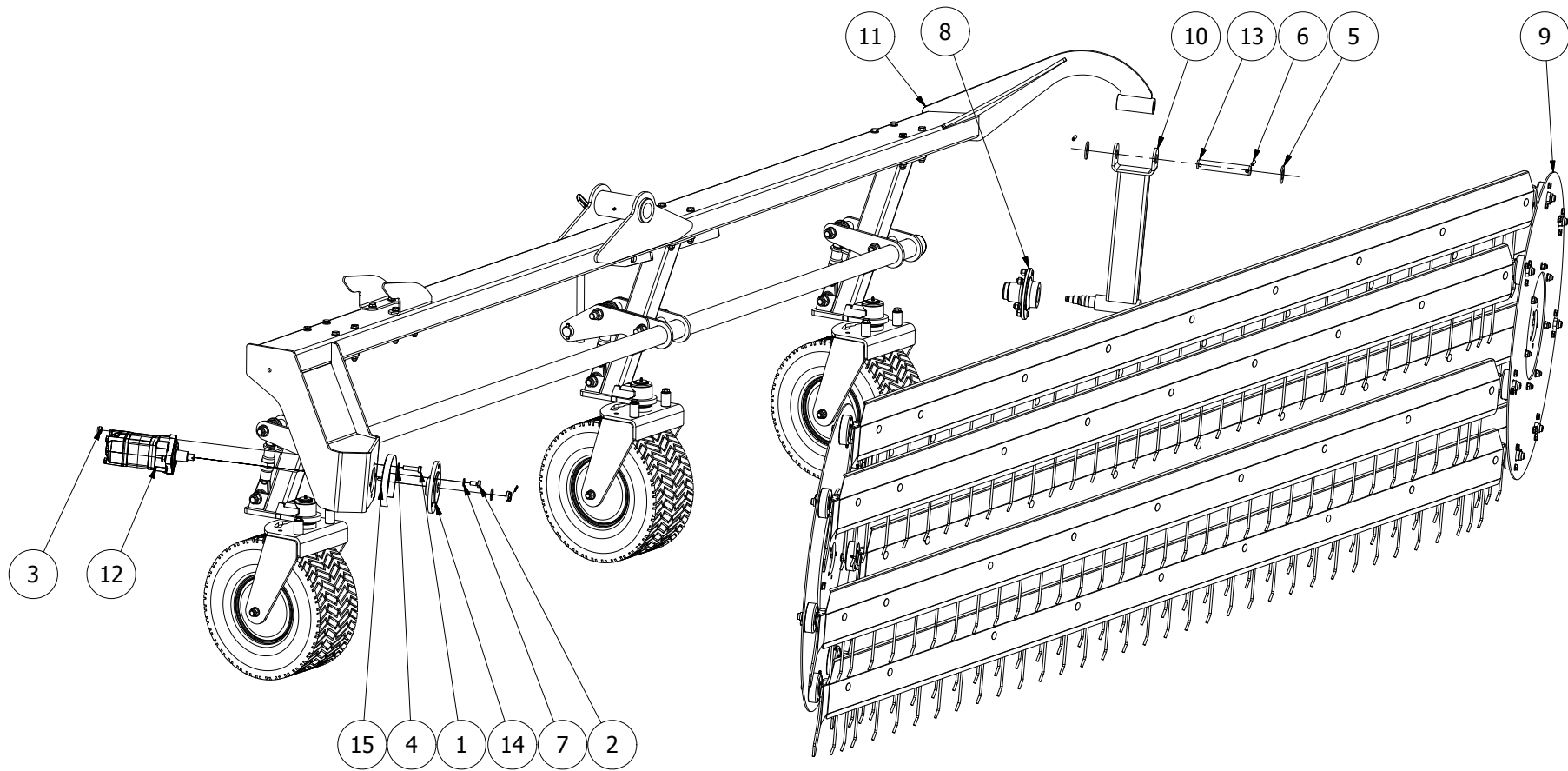
413322							
Pos	Name	Nahme	Benämning	Nimike	Specifikation	NO	Pcs
1	Screw	Schraube	6-K Skruv Dg	Kuusioruuvi	DIN 931 8.8 M12x50 Zn	130330	4
2	Screw	Schraube	6-K Skruv Hg	Kuusioruuvi	DIN 933 8.8 M12x25 Zn	130960	5
3	Nut	Muttern	Låsmutter	Lukitusmutteri	DIN 985-8 M12 Zn	131600	4
4	Washer	Scheibe	Bricka	Aluslaatta	DIN 125A M12/13 Zn	131790	8
5	Washer	Scheibe	Bricka	Aluslaatta	DIN 125A M30/31 Zn	131870	2
6	Spring pin	Spannhülsen	Rörsprint	Jousisokka	DIN 1481 8x45 Zn	132820	2
7	Washer	Scheibe	Låsbricka	Lukituslaatta	NORD-LOCK M 12 ZNC	133460	5
8	Wheel hub	Rad Naben	Hjulnav	Pyörän kotelo	TVZ 101-5	151027	1
9	Rotor arm	Rotorarm	Rotorstag	Roottorivarsi		413195	1
10	Hydraulic motor	Hydraul Motor	Hydraulmotor	Hydrauliikka moottor		413230	1
11	Frame	Rahmen	Ram	Runko		413321	1
12	Rotor	Rad	Rotor	Roottori		413324	1
13	Pin	Zapfen	Ledtapp	Niveltappi.		415735	1
14	Hub 5-bolt	Nabe 5-Bolzen	Nav 5-bults	Napa 5-pultti		418040	1
15	Winding guard	Wickelschutz	Lindningsskydd	Kiertomis suoja		418042	1



413321							
Pos	Name	Nahme	Benämning	Nimike	Specifikation	NO	Pcs
1	Screw	Schraube	6-K Skruv Dg	Kuusioruuvi	DIN 931 8.8 M12x110 Zn	130410	16
2	Screw	Schraube	6-K Skruv Dg	Kuusioruuvi	DIN 931 8.8 M20x140 Zn	130574	4
3	Screw	Schraube	6-K Skruv Dg	Kuusioruuvi	DIN 931 8.8 M20x90 Zn	130589	3
4	Screw	Schraube	6-K Skruv Dg	Kuusioruuvi	DIN 931 8.8 M20x170 Zn	130594	2
5	Screw	Schraube	6-K Skruv Hg	Kuusioruuvi	DIN 933 8.8 M12x30 Znc	130971	1
6	Nut	Muttern	Låsmutter	Lukitusmutteri	DIN 985-8 M12 Zn	131600	16
7	Nut	Muttern	Låsmutter	Lukitusmutteri	DIN 985-8 M20 Zn	131635	9
8	Washer	Scheibe	Bricka	Aluslaatta	DIN 125A M12/13 Zn	131790	32
9	Washer	Scheibe	Bricka	Aluslaatta	DIN 125A M20/21 Zn	131830	18
10	Washer	Scheibe	Karosseribricka	Korialuslevy	DIN 7349 M12 Zn	131946	1
11	Socket set screw	Gewindestifte	Låsskruv, Insex	Pidätinruuvi	DIN 914 45H M8x8	132506	2
12	Spring pin	Spannhülsen	Rörsprint	Jousisokka	DIN 1481 8x50 Zn	132828	4
13	Plain bearing	Gleitlager	Glidlager	Liukulaakeri	Ø26/44 COB01W26	140098	4
14	Grease nipple	Smiernippel	Smörjnippa	Voitelunippa	M6x1	140950	3
15	Handle	Griff	Vev	Kahva	DIN 468-160-V17F	157135	1
16	Adjustable linkarm	Verstellbar Halter	Ställbar länkarm	Säädettävä varsi		411172	3
17	Spacer	Distanz	Distans	Välihylsy		413200	6
18	Threaded sleeve	Gewindehülse	Gängholk	Kierteinen holkki		413202	1
19	Telescopic tube	Teleskoprohre	Teleskoprör	Teleskoopputki		413211	3
20	Height adjustment tube	Höhenverstellung Rohr	Höjdinställnings rör	Korkeudensäätöputki		413218	1
21	Telescopic wheel arm	Teleskop Rad Arm	Teleskop hjularm	Teleskooppiinen pyörävarsi		413223	3
22	Height adjustmentscrew	Höhenverstellerschraube	Höjdinställningsskruv	Korkeudensäätöruuvi	M24	413226	1
23	Schaft	Achse	Axel	Kuusioruuvi		413227	1
24	Frame	Rahmen	Ram	Runko		413299	1
25	Linkage plate	Verbindungsplatte	Lenkarlsplåt	Sidoslevy		413409	2
26	Limitter	Limitter	Begränsarplåt	Rajoitin		413608	1
27	M24 nut with lock	M24 Mutter mit Schloss	M24 mutter med stoppskruv	M24 mutteri ja lukitus		416442	2
28	Rubber string	Gummi band	Gummistropp	Kumipanta		528038	1
29	Cover	Deckel	Plastlock	Suojakansi	U-60	808195	2

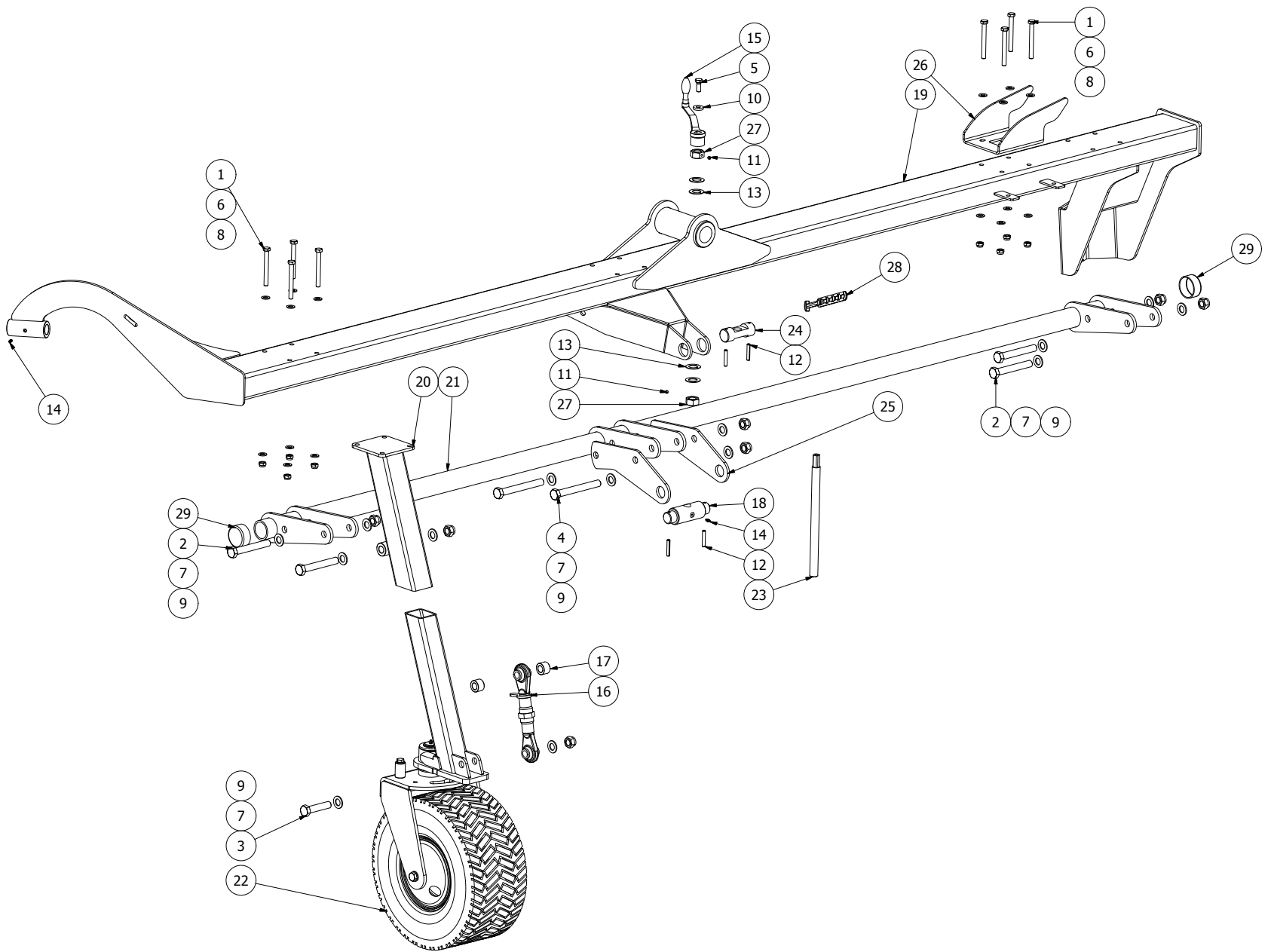


413230							
Pos	Name	Nahme	Benämning	Nimike	Specifikation	NO	Pcs
1	Hydraulic motor	Hydraul Motor	Hydraulmotor	Hydrauliikka moottor	Danfoss OMS 315	144233	1
2	Bonded gasket	Dichtung	Usit-tätning	Usit-tiiviste	1/2" USITR-08	146004	2
3	Double nipple	Doppelnippel	Dubbelnippa	Kuristusnippa	1/2"-1/2" 04000-08	143106	2
4	Male plug	Propfen	Plugg	Tulppa	BSP 1/4" HF-1/4	143311	1

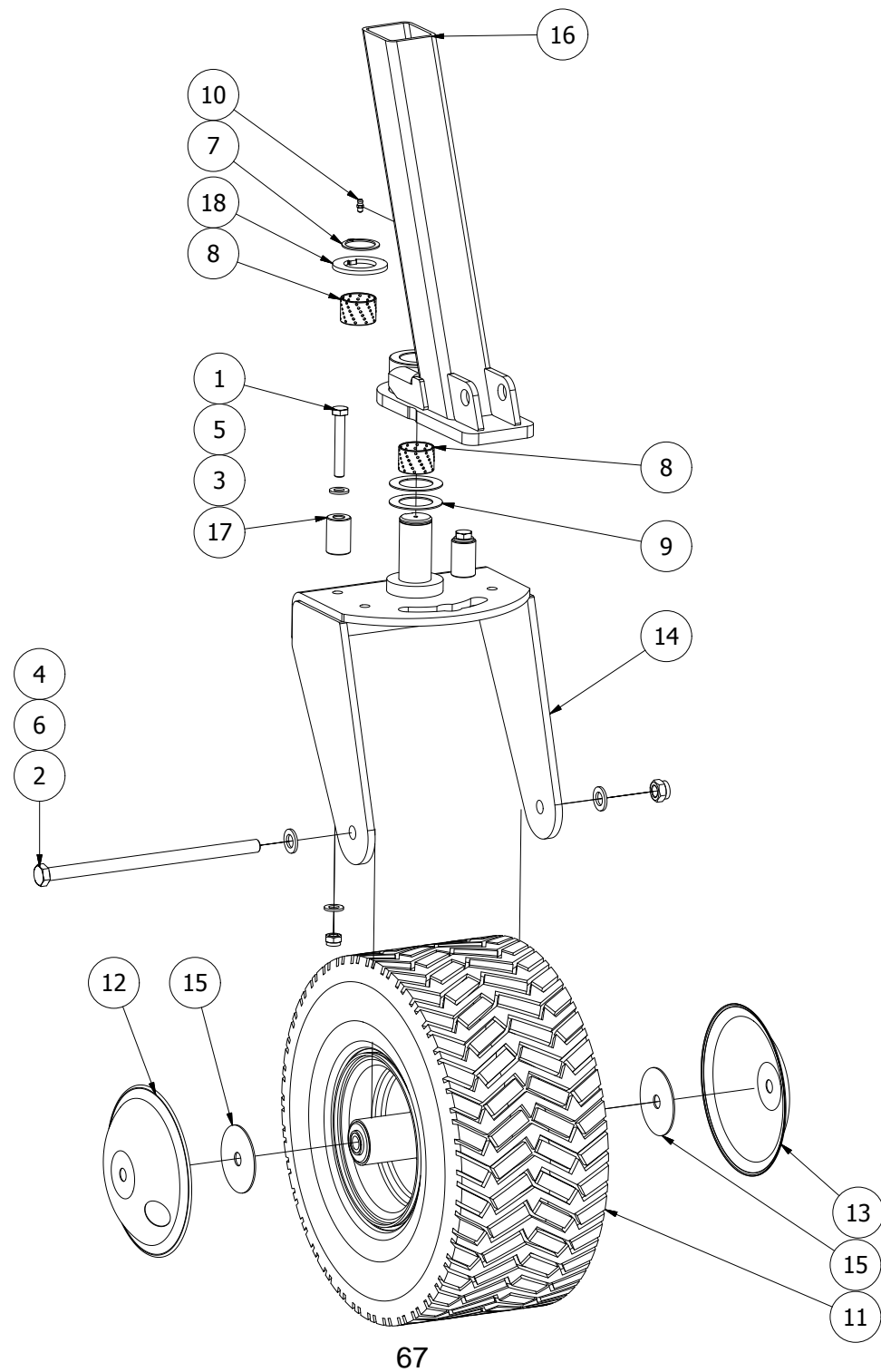




413229							
Pos	Name	Nahme	Benämning	Nimike	Specifikation	NO	Pcs
1	Screw	Schraube	6-K Skruv Dg	Kuusioruuvi	DIN 931 8.8 M12x50 Zn	130330	4
2	Screw	Schraube	6-K Skruv Hg	Kuusioruuvi	DIN 933 8.8 M12x25 Zn	130960	5
3	Nut	Muttern	Låsmutter	Lukitusmutteri	DIN 985-8 M12 Zn	131600	4
4	Washer	Scheibe	Bricka	Aluslaatta	DIN 125A M12/13 Zn	131790	8
5	Washer	Scheibe	Bricka	Aluslaatta	DIN 125A M30/31 Zn	131870	2
6	Spring pin	Spannhülsen	Rörsprint	Jousisokka	DIN 1481 8x45 Zn	132820	2
7	Washer	Scheibe	Låsbricka	Lukituslaatta	NORD-LOCK M 12 ZNC	133460	5
8	Wheel hub	Rad Naben	Hjulnav	Pyörän kotelo	TVZ 101-5	151027	1
9	Rotor left	Aufbereiter Baugrupp links	Rotor vänster	Roottori vasen		413194	1
10	Rotor arm	Rotorarm	Rotorstag	Roottorivarsi		413195	1
11	Frame left	Rahmen Links	Ram vänster	Runko vasen		413224	1
12	Hydraulic motor	Hydraul Motor	Hydraulmotor	Hydrauliikka moottor		413230	1
13	Pin	Zapfen	Ledtapp	Niveltappi.		415735	1
14	Hub 5-bolt	Nabe 5-Bolzen	Nav 5-bults	Napa 5-pultti		418040	1
15	Winding guard	Wickelschutz	Lindningskydd	Kiertomis suoja		418042	1



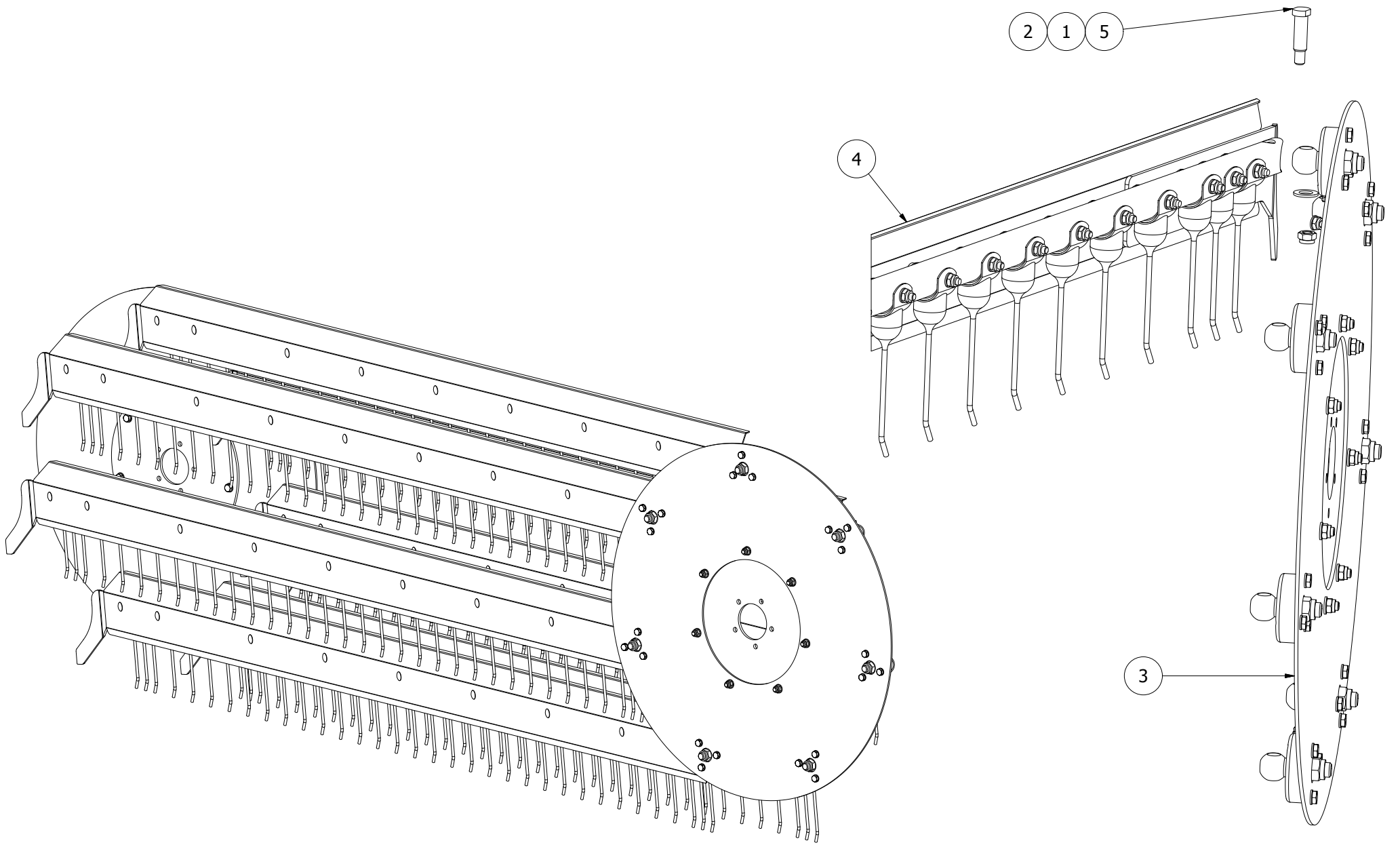
413224							
Pos	Name	Nahme	Benämning	Nimike	Specifikation	NO	Pcs
1	Screw	Schraube	6-K Skruv Dg	Kuusioruuvi	DIN 931 8.8 M12x110 Zn	130410	16
2	Screw	Schraube	6-K Skruv Dg	Kuusioruuvi	DIN 931 8.8 M20x140 Zn	130574	4
3	Screw	Schraube	6-K Skruv Dg	Kuusioruuvi	DIN 931 8.8 M20x90 Zn	130589	3
4	Screw	Schraube	6-K Skruv Dg	Kuusioruuvi	DIN 931 8.8 M20x170 Zn	130594	2
5	Screw	Schraube	6-K Skruv Hg	Kuusioruuvi	DIN 933 8.8 M12x30 Znc	130971	1
6	Nut	Muttern	Låsmutter	Lukitusmutteri	DIN 985-8 M12 Zn	131600	16
7	Nut	Muttern	Låsmutter	Lukitusmutteri	DIN 985-8 M20 Zn	131635	9
8	Washer	Scheibe	Bricka	Aluslaatta	DIN 125A M12/13 Zn	131790	32
9	Washer	Scheibe	Bricka	Aluslaatta	DIN 125A M20/21 Zn	131830	18
10	Washer	Scheibe	Karosseribricka	Korialuslevy	DIN 7349 M12 Zn	131946	1
11	Socket set screw	Gewindestifte	Låsskruv, Insex	Pidätinruuvi	DIN 914 45H M8x8	132506	2
12	Spring pin	Spannhülsen	Rörsprint	Jousisokka	DIN 1481 8x50 Zn	132828	4
13	Plain bearing	Gleitlager	Glidlager	Liukulaakeri	Ø26/44 COB01W26	140098	4
14	Grease nipple	Smiernippel	Smörjnippa	Voitelunippa	M6x1	140950	3
15	Handle	Griff	Vev	Kahva	DIN 468-160-V17F	157135	1
16	Adjustable linkarm	Verstellbar Halter	Ställbar länkarmed kulle	Säädettävä varsi		411172	3
17	Spacer	Distanz	Distans	Välihylsy		413200	6
18	Threaded sleeve	Gewindehülse	Gängholk	Kierteinen holkki		413202	1
19	Frame left	Rahmen Links	Ram vänster	Runko vasen		413204	1
20	Telescopic tube	Teleskoprohre	Teleskoprör	Teleskooppiputki		413211	3
21	Height adjustment tube	Höhenverstellung Rohr	Höjdinställnings rör	Korkeudensäätöputki		413218	1
22	Telescopic wheel arm	Teleskop Rad Arm	Teleskop hjularm	Teleskooppi pyörävarsi		413223	3
23	Height adjustmentscrew	Höhenverstellungsschraube	Höjdinställningsskruv	Korkeudensäätöröuvi	M24	413226	1
24	Schaft	Achse	Axel	Kuusioruuvi		413227	1
25	Linkage plate	Verbindungsplatte	Lenkarlplåt	Sidoslevy		413409	2
26	Limitter	Limitter	Begränsarplåt	Rajoitin		413608	1
27	M24 nut with lock	M24 Mutter mit Schloss	M24 mutter med stoppskruv	M24 mutteri ja lukitus		416442	2
28	Rubber string	Gummi band	Gummistropp	Kumipanta		528038	1
29	Cover	Deckel	Plastlock	Suojakansi	U-60	808195	2



67

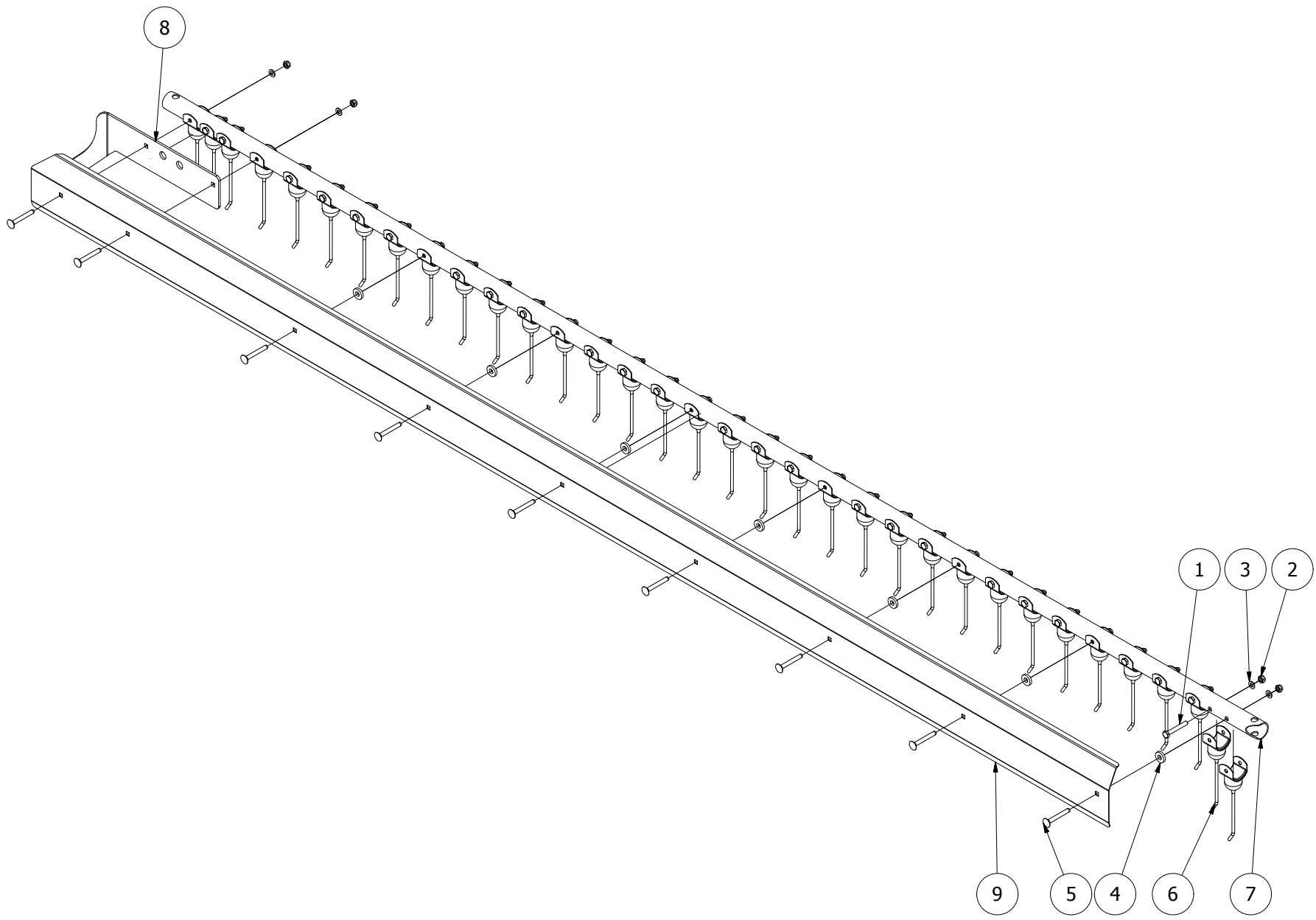
413223

413223							
Pos	Name	Nahme	Benämning	Nimike	Specifikation	NO	Pcs
1	Screw	Schraube	6-K Skruv Dg	Kuusioruuvi	DIN 931 8.8 M12x80 Zn	130370	2
2	Screw	Schraube	6-K Skruv Dg	Kuusioruuvi	DIN 931 8.8 M16x300 Zn	130593	1
3	Nut	Muttern	Låsmutter	Lukitusmutteri	DIN 985-8 M12 Zn	131600	2
4	Nut	Muttern	Låsmutter	Lukitusmutteri	DIN 985-8 M16 Zn	131630	1
5	Washer	Scheibe	Bricka	Aluslaatta	DIN 125A M12/13 Zn	131790	4
6	Washer	Scheibe	Bricka	Aluslaatta	DIN 125A M16/17 Zn	131810	2
7	Seeger ring	Sicherüingring	Låsring	Varmistinrengas	DIN 471 40x1,75	132110	1
8	Plain bearing	Gleitlager	Glidlager	Liukulaakeri	Ø 40/44 L=30 COB092	140037	2
9	Plain bearing	Gleitlager	Glidlager	Liukulaakeri	Ø 42/66 T=1.5	140044	2
10	Grease nipple	Smiernippel	Smörjnippa	Voitelunippa	M6x1	140950	1
11	Wheel compl. 18x8.50-8	Reifen kompl.18x8.50-8	Hjul komplett	Pyörä täyd. 18x8.50-8	Trelleborg 12890	400240	1
12	Wheel cup with hole	Rad-Becher mit Loch	Navkapsel med hål	Pölysuoja reijällä		402020	1
13	Wheel cup	Staubschytz	Navkapsel	Pölysuoja		402030	1
14	Wheel arm	Reifen achse	Hjularm	Pyöränvarsi		411100	1
15	Spacer	Distantz	Distansbricka	Välilevy		411106	2
16	Telescopic tube	Teleskoprohre	Teleskoprör	Teleskooppiputki		413214	1
17	Spacer	Distantz	Distanshylsa	Väliholkki	12/30x45	413222	2
18	Washer	Scheibe	Kilspårsbricka	Aluslaatta		565252	1



## 413194

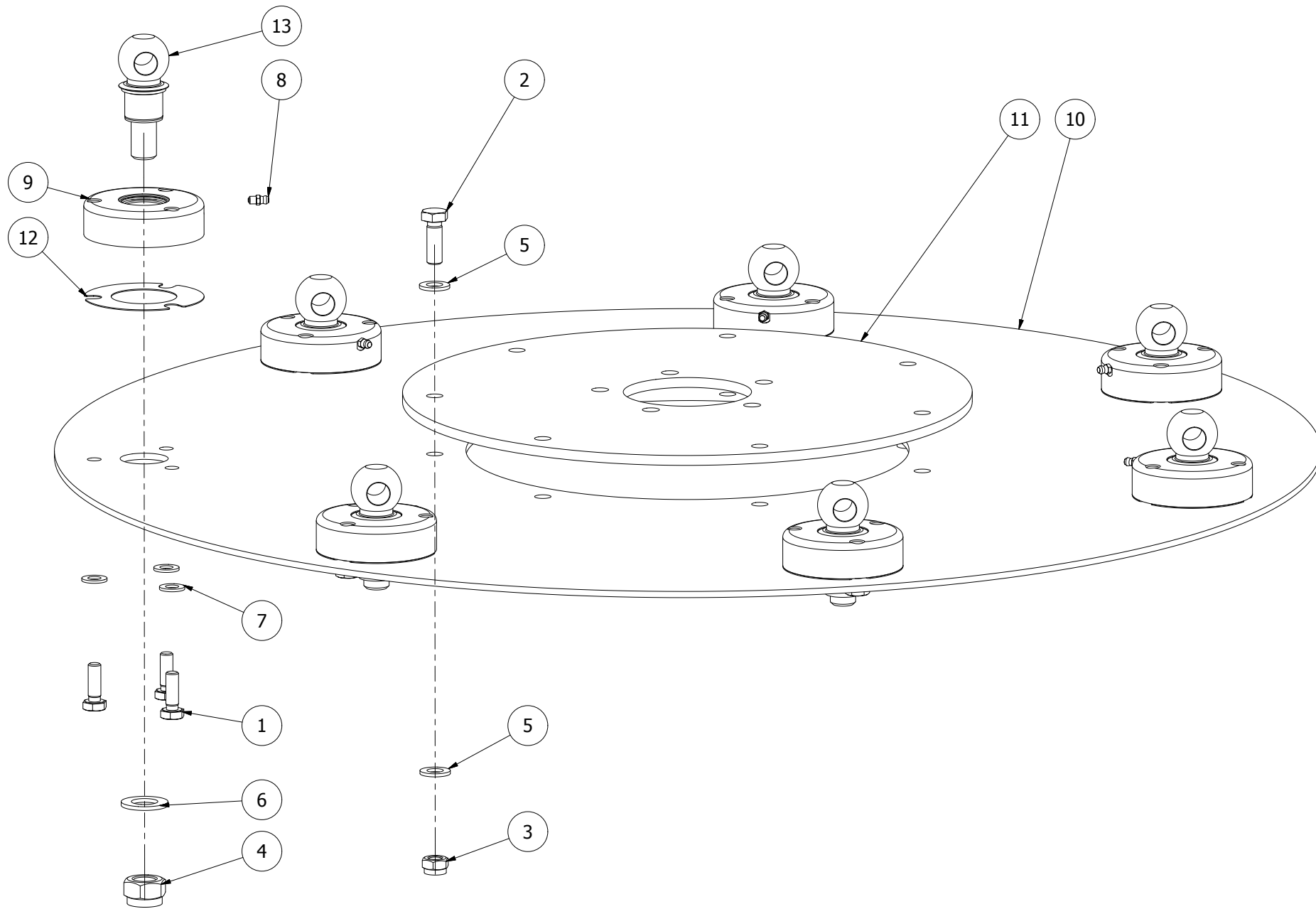
Pos	Name	Nahme	Benämning	Nimike	Specifikation	NO	Pcs
1	Nut	Muttern	Låsmutter	Lukitusmutteri	DIN 985-8 M14 Zn	131620	14
2	Wacher	Scheibe	Bricka	Aluslaatta	DIN 125A M18/19 ZNC	131821	14
3	Endplate	Endplatte	Gavel	Sivupelti		413162	2
4	Springbeam	Feder Ruhr	Tinnrör	Jousiputki		413193	7
5	Bolt	Bolzen	Bult	Pultti	D=18/M14 L=47,5	418155	14



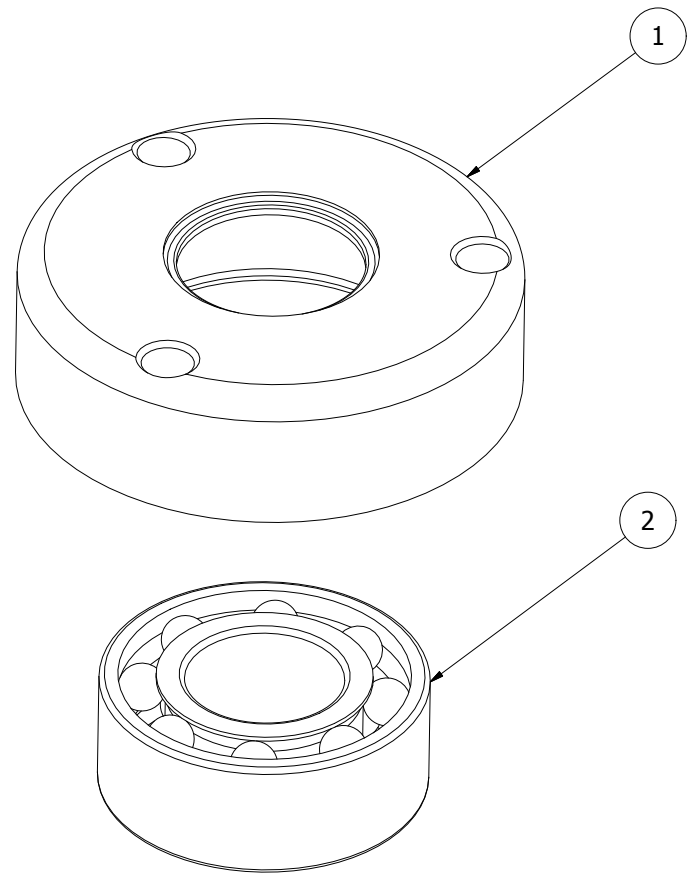


## 413193

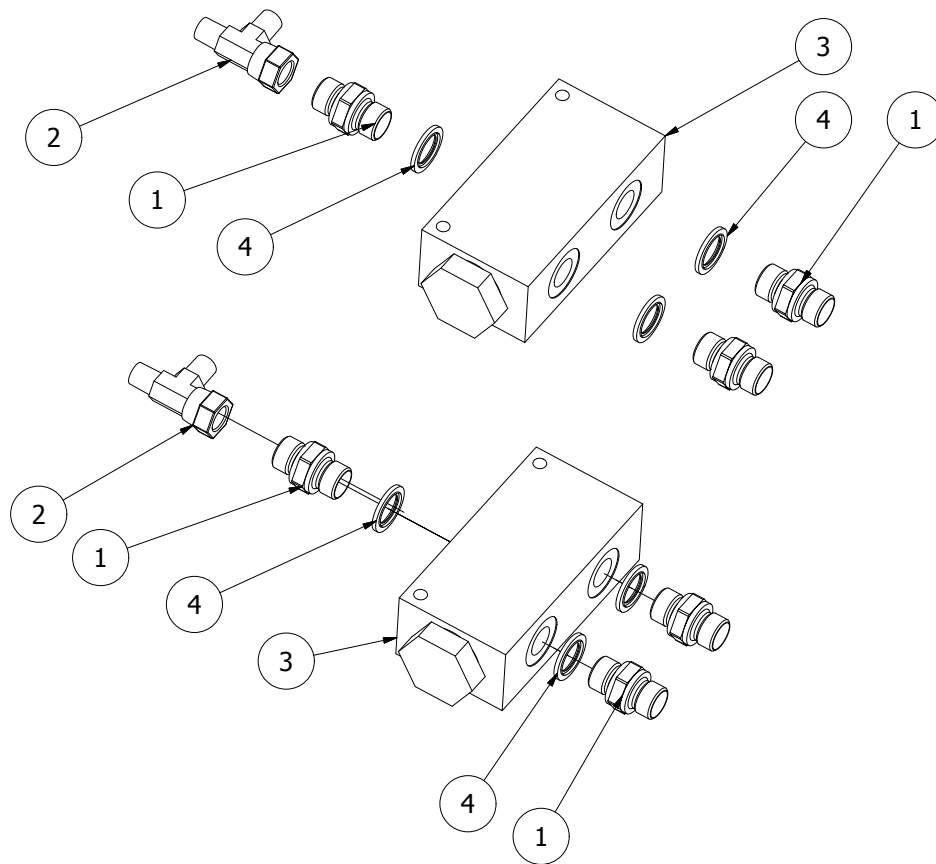
Pos	Name	Nahme	Benämning	Nimike	Specifikation	NO	Pcs
1	Screw	Schraube	6-K Skruv Dg	Kuusioruuvi	DIN 931 8.8 M10x70 Zn	130170	25
2	Nut	Muttern	Låsmutter	Lukitusmutteri	DIN 985-8 M10 Zn	131580	34
3	Washer	Scheibe	Bricka	Aluslaatta	DIN 125A M10/10.5 Zn	131770	34
4	Washer	Scheibe	Karosseribricka	Korialuslevy	DIN 7349 M12 Zn	131946	7
5	Cup bolts	Flachrundschrabe	Låsskruv	Lukkoruuvi	DIN 603 4.6 M10x80 Zn	132677	9
6	Tine	Federzinken	Fjäderpinne	Piikki		157194	34
7	Tin bar	Feder Ruhr	Fjäderör	Jousiputki	L=3923	411188	1
8	Spring	Federung	Inner fjäder	Jousi		411209	1
9	Liftingplate	Blech	Lyftplåt	Nostopelti		411225	1



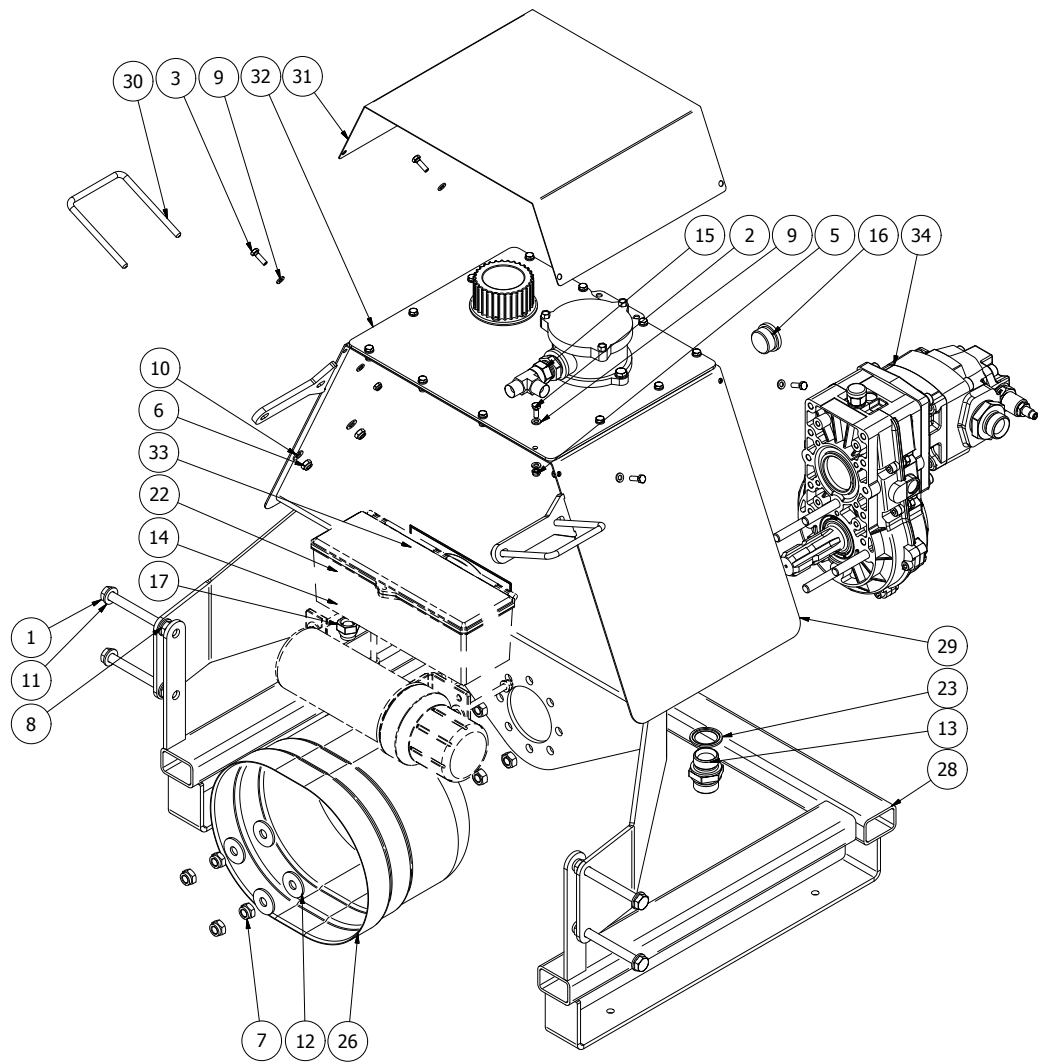
413162							
Pos	Name	Nahme	Benämning	Nimike	Specifikation	NO	Pcs
1	Screw	Schraube	6-K Skruv Hg	Kuusioruuvi	DIN 933 8.8 M10x30 Zn	130880	21
2	Screw	Schraube	6-K Skruv Hg	Kuusioruuvi	DIN 933 8.8 M12x35 Zn	130980	7
3	Nut	Muttern	Låsmutter	Lukitusmutteri	DIN 985-8 M12 Zn	131600	7
4	Nut	Muttern	Låsmutter	Lukitusmutteri	DIN 985-8 M20 Zn	131635	7
5	Washer	Scheibe	Bricka	Aluslaatta	DIN 125A M12/13 Zn	131790	14
6	Washer	Scheibe	Bricka	Aluslaatta	DIN 125A M20/21 Zn	131830	7
7	Washer	Scheibe	Låsbricka	Lukituslaatta	NORD-LOCK M 10 ZNC	133455	21
8	Grease nipple	Smiernippel	Smörjnippa	Voitelunippa	M6x1	140950	7
9	Bearing	Lager	Lager	Laakeri		411212	7
10	Endplate	Endplatten	Gavel	Sivupelti		413161	1
11	Endplate	Endplatten	Gavel	Sivupelti		413190	1
12	Bearingunit	Lager Einheit	Distans	Laakeri pesä		418129	7
13	Bolt	Bolzen	Kulbult	Kuulapultti	D 40/18	418153	7



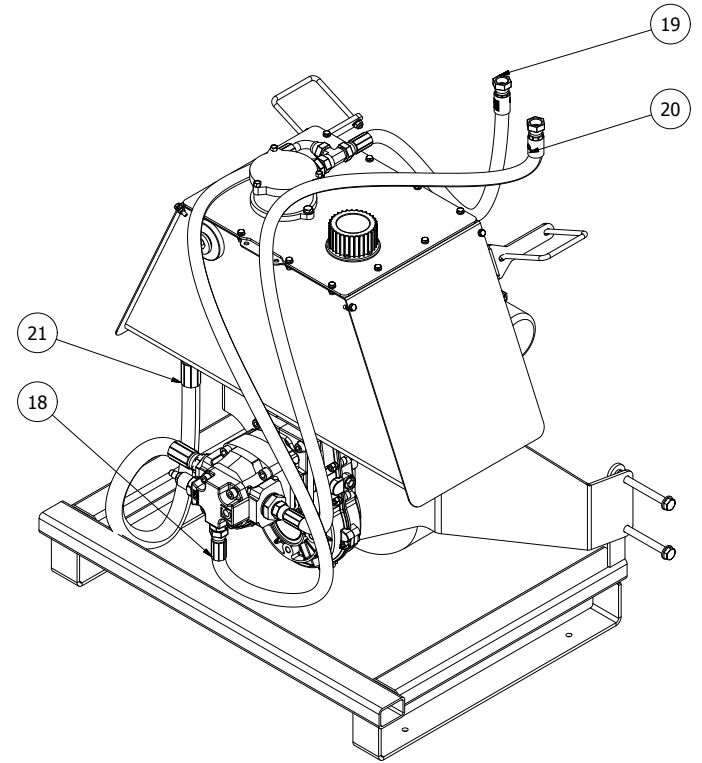
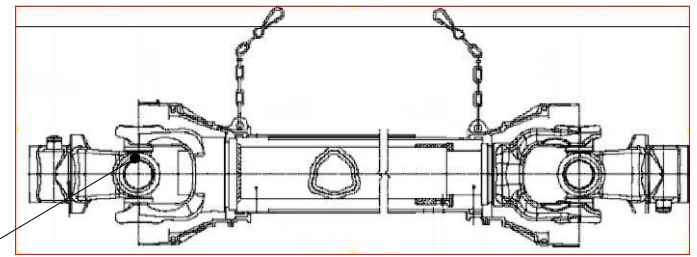
411212							
Pos	Name	Nahme	Benämning	Nimike	Specifikation	NO	Pcs
1	Bearingunit	Lager Einheit	Lagerskål	Laakeri pesä		418133	1
2	Bearing	Lager	Dubbel axiallager	Viisto kuulalaakeri	ISB Bearings 3206 2RS ATN9	140602	1



144109							
Pos	Name	Nahme	Benämning	Nimike	Specifikation	NO	Pcs
1	Double nipple	Doppelnippel	Dubbelnippa	Kaksoisnippa	3/8"-3/8" 04000-06	143104	6
2	M.f. revolving-m "t" adaptor	T-Verschraubung	T-junktur	T-nipa	1/4" 04880-04	143284	2
3	50/50 valve	50/50 Ventilen	50/50 ventil	50/50 venttiili	Walvoil VDFR 38-24/_/_	144576	2
4	Bonded gasket	Dichtung	Usit-tätning	Usit-tiiviste	3/8" USITR-06	146003	6

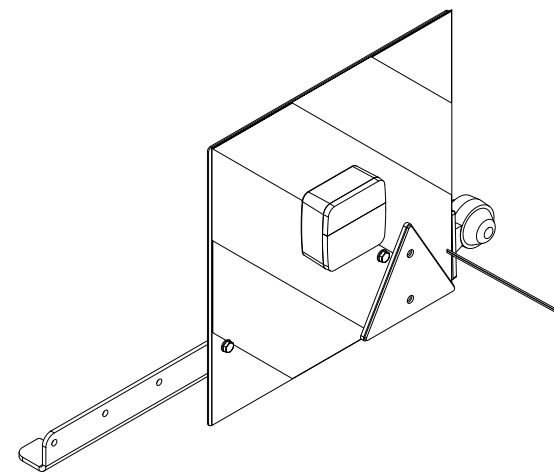
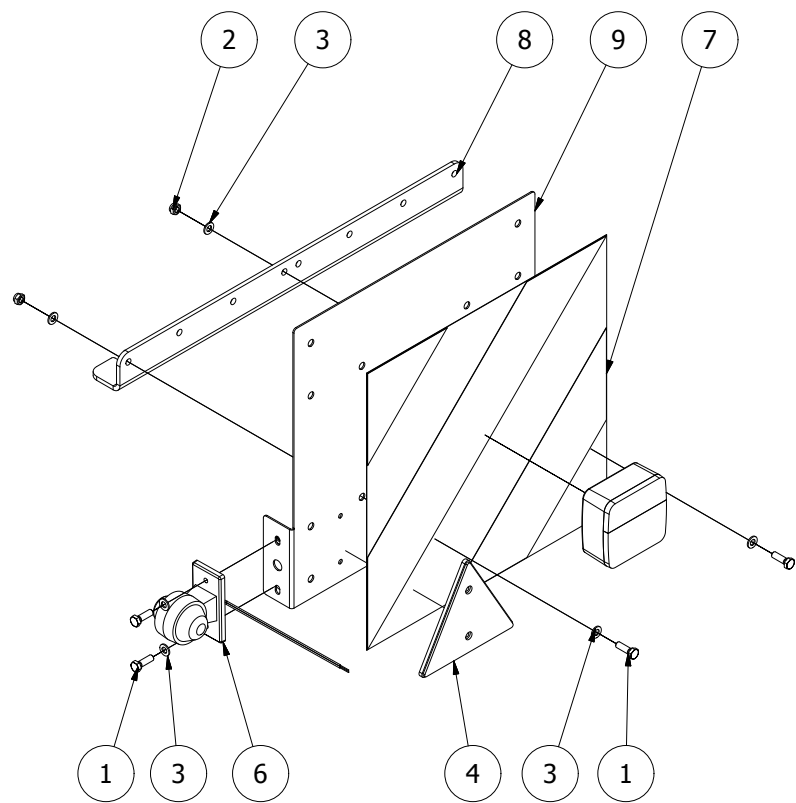


24

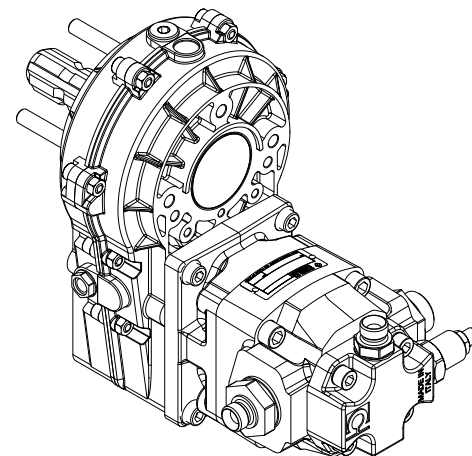
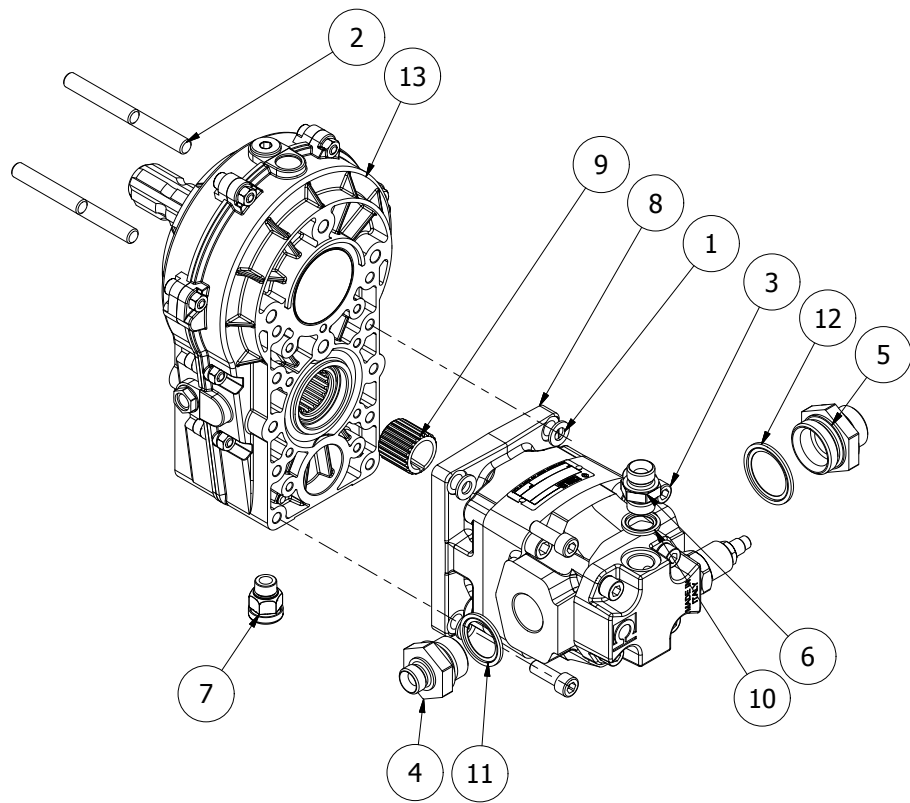




114165							
Pos	Name	Nahme	Benämning	Nimike	Specifikation	NO	Pcs
1	Screw	Schraube	6-K Skruv Dg	Kuusioruuvi	DIN 931 8.8 M12x120 Zn	130430	4
2	Screw	Schraube	6-K Skruv Hg	Kuusioruuvi	DIN 933 8.8 M6x16 Zn	130620	12
3	Screw	Schraube	6-K Skruv Hg	Kuusioruuvi	DIN 933 8.8 M6x20 Zn	130640	4
4	Nut	Muttern	Mutter	Kuusiomutteri	DIN 934 M12 Zn	131420	4
5	Nut	Muttern	Låsmutter	Lukitusmutteri	DIN 985-8 M6 Zn	131560	12
6	Nut	Muttern	Låsmutter	Lukitusmutteri	DIN 985-8 M8 Zn	131570	4
7	Nut	Muttern	Låsmutter	Lukitusmutteri	DIN 985-8 M12 Zn	131600	4
8	Nut	Muttern	Låsmutter	Lukitusmutteri	DIN 985-10 M12 Zn	131610	4
9	Washer	Scheibe	Bricka	Aluslaatta	DIN 125A M 6/6.4 ZN	131730	28
10	Washer	Scheibe	Bricka	Aluslaatta	DIN 125A M8/8.4 Zn	131750	4
11	Washer	Scheibe	Bricka	Aluslaatta	DIN 125A M12/13 Zn	131790	8
12	Washer	Scheibe	Karosseribricka	Korialuslevy	DIN 9021 13/37 Zn	131945	4
13	Double nipple	Doppelnippel	Dubbelnippa	Kaksoisnippa	1"-1" 04000-16	143100	1
14	Double nipple	Doppelnippel	Dubbelnippa	Kuristusnippa	1/2"-1/2" 04000-08	143106	1
15	M.f. revolving-m "t" adaptor	T-Verschraubung	T-junktur	T-nipa	1/2" 04880-08	143285	1
16	Plug	Propfen	Plugg	Tulppa	BSP 1" 6530-16	143316	1
17	Plug	Muffe	Ändplugg inv.gängning	R-sisäkierretulppa	R1/2" 05420-08	143454	1
18	Hydraulic hose	Hydraulikschlauch	Hydraulslang	Hydrauliletku	1/2" L=1200	145001	1
19	Hydraulic hose	Hydraulikschlauch	Hydraulslang	Hydrauliletku	1/2" L=700	145100	1
20	Hydraulic hose	Hydraulikschlauch	Hydraulslang	Hydrauliletku	1/2" L=1300	145101	1
21	Hydraulic hose	Hydraulikschlauch	Hydraulslang	Hydrauliletku	1" L=800	145145	1
22	Bonded gasket	Dichtung	Usit-tätning	Usit-tiiviste	1/2" USITR-08	146004	1
23	Bonded gasket	Dichtung	Usit-tätning	Usit-tiiviste	1" USITR-16	146007	1
24	Hose labeling pressure p	Schlauch Markierung Druck	Slangmärkning tryck p	Letkun merkintä paine p		149920	1
25	Hose labeling free return	Schlauch Marki. freien Rück	Slangmärkning fri retur	Letkun merkintä vapaa paluu		149921	1
26	Cover	Schutz	Skyddskona bondioli 41704	Suojaus		152000	1
27	Pto shaft	Gelenkwelle	Kraftöverföringsaxel	Nivelakseli	7G3NO71CE007007	152074	1
28	Bracket	Befestigung	Monthylla för pump	Kiinnike		174316	1
29	Oiltank	Ölbehälter	Öljetank	Öllytankki		419050	1
30	U-bolt	U-Bolzen	Klämmygel	U-pultti	8x90x90	419066	2
31	Guardplate	Schuttsblech	Skyddsplåt	Suojapelti		419070	1
32	Preassambling of hydraulik	Hydraulik montage	Förmontering av lock	Hydrauliikkan esiasennus		419072	1
33	P.t.o. speed	Zapfwellengeschwindigkeit	Rotationshastighet för kraft	Voimansiirron pyörimisnope	540 rpm	508653	1
34	Hydraulic pump	Pumpe	Pump och växellåda	Hydrauliikapumppu		826003	1



114156							
Pos	Name	Nahme	Benämning	Nimike	Specifikation	NO	Pcs
1	Screw	Schraube	6-K Skruv Hg	Kuusioruuvi	DIN 933 8.8 M8x25 Zn	130740	8
2	Nut	Muttern	Låsmutter	Lukitusmutteri	DIN 985-8 M8 Zn	131570	8
3	Washer	Scheibe	Bricka	Aluslaatta	DIN 125A M8/8.4 Zn	131750	16
4	Triangle reflectors	Dreieckiger rückstrahler	Reflex triangel	Hejastinkolmio		142620	2
5	Lightning kit	Beleuchtungssatz	Belysningsserie std	Valosarja		142660	1
6	Side lights	Seitliche lichte	Positionsljus	Aärivalo		142661	2
7	Refletting panel	Rückreflektorstafel	Rödvit reflextape	Hejastintarra		149138	2
8	Lightbracket	Befästigung	Belysningsfäste	Valokiinnike		413573	2
9	Sign plate left	Varnkleberplatte Links	Dekalplåt vänster	Varoituskilvenpelti vasemalle		415725	1
10	Sign plate right	Varnkleberplatte Rechts	Dekalplåt höger	Varoituskilvenpelti oikealle		415726	1



826003							
Pos	Name	Nahme	Benämning	Nimike	Specifikation	NO	Pcs
1	Washer	Scheibe	Bricka	Aluslaatta	DIN 125A M10/10.5 Zn	131770	4
2	Screw	Schraube	Pinnbult	Pinnapultti	DIN 939 8.8 M12x55+15	134445	4
3	Screw	Schraube	I-6 Skruv	6-koloruuvvi	DIN 912 8.8 ZN M10x30	135023	4
4	Double nipple	Doppel nipple	Dubbelnippa	Kaksoisnippa	Reducering 1-1/2	143002	1
5	Double nipple	Doppel nipple	Dubbelnippa	Kaksoisnippa	Reducering 1 1/4-1	143003	1
6	Double nipple	Doppel nipple	Dubbelnippa	Kuristusnippa	1/2"-1/2" 04000-08	143106	1
7	Oil filler plug	Ölnachfullstopfen	Luftnippel	Öljytulppa takaiskulla	3/8 GAS	143319	1
8	Hydraulic pump	Hydraulikaggregat	Hydraulpump	Hydrauliikapumppu	HPGPA347D32G8G7BVE	144324	1
9	Spacer pipe	Distanz rohr	Mellanholk	Välihylysy	BP HP Hydraulic	144381	1
10	Bonded gasket	Dichtung	Usit-tätning	Usit-tiiviste	1/2" USITR-08	146004	1
11	Bonded gasket	Dichtung	Usit-tätning	Usit-tiiviste	1" USITR-16	146007	1
12	Bonded gasket	Dichtung	Usit-tätning	Usit-tiiviste	1 1/4"	146011	1
13	Gearbox	Getriebe	Växellåda	Kulmavaihde	6073.001.030	153226	1