



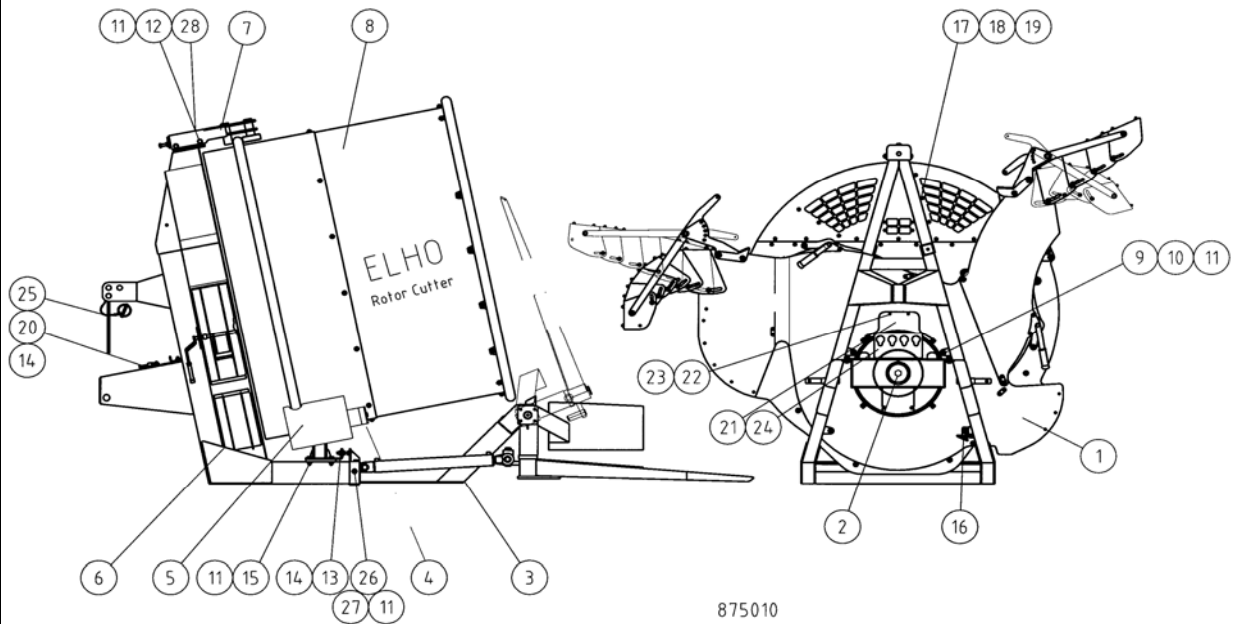
10. Varaosat
10.Reservdelar
10.Spareparts
10. Ersatzteile
RC 1500 10.5
RC 1800 10.3

987005

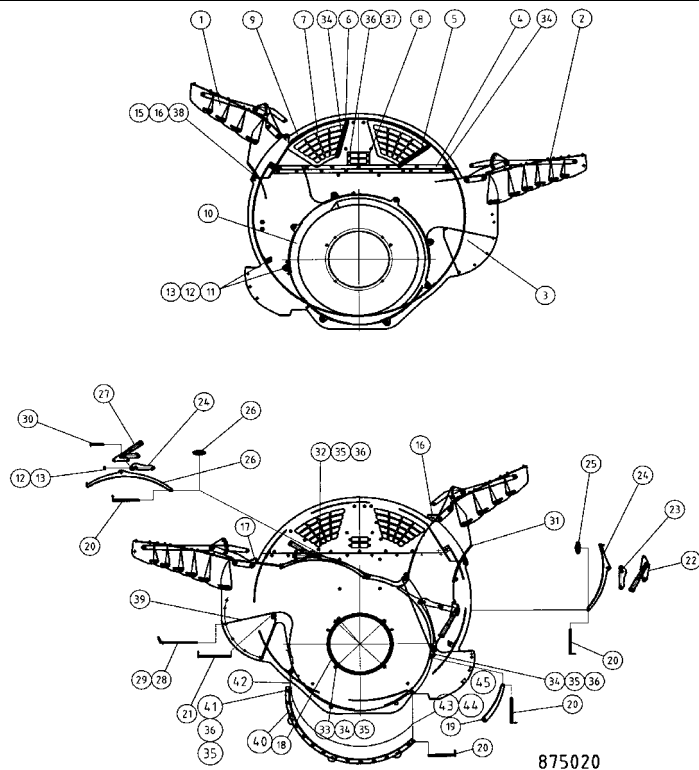
RotorCutter 1500 10.5

875010

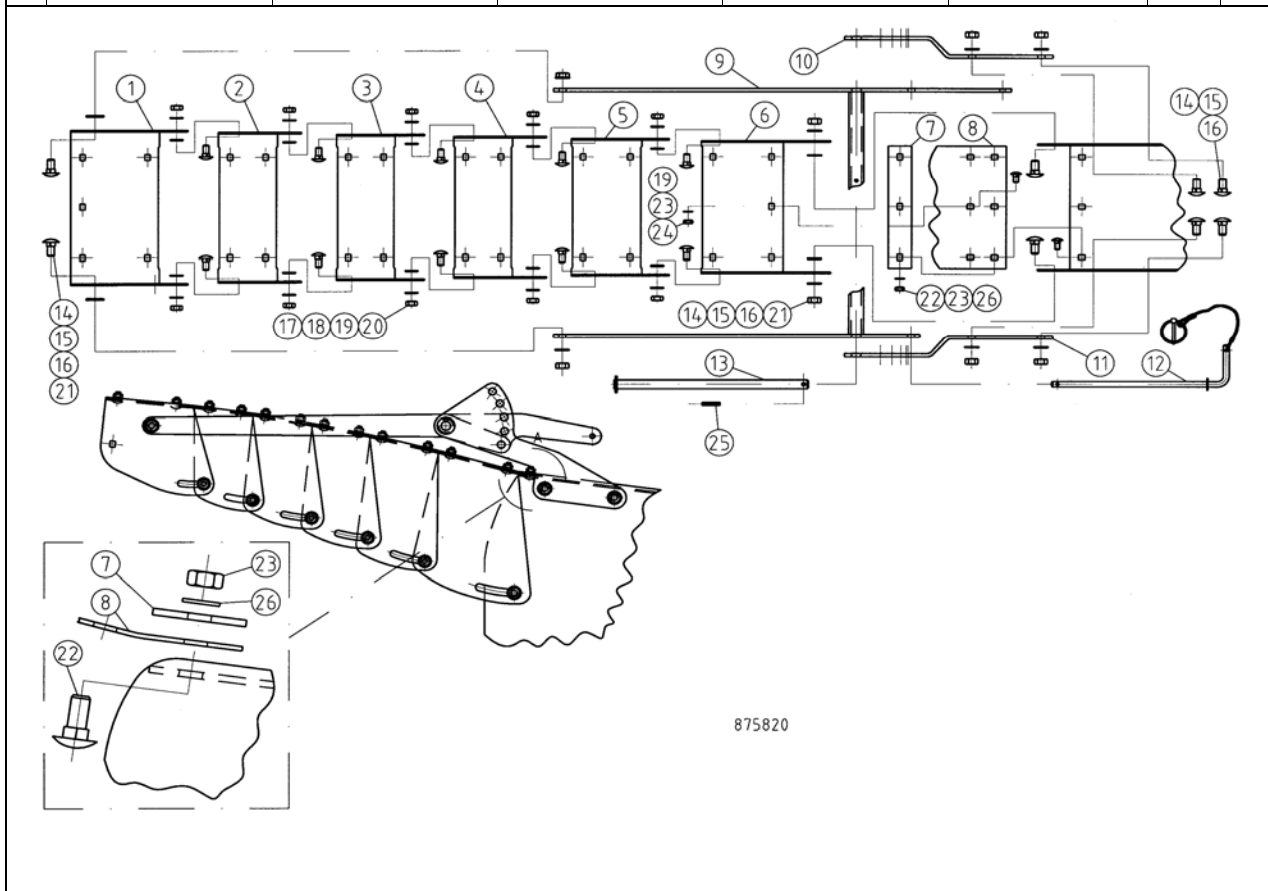
Pos	Name	Nahme	Benämning	Nimike	Kvalitet	NO	Pcs
1	Fanhousing	Lüfterhaus	Fläkthus	Puhallinkotelo		875020	1
2	Transmission	Treibvelle	Drivning, sammanställning	Vetoakseli		877074	1
3	Liftarm	Gabel	Lyftgaffel	Nostohaarukka		875040	1
4	Bearingsupport, right	Lagerstutse, rechts	Nedre ställhjul, höger	Laakerituki, oikea		875331	1
5	Bearingsupport, left	Lager stutse, links	Nedre hjulställ, vänster	Laakerituki, vasen		875050	1
6	Frame	Rahmen	Ram; svetsad	Runko		875578	1
7	Bearinghouse, upper	Lager stutse, ober	Lagerhylla, övre	Laakeripesä, ylempi		875060	1
8	Hopper	Behälter	Balbehållare monterad	Rumpu		875362	1
9	Cup bolts	Flachrundschrabe	Låsskruv	Lukkoruuvi	DIN 603 8.8 M12x30 ZN	132719	6
10	Washer	Scheibe	Bricka	Aluslaatta	DIN 125A M12/13 ZNC	131800	8
11	Nut	Muttern	Låsmutter	Lukitusmutteri	DIN 985-8 M12 ZN	131600	18
12	Screw	Schraube	6-k Skruv dg	Kuusioruuvi	DIN 931 8.8 M12X120 ZNC	130440	2
13	Nut	Muttern	Mutter	Kuusiomutteri	DIN 934 M12 ZN	131420	14
14	Screw	Schraube	6-k Skruv hg	Kuusioruuvi	DIN 933 8.8 M12X90 ZN	131040	4
15	Screw	Schraube	6-k Skruv hg	Kuusioruuvi	DIN 933 8.8 M12X40 ZN	131000	8
16	Hoseclamp	Slauch befestigung	Slanghållare vid dragbom	Letkunpidike		805430	1
17	Cup bolts	Flachrundschrabe	Låsskruv	Lukkoruuvi	DIN 603 8.8 M10X25 ZNC	132710	6
18	Nut	Muttern	Låsmutter	Lukitusmutteri	DIN 985-8 M10 ZN	131580	6
19	Washer	Scheibe	Bricka	Aluslaatta	DIN 125A M10/10.5 ZN	131770	6
20	Screw	Schraube	6-k Skruv hg	Kuusioruuvi	DIN 933 8.8 M12X70 ZN	131020	2
21	Upper coverplate	Schutsbleck, ober	Övre täckplåt till fläkthus	Suoja		875886	1
22	Washer	Scheibe	Bricka	Aluslaatta	DIN 125A M8/8.4 ZN	131750	2
23	Nut	Muttern	Låsmutter	Lukitusmutteri	DIN 985-8 M8 ZN	131570	2
24	Hose holder	Slauch halter	Slanghållare	Letkun pidike		875864	1
25	PTO shaftholder	Gelenkwellenträger	Kraftöverföringshållare, mont.	Vetoakselintuki		875898	1
26	Screw	Schraube	6-k Skruv dg	Kuusioruuvi	DIN 931 8.8 M12X80 ZN	130370	2
27	Washer	Scheibe	Bricka	Aluslaatta	DIN 125A M12/13 ZN	131790	4



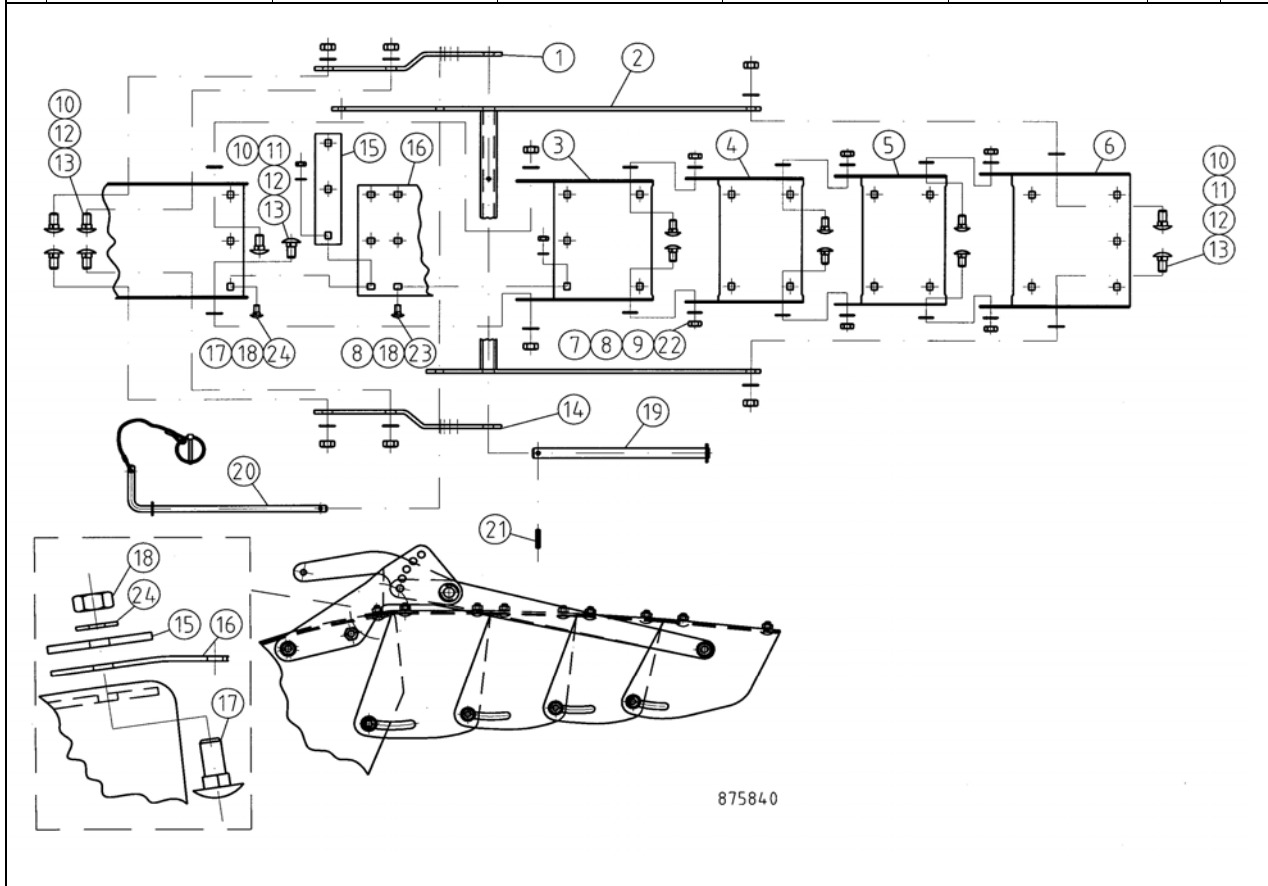
875020		RotorCutter 1500					
Pos	Name	Nahme	Benämning	Nimike	Kvalitet	NO	Pcs
1	Vizor, left	Mützenschirm, links	Vänsterskärm	Vasen lippa		875840	1
2	Vizor, right	Mützenschirm, rechts	Höger skärm	Oikea lippa		875820	1
3	Lower fanhousing	Lüfterhaue, unter	Fläkthus nedre	Alempi puhallinkotelo		875616	1
4	Joiningplate	Verbindungsblech	Skarvplåt till bakre gavel	Jatkospelti		875614	1
5	Tarpaulin list, right	Schüttsliste, recht	Fäste till täckpressu, höger	Suojuuslista,oikea		875622	1
6	Tarpaulin list, left	Schüttsliste, links	Fäste till täckpressu, vänster	Suojuuslista, vasen		875626	1
7	Tarpaulin	Schütstuch	Täckpressu i baltunna	Suojapeite		875624	2
8	Cover	Schutzs platte	Täckplåt arb.belysn. gavel bakre övre	Suojauspelti		875611	1
9	Protectionplate	Abweis blech	Övre skyddsplåt	Ylempisuojuspelti		875615	1
10	Flange	Flansch	Inloppskrans fläkthus	Laippa		875629	1
11	Cup bolts	Flachrundschrabe	Lässkruv	Lukkoruuvi	DIN 603 8.8 M12X35 ZNC	132720	10
12	Nut	Muttern	Läsmutter	Lukitusmutteri	DIN 985-10 M12 ZN	131610	14
13	Washer	Scheibe	Bricka	Aluslaatta	DIN 125A M12/13 ZNC	131800	14
14	Nut	Muttern	Läsmutter	Lukitusmutteri	DIN 985-8 M10 ZN	131580	4
15	Washer	Scheibe	Bricka	Aluslaatta	DIN 125A M10/10.5 ZN	131770	4
16	Cableconection, left	Kabelbefestigung links	Ställvajerfäste Vänster lippa	Vaijerinkiinnitys, vasen		875853	1
17	Cabelconection, right	Kabelbefestigung rechts	Ställvajerfäste Höger lippa	Vaijerinkiinnitys, oikea		875857	1
18	Protection ring	Schutzring	Skyddsring	Suojausrengas		875870	1
19	Shutter, lower	Klappe, untere	Lucka nedre	Luukku, alempi		875667	1
20	Pin	Zapfen	Lästapp 1	Tappi	Typ D1 Ø12 L=192 zn	875686	4
21	Pin	Zapfen	Lästapp 2	Tappi	Typ D1 Ø12 L=237 zn	875685	1
22	Handle, left	Handgriff, links	Vridfäste inner vänster	Kahva, vasen		875684	1
23	Turning bracket	Wender befestigung	Vridfäste ytter	Luukun kiinnike		875683	2
24	Shutter, left	Klappe, links	Lucka vänster	Luukku, vasen		875663	1
25	Mountingflange	Befestigungflansch	Fäste till axelstöd 1 fläkthus	Asennuslaippa		875681	2
26	Shutter, right	Klappe, rechts	Lucka höger	Luukku, oikea		875670	1
27	Handle, right	Handgriffe, recht	Vridfäste inner höger	Kahva, oikea		875680	1
28	Pin, right	Zapfen, recht	Lästapp till ställplåt, höger	Tappi, oikea	Typ E Ø10 L=240 zn	875869	1
29	Grip clips	Federvorstecker	Nålsprint	Neulasokka	DIN 11024 3 MM MALLI B	132920	1
30	Screw	Schraube	6-k Skruv dg	Kuusioruuvi	DIN 931 8.8 M12X110	130420	4
31	Blastpipe, left	Ausblas, links	Vänster utblås	Puhallusputki, vasen		875655	1
32	Screw	Schraube	6-k Skruv hg	Kuusioruuvi	DIN 933 8.8 M8X20 ZNC	130730	4
33	Cup bolts	Flachrundschrabe	Lässkruv	Lukkoruuvi	DIN 603 4.6 M8X20 ZNC	132645	33
34	Nut	Muttern	Läsmutter	Lukitusmutteri	DIN 985-8 M8 ZN	131570	49
35	Washer	Scheibe	Bricka	Aluslaatta	DIN 125A M8/8.4 ZN	131750	49
36	Cup bolts	Flachrundschrabe	Lässkruv	Lukkoruuvi	DIN 603 4.6 M6X16ZN	132615	4
37	Nut	Muttern	Läsmutter	Lukitusmutteri	DIN 985-8 M6 ZN	131560	4
38	Cup bolts	Flachrundschrabe	Lässkruv	Lukkoruuvi	DIN 603 8.8 M10X20 ZNC	132705	4
39	Adjustingplate, right	Stellblech, recht	Ställplåt till höger utblås	Säätöpelti, oikea		875660	1
40	Bottomplate	Unterblech	Bottenplåt, svets	Pohjapelti		875645	1
41	Cup bolts	Flachrundschrabe	Lässkruv	Lukkoruuvi	DIN 603 4.6 M8X25 ZN	132650	26
42	Wearingplate	Versleissblech	Slitplåt till bottenplåt	Kulutuspelti		875643	1
43	Cupbolt	Flachrundschrabe	Lässkruv	Lukkoruuvi	DIN 603M 8x20 A2	133104	11
44	Nut	Muttern	Läsmutter	Lukitusmutteri	DIN 985 A4 M8	133025	11
45	Washer	Scheibe	Bricka	Aluslaatta	DIN 125A A4 M 8/8,4	133030	11



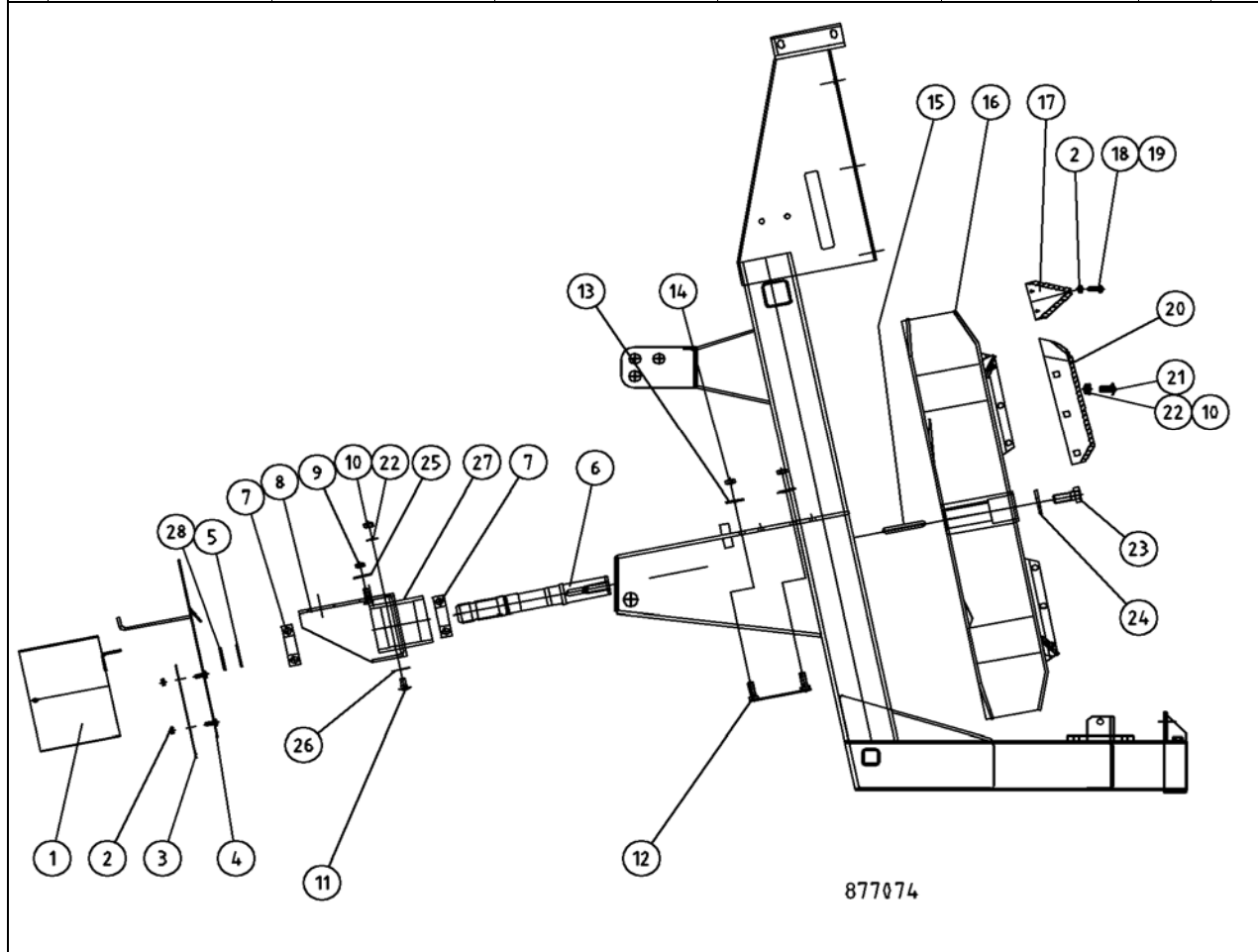
875820		RotorCutter 1500						
Pos	Name	Nahme	Benämning	Nimike	Kvalitet	NO	Pcs	
1	Vizor 6 right	Mützenschirm 6 recht	Skärm 6 höger utblås	Lippa 6 oikea		875827	1	
2	Vizor 5 right	Mützenschirm 5 recht	Skärm 5 höger utblås	Lippa 5 oikea		875826	1	
3	Vizor 4 right	Mützenschirm 4 recht	Skärm 4 höger utblås	Lippa 4 oikea		875825	1	
4	Vizor 3 right	Mützenschirm 3 recht	Skärm 3 höger utblås	Lippa 3 oikea		875824	1	
5	Vizor 2 right	Mützenschirm 2 recht	Skärm 2 höger utblås	Lippa 2 oikea		875823	1	
6	Vizor 1 right	Mützenschirm 1 recht	Skärm 1 höger utblås	Lippa 1 oikea		875822	1	
7	Support plate, right	Stützplatte, recht	Hällarplåt till höger lippa	Tukilaatta, oikea		875829	1	
8	Plate inner right	Scheibe inner rechte	Innerplåt höger	Sisälevy oikea		875828	1	
9	Handle, right	Handgriff, recht	Ställarm Höger lippa	Säätövipu, oikea		875819	1	
10	Front mountingplate right	Vorderst befestigung recht	Ställfäste främre H-lippa	Kiinnike oikea etummainen		875837	1	
11	Rear mountingplate right	Hintere befestigung recht	Ställfäste bakre H-lippa	Kiinnike oikea taempi		875838	1	
12	Pin	Zapfen	Lästapp till höger lippa	Tappi	Typ E Ø12 L=320 zn	875868	1	
13	Pin	Zapfen	Ledtapp till höger lippa	Tappi	Typ D1 Ø16 L=320 zn	875835	1	
14	Cup bolts	Flachrundschrabe	Lässkruv	Lukkoruuvi	DIN 603 8.8 M12x30 ZN	132719	8	
15	Washer	Scheibe	Bricka	Aluslaatta	DIN 125A M12/13 ZN	131790	8	
16	Nut	Muttern	Läsmutter	Lukitusmutteri	DIN 985-10 M12 ZN	131610	8	
17	Cup bolts	Flachrundschrabe	Lässkruv	Lukkoruuvi	DIN 603 8.8 M10X20 ZNC	132705	10	
18	Spring washer	Feder scheibe	Tallriksfjäder	Lautasjousi	DIN 2093C 20,0/10,2X0,5	132170	10	
19	Washer	Scheibe	Bricka	Aluslaatta	DIN 125A M10/10,5 ZN	131770	36	
20	Nut	Muttern	Läsmutter	Lukitusmutteri	DIN 985-8 M10 ZN	131580	10	
21	Washer	Scheibe	Bricka	Aluslaatta	DIN 125A M16/17 ZN	131810	4	
22	Cup bolts	Flachrundschrabe	Lässkruv	Lukkoruuvi	DIN 603 4.6 M8X20 ZNC	132645	3	
23	Nut	Muttern	Läsmutter	Lukitusmutteri	DIN 985-8 M8 ZN	131570	29	
24	Cup bolts	Flachrundschrabe	Lässkruv	Lukkoruuvi	DIN 603 4.6 M8X16 ZNC	132640	26	
25	Spring pin	Spannhülßen	Rörsprint	Jousisokka	DIN 1481 6x30 ZN	132823	1	
26	Washer	Scheibe	Bricka	Aluslaatta	DIN 125A M8/8.4 ZN	131750	3	



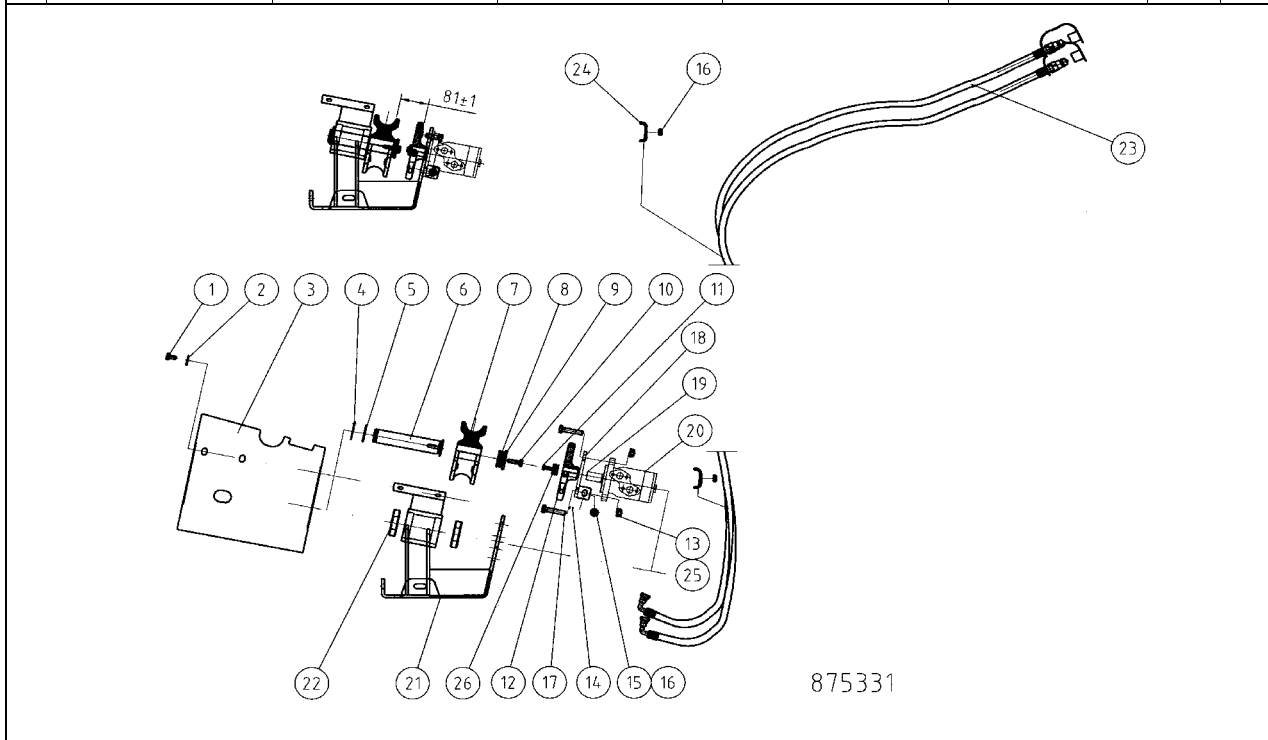
875840		RotorCutter 1500					
Pos	Name	Nahme	Benämning	Nimike	Kvalitet	NO	Pcs
1	Front mountingplate	Vordest befestigung	Ställfäste främre	Kiinnike etummainen		875847	1
2	Handle left	Handgriff links	Ställarm Vänster lippa	Säätövipu vasen		875839	1
3	Vizor 1 right	Mützenschirm 1 recht	Skärm 1 vänster utblås	Lippa 1 vasen		875841	1
4	Vizor 2 right	Mützenschirm 2 recht	Skärm 2 vänster utblås	Lippa 2 vasen		875842	1
5	Vizor 3 right	Mützenschirm 3 recht	Skärm 3 vänster utblås	Lippa 3 vasen		875843	1
6	Vizor 4 right	Mützenschirm 4 recht	Skärm 4 vänster utblås	Lippa 4 vasen		875844	1
7	Cup bolts	Flachrundschrabe	Låsskruv	Lukkoruuvi	DIN 603 8.8 M10X20 ZNC	132705	6
8	Washer	Scheibe	Bricka	Aluslaatta	DIN 125A M10/10.5 ZN	131770	24
9	Nut	Muttern	Låsmutter	Lukitusmutteri	DIN 985-10 M10 ZN	131590	6
10	Cup bolts	Flachrundschrabe	Låsskruv	Lukkoruuvi	DIN 603 8.8 M12x30 ZN	132719	8
11	Washer	Scheibe	Bricka	Aluslaatta	DIN 125A M16/17 ZN	131810	4
12	Washer	Scheibe	Bricka	Aluslaatta	DIN 125A M12/13 ZNC	131800	8
13	Nut	Muttern	Låsmutter	Lukitusmutteri	DIN 985-10 M12 ZN	131610	8
14	Rear mounting bracket	Hintere befestigung	Ställfäste bakre V-lippa	Kiinnike taempi		875848	1
15	Supportplate, left	Stützplatte, links	Hållarplåt till vänster lippa	Tukilaatta, vasen		875846	1
16	Plate inner	Scheibe inner	Gångjärnsplåt	Sisälevy		875845	1
17	Cup bolts	Flachrundschrabe	Låsskruv	Lukkoruuvi	DIN 603 4.6 M8X20 ZNC	132645	3
18	Nut	Muttern	Låsmutter	Lukitusmutteri	DIN 985-8 M8 ZN	131570	21
19	Pin	Zapfen	Ledtapp till vänster lippa	Tappi	Typ D1 Ø16 L=258 zn	875865	1
20	Pin	Zapfen	Låstapp till vänster lippa	Tappi	Typ E Ø10 L=255 zn	875867	1
21	Spring pin	Spannhülse	Rörsprint	Jousisokka	DIN 1481 6x30 ZN	132823	1
22	Spring washer	Feder scheibe	Tallriksfjäder	Lautasjousi	DIN 2093C 20,0/10,2X0,5	132170	6
23	Cup bolts	Flachrundschrabe	Låsskruv	Lukkoruuvi	DIN 603 4.6 M8X16 ZNC	132640	18
24	Washer	Scheibe	Bricka	Aluslaatta	DIN 125A M8/8.4 ZN	131750	3



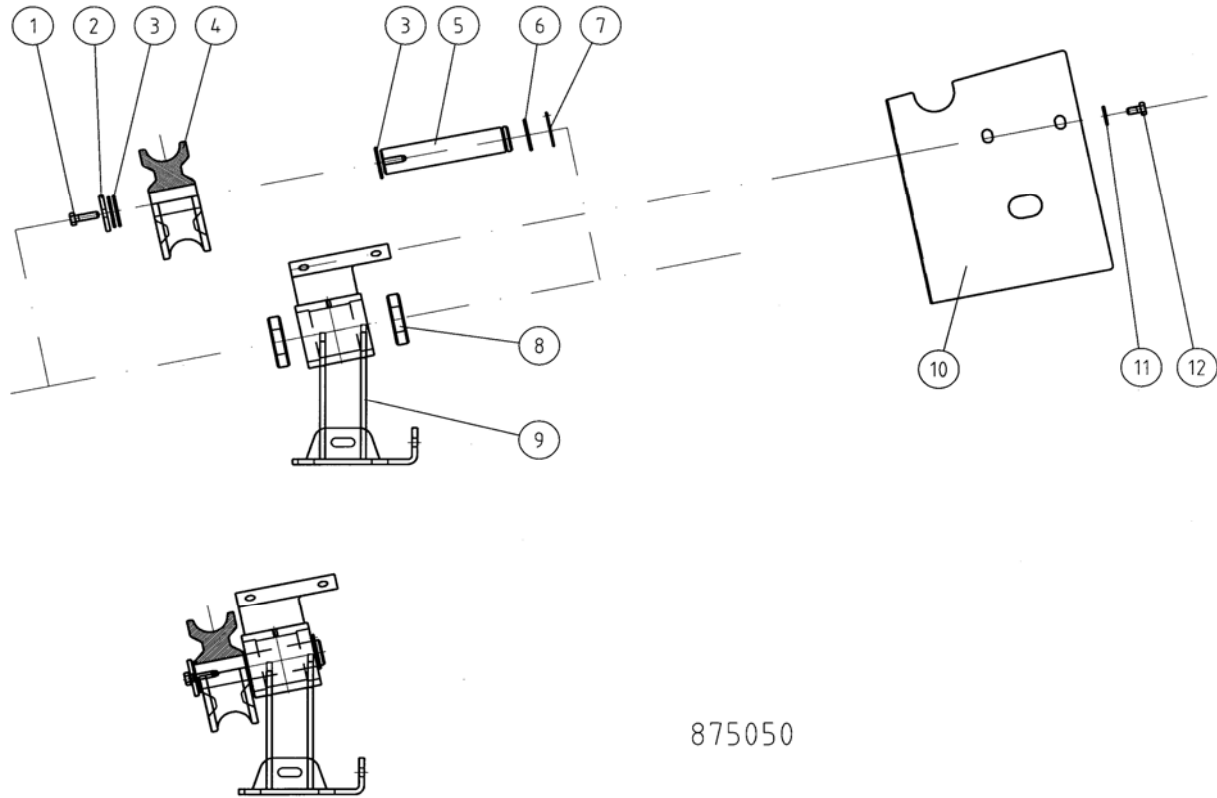
877074		RotorCutter 1500 / 1800					
Pos	Name	Nahme	Benämning	Nimike	Kvalitet	NO	Pcs
1	PTO protection	Schüts für welle	Axelskydd svetsad	Akselin suojus		875863	1
2	Nut	Muttern	Låsmutter	Lukitusmutteri	DIN 985-8 M8 ZN	131570	24
3	Protection plate	Schutzklappe	Lucka vid skyddplåt	Suojaluukku		875852	1
4	Blasterprotection	Gebläse schuts	Skyddplåt vid fläkthjul	Puhallin suojus		875856	1
5	Wascher	Sceibe	Passbricka	Sovituslaatta	DIN988 45x55x3	132400	1
6	Drivingshaft	Treibwelle	Drivaxel till fläkthjul	Vetoakseli	Typ3	875131	1
7	Bearing	Lager	Lager	Laakeri	6309 -RS1	140387	2
8	Bearinghouse	Lager stutze	Lagerhylla, svetsad	Laakerinpesä		875140	1
9	Nut	Muttern	Låsmutter	Lukitusmutteri	DIN 985-10 M10 ZN	131590	2
10	Nut	Muttern	Låsmutter	Lukitusmutteri	DIN 985-8 M12 ZN	131600	20
11	Cup bolts	Flachrundschrabe	Låsskruv	Lukkoruuvi	DIN 603 8.8 M12X35 ZNC	132720	2
12	Bolt	Schraube	Fästbultar till lagerhylla	Kiinnitys pultti		875174	2
13	Washer	Scheibe	Karosseribricka	Korialuslevy	DIN 9021 13/40 Zn	131945	4
14	Nut	Muttern	Mutter	Kuusiomutteri	M12 Wulock 10.9	131425	4
15	Spline	Keile	Flatkil	Laattakiila	DIN 6885 A 14X9X100	133000	1
16	Cutting rotor	Messerwelle	Fläkthjul svetsad	Teräpyörä		875190	1
17	Knife	Schneide	Skärbett Kortmodell	Terä		875101	10
18	Screw	Schraube	6-k Skruv dg	Kuusioruuvi	DIN 931 10.9 M 8X25 ZN	130006	20
19	Washer	Scheibe	Bricka	Aluslaatta	DIN 125A M8/8.4 ZN	131750	20
20	Cuttingblade	Abschneidemesser	Styrbett	Liekkuuterä		875102	7
21	Cup bolts	Flachrundschrabe	Låsskruv	Lukkoruuvi	DIN 603 8.8 M12x30 ZN	132719	21
22	Washer	Scheibe	Bricka	Aluslaatta	DIN 125A M12/13 ZNC	131800	23
23	Screw	Schraube	6-k Skruv hg	Kuusioruuvi	DIN 933 8.8 M20X50 ZN	131260	1
24	Washer	Scheibe	Bricka	Aluslaatta	21/58x6	875170	1
25	Washer	Scheibe	Karosseribricka	Korialuslevy	DIN 9021 M10/10.5	131930	2
26	Shim	Passscheibe	Mellanlägg vid kasthjul	Säätölevy		875559	4
27	Grease nipple	Smörnippel	Smörjnippa	Rasvaniippa	M6x1	140950	1
28	Seeger ring	Sicherungring	Låsring	Varmistinrengas	DIN471 45x2.5	132122	1



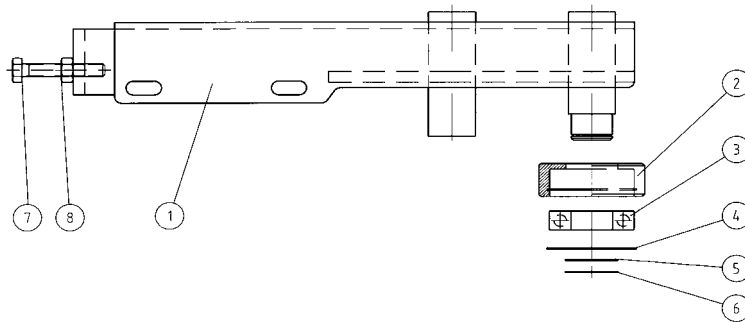
875331		RotorCutter 1500					
Pos	Name	Nahme	Benämning	Nimike	Kvalitet	NO	Pcs
1	Screw	Schraube	6-k Skruv hg	Kuusioruuvi	DIN 933 8.8 M8X20 ZN	130720	2
2	Washer	Scheibe	Karosseribricka	Korialuslevy	DIN 9021 M10/10.5X30	131930	3
3	Cover	Schutz	Skydd höger;	Suoja		875811	1
4	Seeger ring	Sicherüingring	Låsring för axel	Varmistinrengas	DIN 471 40X2,5	132115	1
5	Shims	Ausgleichscheibe	Passbricka	Sovitelaatta	DIN 988 40X50X1	132370	1
6	Shaft	Welle	Axel vid drivrulle	Aksila		875304	1
7	Support wheel	Tragrad	Driv/stödrulle gjutjärn	Tukipyörä		875301	1
8	Shims	Ausgleichscheibe	Passbricka	Sovitelaatta	DIN 988 40X50X3	132375	3
9	Washer	Scheibe	Bricka	Aluslaatta	11/58x6	875173	1
10	Screw	Schraube	6-k Skruv hg	Kuusioruuvi	DIN 933 8.8 M10X30 ZNC	130890	1
11	Screw	Schraube	6-k Skruv hg	Kuusioruuvi	DIN 933 8.8 M8X25 ZN	130740	1
12	Sprocket	Zahnrad	Kuggghjul	Hammasyörä	Z=8	875336	1
13	Nut	Muttern	Låsmutter	Lukitusmutteri	DIN 985-8 M12 ZN	131600	2
14	Tighteningbolt	Spannschraube	Spännskruv till ställfäste	Kristysruuvi		875345	1
15	Nut	Muttern	Låsmutter	Lukitusmutteri	DIN 985-8 M10 ZN	131580	3
16	Washer	Scheibe	Bricka	Aluslaatta	DIN 125A M10/10.5 ZN	131770	1
17	Screw	Schraube	6-k Skruv hg	Kuusioruuvi	DIN 933 8.8 M12X60 ZN	131012	2
18	Bracket for hydraulicmotor	Halter für hydraulischemotor	Svängram hyd.motorfaste	Hydraulimoottorinkiinnityslev		875323	1
19	Spline	Keile	Flatkil	Laattakiila	DIN 6885 A 8x7x25	132948	1
20	Hydraulic motor	Hydraulischemotor	Hydraulmotor	Hydraulimoottori	OMP 400, Danforss	144160	1
21	Bearing support, right	Lager stütze, recht	Nedre lagring höger	Laakerituki, oikea		875330	1
22	Bearing	Lager	Kullager	Laakeri	6208 -2RS140284	140010	2
23	Hydraulic hose	Hydraulik schlauch	Hydraulslang	Hydrauliletku	3/8" L=2600	145044	2
24	Hose clamp	Schlauch befestigung	Slanghållare	Letkunpidike	2 x 3/8"	800220	2
25	Washer	Scheibe	Bricka	Aluslaatta	DIN 125A M12/13 ZN	131790	2
26	Shims	Ausgleichscheibe	Passbricka	Sovitelaatta	DIN 988 25X35X2	132280	3



875050		RotorCutter 1500					
Pos	Name	Nahme	Benämning	Nimike	Kvalitet	NO	Pcs
1	Screw	Schraube	6-k Skruv hg	Kuusioruuvi	DIN 933 8.8 M10X30 ZNC	130890	1
2	Washer	Scheibe	Bricka	Alusiaatta	11/58x6	875173	1
3	Shims	Ausgleichscheibe	Passbricka	Sovitelaatta	DIN 988 40X50X3	132375	3
4	Support wheel	Tragrad	Driv/stödrollle gjutjärn	Tukipyörä		875301	1
5	Shaft	Welle	Axel vid drivrulle	Aksila		875304	1
6	Shims	Ausgleichscheibe	Passbricka	Sovitelaatta	DIN 988 40X50X1	132370	1
7	Seeger ring	Sicherütring	Låsring för axel	Varmistinrengas	DIN 471 40X2,5	132115	1
8	Bearing	Lager	Kullager	Laakeri	6208 -2RS	140010	2
9	Bearing support, left	Lager stutze, links	Nedre lagring vänster	Laakerituki, vasen		875328	1
10	Cover, left	Schutz, Links	Skydd vänster;svetsad	Suoja, vasen		875808	1
11	Washer	Scheibe	Karosseribricka	Korialuslevy	DIN 9021 M10/10.5X30	131930	2
12	Screw	Schraube	6-k Skruv hg	Kuusioruuvi	DIN 933 8.8 M8X20 ZN	130720	2



875060		RotorCutter 1500 / 1800					
Pos	Name	Nahme	Benämning	Nimike	Kvalitet	NO	Pcs
1	Bearing house, upper	Lager stutze ober	Övre lagerhylla, svetsad	Laakeripesä, ylempi		875326	1
2	Support roller	Druckrolle	Övre stödrollle	Tukirulla		875160	1
3	Bearing	Lager	Lager	Laakeri	6207-RS => 140274	856522	1
4	Seeger ring	Sicherütring	Låsring för hål	Varmistinrengas	DIN 472 72X2,5	132160	1
5	Shims	Ausgleichscheibe	Passbricka	Sovitelaatta	DIN 988 35X45X1	132350	1
6	Seeger ring	Sicherütring	Låsring för axel	Varmistinrengas	DIN 471 35X1,5	132100	1
7	Screw	Schraube	6-k Skruv hg	Kuusioruuvi	DIN 933 8.8 M12X70 ZN	131020	1
8	Nut	Muttern	Mutter	Kuusiomutteri	DIN 934 M12 ZN	131420	1



875362		RotorCutter 1500					
Pos	Name	Nahme	Benämning	Nimike	Kvalitet	NO	Pcs
1	Tank, front	Behälter, vordest	Balbehållare, främre del	Säiliö, etummainen		875358	1
2	Cup bolts	Flachrundschrabe	Låsskruv	Lukkoruuvi	DIN 603 8.8 M10X20 ZNC	132705	24
3	Nut	Muttern	Låsmutter	Lukitusmutteri	DIN 985-8 M10 ZN	131580	44
4	Washer	Scheibe	Bricka	Aluslaatta	DIN 125A M10/10.5 ZN	131770	44
5	Support roll	Druckrolle	Bakre stödtring, svetsad	Tukirengas		875360	1
6	Cup bolts	Flachrundschrabe	Låsskruv	Lukkoruuvi	DIN 603 8.8 M10X30 ZNC	132712	20
7	Mantle	Mantel	Mantelplåt bakre	Vaippapelti		875354	2
8	Stringprofile 2	Steuer liste 2	Materialstyrare 2, modell rak	Ohjauslista 2		875367	2
9	Stringprofile 1	Steuer liste 1	Materialstyrare 1, modell rak	Ohjauslista 1		875363	2

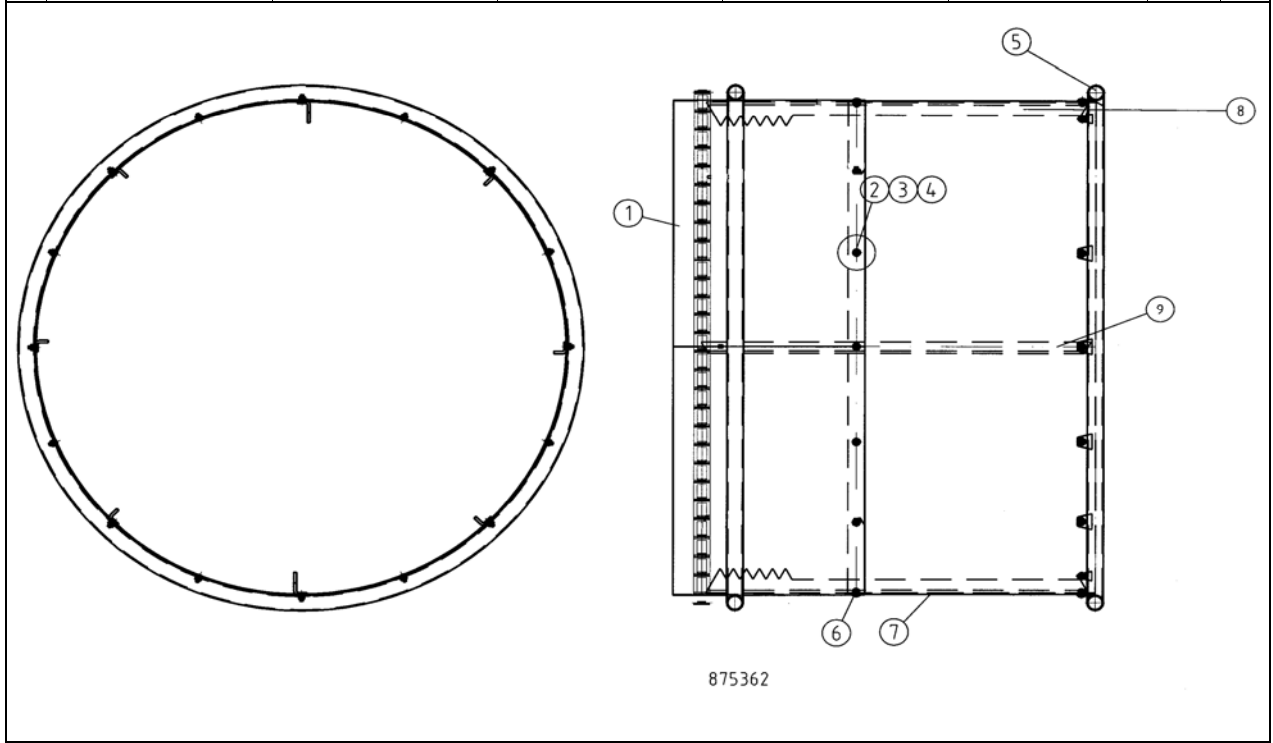
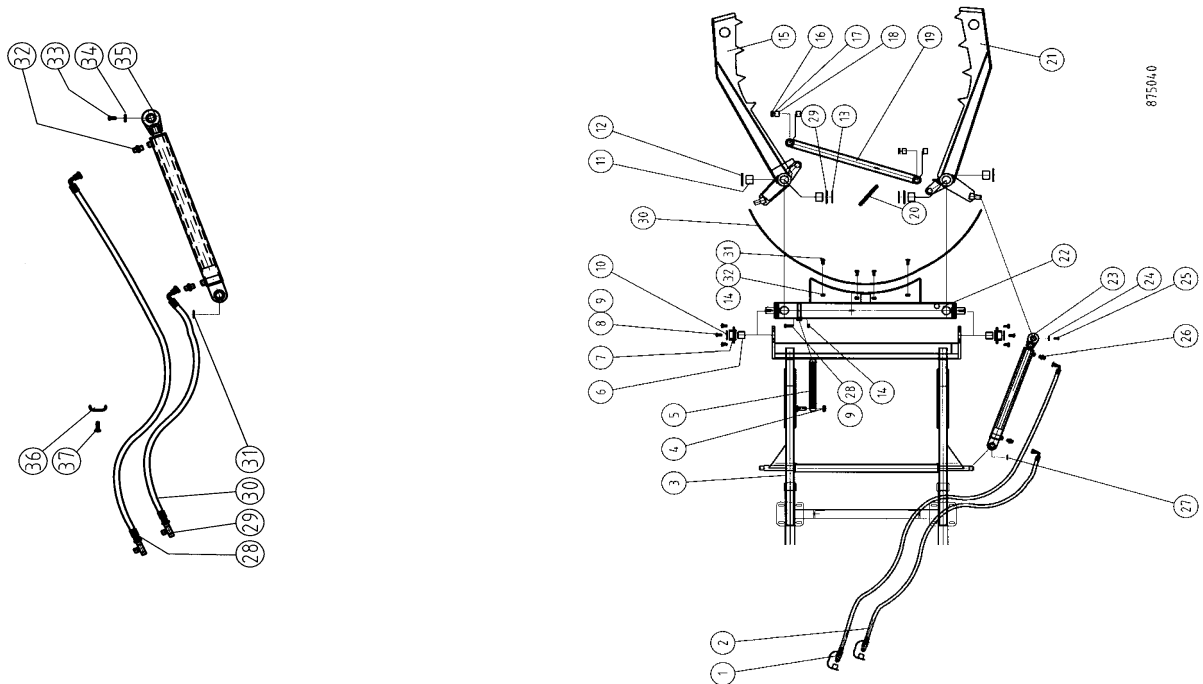


Fig 1 875040 RotorCutter 1500

Pos	Name	Nahme	Benämning	Nimike	Kvalitet	NO	Pcs
1	Hydraulicchose	Hydraulikslauch	Hydraulslang	Hydrauliletku	1/4" L=3500	805263	1
2	Hydraulicchose	Hydraulikslauch	Hydraulslang	Hydrauliletku	1/4" L=3000	875902	1
3	Loadingfork frame	Gabelrahmen	Lyftgaffelram	Nostohaaranrunko		875745	1
4	Nut	Muttern	Låsmutter	Lukitusmutteri	DIN 985-8 M20 ZN	131635	1
5	Spring	Feder	Dragfjäder	Vetojousi	L=360	762900	1
6	Bearing	Gleitlager	Glidlager	Liukulaakeri	O40/44 L=40 nr:140040	468011	2
7	Montingflange	Flansch	Monteringsfläns, svets	Asennuslaippa		820190	2
8	Screw	Schraube	6-k Skruv hg	Kuusioruuvi	DIN 933 8.8 M12X25 ZNC	130970	10
9	Washer	Scheibe	Bricka	Aluslaatta	DIN 125A M12/13 ZNC	131800	11
10	Washer	Scheibe	Bricka	Aluslaatta	Ø 13/58x4 (5)	875172	2
11	Bearing	Gleitlager	Glidlager	Liukulaakeri	50/55 L=40 nr:140068	528046	4
12	Washer	Scheibe	Distansring	Sovitelaatta	80/51x6	853010	2
13	Seeger ring	Sicherüingring	Låsring för axel	Varmistinrengas	DIN 471 50X2	132130	2
14	Nut	Muttern	Låsmutter	Lukitusmutteri	DIN 985-8 M12 ZN	131600	5
15	Fork, right	Gabel, recht	Gaffel höger	Haarukka, oikea		875763	1
16	Seeger ring	Sicherüingring	Låsring för axel	Varmistinrengas	DIN 471 30X1,5	132090	2
17	Shims	Ausgleichscheibe	Passbricka	Sovitelaatta	DIN 988 30X42X1	132320	2
18	Bearing	Gleitlager	Glidlager	Liukulaakeri	O30/34 L=25 nr:140027	880300	4
19	Connectionbeam	Fürbindungsstange	Mellanstag; svetsad	Väilvarsi		875762	1
20	Spring	Feder	Dragfjäder	Vetojousi	d=4 Dm=28 Lo=210	508140	1
21	Fork, left	Gabel, Links	Gaffel vänster	Haarukka, vasen		875759	1
22	Pivotbeam	Gabelhalter	Svängbalk ; svetsad	Kääntöpalkki		875754	1
23	Hydraulic cylinder	Hydraulic zylinder	Hydraulcylinder	Hydraulcylinteri	50/30x371	875750	1
24	Washer	Scheibe	Bricka	Aluslaatta	d=28/8,2x5	875776	1
25	Screw	Schraube	6-k Skruv hg	Kuusioruuvi	DIN 933 8.8 M6X20 ZNC	130650	1
26	Double nipple	Doppel nipple	Dubbelnippel	Tuplanippa	1/4"	811105	2
27	Seeger ring	Sicherüingring	Låsring för axel	Varmistinrengas	DIN 471 25X1,2	132070	2
28	Screw	Schraube	6-k Skruv hg	Kuusioruuvi	DIN 933 8.8 M12X40 ZN	131000	1
29	Shims	Ausgleichscheibe	Passbricka	Sovitelaatta	DIN 988 50X62x3	132415	2
30	Extensionplate	Verlängerung blech	Spillplåt	Jatkospelti		877188	1
31	Cup bolts	Flachrundschrabe	Låsskruv	Lukkoruuvi	DIN 603 8.8 M12x30 ZN	132719	4
32	Washer	Scheibe	Bricka	Aluslaatta	DIN 125A M12/13 ZN	131790	4

Lisävarusteet **Tilläggsutrustning** **Additional equipment** **Sonderausüstung**
Apusylinteri **Hjälpcylinder** **Helpcylinder** **Helfezylinder** **no.118753**
 (Pos 28-37)

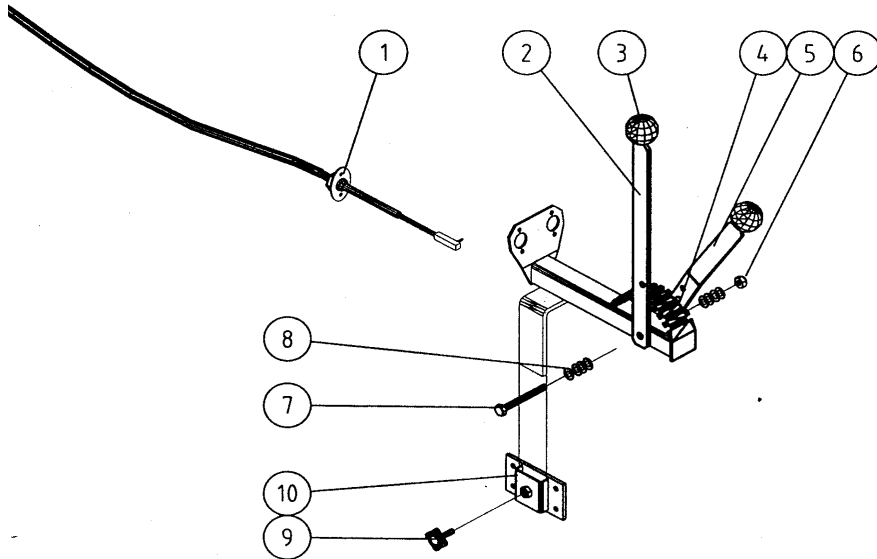
Pos	Nimitys	Benämning	Name	Name	No	st/pcs
28	Hydrauliletku 1/4" L=2500	Hydraulslang 1/4" L=2500	Hose 1/4"L=2500	Schlauch 1/4" L=2500	810823	1
29	T-liitin 1/4"	T-koppling 1/4"	T-nipple 1/4"	T-nippel 1/4"	811115	2
30	Hydrauliletku 1/4" L=1600	Hydraulslang 1/4" L=1600	Hose 1/4"L=1600	Schlauch 1/4" L=1600	145046	1
31	Lukkorengas A 25 DIN 471	Låsring A 25 DIN 471	Lock ring A 25 DIN 471	Sicherungsringe A 25 DIN 471	132070	1
32	Kakksoisnipa 1/4"-1/4"	Dubbelnippel 1/4"-1/4"	Nipple 1/4"-1/4"	Nippel 1/4"-1/4"	811105	2
33	Kuusioruuvi M8x20 DIN 933	Sexkantskruv M8x20 DIN 933	Screw M8x20 DIN 933	Schraube M8x20 DIN 933	130650	1
34	Aluslaatta 8,2/28x5	Bricka 8,2/88x5	Washer 8,2/28x5	Scheibe 8,2/28x5	875776	1
35	Sylinteri 50/30x371	Hydraulcylinder 50/30x371	Hydraulcylinder 50/30x371	Hydraulcylinder 50%30x371	875750	1
36	Hydrauliletkun pidike	Slangklämmare	Hydraulic clamp	Schlauchhalter	806350	1
37	Kuusioruuvi M10x30 DIN 933	Sexkantskruv M10x30 DIN 933	Screw M10x30 DIN 933	Schraube M10x30 DIN 933	130890	1



Rotor Cutter 1500 & 1800

Bild 5

	<u>Lisävarusteet</u> Vaijeriohjaus	<u>Tilläggsutrustning</u> Vajerstyrning	<u>Additional equipment</u> Cablecontrol	<u>Sonderausrüstung</u> Kabel steuerung	no.118752	
Pos	Nimitys	Benämning	Name	Name	No	st/pcs
1	Vaijeri l=4000 täyd.	Vajer l=4000 komplett	Cable l=4000 compl.	Kabel l=4000 kompl.	458056	1
	Vaijeri l=3500 täyd.	Vajer l=3500 komplett	Cable l=3500 compl.	Kabel l=3500 kompl.	458057	1
2	Vipu pitempi	Spak lång	Handle long	Hebel lang	459090	1
3	Vipun nuppi	Spakknopp	Knob	Knopf	458050	2
4	Kaukosäädön runko	Ram (fjärrstyrning)	Box for cable	Box für kabel	459050	1
5	Vipu lyhempi	Spak kort	Handle short	Hebel kurz	459100	1
6	Mutteri M10 DIN 985	Mutter M10 DIN 985	Nut M10 DIN 985	Mutter M10 DIN 985	131580	1
7	Kuusioruuvi M10x90 DIN 931	Bult M10x90 Din 931	Bult M10x90 Din 931	Bolzen M10x90 Din 931	130220	1
8	Lautasjousi 20x10.2x0.5	Tallriksfjäder 20x10.2x0.5	Cup spring 20x10,5x0,5	Tellerfeder 20x10,5x0,5	458052	20
9	Tähtinuppi M10x30	Stjärnvred M10x30	Knob M10x30	Knopf M10x30	458051	1
10	Kiinnityslevy	Fästplatta	Bracket for cable box	Klammer für kabel box	750120	1



Rotor Cutter 1500 & 1800

Lisävarusteet
Virtausrajottaja

Tilläggsutrustning
Flödesreglerare

Additional equipment
Flowregulator

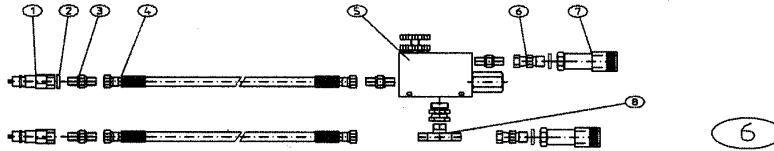
Sonderausrüstung
Mengenverteiler

no.118754

Bild 6

Tilläggsutrustning (no.118754 komplett)

Pos	Nimitys	Benämning	Name	Name	No	st/pcs
1	Pikaliitin 1/2"	Snabbkoppling 1/2"	Quick release 1/2"	Schnappkupplung 1/2"	143020	2
2	USIT-tiiviste	USIT-tätning	USIT-seal	USIT-packung	146004	4
3	Kakksoisnipa 1/2"-1/2"	Dubbelnippel 1/2"-1/2"	Nipple 1/2"-1/2"	Nippel 1/2"-1/2"	146106	4
4	Hydrauliiletku 3/8" L=300	Hydraulslang 3/8" L=300	Hose 3/8" L=300	Schlauch 3/8" L=300	145045	2
5	Venttiili VRF C3 32.03.70.03	Ventil VRF C3 32.03.70.03	Valve VRF C3 32.03.70.03	Ventil VRF C3 32.03.70.03	144300	1
7	Pikaliitin 1/2"	Snabbkoppling 1/2"	Quick release 1/2"	Schnappkupplung 1/2"	143025	2
8	T-liitin 1/2"-1/2"	T-liitin 1/2"-1/2"	T-liitin 1/2"-1/2"	T-kupplung 1/2"-1/2"	143260	1



Rotor Cutter 1500 & 1800

Lisävarusteet
Kumilippa

Tilläggsutrustning
Gummiskärm

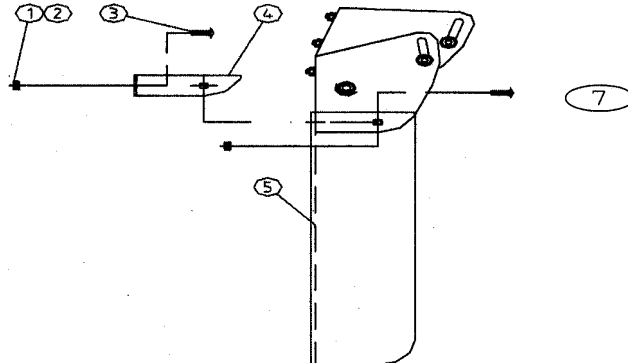
Additional equipment
Rubber extension

Sonderausrüstung
Gummi verlängerung

no.118755

Fig.7

Pos	Nimitys	Benämning	Name	Name	No	st/pcs
1	Lukkomutteri M8 DIN 985	Låsmutter M8 DIN 985	Nut M8 DIN 985	Mutter M8 DIN 985	131570	5
2	Aluslaatta M8 DIN 125 A	Bricka M8 DIN 125 A	Washer M8 DIN 125 A	Scheibe M8 DIN 125 A	131760	5
3	Lukkoruuvi M8x25 DIN 603	Låsskruv M8x25 DIN 603	Screw M(x25 DIN 603	Schraube M8x25 DIN 603	132650	5
4	Tukilista	Fästlist	List	Leiste	875960	1
5	Kumilippa	Gummiskärm	Rubbe Extension	Gummi Verlängerung	875962	1



Rotor Cutter 1500 & 1800

Lisävarusteet

Tilläggsutrustning

Additional equipment

Sonderausrüstung

Fig.8

Pyöräsarja

Hjulserie

Wheelkit

Radserie

no.118748

Pos	Name	Nahme	Benämning	Nimike	Kvalitet	NO	Pcs
1	Drawbar	Drawbar	Dragbom	Vetopuomi		878060	1
3	Screw	Schraube	6-k Skruv dg	Kuusioruuvi	DIN 931 8.8 M16X120 ZN	130560	3
4	Washer	Scheibe	Bricka	Alusiaatta	DIN 125A M16/17 ZN	131810	6
5	Nut	Muttern	Låsmutter	Lukitusmutteri	DIN 985-8 M16 ZN	131630	3
6	Drawbar	Drawbar	Dragbombsbalk-svetsad	Vetopuomi		805469	1
7	Spring pin	Spannhülßen	Rörsprint	Jousisokka	DIN 1481 10X50 ZN	132860	2
8	Cylinder	Zylinder	Cylinder	Sylinteri		806601	1
9	Cylinderpin	Zapfen	Cylindertapp	Sylinterintappi	Typ B1 Ø30 L=80 zn	878065	1
10	Hydraulic hose	Hydraulik schlauch	Hydraulslang	Hydraullietku	1/4" L=2700	145047	2
11	Link arm, left	Gelenkarm	vänster ledarm, svets	Nivelvarsi, vasen		878052	1
12	Screw	Schraube	6-k Skruv hg	Kuusioruuvi	DIN 933 8.8 M12X45 ZN	131005	4
13	Washer	Scheibe	Bricka	Aluslaatta	DIN 125A M12/13 ZN	131790	16
14	Nut	Muttern	Låsmutter	Lukitusmutteri	DIN 985-8 M12 ZN	131600	12
15	U-Bolt	U-Bolzen	Fästbygel	Salpa		878075	2
16	Cylinderpin	Zylinderzapfen	Främre cylindertapp	Sylinterintappi	Typ D1 Ø30 L=125 zn	809670	1
17	Rear cylinderbracket	Zylinderhalter	Bakre cylinderräste	Sylinterinkiinnitysrauta		878070	1
18	Bracket	Befestigung	Spännjärn till bygel	Kirityspelti		878077	2
19	Nut	Muttern	Låsmutter	Lukitusmutteri	DIN 985-8 M10 ZN	131580	4
20	Washer	Scheibe	Bricka	Aluslaatta	DIN 125A M10/10.5 ZN	131770	4
21	Screw	Schraube	6-k Skruv hg	Kuusioruuvi	DIN 933 8.8 M10X30 ZN	130880	4
22	U-bolt	U-boltz	Spännbygel	U-pultti		878084	2
23	Wheelaxle	Radachse	Hjulaxel ,komplett med balk	Pyöränaksila		805290	1
24	Bracket	Befestigung	Mellanplåt	Välilevy		878089	2
25	Bracket	Befestigung	Spännplåt	Kiristyslevy		878082	2
26	Washer	Scheibe	Innerbricka	Aluslevy	O 84/48	805631	2
27	Bearing	Lager	Kullager	Laakeri	6208	140280	2
28	Tyre	Reifen	Däck	Rengas	26x12.00-12 8ply	805580	2
29	Inner tube	Slauch	Innerslang	Sisäkumi	26x12	805590	2
30	Rim	Felge	Fälg	Vanne	9.00-12	805600	2
31	Bearing	Lager	Kullager	Laakeri	6206	140260	2
32	Washer	Scheibe	Bricka	Aluslevy	40/21-3	805640	2
33	Nut	Muttern	Låsmutter	Lukitusmutteri	DIN 985-8 M20 ZN	131635	2
34	Screwcap	Staubschutz	Navkapsel	Suojakuppi	62mm	805660	2
35	Bonded gasket	Dichtung	USIT-tätning	USIT-tiiviste	1/4" USITR-04	146002	4
36	Double nipple	Doppelnippel	Dubbelnippa	Kaksoisnippa	1/4"-1/4" 04000-04	143102	2
37	Supportjack	Stützfuss	Stödfot svetsad	Seisontajalka		873351	1
38	Pin	Zapfen	Stödfotstapp	Lukitusstappi	Typ E Ø12 L=68 zn	451208	1

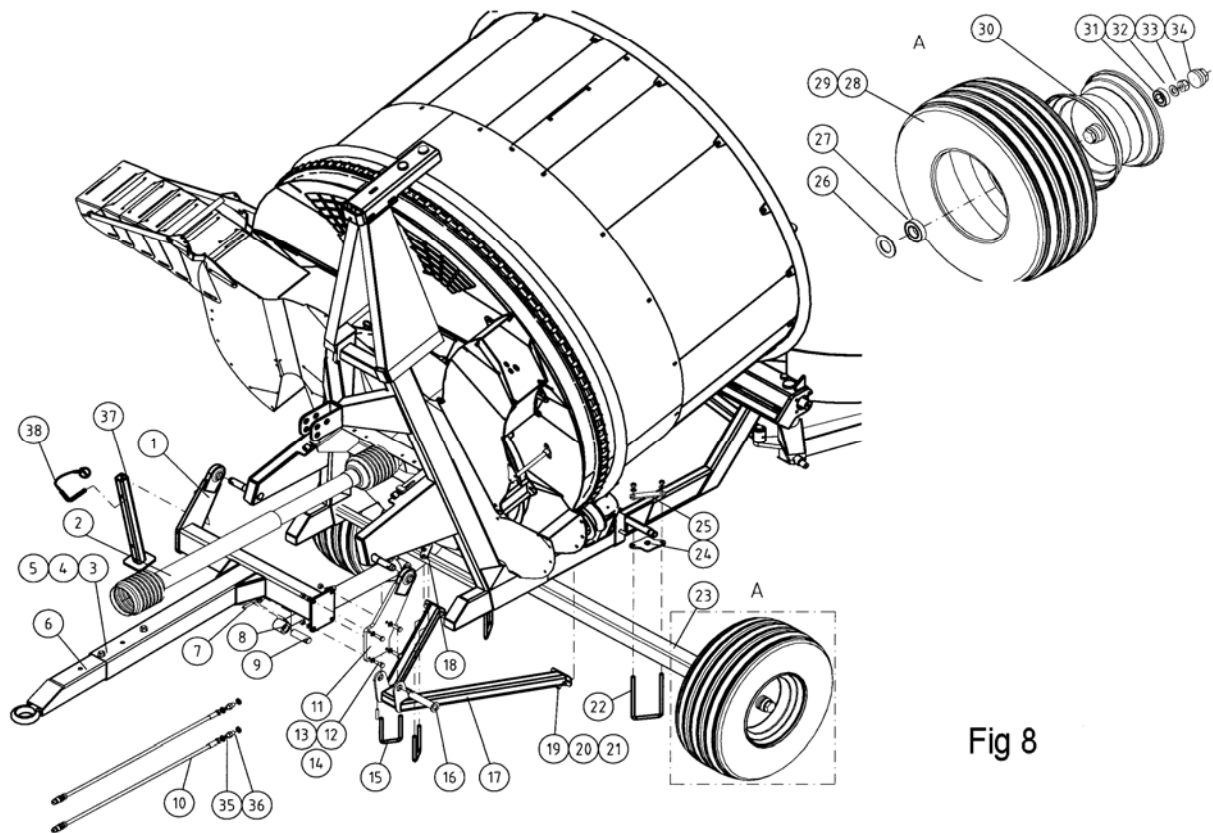


Fig 8

Rotor Cutter 1500 & 1800

Lisävarusteet

Tilläggsutrustning

Additional equipment

Sonderausüstung

Venttiilipöytä

Ventilbord

Valveblock

Ventilblock

no. 118746

Pos	Name	Nahme	Benämning	Nimike	Kvalitet	NO	Pcs
1	Nut	Muttern	Låsmutter	Lukitusmutteri	DIN 985-8 M8 ZN	131570	8
2	Washer	Scheibe	Bricka	Aluslaatta	DIN 125A M8/8.4 ZN	131750	19
3	Remote control bracket	Kabelsteuerung	Fjärreglagefäste	Kiinnitysrauta		750120	1
4	Screw	Schraube	6-k Skruv hg	Kuusioruuvi	DIN 933 8.8 M8X25 ZN	130740	4
5	Screw	Schraube	Stjärnvred	Tahtiruuvvi	M 10	752601	1
6	Screw	Schraube	6-k Skruv hg	Kuusioruuvi	DIN 933 8.8 M8X40 ZNC	130810	4
7	Lever support	Befestigung	Spakstöd, Valvoil-kabel	Vivuston kiinnitys		850770	1
8	Screw	Schraube	6-k Skruv hg	Kuusioruuvi	DIN 933 8.8 M6X16 ZN	130620	4
9	Washer	Scheibe	Bricka	Aluslaatta	DIN 125A M 6/6.4 ZN	131730	4
10	Mountingplate for cover	Befestigungsplatte	Fästplåt till skyddskåpa	Suojauskannen kiinnitys		878098	1
11	Remote control	Kabelsteuerung	Kabelstyrning komplett	Kaapeliohjaus, täydellinen		805950	1
12	Screw	Schraube	6-k Skruv dg	Kuusioruuvi	DIN 931 8.8 M 8X60 ZN	130030	3
13	Cover	Abdeckung	Skyddskåpa, svets	Suojauskansi		878090	1
14	Hydraulic hose	Hydraulik schlauch	Hydr.slang	Hytrauliletku	1/4"	806540	1
15	Hydraulic hose	Hydraulik schlauch	Hydraulslang	Hytrauliletku	L=1390	808152	1
16	Hydraulic hose	Hydraulik schlauch	Hydr.slang	Hytrauliletku	3/8" L=1620	805515	2
17	Hydraulic hose	Hydraulik schlauch	Hydraulslang	Hytrauliletku	3/8" L=2600	145044	2
18	Hydraulic hose	Hydraulik schlauch	Hydraulslang	Hytrauliletku	1/4"	808442	2
19	Male Plug	Propfen	Plugg	Tulppa	BSP 3/8" HF-3/8	143312	2
20	Double nipple	Doppelniessel	Dubbelnippa	Kaksoisnippa	3/8"-3/8" 04000-06	143104	2
21	Double nipple	Doppelniessel	Dubbelnippa	Supistusnippa	1/4"-3/8" 04000-04-06	143122	4
22	Bonded gasket	Dichtung	USIT-tätning	USIT-tiiviste	3/8" USITR-06	146003	8

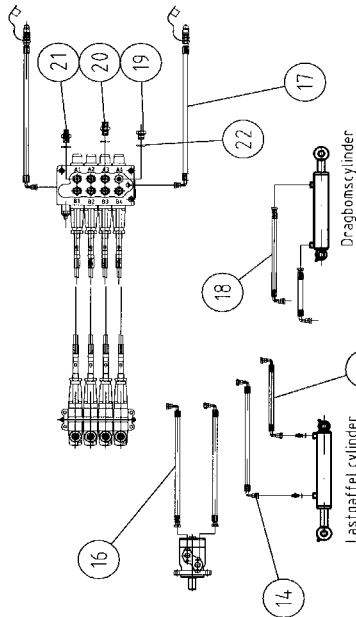
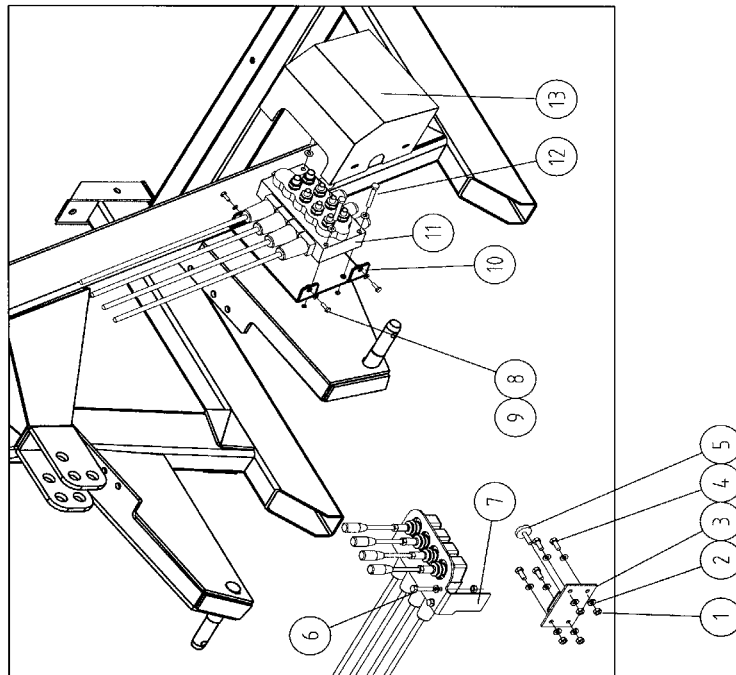


Fig 9



Rotor Cutter 1500 & 1800

Lisävarusteet **Tilläggsutrustning** **Additional equipment** **Sonderausrüstung** **no. 118758**

Pos	Name	Nahme	Benämning	Nimike	Kvalitet	NO	Pcs
1	Pivotarm, right	Handgriff, recht	Höger ställarm	Oikeampi säätövarsi		878010	1
2	Spring pin	Spannhülsen	Rörsprint	Jousisokka	DIN 1481 4X30 ZN	132821	1
3	Shims	Ausgleichscheibe	Passbricka	Sovtelaatta	DIN 988 12x24x0,5	132234	1
4	Hydraulic cylinder	Hydraulische zylinder	Hydraulcylinder	Hydraulisylinteri		808151	1
5	Double nipple	Doppel nipple	Dubbelnipa	Kaksoisnipa	1/4"-1/4" 04000-04	143102	2
6	Bonded gasket	Dichtung	USIT-tätning	USIT-tiiviste	1/4" USITR-04	146002	2
7	Hydraulic hose	Hydraulik schlauch	Hydraulslang	Hydrauliletku	1/4" L=1600	145046	2
8	Quick Coupling, male	Schnellkupplung	Snabbkoppling 1/2"	Pikaliitin	C23072-08 Hane	143020	2
9	Bonded gasket	Dichtung	USIT-tätning	USIT-tiiviste	1/2" USITR-08	146004	2
10	Double nipple	Doppel nipple	Dubbelnipa	Supistusnipa	1/4"-1/2" 04000-04-08	143124	2
11	Screw	Schraube	6-k Skruv hg	Kuusioruuvi	DIN 933 8.8 M10X30 ZN	130880	1
12	Washer	Scheibe	Bricka	Aluslaatta	DIN 125A M10/10.5 ZN	131770	2
13	Nut	Muttern	Läsmutter	Lukitusmutteri	DIN 985-8 M10 ZN	131580	1
14	Screw	Schraube	6-k Skruv dg	Kuusioruuvi	DIN 931 8.8 M12X50 ZN	130330	1
15	Washer	Scheibe	Bricka	Aluslaatta	DIN 125A M12/13 ZN	131790	2
16	Nut	Muttern	Läsmutter	Lukitusmutteri	DIN 985-8 M12 ZN	131600	1
17	Cylinder bracket, right	Zylinder befestigung	Höger cylinderfäste	Sylinteriinnitys, oikea		878020	1

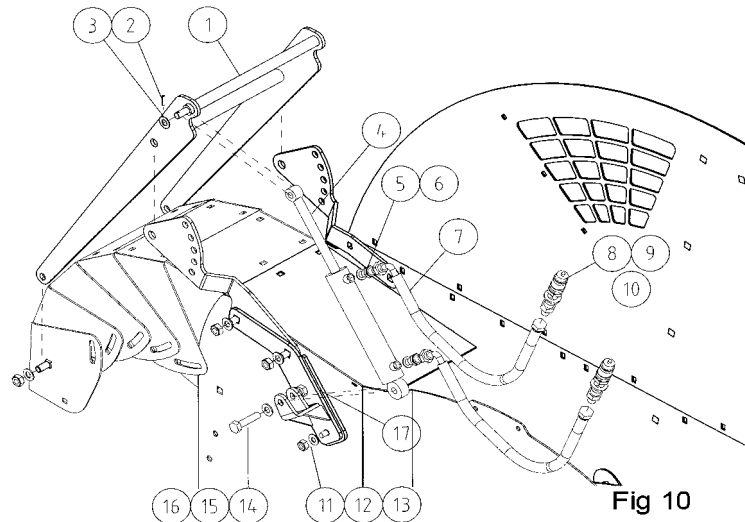


Fig 10

Rotor Cutter 1500 & 1800

Lisävarusteet **Tilläggsutrustning** **Additional equipment** **Sonderausrüstung** **no. 118758**

Pos	Name	Nahme	Benämning	Nimike	Kvalitet	NO	Pcs
1	Pivotarm, left	Handgriff, links	Vänster ställarm	Vasempi säätövarsi		878008	1
2	Spring pin	Spannhülsen	Rörsprint	Jousisokka	DIN 1481 4X30 ZN	132821	1
3	Shims	Ausgleichscheibe	Passbricka	Sovtelaatta	DIN 988 12x24x0,5	132234	1
4	Hydraulic cylinder	Hydraulische zylinder	Hydraulcylinder	Hydraulisylinteri		808151	1
5	Double nipple	Doppel nipple	Dubbelnipa	Kaksoisnipa	1/4"-1/4" 04000-04	143102	2
6	Bonded gasket	Dichtung	USIT-tätning	USIT-tiiviste	1/4" USITR-04	146002	2
7	Hydraulic hose	Hydraulik schlauch	Hydraulslang	Hydrauliletku	1/4" L=1600	145046	2
8	Quick Coupling, male	Schnellkupplung	Snabbkoppling 1/2"	Pikaliitin	C23072-08 Hane	143020	2
9	Bonded gasket	Dichtung	USIT-tätning	USIT-tiiviste	1/2" USITR-08	146004	2
10	Double nipple	Doppel nipple	Dubbelnipa	Supistusnipa	1/4"-1/2" 04000-04-08	143124	2
11	Screw	Schraube	6-k Skruv dg	Kuusioruuvi	DIN 931 8.8 M12X50 ZN	130330	1
12	Washer	Scheibe	Bricka	Aluslaatta	DIN 125A M12/13 ZN	131790	2
13	Nut	Muttern	Läsmutter	Lukitusmutteri	DIN 985-8 M12 ZN	131600	1
14	Screw	Schraube	6-k Skruv hg	Kuusioruuvi	DIN 933 8.8 M10X30 ZN	130880	1
15	Washer	Scheibe	Bricka	Aluslaatta	DIN 125A M10/10.5 ZN	131770	2
16	Nut	Muttern	Läsmutter	Lukitusmutteri	DIN 985-8 M10 ZN	131580	1
17	Cylinder bracket, left	Zylinderbefestigung	Vänster cylinderfäste	Sylinteriinnitys, vasen		878030	1

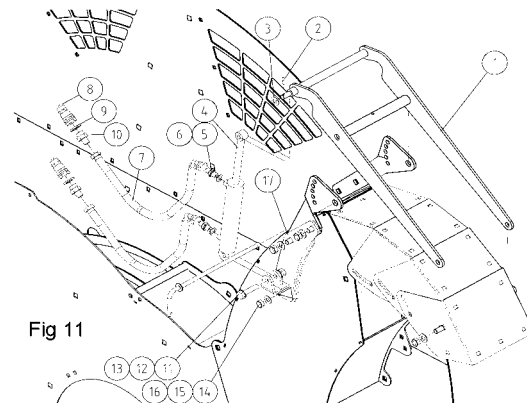
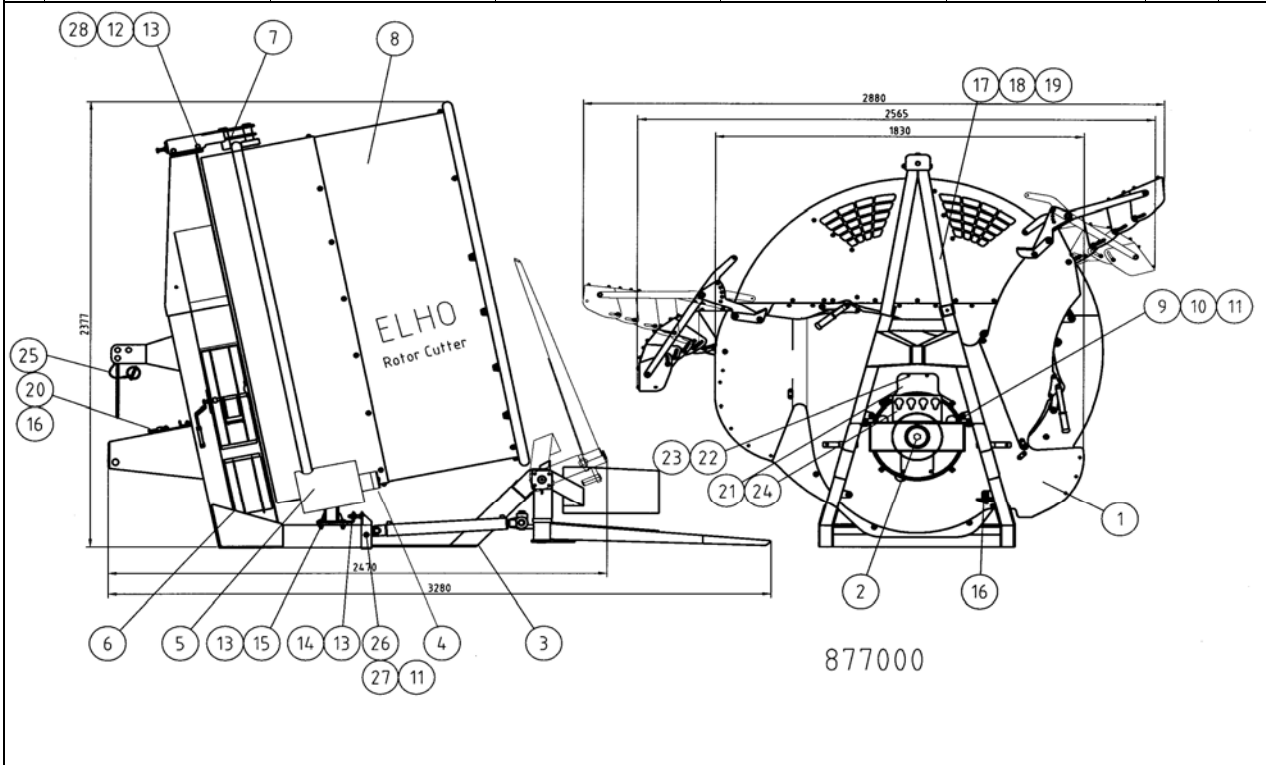


Fig 11

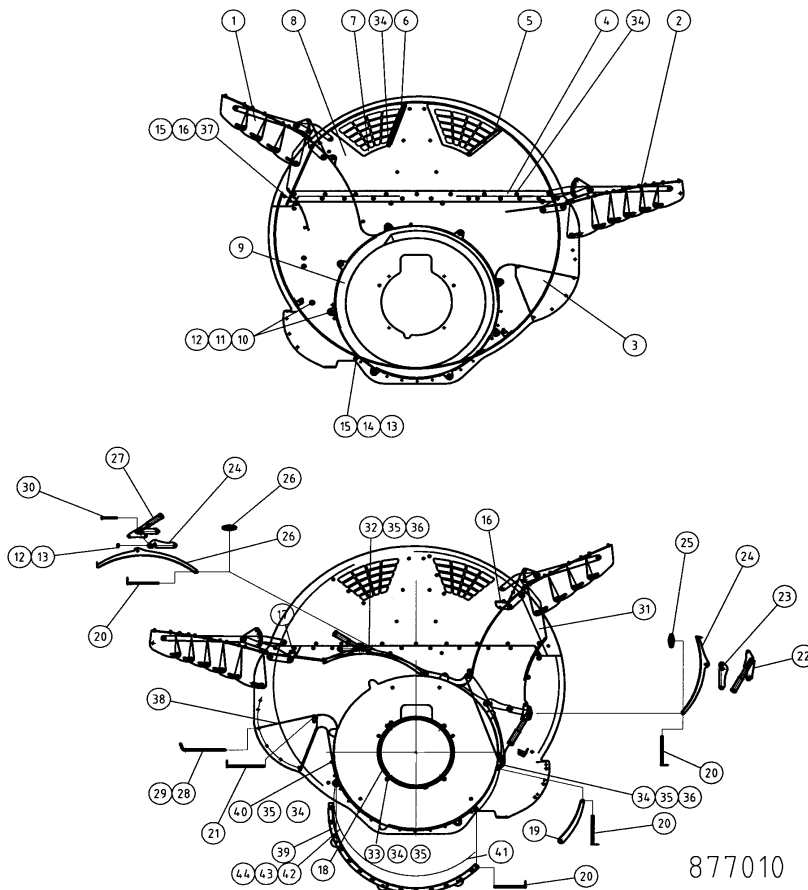
RotorCutter 1800 10.3

877000

Pos	Name	Nahme	Benämning	Nimike	Kvalitet	NO	Pcs
1	Fanhousing	Lüfterhaus	Fläkthus sammanställning	Puhallinkotelo		877010	1
2	Transmission	Treibwelle	Drivning, sammanställning	Vetoakseli		877074	1
3	Liftarm	Gabel	Lyftgaffel sammanställning	Nostohaarukka		877150	1
4	Bearingsupport, right	Lagerstutse, recht	Nedre ställhjul höger	Laakerituki, oikea		877070	1
5	Bearingsupport, Left	Lagerstutse, links	Nedre ställhjul vänster	Laakerituki, vasen		877072	1
6	Frame	Rahmen	Ram svets	Runko		877054	1
7	Bearinghouse, upper	Lagerstutse, ober	Stödhjul	Laakeripesä, ylempi		875060	1
8	Hopper	Behälter	Tunna 1,8m sammanställning	Rumpu		877087	1
9	Cup bolts	Flachrundschrabe	Lässkruv	Lukkoruuvi	DIN 603 8.8 M12x30 ZN	132719	6
10	Washer	Scheibe	Bricka	Aluslaatta	DIN 125A M12/13 ZNC	131800	8
11	Nut	Muttern	Läsmutter	Lukitusmutteri	DIN 985-8 M12 ZN	131600	18
12	Screw	Schraube	6-k Skruv dg	Kuusioruuvi	DIN 931 8.8 M12X120	130440	2
13	Nut	Muttern	Mutter	Kuusiomutteri	DIN 934 M12 ZN	131420	14
14	Screw	Schraube	6-k Skruv hg	Kuusioruuvi	DIN 933 8.8 M12X90 ZN	131040	4
15	Screw	Schraube	6-k Skruv hg	Kuusioruuvi	DIN 933 8.8 M12X40 ZN	131000	8
16	Hose holder	Slauch befestigung	Slanghållare vid dragbom	Letkunpidike		805430	1
17	Cup bolts	Flachrundschrabe	Lässkruv	Lukkoruuvi	DIN 603 8.8 M10X25 ZNC	132710	6
18	Nut	Muttern	Läsmutter	Lukitusmutteri	DIN 985-8 M10 ZN	131580	6
19	Washer	Scheibe	Bricka	Aluslaatta	DIN 125A M10/10.5 ZN	131770	6
20	Screw	Schraube	6-k Skruv hg	Kuusioruuvi	DIN 933 8.8 M12X70 ZN	131020	2
21	Upper coverplate	Schütsblech	Övre täckplåt till fläkthus	Suoja		875886	1
22	Washer	Scheibe	Bricka	Aluslaatta	DIN 125A M8/8.4 ZN	131750	2
23	Nut	Muttern	Läsmutter	Lukitusmutteri	DIN 985-8 M8 ZN	131570	2
24	Hose holder	Slauch halter	Slanghållare	Letkunpidike		875864	1
25	PTO Shaft holder	Gelenkwellenträger	Kraftöverföringshållare	Vetoakselintuki		875898	1
26	Screw	Schraube	6-k Skruv dg	Kuusioruuvi	DIN 931 8.8 M12X80 ZN	130370	2
27	Washer	Scheibe	Bricka	Aluslaatta	DIN 125A M12/13 ZN	131790	4
28	Washer	Scheibe	Bricka	Aluslaatta	Ø 13/58x4 (5)	875172	1

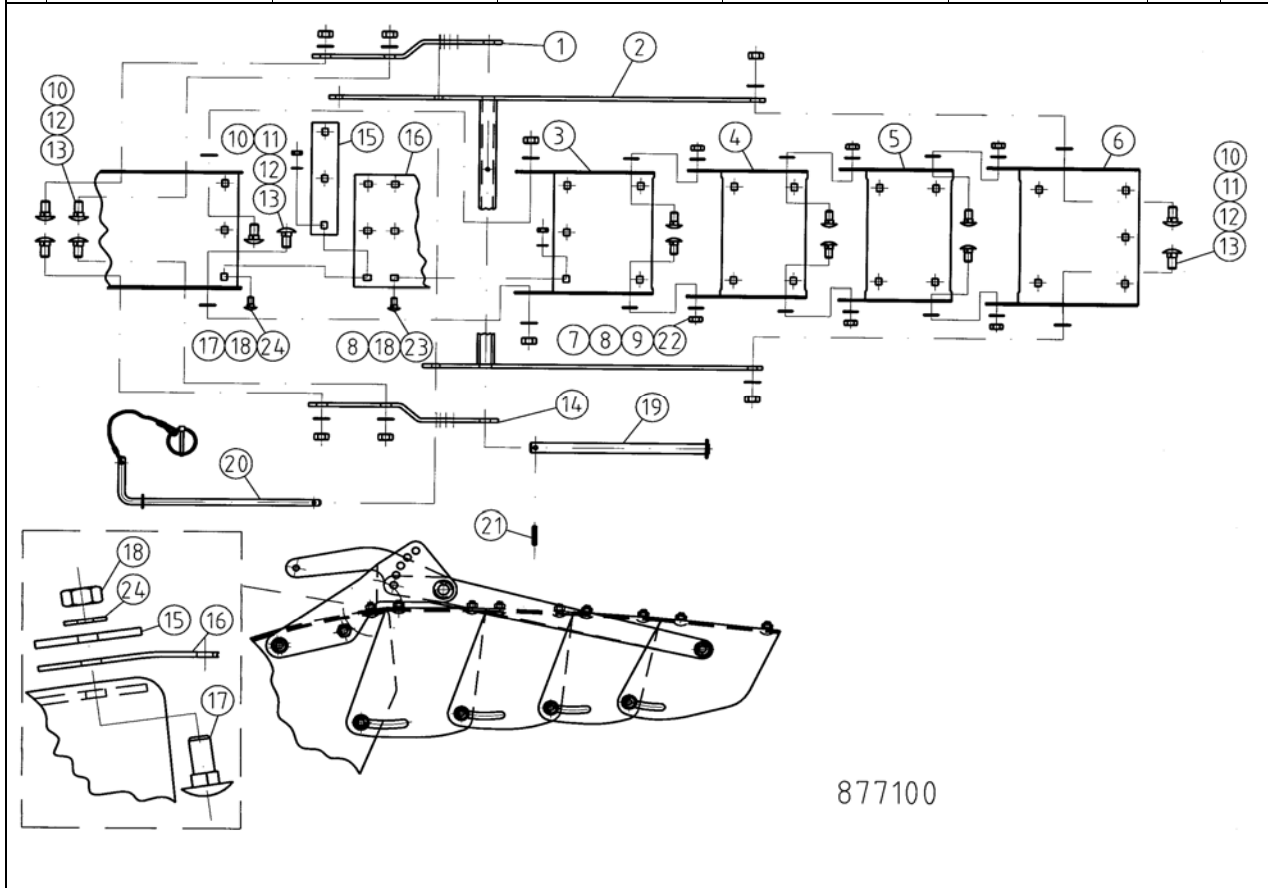


877010		RotorCutter 1800					
Pos	Name	Nahme	Benämning	Nimike	Kvalitet	NO	Pcs
1	Vizor, left	Mützenschirm, links	Vänster skärm	Vasen lippa		877100	1
2	Vizor, right	Mützenschirm, Recht	Höger skärm	Oikea lippa		877040	1
3	Lower fanhousing	Lüfterhaue, unter	Fläkthus sammanställning	Alempi puhallinkotelo		877020	1
4	Joiningplate	Verbindungsblech	Skarvplåt till fläkthus	Jatkospelti		877031	1
5	Tarpaulin list, right	Schüttsliste, recht	Fäste till täckpresenning,hög	Suojuuslista, oikea		875622	1
6	Tarpaulin list, left	Schüttsliste, links	Fäste till täckpresenning	Suojuuslista, vasen		875626	1
7	Tarpaulin	Schütstuch	Täckpresenning i baltunna	Suojapressu		875624	2
8	Protectionplate	Abweisblech	Övregavel svets	Ylempisuojapelti		877030	1
9	Flange	Flansch	Inloppskrans	Laippa		877038	1
10	Cup bolts	Flachrundschrabe	Lässkruv	Lukkoruuvi	DIN 603 8.8 M12X35 ZNC	132720	10
11	Nut	Muttern	Läsmutter	Lukitusmutteri	DIN 985-10 M12 ZN	131610	14
12	Washer	Scheibe	Bricka	Aluslaatta	DIN 125A M12/13 ZNC	131800	14
13	Pin	Zapfen	Gängadstång till nedre lucka	Kierretanko	M10x220	875671	1
14	Nut	Muttern	Läsmutter	Lukitusmutteri	DIN 985-8 M10 ZN	131580	6
15	Washer	Scheibe	Bricka	Aluslaatta	DIN 125A M10/10.5 ZN	131770	6
16	Cabelconnection, left	Kabelbefestigung, links	Ställvajerfäste Vänst. skärm	Vaijerinkiinnitys, vasen		875853	1
17	Cabelconnection, Right	Kabelbefestigung, Right	Ställvajerfäste Höger skärm	Vaijerinkiinnitys, oikea		875857	1
18	Protectionring	Schutzring	Fingerskydd till fläkthus	Suojausrengas		875870	1
19	Lower shutter	Klappe, untere	Lucka nedre	Luukku, alempi		875667	1
20	Pin	Zapfen	Lästapp 1	Tappi	Typ D1 Ø12 L=192 zn	875686	4
21	Pin	Zapfen	Lästapp 2	Tappi	Typ D1 Ø12 L=237 zn	875685	1
22	Handle, left	Handgriff, links	Vridfäste inner vänster	Kahva, vasen		875684	1
23	Turning bracket	Wender befestigung	Vridfäste ytter	Luukkun kiinnike		875683	2
24	Shutter, left	Klappe, links	Lucka vänster	Luukku, vasen		875663	1
25	Mounting flange	Befestigung flansch	Fäste till axelstöd 1 fläkthus	Asennuslaippa		875681	2
26	Shutter, right	Klappe, recht	Lucka höger	Luukku, oikea		875670	1
27	Handle, right	Handgriff, recht	Vridfäste inner höger	Kahva, oikea		875680	1
28	Pin, right	Zapfen, recht	Lästapp till ställplåt, höger	Tappi, oikea	Typ E Ø10 L=240 zn	875869	1
29	Grip clips	Federvorstecker	Nålsprint	Neulasokka	DIN 11024 3 MM MALLI B	132920	1
30	Screw	Schraube	6-k Skruv dg	Kuusioruuvi	DIN 931 8.8 M12X110	130420	4
31	Blastpipe, left	Ausblas, links	Vänsterkaströr	Puhallustorvi, vasen		877016	1
32	Screw	Schraube	6-k Skruv hg	Kuusioruuvi	DIN 933 8.8 M8X20 ZNC	130730	4
33	Cup bolts	Flachrundschrabe	Lässkruv	Lukkoruuvi	DIN 603 4.6 M8X20 ZNC	132645	33
34	Nut	Muttern	Läsmutter	Lukitusmutteri	DIN 985-8 M8 ZN	131570	49
35	Washer	Scheibe	Bricka	Aluslaatta	DIN 125A M8/8.4 ZN	131750	49
36	Cup bolts	Flachrundschrabe	Lässkruv	Lukkoruuvi	DIN 603 4.6 M6X16ZN	132615	4
37	Cup bolts	Flachrundschrabe	Lässkruv	Lukkoruuvi	DIN 603 8.8 M10X20 ZNC	132705	4
38	Adjustingplate, right	Stellblech	Ställplåt till höger utblås	Säätöpelti, oikea		875660	1
39	Bottomplate	Unterblech	Bottenplåt, svets	Pohjapelti		875645	1
40	Cup bolts	Flachrundschrabe	Lässkruv	Lukkoruuvi	DIN 603 4.6 M8X25 ZN	132650	12
41	Wearingplate	Veleissblech	Slitplåt till bottenplåt	Kulutuspelti		875643	1
42	Cupbolt	Flachrundschrabe	Lässkruv	Lukkoruuvi	DIN 603M 8x20 A2	133104	11
43	Nut	Muttern	Läsmutter	Lukitusmutteri	DIN 985 A4 M8	133025	11
44	Washer	Scheibe	Bricka	Aluslaatta	DIN 125A A4 M 8/8,4	133030	11

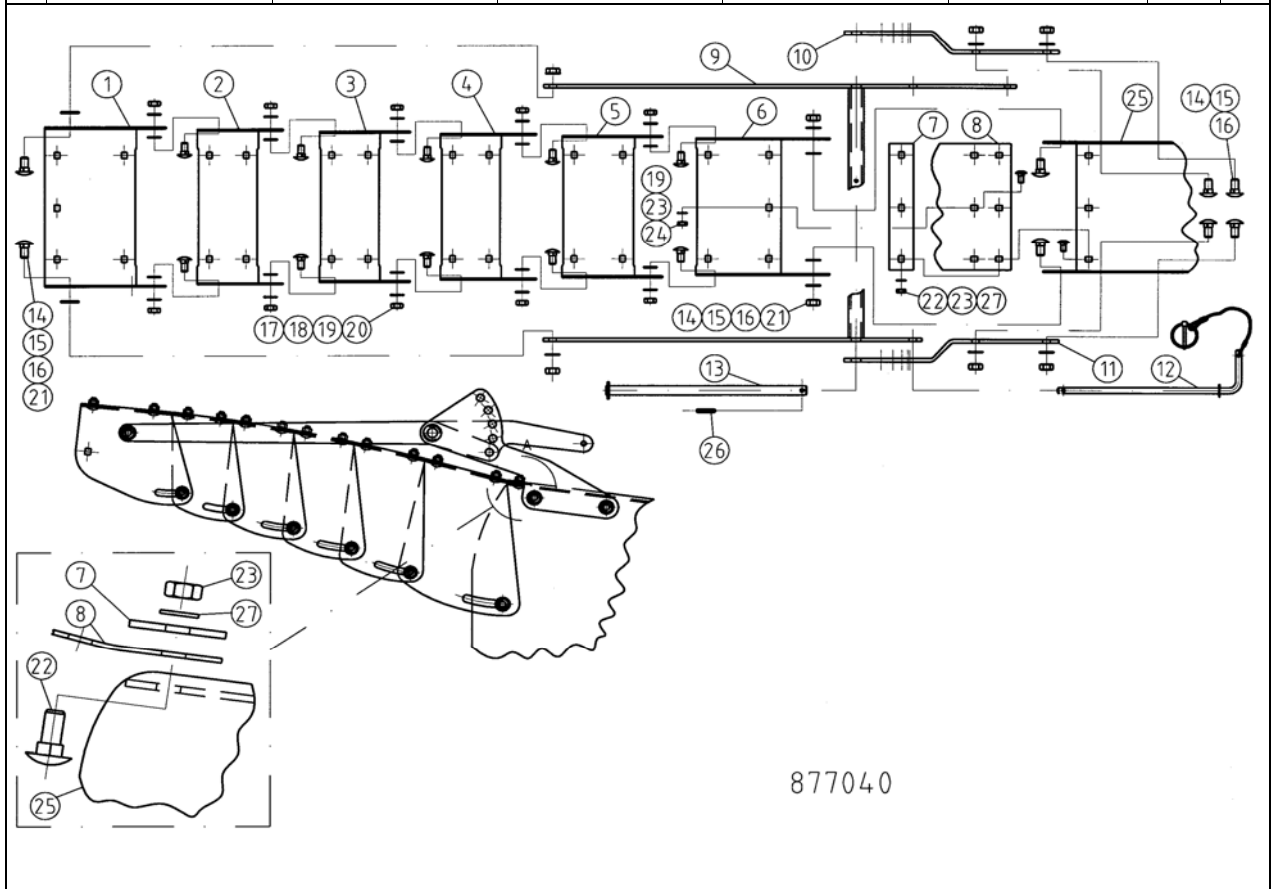


877010

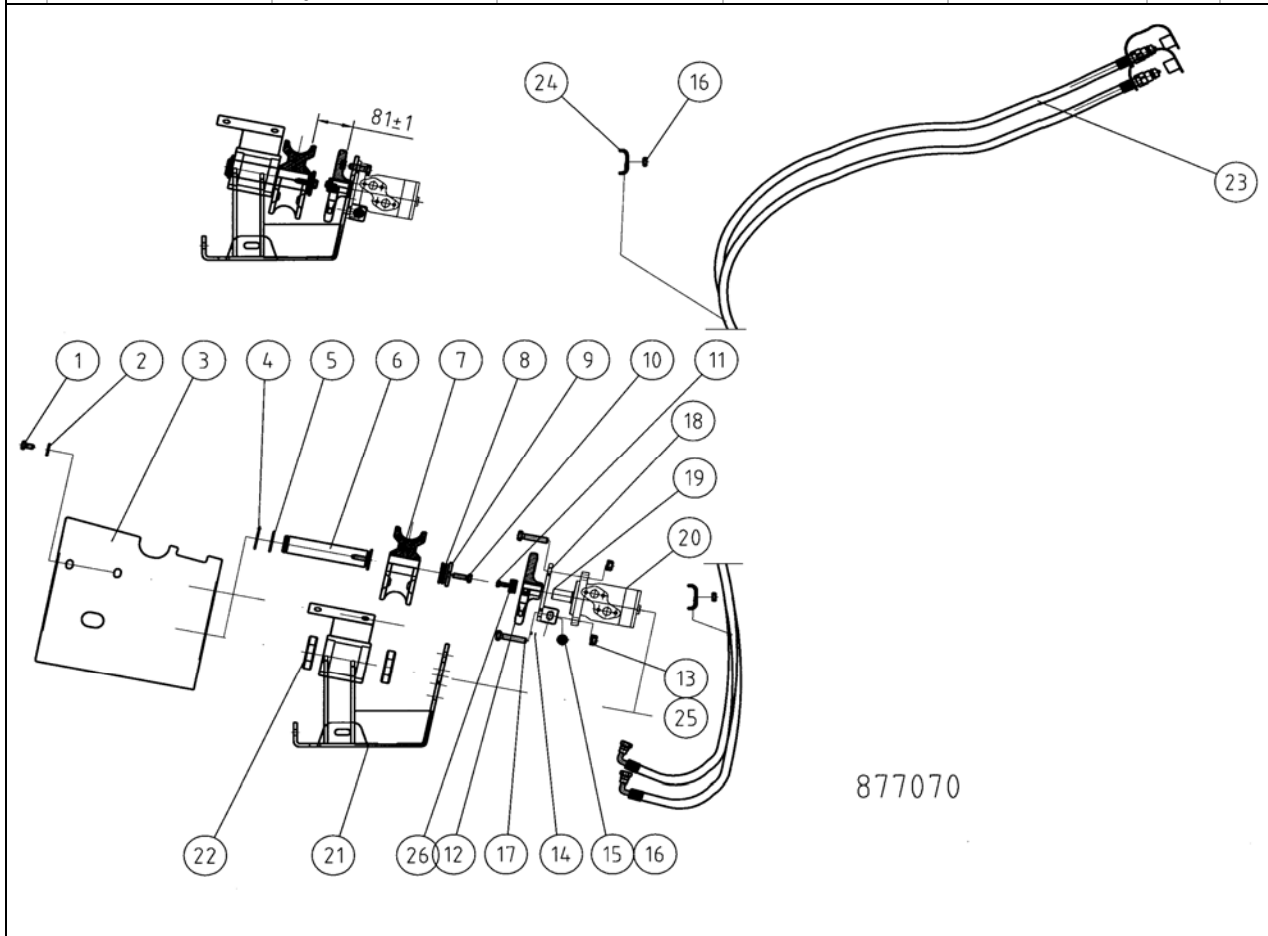
877100		RotorCutter 1800						
Pos	Name	Nahme	Benämning	Nimike	Kvalitet	NO	Pcs	
1	Mountingplate	Befestigung	Ställfäste	Kiinnike		877107	1	
2	Mountingplate, left	Handgriff	Ställarm Vänster lippa	Säätövipu		875839	1	
3	Vizor 4	Mütsenschirm 4	Skärm 4	Lippa 4		877108	1	
4	Vizor 3	Mütsenschirm 3	Skärm 3	Lippa 3		877106	1	
5	Vizor 2	Mütsenschirm 2	Skärm 2	Lippa 2		877104	1	
6	Vizor 1	Mütsenschirm 1	Skärm 1	Lippa 1		877102	1	
7	Cup bolts	Flachrundschrabe	Lässkruv	Lukkoruuvi	DIN 603 8.8 M10X20 ZNC	132705	6	
8	Washer	Scheibe	Bricka	Aluslaatta	DIN 125A M10/10.5 ZN	131770	24	
9	Nut	Muttern	Läsmutter	Lukitusmutteri	DIN 985-10 M10 ZN	131590	6	
10	Cup bolts	Flachrundschrabe	Lässkruv	Lukkoruuvi	DIN 603 8.8 M12x30 ZN	132719	8	
11	Washer	Scheibe	Bricka	Aluslaatta	DIN 125A M16/17 ZN	131810	4	
12	Washer	Scheibe	Bricka	Aluslaatta	DIN 125A M12/13 ZNC	131800	8	
13	Nut	Muttern	Läsmutter	Lukitusmutteri	DIN 985-10 M12 ZN	131610	8	
14	Mountingplate .rear	Befestigung, hinter	Ställfäste bakre	Kiinnike		875848	1	
15	Supportplate	Stützplatte	Hällarplåt	Tukilaatta		877112	1	
16	Plate, inner	Schibe, inner	Innerplåt	Sisälevy		877109	1	
17	Cup bolts	Flachrundschrabe	Lässkruv	Lukkoruuvi	DIN 603 4.6 M8X20 ZNC	132645	3	
18	Nut	Muttern	Läsmutter	Lukitusmutteri	DIN 985-8 M8 ZN	131570	21	
19	Pin	Zapfen	Ledtapp	Tappi	Typ D1 Ø16 L=258 zn	875865	1	
20	Pin	Zapfen	Lästapp	Tappi	Typ E Ø10 L=255 zn	875867	1	
21	Spring pin	Spannhülsen	Rörsprint	Jousisokka	DIN 1481 6x30 ZN	132823	1	
22	Spring washer	Feder scheibe	Tallriksfjäder	Lautasjousi	DIN 2093C 20,0/10,2X0,5	132170	6	
23	Cup bolts	Flachrundschrabe	Lässkruv	Lukkoruuvi	DIN 603 4.6 M8X16 ZNC	132640	18	
24	Washer	Scheibe	Bricka	Aluslaatta	DIN 125A M8/8.4 ZN	131750	3	



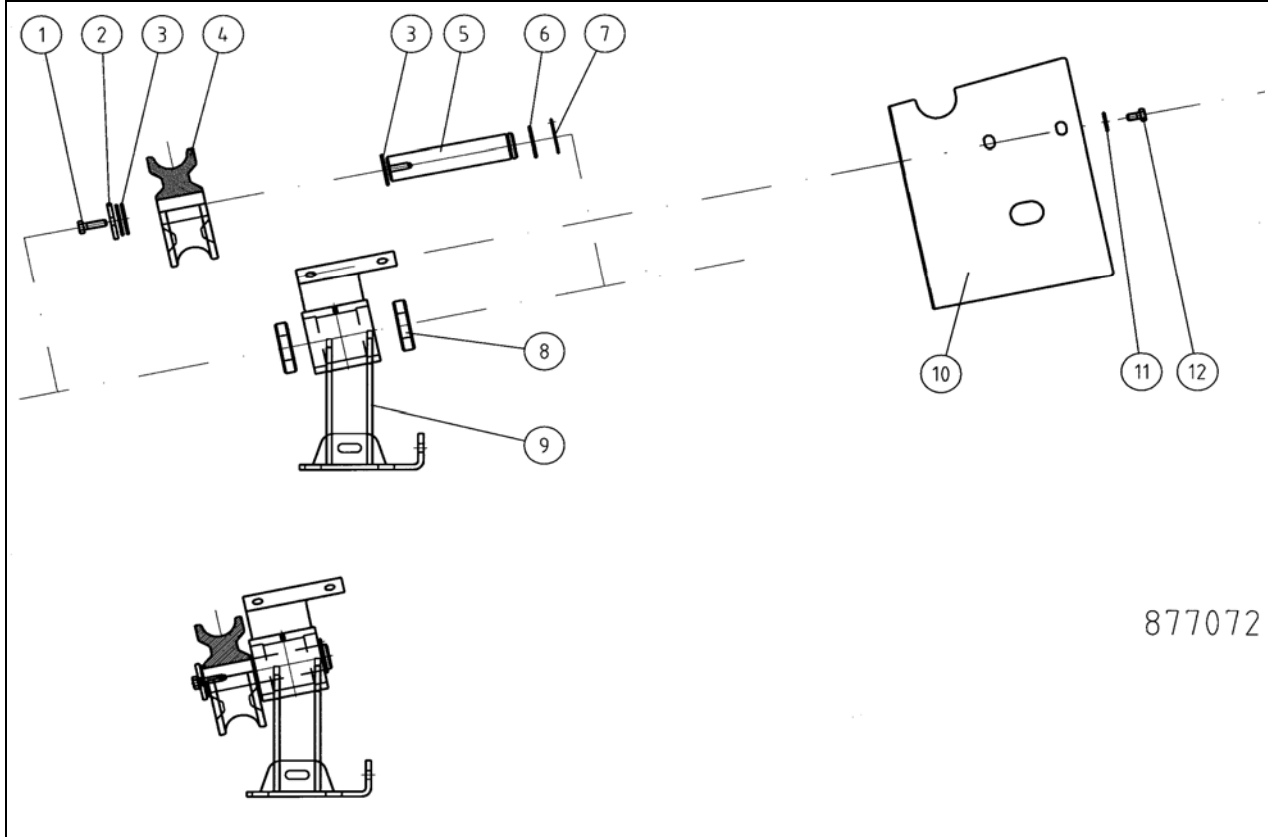
877040		RotorCutter 1800						
Pos	Name	Nahme	Benämning	Nimike	Kvalitet	NO	Pcs	
1	Vizor 6	Mützenschirm 6	Skärm 6	Lippa 6 oikea		877041	1	
2	Vizor 5	Mützenschirm 5	Skärm 5	Lippa 5 oikea		877042	1	
3	Vizor4	Mützenschirm 4	Skärm 4	Lippa 4 oikea		877043	1	
4	Vizor 3	Mützenschirm 3	Skärm 3	Lippa 3 oikea		877044	1	
5	Vizor 2	Mützenschirm 2	Skärm2	Lippa 2 oikea		877045	1	
6	Vizor 1	Mützenschirm 1	Skärm 1	Lippa 1 oikea		877046	1	
7	Supportplate	Stütsplatte	Hällarplåt till höger lippa	Tukilaatta, oikea		875829	1	
8	Innerplate	Scheibe inner	Innerplåt	Sisälevy oikea		877047	1	
9	Handle, right	Handgriff, recht	Ställarm Höger lippa	Säätövipu, oikea		875819	1	
10	Mountingplate	Befestigung	Höger ställfäste bakre	Kiinnike oikea etummainen		877034	1	
11	Mountingplate	Befestigung	Ställfäste främre H-lippa	Kiinnike oikea taempi		875837	1	
12	Pin	Zapfen	Lästapp till höger lippa	Tappi	Typ E Ø12 L=320 zn	875868	1	
13	Pin	Zapfen	Ledtapp till höger lippa	Tappi	Typ D1 Ø16 L=320 zn	875835	1	
14	Cup bolts	Flachrundschrabe	Lässkruv	Lukkoruuvi	DIN 603 8.8 M12x30 ZN	132719	8	
15	Washer	Scheibe	Bricka	Aluslaatta	DIN 125A M12/13 ZN	131790	8	
16	Nut	Muttern	Läsmutter	Lukitusmutteri	DIN 985-10 M12 ZN	131610	8	
17	Cup bolts	Flachrundschrabe	Lässkruv	Lukkoruuvi	DIN 603 8.8 M10X20 ZNC	132705	10	
18	Spring washer	Feder scheibe	Tallriksfjäder	Lautasjousi	DIN 2093C 20,0/10,2X0,5	132170	10	
19	Washer	Scheibe	Bricka	Aluslaatta	DIN 125A M10/10,5 ZN	131770	36	
20	Nut	Muttern	Läsmutter	Lukitusmutteri	DIN 985-8 M10 ZN	131580	10	
21	Washer	Scheibe	Bricka	Aluslaatta	DIN 125A M16/17 ZN	131810	4	
22	Cup bolts	Flachrundschrabe	Lässkruv	Lukkoruuvi	DIN 603 4.6 M8X20 ZNC	132645	3	
23	Nut	Muttern	Läsmutter	Lukitusmutteri	DIN 985-8 M8 ZN	131570	29	
24	Cup bolts	Flachrundschrabe	Lässkruv	Lukkoruuvi	DIN 603 4.6 M8X16 ZNC	132640	26	
26	Spring pin	Spannhülsen	Rörsprint	Jousisokka	DIN 1481 6x30 ZN	132823	1	
27	Washer	Scheibe	Bricka	Aluslaatta	DIN 125A M8/8.4 ZN	131750	3	



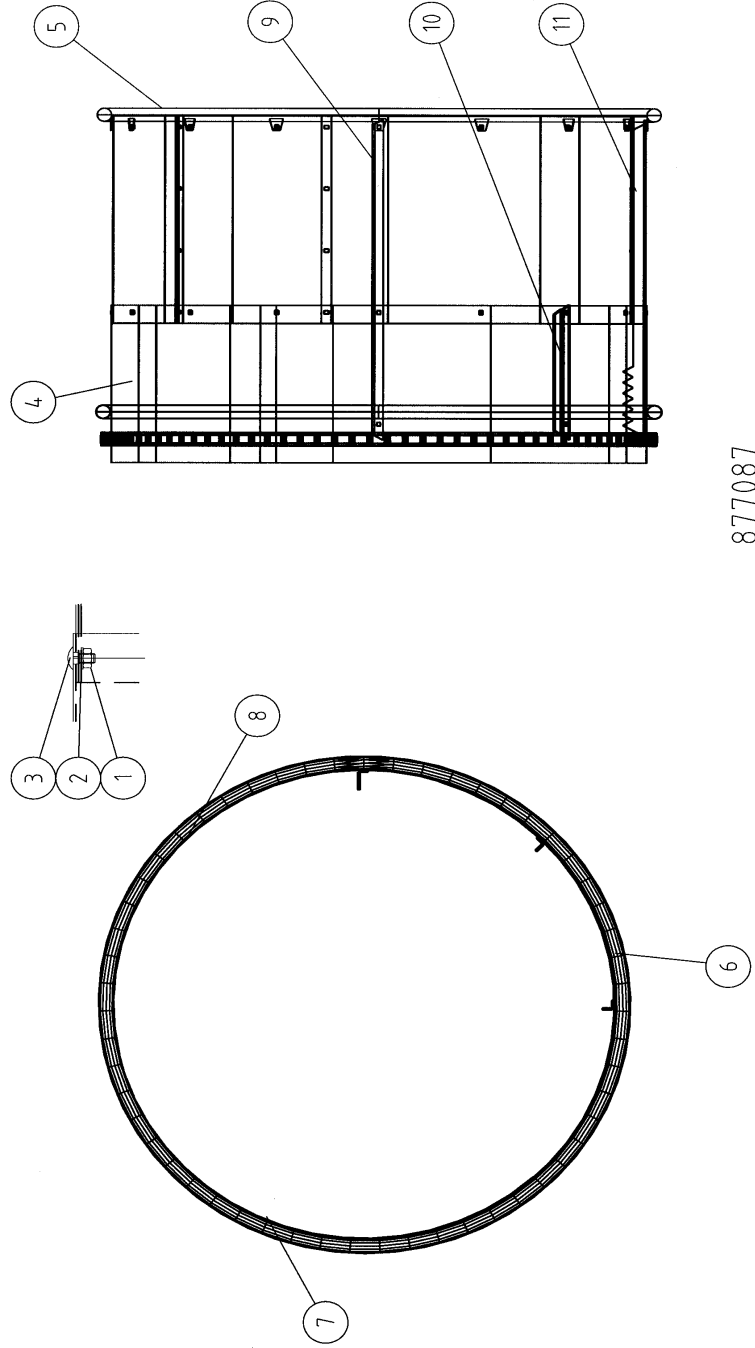
877070		RotorCutter 1800					
Pos	Name	Nahme	Benämning	Nimike	Kvalitet	NO	Pcs
1	Screw	Schraube	6-k Skruv hg	Kuusioruuvi	DIN 933 8.8 M8X20 ZN	130720	2
2	Washer	Scheibe	Karosseribricka	Korialuslevy	DIN 9021 M10/10.5X30	131930	3
3	Cover	Schüts	Skydd höger	Suoja		875811	1
4	Seeger ring	Sicherünring	Läsring för axel	Varmistinrengas	DIN 471 40X2,5	132115	1
5	Shims	Ausgleichscheibe	Passbricka	Sovitelaatta	DIN 988 40X50X1	132370	1
6	Shaft	Welle	Axel vid drivrulle	Aksila		875304	1
7	Supportwheel	Tragrad	Drivstödrulle gjutjärn	Tukipyörä		875301	1
8	Shims	Ausgleichscheibe	Passbricka	Sovitelaatta	DIN 988 40X50X3	132375	3
9	Washer	Scheibe	Bricka	Aluslaatta	11/58x6	875173	1
10	Screw	Schraube	6-k Skruv hg	Kuusioruuvi	DIN 933 8.8 M10X30 ZNC	130890	1
11	Screw	Schraube	6-k Skruv hg	Kuusioruuvi	DIN 933 8.8 M8X25 ZN	130740	1
12	Sprocket	Zahnrad	Kuggghjul	Hammasyörä	Z=8 gjutjärn	875336	1
13	Nut	Muttern	Läsmutter	Lukitusmutteri	DIN 985-8 M12 ZN	131600	2
14	Tighteningbolt	Spännschraube	Spännskruv till ställfäste	Kiristysruuvi		875345	1
15	Nut	Muttern	Läsmutter	Lukitusmutteri	DIN 985-8 M10 ZN	131580	3
16	Washer	Scheibe	Bricka	Aluslaatta	DIN 125A M10/10.5 ZN	131770	1
17	Screw	Schraube	6-k Skruv hg	Kuusioruuvi	DIN 933 8.8 M12X60 ZN	131012	2
18	Bracket for hydraulicmotor	Halter für hydraulischemotor	Svängram hyd.motorfaste	Hydraulimoottorinkiinnityslev		875323	1
19	Spline	Keile	Flatkil	Laattakiila	DIN 6885 A 8x7x25	132948	1
20	Hydraulic motor	Hydraulischemotor	Hydraulmotor	Hydrauli moottori	OMP 400, Danforss	144160	1
21	Bearingsupport, right	Lager stütse	Nedre lagring höger	Laakerituki, oikea		877081	1
22	Bearing	Lager	Kullager	Laakeri	6208 -2RS	140010	2
23	Hydraulic hose	Hydraulik schlauch	Hydraulslang	Hydrauliletku	3/8" L=2600 -1/2"	145044	2
24	Hose clamp	Schlauch befestigung	Slanghållare	Letkunjpidike	2 x 3/8"	800220	2
25	Washer	Scheibe	Bricka	Aluslaatta	DIN 125A M12/13 ZN	131790	2
26	Shims	Ausgleichscheibe	Passbricka	Sovitelaatta	DIN 988 25X35X2	132280	3



877072		RotorCutter 1800					
Pos	Name	Nahme	Benämning	Nimike	Kvalitet	NO	Pcs
1	Screw	Schraube	6-k Skruv hg	Kuusioruuvi	DIN 933 8.8 M10X30 ZNC	130890	1
2	Washer	Scheibe	Bricka	Alusiaatta	11/58x6	875173	1
3	Shims	Ausgleichscheibe	Passbricka	Sovitelaatta	DIN 988 40X50X3	132375	3
4	Support wheel	Tragrad	Driv/stödruulle gjutjärn	Tukirulla		875301	1
5	Shaft	Welle	Axel vid drivrulle	Aksila		875304	1
6	Shims	Ausgleichscheibe	Passbricka	Sovitelaatta	DIN 988 40X50X1	132370	1
7	Seeger ring	Sicherütring	Låsring för axel	Varmistinrengas	DIN 471 40X2,5	132115	1
8	Bearing	Lager	Kullager	Laakeri	6208 RS	140283	2
9	Bearingsupport, left	Lager stütse, links	Nedre lagring, vänster (1,8)	Laakerintuki, vasen		877080	1
10	Cover, left	Schutz, links	Skydd vänster;svetsad	Suoja, vasen		875808	1
11	Washer	Scheibe	Karosseribricka	Korialuslevy	DIN 9021 M10/10.5X30	131930	2
12	Screw	Schraube	6-k Skruv hg	Kuusioruuvi	DIN 933 8.8 M8X20 ZN	130720	2

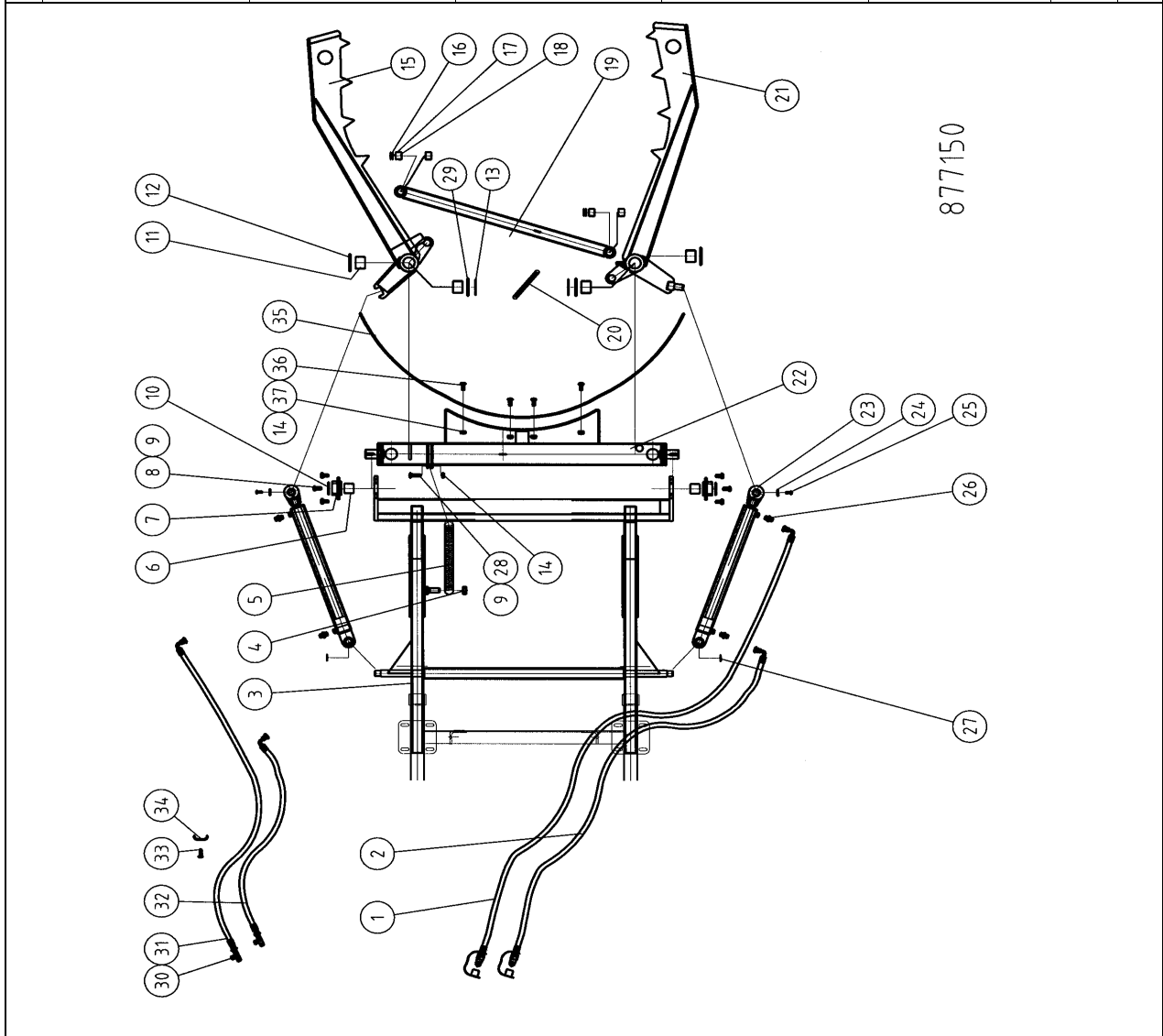


877087		RotorCutter 1800					
Pos	Name	Nahme	Benämning	Nimike	Kvalitet	NO	Pcs
1	Nut	Muttern	Låsmutter	Lukitusmutteri	DIN 985-8 M10 ZN	131580	47
2	Washer	Scheibe	Bricka	Alusiaatta	DIN 125A M10/10.5 ZN	131770	47
3	Cup bolts	Flachrundschrabe	Låsskruv	Lukkoruuvi	DIN 603 8.8 M10X20 ZNC	132705	35
4	Tank, front	Behälter, vordest	Främre tunnhalva	Säiliö, etummainen		877089	1
5	Support ring	Druckrolle	Bakre stödring	Tukirengas		877088	1
6	Mantle 1	Mantel 1	Bakreplåt 1	Vaippapelti, 1		877092	1
7	Mantle 2	Mantel 2	Bakreplåt 2	Vaippapelti 2		877094	1
8	Mantle 3	Mantel 3	Bakreplåt 3	Vaippapelti 3		877095	1
9	Steringprofile 2	Steuer liste 2	Materialstyrare 2, modell rak	Ohjauslista 2		875367	2
10	Steringprofile 3	Steuer liste 3	Materialstyrare 3, modell rak	Ohjauslista 3		875369	4
11	Steringprofile 1	Steuer lister 1	Materialstyrare 1, modell rak	Ohjauslista 1		875363	2



877087

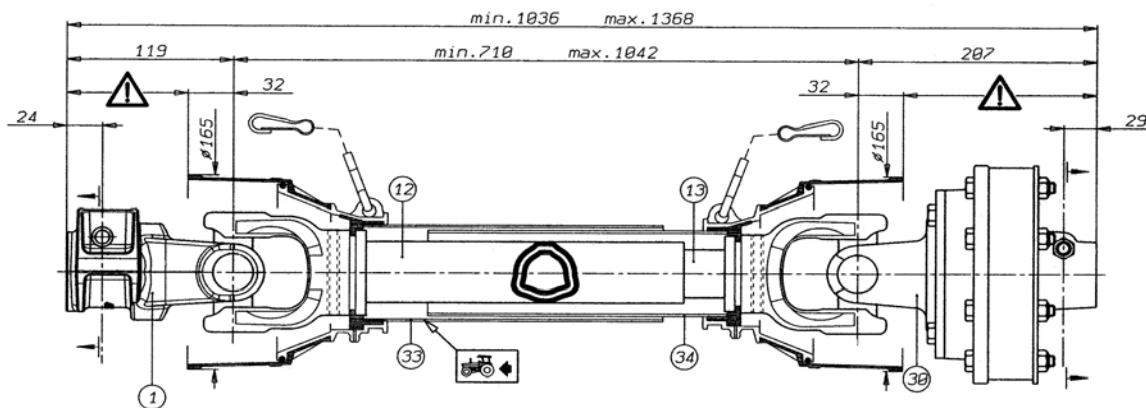
877150		RotorCutter 1800					
Pos	Name	Nahme	Benämning	Nimike	Kvalitet	NO	Pcs
1	Hydraulicchose	Hydraulikslauch	Hydraulslang	Hydrauliletku	1/4" L=3500	805263	1
2	Hydraulicchose	Hydraulikslauch	Hydraulslang	Hydrauliletku	1/4" L=3000	875902	1
3	Loadingfork frame	Gabelrahmen	Lyftgaffelram, svetsad	Nostohaarukanrunko		877154	1
4	Nut	Muttern	Låsmutter	Lukitusmutteri	DIN 985-8 M20 ZN	131635	1
5	Spring	Feder	Dragfjäder	Vetojousi	L=360	762900	1
6	Bearing	Gleitlager	Glidlager	Liukulaakeri	O40/44 L=40	140040	2
7	Mountingflange	Flansch	Monteringsfläns, svets	Asennuslaippa		820190	2
8	Screw	Schraube	6-k Skruv hg	Kuusioruuvi	DIN 933 8.8 M12X25 ZNC	130970	10
9	Washer	Scheibe	Bricka	Aluslaatta	DIN 125A M12/13 ZNC	131800	11
10	Washer	Scheibe	Bricka	Aluslaatta	Ø 13/58x4 (5)	875172	2
11	Bearing	Gleitlager	Glidlager	Liukulaakeri	50/55 L=40	140068	4
12	Washer	Scheibe	Distansring	Aluslaatta	80/51x6	853010	2
13	Seeger ring	Sicherütring	Låsring för axel	Varmistinrengas	DIN 471 50X2	132130	2
14	Nut	Muttern	Låsmutter	Lukitusmutteri	DIN 985-8 M12 ZN	131600	5
15	Fork, right	Gabel, recht	Höger gaffel, svetsad	Haarukka, oikea		877182	1
16	Seeger ring	Sicherütring	Låsring för axel	Varmistinrengas	DIN 471 30X1,5	132090	2
17	Shims	Ausgleichscheibe	Passbricka	Sovitelaatta	DIN 988 30X42X1	132320	2
18	Bearing	Gleitlager	Glidlager	Liukulaakeri	O30/34 l=25	140027	4
19	Connectionbeam	Fürbindungsstange	Mellanstag, svetsad	Välitanko		877174	1
20	Spring	Feder	Dragfjäder	Vetojousi	d=4 Dm=28 Lo=210	508140	1
21	Fork, left	Gabel, links	Vänstergaffel, svetsad	Haarukka, vasen		877180	1
22	Pivotbeam	Gabelhalter	Svängbalk, svetsad	Kääntöpalkki		877160	1
23	Hydraulic cylinder	Hydraulik zylinder	Hydraulcylinder	Hydraulisyylinteri	50/30x371	875750	2
24	Washer	Scheibe	Bricka	Aluslaatta	d=28/8,2x5	875776	2
25	Screw	Schraube	6-k Skruv hg	Kuusioruuvi	DIN 933 8.8 M6X20 ZNC	130650	2
26	Double nipple	Doppel nipple	Dubbelnippel	Tupplanippa	1/4"	811105	4
27	Seeger ring	Sicherütring	Låsring för axel	Varmistinrengas	DIN 471 25X1,2	132070	4
28	Screw	Schraube	6-k Skruv hg	Kuusioruuvi	DIN 933 8.8 M12X40 ZN	131000	1
29	Shims	Ausgleichscheibe	Passbricka	Sovitelaatta	DIN 988 50X62x3	132415	2
30	T-Nipple	T-nippel	T-nippel	T-nippa	1/4"	811115	2
31	Hydraulicchose	Hydraulic slauch	Hydraulslang	Hydrauliletku	L=2500	810823	1
32	Hydraulicchose	Hydraulic slauch	Hydr.slang	Hydrauliletku	1/4" l=1600	145046	1
33	Screw	Schraube	6-k Skruv hg	Kuusioruuvi	DIN 933 8.8 M10X30 ZNC	130890	1
34	Hose clamp	Schlauch befestigung	Slanghållare	Letkupidike	2x1/4"	806350	1
35	Extensionplate	Verlängerung blech	Spillplåt	Jatkospelti		877188	1
36	Cup bolts	Flachrundschrabe	Låsskruv	Lukkoruuvi	DIN 603 8.8 M12x30 ZN	132719	4
37	Washer	Scheibe	Bricka	Aluslaatta	DIN 125A M12/13 ZN	131790	4




RotorCutter 1500/1800

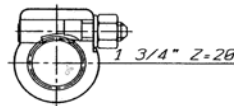
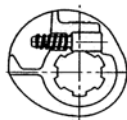
Pos	Name	Nahme	Benämning	Nimike	Kvalitet	NO	Pcs
	PTO Shaft	Gelenkwellen	Drivaxer	Nivelakseli	71R6071CE007Y09	152086	1


71R6071CE007Y09



WARNING!

SECTIONS  OF THE ASSEMBLY MARKED ARE NOT SHIELDED AND MUST BE SHIELDED BY AN INTERACTIVE GUARDING SYSTEM. BONDIOLO & PAVESI DECLINES RESPONSIBILITY IF PROPER GUARDS ARE NOT PROVIDED OR MAINTAINED.



		TIPO-TYPE TYP	CLIENTE CLIENT CUSTOMER KUNDE	3800550		REF. CLIENTE REF. CLIENT CUSTOMER REF. BESÖG KUNDE	
		1R6	TIPO DI MACCHINA TYPE OF MACHINE TYPE OF IMPLEMENT ANSCHEINTYPE		GIRI : n. 540	DATA 15/11/04	DISEGNATO L. Predieri
34	236820486	L=486			STUDIO		
33	236830486	L=486			DRIVLINE RUC		
30	660H53139	FM4 1450Nm			Accop. MINIMO telescop. 167		
13	245160545	L=545			Accop. MINIMO protezione 137		
12	225270545	L=545					
1	5070H0355						
Pos.	Cod. C.E.D.	Descrizione	MODIFICHE - MODIFICATIONS - ÄNDERUNGEN - MODIFICACIONES			SOSTITUISCE	
						 Codice MINIDISEGNO 71R6071CE007Y09	

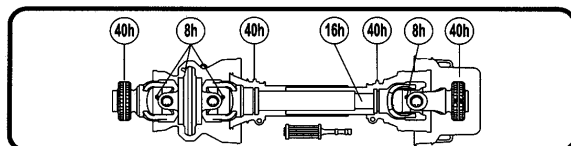
VIETATE LE RIPRODUZIONI NON AUTORIZZATE TOUTE REPRODUCTION NON AUTORISEE EST INTERDITE REPRODUCTION NOT PERMITTED NICHT GENEHMIGTE Vervielfältigungen sind unzulässig PROHIBIDA LA REPRODUCCION NO AUTORIZADA

ELHO ej varastoi Bondioli & Pavesi varaosia. Bondioli & Pavesi varaosat hoitaa Suomessa Kojalteck.

ELHO tillhandahåller ej Bondioli & Pavesi reservdelar. Vänligen kontakta er Bondioli & Pavesi importör.

ELHO do not distribute Bondioli & Pavesi spareparts. Please contact your local Bondioli & Pavesi distributor.

ELHO vermittelt nicht Bondioli & Pavesi Ersatzteile. Bitte wenden Sie sich an Ihre Bondioli & Pavesi Händler.



ENG LUBRICATION:
FREQUENT LUBRICATION IS REQUIRED. GREASE THE DRIVELINE PARTS AFTER THE NUMBER OF HOURS USE AS SHOWN ON THE CHART.

F LUBRIFICATION
LE GRAISSAGE FRÉQUENT EST RECOMMANDÉ; RESPECTER LES FRÉQUENCES INDIQUÉES SUR LES ÉTIQUETTES.

D SCHMIERUNG:
DIE SCHMIERINTERVALLE NACH DEM VORGESEHENEN SCHEMA EINHALTEN.

ES LUBRIFICACIÓN
LUBRIFICAR CON LA FRECUENCIA INDICADA EN EL ESQUEMA DE ENGRASE INCORPORADO EN LA TRANSMISIÓN.

I LUBRIFICAZIONE
RISPETTARE LE FREQUENZE DI INGRASSAGGIO PREVISTE DAL-