

ELHO Sideliner

1520

Spare parts
Ersatzteile
Reservdelar
Varaosat

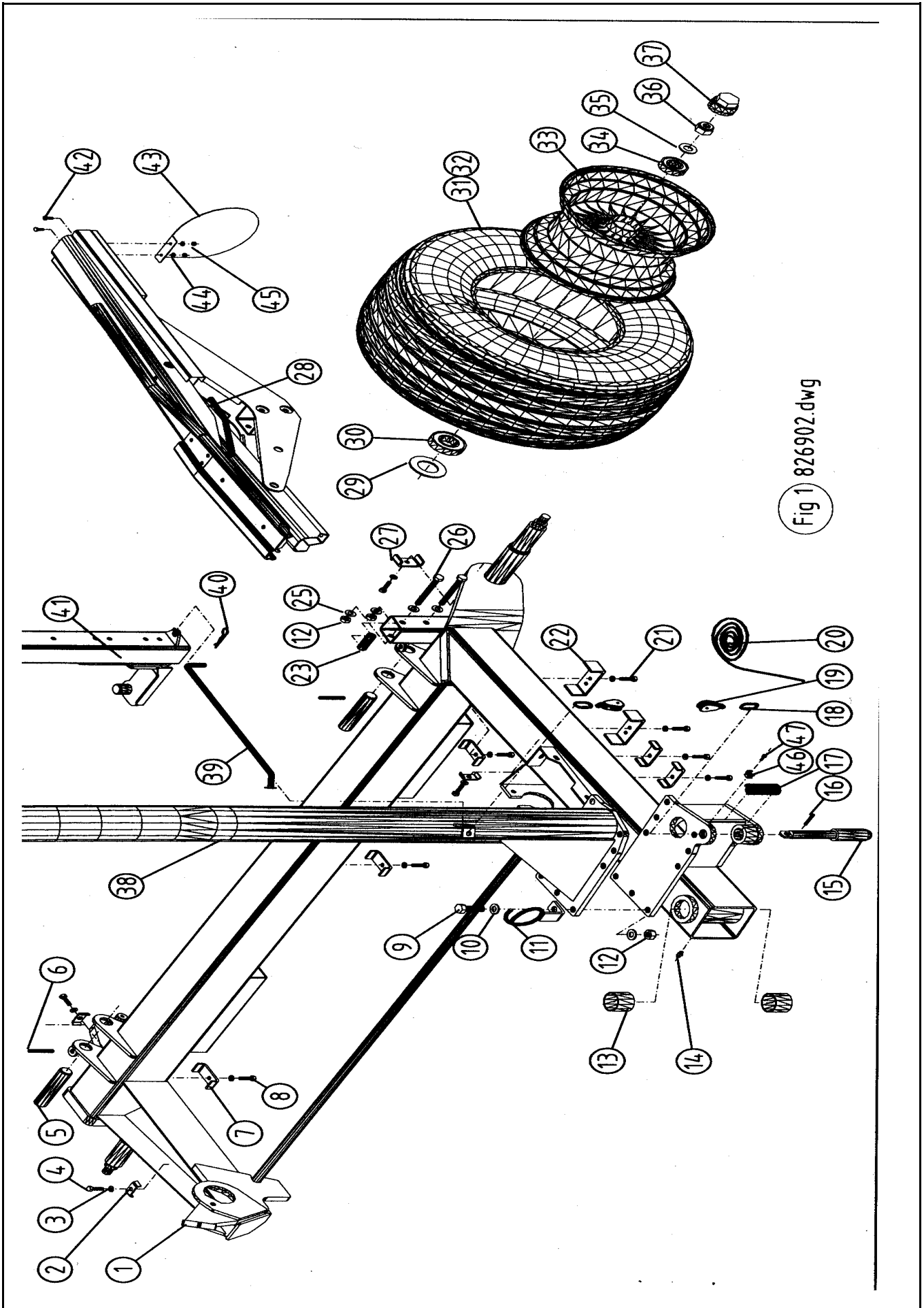


Fig 1 826902.dwg

Fig 2	1520 Sideliner 10.2						
POS	BENÄMNING	NAME	NAHME	NIMIKE		NO	PCS
1	Glidlagerhylsa	Bearing bracket	Lagergehäuse	Liukulaakeriholkki		825706	2
2	Smörjnippa	Grease nipple	Schmiernippel	Rasvanippa	M6	508016	8
3	Glidlager	Bearing	Gleitlager	Liukulaakeri	Ø 35/39 L=40	140030	2
4	Shims	Shims	Paßscheibe	Säätölevy	DIN 988 35/45x1	132350	2-4
5	Svängbalk	Bend beam	Gabel halter	Kääntöpalkki		825700	1
6	Bricka	Washer	Scheibe	Laatta	Ø 51/81x6	853010	2
7	Glidlager	Bearing	Gleitlager	Liukulaakeri	Ø 50/55 L=40	528046	4
8	Lyftgaffel höger	Liftarm right	Gabel recht	Nostovarsi oikea		828614	1
12	Shims	Shims	Stützscheibe	Säätölevy	DIN 988 50/62x3	132415	2
13	Låsring	Lock ring	Sicherungsring	Lukkorengas	DIN 471 50x2	132130	2
14	Glidlager	Bearing	Gleitlager	Liukulaakeri	Ø 30/34 L=25	880300	4
15	Mellanstag	Connecting rod	Fürbindungsstange	Välitanko		825518	1
16	Låsring	Lock ring	Sicherungsring	Lukkorengas	DIN 471 30x1.5	132090	2
17	Shims	Shims	Paßscheibe	Säätölevy	DIN 988 30/42x1	132320	2
18	Mutter	NUT	Mutter	Kuusiomutteri	DIN 985 M10 ZN	131590	2
19	Bricka	Washer	Scheibe	Aluslaatta	DIN 125 A M10 ZN	131770	2
20	Låsplåt	Lock plate	Sicherungplatte	Lukituspelti		825708	1
21	Sexkantskruv	Screw	Schraube	Kuusioruuvi	DIN 933 M10x30 ZN	130880	2
22	Lyftgaffel vänster	Liftarm left	Gabel link	Nostovarsi vasen		825514	1
23	Mutter	Nut	Mutter	Kuusiomutteri	DIN 985 M16 ZN	131630	1
24	Bricka	Vasher	Scheibe	Aluslaatta		828616	1
25	Hydraulicylinder	Cylinder	Hydraulizylinder	Hydraulisylinteri	60/30x431	145246	1
	Tätningsserie	Seal kit	Dichtungssätze	Tiivistesarja		146037	
26	Bricka	Vasher	Scheibe	Aluslaatta	Ø 8/34x5 ZN	828617	1
27	Skruv	Screw	Schraube	Kuusioruuvi	DIN 933 M8x25 ZN	130740	1
28	Distanshylsa	Distance	Distantz	Välilylssy	Ø 21/27x14 ZN	826746	1
29	Hydraulicylinder	Cylinder	Hydraulizylinder	Hydraulisylinteri	Ø 60/30x238	146040	1
	Tätningsserie	Seal kit	Dichtungssätze	Tiivistesarja		146041	1
30	Rörstift	Tube cotter	Spannstift	Putkisokka	DIN 1481 10x40	132855	1
31	Tapp	Pin	Zapfen	Tappi	Ø 20x80 ZN	826745	1
32	Vinkelnippa	Elbow	Vinkelanschluss	Kulmanippa	1/4"-1/4"	143180	4
33	Lyftskivfäste H	Liftplatebracket R	Gabelplatte halter R	Kiekonpidike Oikea		825782	1
34	Bricka	Washer	Scheibe	Aluslaatta	Ø 13/50x4 ZN	825778	2
35	Lyft skiva	Lift plate	Gabel platte	Nosto kiekko		825784	2
36	Sexkantskruv	Screw	Schraube	Kuusioruuvi	DIN 933 10.9 M12x30 ZN	130972	2
37	Lyftskivfäste V	Liftplatebracket L	Gabelplatte halter L	Kiekonpidike Vasen		825780	1
38	Bricka	Washer	Scheibe	Aluslaatta		826747	2
	EXTRA UTRUSTNING						
	OPTIONAL EQUIPPMENT						
	ZUSATZAUSRÜSTUNG						
	LISÄVARUSTE						
9	Sporre	Bale grip	Greifblech	Paalipidike		825730	2
10	Sexkantskruv	Screw	Schraube	Kuusioruuvi	DIN 933 M12x30 ZN	130971	10
11	Sexkantmutter	Nut	Mutter	Kuusiomutteri	DIN 985 M12 ZN	131600	8

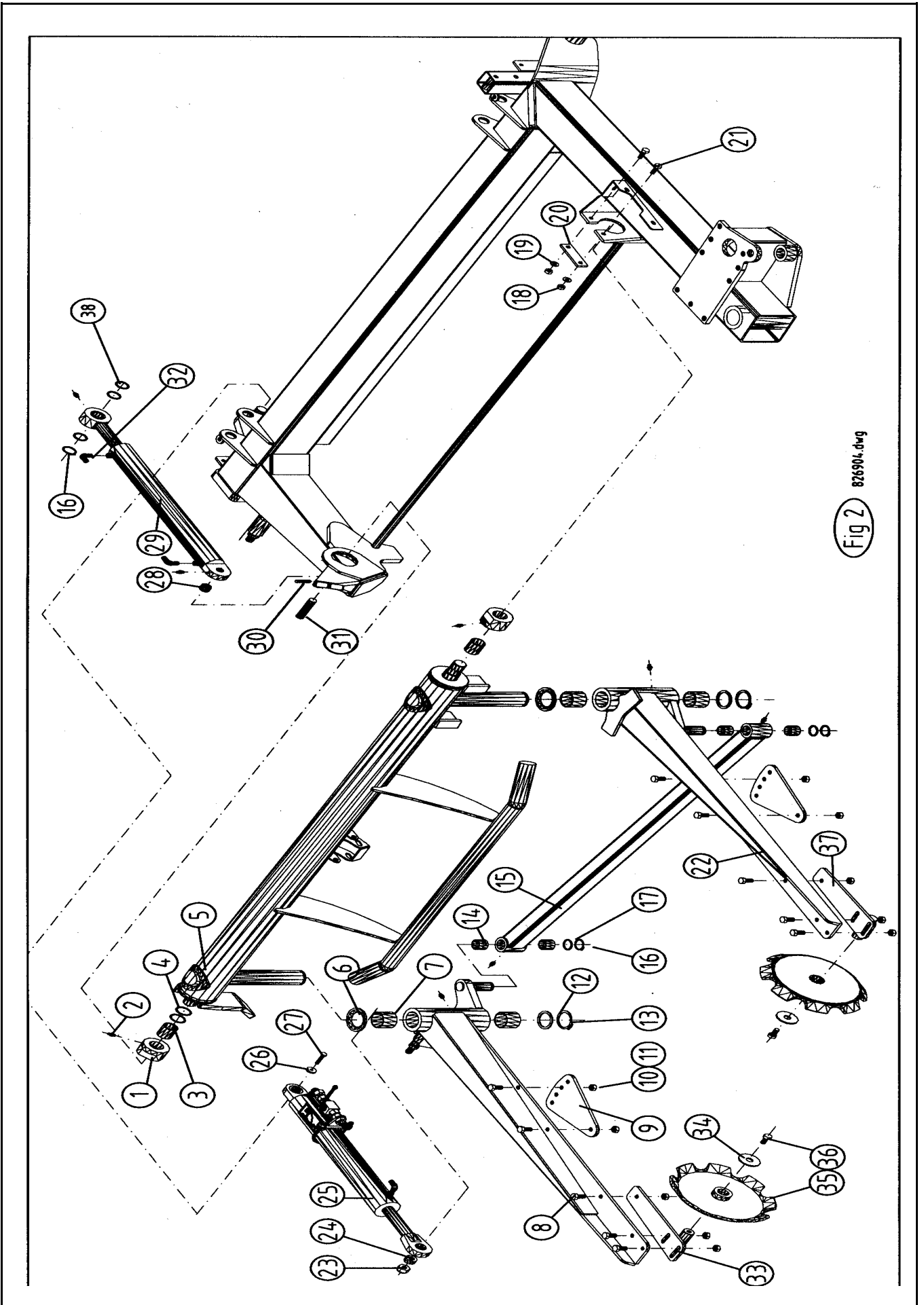
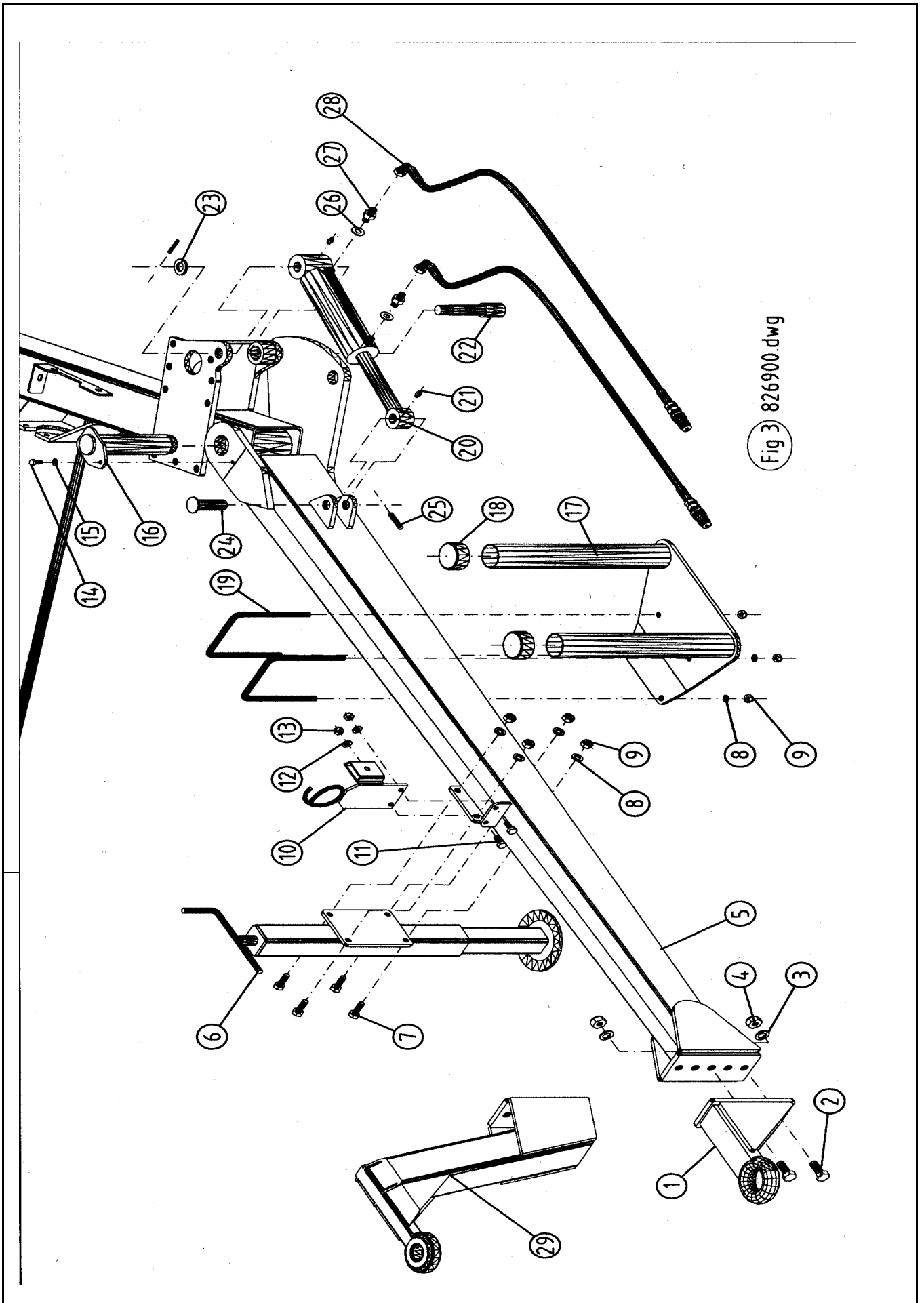
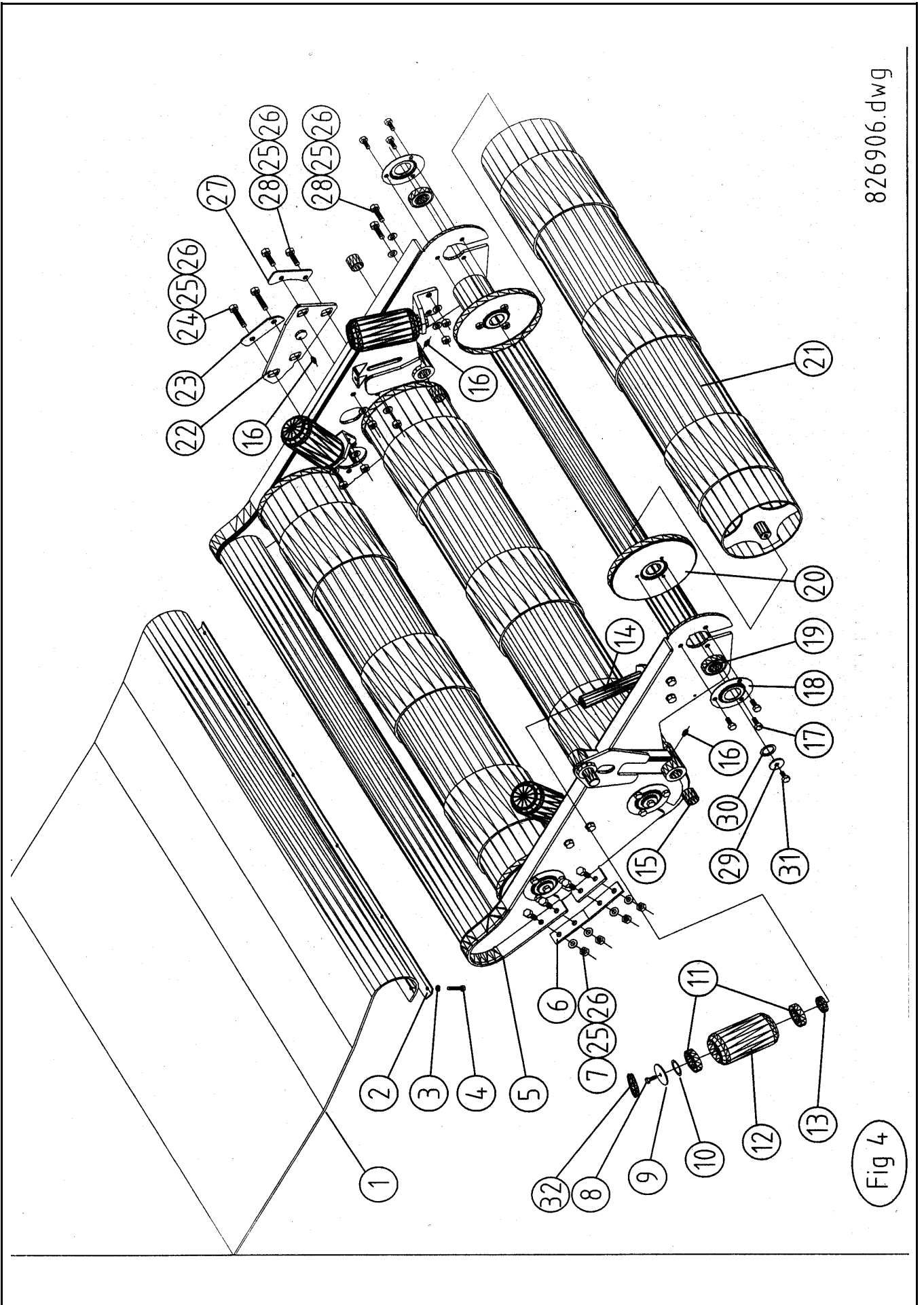


Fig 2 876904.dwg





826906.dwg

Fig 4

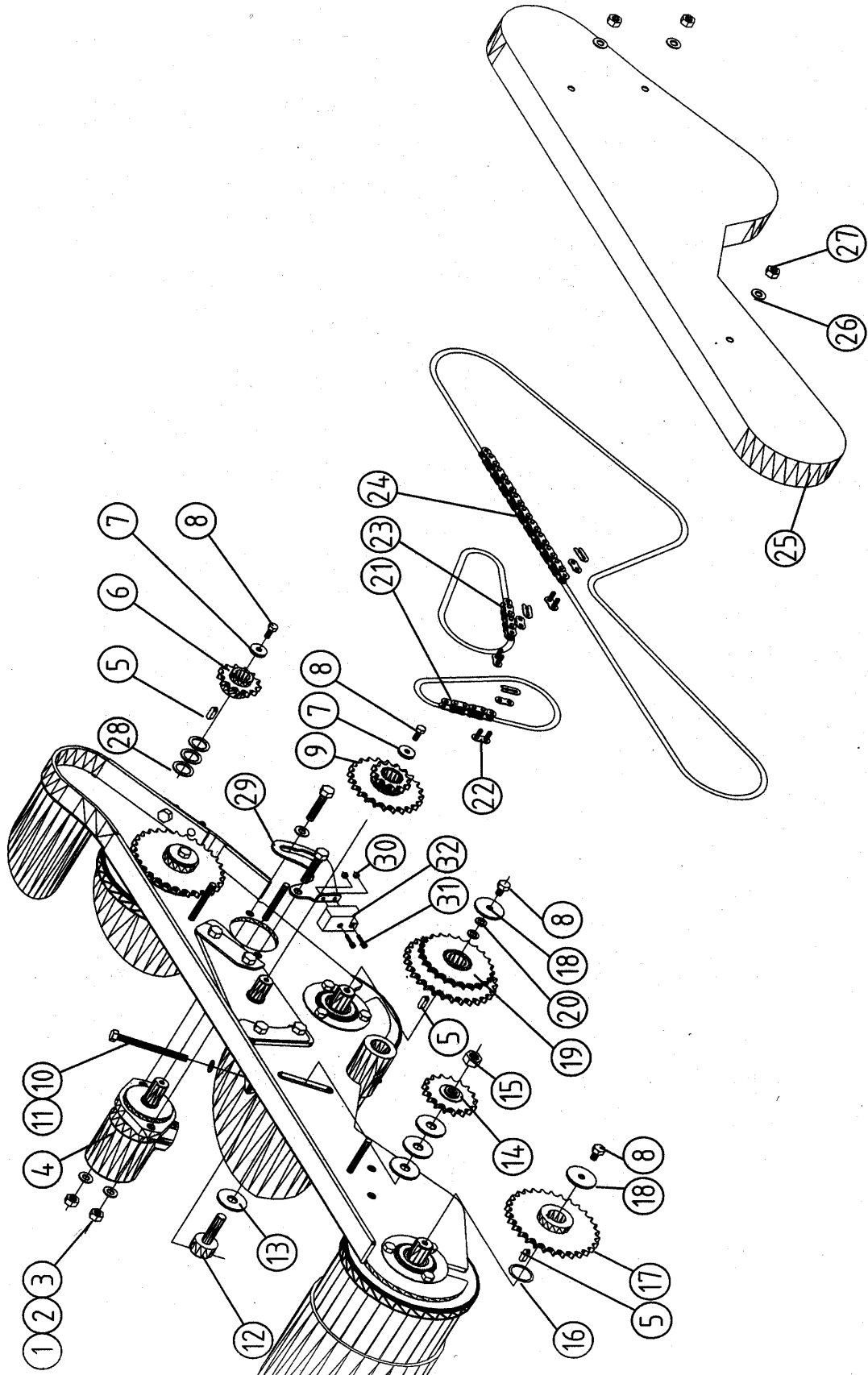
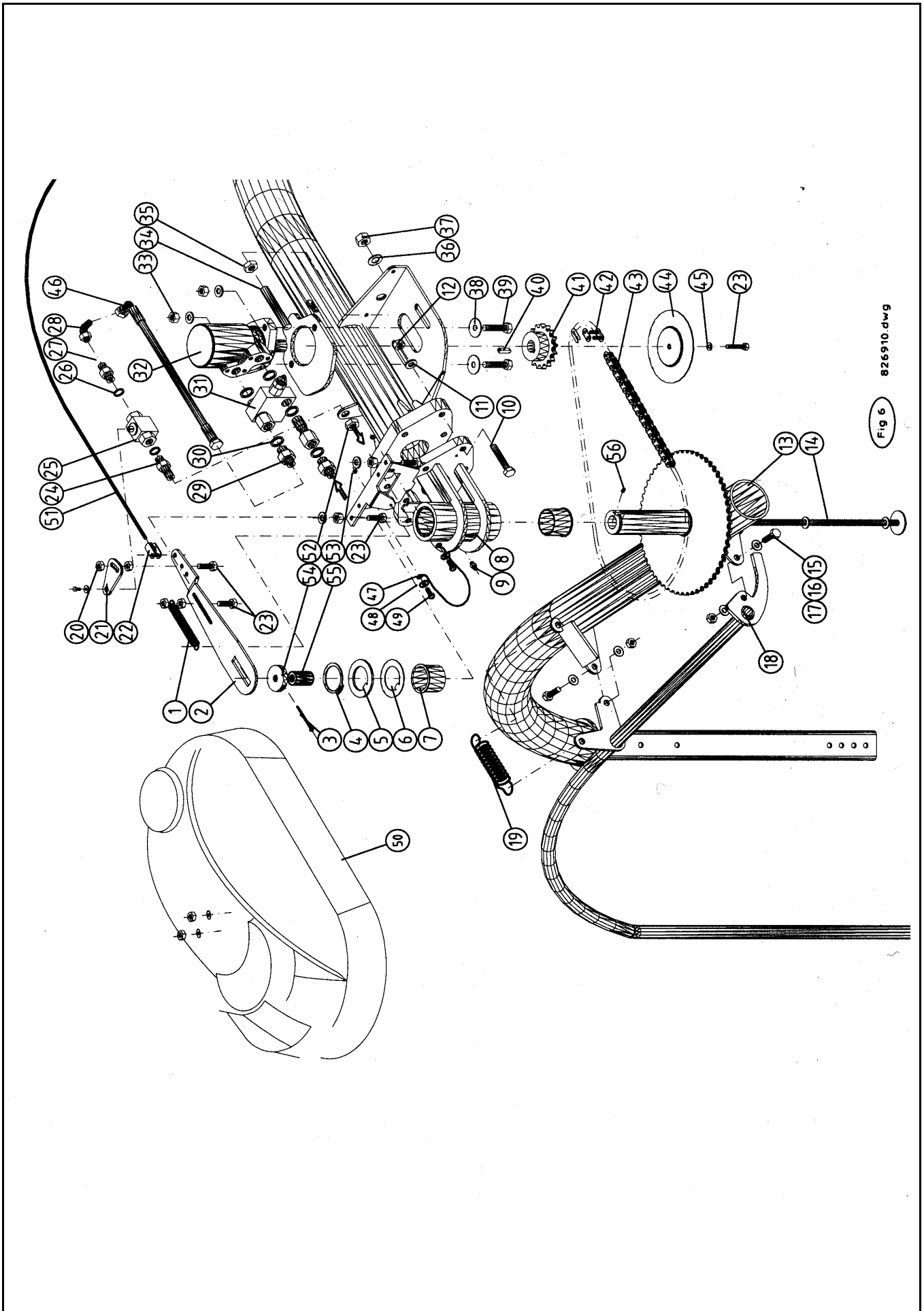


Fig 5

826908.dwg

Fig	1520 Sideliner 10.2						
POS	BENÄMNING	NAME	NAHME	NIMIKE		NO	PCS
1	Dragfjäder	Draft spring	Feder	Vetojousi	Lo=100 Dm=12,75 d=2,25	828290	1
2	Brytled	Breaking handle	Auslösungsblech	Laukaisukahva		828240	1
3	Saxspring	Splitpin	Splinte	Saksisokka	DIN 94 6.3x71 ZN	133650	1
4	Låsring	Lockring	Sicherungsring	Lukkorengas	DIN 471 50X2	132130	1
5	Stöbricka	Washer	Scheibe	Aluslaatta		826624	1
6	Mellanbricka	Washer	Scheibe	Aluslaatta		826622	1
7	Glidlager	Bearing	Gleitlager	Liukulaakeri	GFM 50/55 L=40	140032	2
8	Svånghylsa	Bearing bracket	Gleitlagerhalter	Laakeripesä		826610	1
9	Smörjnippel	Grease nipple	Schmiernippel	Rasvanippa		508016	1
10	6-k Skruv dg	Screw	Schraube	Kuusioruuvi	DIN 960 10.9 M12x70 ZN fingäng	130355	6
11	Bricka HV	Washer	Scheibe	Aluslaatta	DIN 6916 10 M12/13	131970	6
12	Låsmutter	Nut	Mutter	Kuusiomutteri	DIN 980 V M12x1,5 ZN	131612	6
13	Sträckararm	Inner bow	Wickelarm	Sisä kaari		826640	1
14	Stötstång	Breakingaxle	Auslöswelle	Laukaisuakseli		828250	1
15	Låsmutter	Nut	Mutter	Kuusiomutteri	DIN 985-8 M12 ZN	131600	4
16	Bricka	Washer	Scheibe		DIN 125A 140 HV M12/13 ZN	131790	6
17	6-k Skruv hg	Screw	Schraube	Kuusioruuvi	DIN 933 8.8 M12X30 ZNC	130971	2
18	Brytarstag	Safety bar	Sicherheitsbügel	Laukaisukaari		826656	1
19	Dragfjäder	Draft spring	Feder	Vetojousi	5x25x120	848010	1
20	Låsmutter	Nut	Mutter	Kuusiomutteri	DIN 985-8 M8 ZN	131570	4
21	Ventilspaksplåt	Valve handle	Ventilhebel	Venttiilikahva		828242	1
22	Gaffellänk	Jokes Joints	Gabelgelenk	Haarukkalenkki	DIN71751 S M6x24	133550	1
23	6-k Skruv hg	Screw	Schraube	Kuusioruuvi	DIN 933 8.8 M8X40 ZN	130800	4
24	Dubbelnippa	Mail adapter	Doppelnippel	Kaksoisnippa	lång 3/8"-3/8" 04000-06EP	143107	1
25	Bollventil	Balvalve	Kugelhahn	Palloventtiili	3/8"-3/8" BKH-06	144025	1
26	USIT-tätning	USIT-seal	USIT-dichtung	USIT-tiiviste	3/8" USITR-06	146003	2
27	Dubbelnippa	Mail adapter	Doppelnippel	Kaksoisnippa	3/8"-3/8" 04000-06	143104	1
28	Vinkel junktur	Female adapter	Junktur	Yhdysnippa	3/8" - 3/8" 04510-06	143172	1
29	Dubbelnippa	Mail adapter	Doppelnippel	Kaksoisnippa	3/8"-1/2" 04000-06-08	143125	2
30	USIT-tätning	USIT-seal	USIT-dichtung	USIT-tiiviste	1/2" USITR-08	146004	2
31	Shockventil	Shockvalve	Schockventile	Shokkiventtiili		144440	1
32	Hydraulmotor	Hydraulic motor	Hydraulische motor	Hydraulimoottori	OMP 160	144150	1
33	Mutter	Nut	Mutter	Kuusiomutteri	DIN 934 M8 ZN	131395	4
34	Motorfäste	Motor bracket	Motor befestigung	Mottoriinnike		826525	1
35	Mutter	Nut	Mutter	Kuusiomutteri	DIN 934-8 M16 ZNC	131494	1
36	Bricka	Washer	Scheibe	Aluslaatta	DIN 125A 140 HV M16/17 ZN	131810	1
37	Låsmutter	Nut	Mutter	Kuusiomutteri	DIN 985-8 M16 ZN	131630	1
38	Karosseribricka	Washer	Scheibe	Aluslaatta	DIN 9021 13/40 Zn	131945	2
39	6-k Skruv dg	Screw	Schraube	Kuusioruuvi	DIN 931 8.8 M12X50 ZN	130330	2
40	Flatkil	Spline	Passfeder	Laattakiila	DIN 6885 A 8x7x25	132948	1
41	Kedjehjul	Sprocket	Kettenrad	Ketjupyörä	Z=17	801160	1
42	Kedjeskarv	Joint	Kettenschloss	Ketjujatke	10B 5/8"	801120	1
43	Rullkedja	Rollerchain	Rollkette	Rullaketju	5/8"	821088	1
44	Kedjesskydd	Chain cover	Kettenabdeckung	Ketjunsuojaus		821370	1
45	Karosseribricka	Washer	Scheibe	Aluslaatta	DIN 9021 8/8.4X24X2 ZN	131910	1
46	Hydr.slang	Hydraulic Hose	Hydraulik Schlauch	Hydrauliletku	3/8" L=750	805545	1
47	Brytledsfjäder	Spring	Feder	Jousi		828266	1
48	Karosseribricka	Washer	Scheibe	Aluslaatta	DIN 9021 6/6.4 ZN	131890	2
49	6-k Skruv hg	Screw	Schraube	Kuusioruuvi	DIN 933 8.8 M6X25 ZN	130660	2
50	Skydd	Cower	Schutz	Suojaus		826680	1
51	Brytledsaxel	Safty bar equalizer	Kviterungsarm	Kuittausvarsi		828268	1
52	Kontermutter	Nut	Mutter	Kuusiomutteri	1270-06	143111	1
53	Låsmutter	Nut	Mutter	Kuusiomutteri	DIN 985-8 M6 ZN	131560	2
54	Tryckfläns	Puch washer	Druck Scheibe	Puristikiekka		828248	1
55	Mellanhylsa	Distans	Distanz	Välihylsy		826623	1
56	Låsskruv, insex	Screw	Schraube	6-kolopidätin	DIN 913 45H M6X6	132500	1



826910.dwg

Fig 6

Fig	1520 Sideliner 10.2						
POS	BENÄMNING	NAME	NAHME	NIMIKE		NO	PCS
	Filmsträckare	Film pre-stretcher	Folienvorstrecker	Muovinkiristäjä		118250	1
1	Höjdställarbalk	Hightadjustbeam	Rahmenbalken	Korkeussäätöpalkki		822230	1
2	Låshake	Lockhook	Haaken	Lukitushaka		822268	1
3	Bricka	Washer	Scheibe	Aluslaatta	DIN 125A M8 ZN	131750	7
4	Sexkantmutter	Nut	Mutter	Kuusiomutteri	DIN 985 M8 ZN	131570	3
5	Vridningsaxel	Twistaxle	Welle	Vääntöakseli		808085	1
6	Saxsprint	Splitpin	Splint	Saksisokka	DIN 94 3,2x32 ZN	132760	1
7	Vridfjäder	Twistspring	Drehfeder	Vääntöjousi		843293	1
8	Sexkantmutter	Nut	Mutter	Sexkantmutter	DIN 985 M10 ZN	131580	8
9	Bricka	Washer	Scheibe	Aluslaatta	DIN 125A M10 ZN	131770	4
10	Vridfjäder	Twistspring	Drehfeder	Vääntöjousi		843295	1
11	Övre rullarm	Upper rollingarm	Obere Halter	Ylempi rullavarsi		821574	1
12	Rörsprint	Springpin	Spannstift	Putkisokka	DIN 1481 10x50 ZN	132860	1
13	Vingmutter	Finger nut	Flügelmutter	Siipimutteri		821649	1
14	Låsmutter	Locknut	Mutter	Lukitusmutteri		821658	1
15	Insex	Insex	Innensechskant	Kuusiokoloruuvi	DIN 7991 M10x20 ZN	131320	2
16	Spännskruv	Tighten screw	Spannschraube	Kiristysruuvi		821651	1
17	Spårskruv	Slot-headed screw	Schraube	Uraruuvi	DIN 84 M6x8 ZN	132460	3
18	Låsring	Lockring	Sicherungring	Lukkorengas	DIN 471 A30	132090	3
19	Excenterbricka	Eccenter washer	Scheibe	Epäkeskoaluslevy		808340	3
20	Kullager	Bearing	Lager	Kuulalaakeri	6206 2RS	140264	2
21	Rullhållarfläns	Aluminium flange	Lagergehäuse	Alumiinilaippa		802180	1
22	Shims	Shims	Paßscheibe	Säätölevy	DIN 988 30/42x0.2	132290	4
23	Sexkantskruv	Bolt	Schraube	Kuusioruuvi	DIN 931 M10x90 ZN	130210	1
24	Lock	Cover	Deckel	Kansi		802040	1
25	Rullhållarfläns	Aluminium flange	Lagergehäuse	Alumiinilaippa		802181	1
26	Låsskruv	Lockbolt	Schraube	Lukkoruuvi	DIN 603 M10x100	132692	2
27	Nedre rullarm	Lower rollingarm	Untere Halter	Alempi rullavarsi		821650	1
28	Kugghjul	Cogwheel	Zahnrad	Hammaspyörä	Z=34	808170	1
29	Rörsprint	Tube cotter	Spannstift	Putkisokka	DIN 1481 6x40 ZN	132811	2
30	Bricka	Washer	Scheibe	Aluslaatta	DIN 125A M12 ZN	131790	1
31	Skyddskåpa	Protecting guard	Zahnradschutz	Suojakoppa		826690	1
32	Sexkantmutter	Nut	Mutter	Kuusiomutteri	DIN 934 M8 ZN	131395	2
33	Distans	Distans	Distanzrohr	Väliputki		822292	2
34	Kugghjul	Cogwheel	Zahnrad	Hammaspyörä	Z=57	808180	1
35	Distansbricka	Distanswasher	Scheibe	Aluslevy	Ø 20/15x3,5	808350	2
36	Sexkantskruv	Bolt	Schraube	Kuusioruuvi	DIN 933 M6x16 ZN	130630	10
37	Lagerfläns	Bearingflange	Lagerhalterungsplatte	Laakerilaippa		808036	1
38	Övre gavelplåt	Bearingplate upper	Obere endplatte	Laakeripelti ylä		822200	1
39	Kullager	Bearing	Kugellager	Kuulalaakeri	6202 2RS	808021	6
40	O-ring	O-ring	O-ring	O-rengas	34,6x2,62	808022	6
41	Lagerfläns	Bearingflange	Lagerhalterungsplatte	Laakerilaippa		808036	3
42	Sexkantmutter	Nut	Mutter	Kuusiomutteri	DIN 985 M6 ZN	131560	10
43	Sexkantskruv	Bolt	Schraube	Kuusioruuvi	DIN 933 M8x65 ZN	130812	2
44	Mutter	Nut	Mutter	Kuusiomutteri	DIN 934 M10 ZN	131400	2
45	Sexkantskruv	Bolt	Schraube	Kuusioruuvi	DIN 933 M10x40 ZN	130920	1
46	Mellanrör 750	Averagetube	Distanzrohr	Väliputki		822265	1
47	Stödrulle 750	Supporttube	Walze	Tukirulla		808410	1
48	Sträckvals 750	Stretchroller	Streckwalze	Kiristysvalssi		808130	1
49	Sträckvals	Stretchroller	Streckwalze	Kiristysvalssi		821568	1
50	Sexkantskruv	Bolt	Schraube	Kuusioruuvi	DIN 933 M10x20 ZN	130840	4
51	Nedre gavelplåt	Bearingplate lower	Untere endplatte	Laakeripelti ala		822210	1
52	Rörsprint	Tube cotter	Spannstift	Putkisokka	DIN 1481 6x25 ZN	132825	1
53	Bromsskiva	Brakedisk	Bremsscheibe	Jarrulevy		808400	1
54	Broms	Brake	Bremse	Kitkapala		802011	1
55	Sexkantskruv	Bolt	Schraube	Kuusioruuvi	DIN 931 M10x50 ZN	130932	1

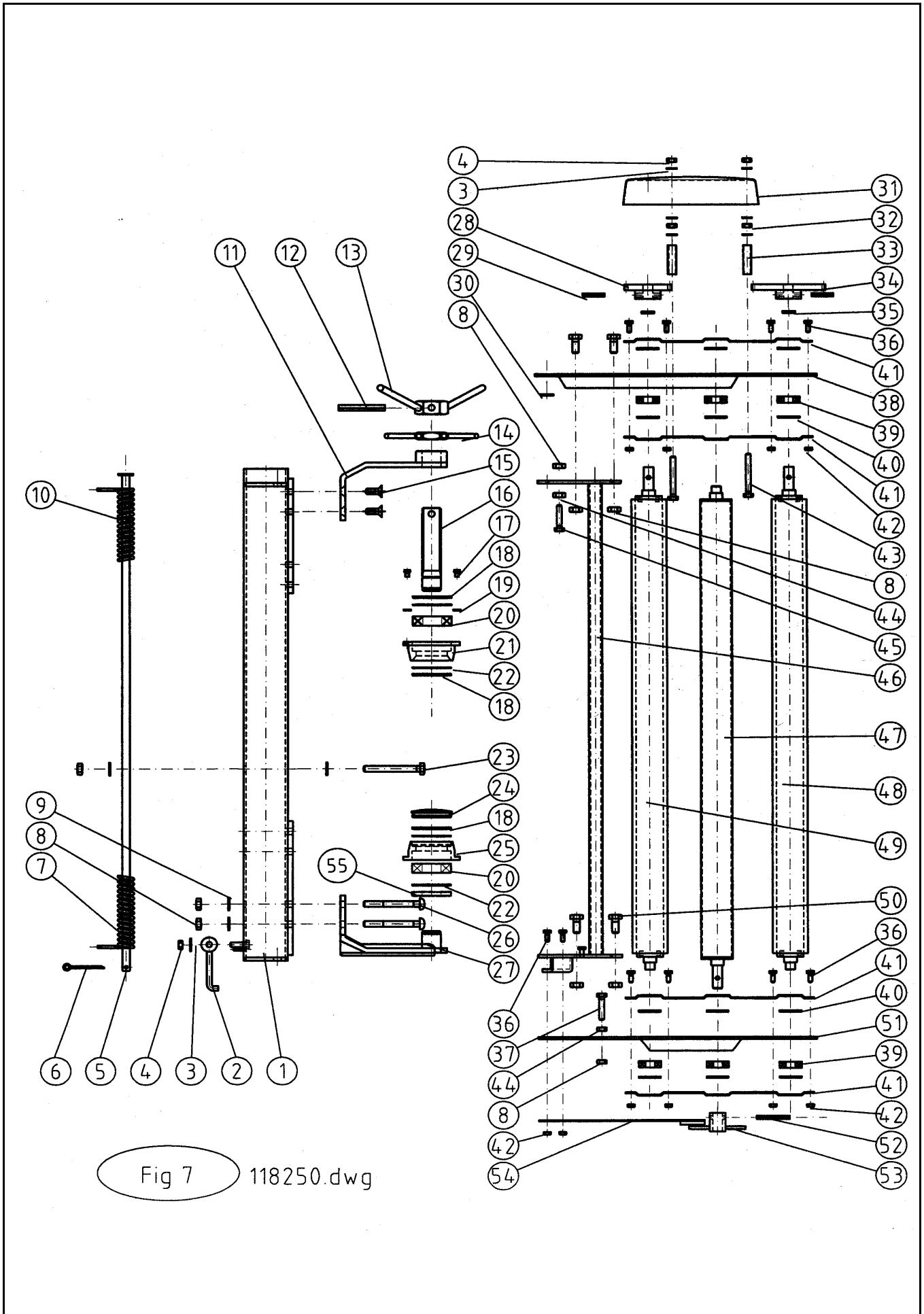


Fig 7 118250.dwg

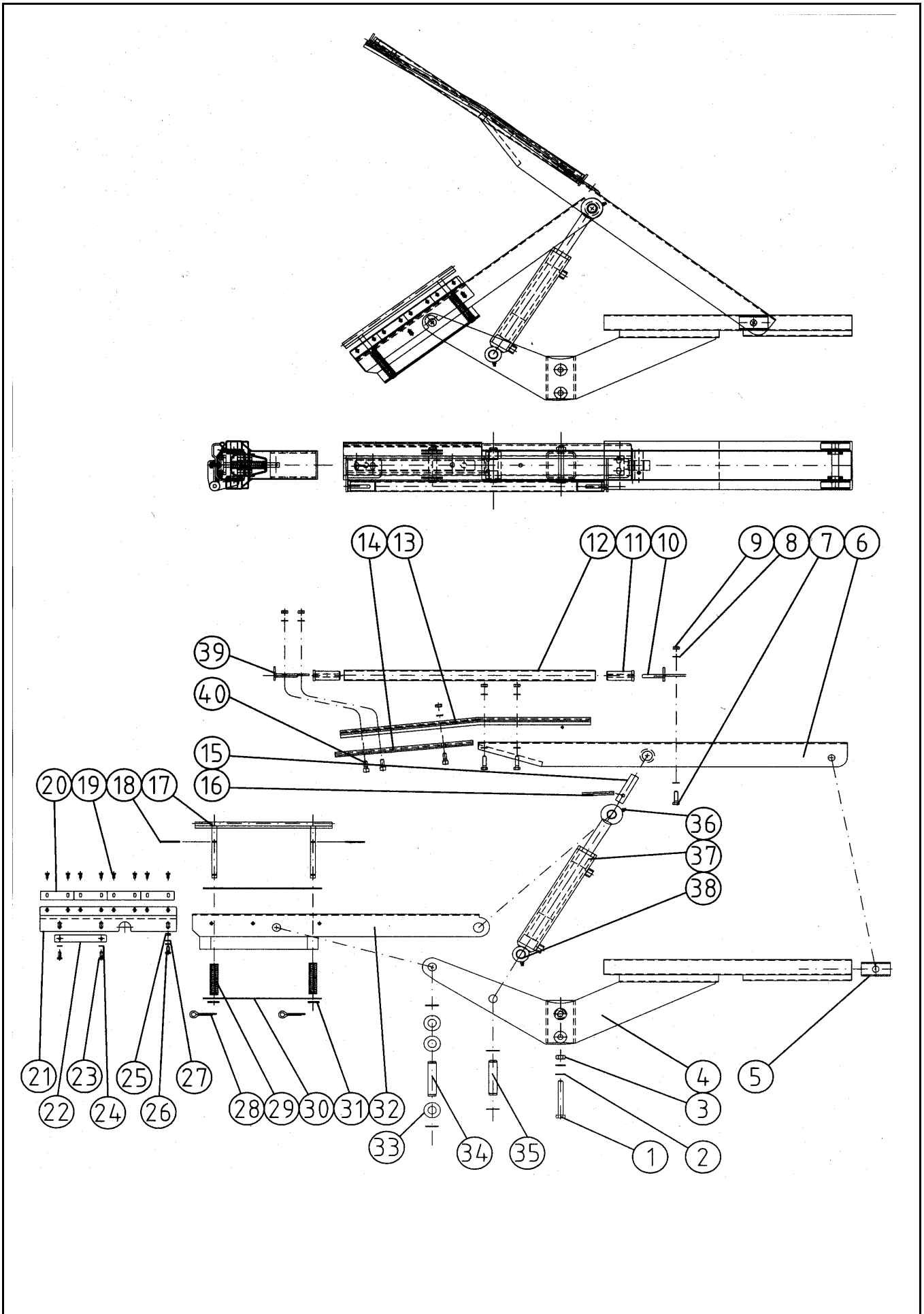


Fig 9	1520 Sideliner 10.2						
POS	BENÄMNING	NAME	NAHME	NIMIKE		NO	PCS
	EXTRA UTRUSTNING		Svängramp komplett			118290	
	OPTIONAL EQUIPMENT		Balerotator complete				
	ZUSATZAUSRÜSTUNG		Ballenaufrichter				
	LISÄVARUSTE		Paalinkääntäjä				
1	Screw cup	Staubschytz	Navkapsel	Pölysuoja	Ø 52mm	458060	1
2	Nut	Mutter	Låsmutter	Lukkomutteri	DIN 985-8 M16 ZN	131630	2
3	Washer	Scheibe	Bricka	Aluslevy	DIN 125A 140 HV M16/17 ZN	131810	2
4	Bearing	Lager	Kullager	Kuulalaakeri	6304	140340	1
5	Distanc	Distanz	Distanshylsa	Välihylysy	Ø 30/26 L=50.2	140906	1
6	Tyre	Reifen	Däck	Ulkorengas	5.20x10	458010	1
7	Inner tube	Schlauch	Innerslang	Sisärengas		458011	1
8	Bearing	Lager	Kullager	Laakeri	6205	140250	1
9	Washer	Scheibe	Tätningbricka	Aluslevy	Z 205-30	140905	2
10	Wheelaxle bracket	Befestigung	Hjulaxelfäste	Pyöriakseli kiinnike		825894	1
11	Screw	Schraube	6-k Skruv dg	Kuusioruuvi	DIN 931 10.9M12x60ZNC	130346	1
12	Screw	Schraube	6-k Skruv dg	Kuusioruuvi	DIN 931 8.8 M16X60 ZN	130532	1
13	Washer	Scheibe	Bricka	Aluslevy	DIN 125A 140 HV M12/13 ZN	131790	1
14	Nut	Mutter	Låsmutter	Lukkomutteri	DIN 985-8 M12 ZN	131600	1
15	Wheel comlete	Reifen komplet	Hjul kompl	Pyörä täydelline		458007	1
16	Washer	Scheibe	Karosseribricka		DIN 6902 11/40 Form B S=3 ZN	131968	1
17	Screw	Schraube	6-k Skruv hg	Kuusioruuvi	DIN 933 8.8 M8X16 ZN	130700	1
18	Distanc	Distanz	Distans	Välihylysy	Ø 42/35 l=32	809528	1
19	Balerotator	Ballenaufrichter	Svängramp 2000	Paalinkääntäjä		825906	1
20	Nut	Mutter	Låsmutter	Lukkomutteri	DIN 985-8 M10 ZN	131580	8
21	Washer	Scheibe	Bricka	Aluslevy	DIN 125A 140 HV M10/10.5 ZN	131770	8
22	Screw	Schraube	6-k Skruv hg	Kuusioruuvi	DIN 933 8.8 M10X30 ZN	130880	8
23	Bracket	Befestigung	Ledplåt	Pidike		825920	2
24	Grease nipple	Schmiernippel	Smörjnippa	Rasvanippa	M6x1	140950	2
25	Pin	Zapfen	Gångjärnstapp	Tappi		825950	1
26	Bearing	Lager	Glidlager	Laakeri	Ø 35/39 L=40	140030	2
27	Bracket, left	Befestigung, link	Fäste i rullbord vänst	Pideke, vasen		825803	1
28	Bracket, right	Befestigung, rechts	Fäste i rullbord höger	Pidike, oikea		825815	1
29	Spring	Feder	Markstödsfjäder	Jousi		825928	1
30	Washer	Scheibe	Fjäder bricka	Aluslevy		825922	1
31	Screw	Schraube	6-k Skruv hg	Kuusioruuvi	DIN 933 8.8 M10X20 ZN	130840	2
32	Bracket	Befestigung	Undrestöd	Alatuki		825908	1
33	Lock ring	Sicherungring	Låsring för axel	Varmistusrengas	DIN 471 35X1,5	132100	2
34	Shims	Paßscheibe	Passbricka	Sovitelaatta	DIN 988 35X45X1	132350	2

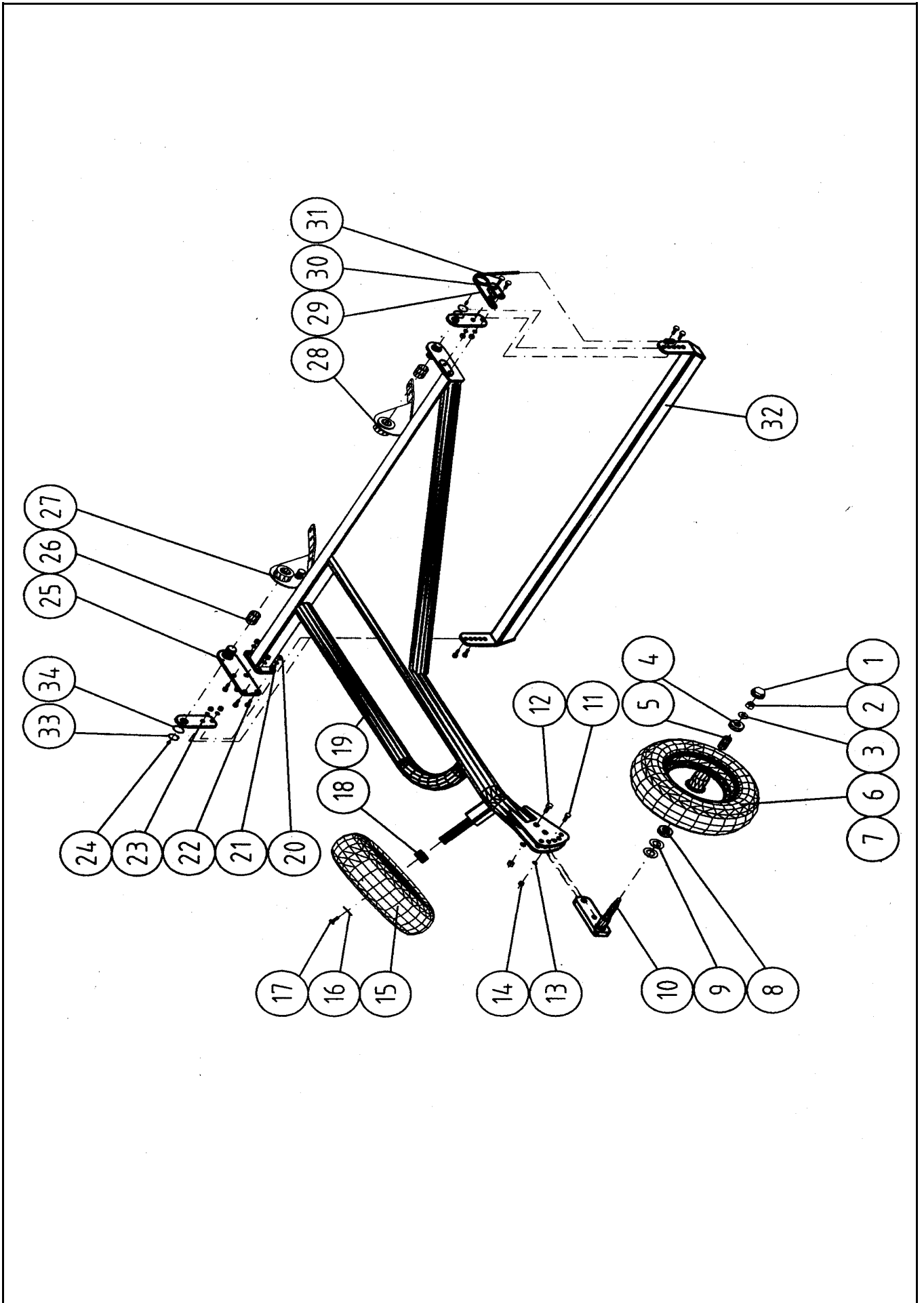


Fig 10	1520 Sideliner 10.2						
POS	BENÄMNING	NAME	NAHME	NIMIKE		NO	PCS
1	Kabelstyrning	Cablesystem	Kabelbedienung	Kaapeliohjaus	TCC5/4-SD5/4	144450	
2	Spaksystem	Remote control	Hebeleinheit	Vipujärjestelmä	TCC 5/4	144454	1
3	Spakspindel	Lever spindle	Hebel Lagerung	Vipulaakerointi	M10	805871	4
4	Spak	Lever	Hebel	Vipu	M10	805872	4
5	Spaksystemfäste	Control bracket	Hebel Befästigung	Vivuston kinnike		805873	2
6	Kabelfäste övre	Cable bracket upper	Ober Befestigung	Kaapelipidike ylä		805875	4
7	Kabel	Cable	Kabel	Kaabeli	5m	144455	4
8	Kabelfäste nedre	Cable bracket lower	Untere Befestigung	Kaapelipidike ala		805874	4
9	Tryckbegränsare	Pressure relief valve	Überdruckventil	Painerajoitusventtiili		801206	1
10	Vinkelnippa	Elbow	Vinkelanschluss	Kulmaliitin	3/8"-3/8"	143182	2
11	Dubbelnippa	Male adapter	Doppelnippel	Kaksoisnippa	3/8"-1/4"	143122	4
12	Spindel	Piston	Schieber	Kara	1CS19SL	144460	1
13	Spindel	Piston	Schieber	Kara	18SL	801205	3
14	Returfjäder	Spring	Feder	Palautusjousi		801207	4
15	Lock	Cover	Deckel	Kansi		801208	4
16	Tätningsserie	Sealkit	Dichtungssatz	Tiivistesarja		805672	1
17	Dubbelnippa	Male adapter	Doppelnippel	Kaksoisnippa	3/8"-3/8"	143104	6
18	Ventilbordskåpa	Valveblock cover	Abdeckung	Venttiilipöydänkopp		825040	1
19	Sexkantskruv	Screw	Schraube	Kuusioruuvi	DIN 933 M8x20 ZN	130730	5
20	Sexkantmutter	Nut	Mutter	Kuusiomutteri	DIN 985 M8 ZN	131570	10
21	Ventilbord	Valveblock	Ventilblock	Venttiilipöytä	SD5/4-P	144453	1
22	Ventilbordsplåt	Valveblock bracket	Ventilträger	Venttiilikannatin		825038	1
23	Bricka	Vasher	Scheibe	Aluslaatta	DIN 125 A M8 ZN	131750	17
24	Sexkantskruv	Screw	Schraube	Kuusioruuvi	DIN 931 M8x70 ZN	130050	3
25	Bricka	Vasher	Scheibe	Aluslaatta	DIN 9021 M8/24 ZN	131910	3
26	Sexkantskruv	Screw	Schraube	Kuusioruuvi	DIN 933 M8x40 ZN	130810	4
27	Monitor komplett	Balecounter complete	Ballenzähler kompl.	Paalilaskin täyd.		118229	1
28	Reglagepanel	Cable control panel	Bedienpanel	Vivuston paneli		805896	1
29	Reglagefäste	Cable control bracket	Befästigung	Vivuston pidike		750120	1
30	Stjärnvred	Handle	Hebel	Tähtinuppi	M10	752601	1
31	Sexkantskruv	Screw	Schraube	Kuusioruuvi	DIN 933 M8x25 ZN	130740	4
32	Hydraulslang	Hydraulic Hose	Hydraulik Schlauch	Hydrauliletku	3/8"-1/2"-3/8" L=4500	145054	2
	Traktor - Ventilbord	Tractor - Valveblock	Schlepper- Ventilblock	Traktori - Venttiilipöytä			
33	Hydraulslang	Hydraulic Hose	Hydraulik Schlauch	Hydrauliletku	3/8"-3/8"-3/8" L=5200	820945	1
	Övremotor-Bordsmotor	Uppermotor-Tablemotor	Arm Motor-Tisch Motor	Ylämottori-Pöytämotor			
34	Hydraulslang	Hydraulic Hose	Hydraulik Schlauch	Hydrauliletku	3/8"-3/8"-3/8" L=4200	145052	1
	Ventilbord-Övre motor	Valveblock-Uppermotor	Ventilblock- Arm Motor	Venttiilipöytä-Ylämottori			
35	Hydraulslang	Hydraulic Hose	Hydraulik Schlauch	Hydrauliletku	3/8"-3/8"-3/8" L=1850	801210	1
	Ventilbord-Bordsmotor	Valveblock-Tablemotor	Ventilblock- Tisch Motor	Venttiilipöytä-Pöytämotor			
36	Vinkelnippa	Elbow	Vinkelanschluss	Kulmaliitin		143195	1
	Ø 1mm strypning	Restrictor Ø 1mm	Drossel Ø 1mm	Kuristus Ø 1mm			
37	Vinkelnippa	Elbow	Vinkelanschluss	Kulmaliitin		143180	1
38	Hydraulslang	Hydraulic Hose	Hydraulik Schlauch	Hydrauliletku	1/4"-1/4"-1/4" L=800	145050	1
	Ventilbord-Klippcylinder	Valveblock-Filmcut	Ventilblock-Foliensch	Venttiilipöytä-Katkaisusyl.			
39	Hydraulslang	Hydraulic Hose	Hydraulik Schlauch	Hydrauliletku	1/4"-1/4"-1/4" L=1000	145048	1
	Ventilbord-Klippcylinder	Valveblock-Filmcut	Ventilblock-Foliensch	Venttiilipöytä-Katkaisusyl.			
40	Hydraulslang	Hydraulic Hose	Hydraulik Schlauch	Hydrauliletku	1/4"-1/4"-1/4" L=3400	529134	2
	Ventilbord-Tippcylinder	Valveblock-Table tilt	Ventilblock-Abladezyl	Venttiilipöytä-Kippaussyl.			
41	Hydraulslang	Hydraulic Hose	Hydraulik Schlauch	Hydrauliletku	3/8"-3/8"-3/8" L=2800	145080	2
	Ventilbord-Lastcylinder	Valveblock- Loadarm	Ventilblock-Ladearm	Venttiilipöytä-Kuormaussyl.			
42	Junktur	Adaptor	Doppelstutzen	Junktuurinippa		143160	2
43	Vinkeljunktur	90° Adaptor	90° Doppelstutzen	90° Junktuurinippa		143172	2

