

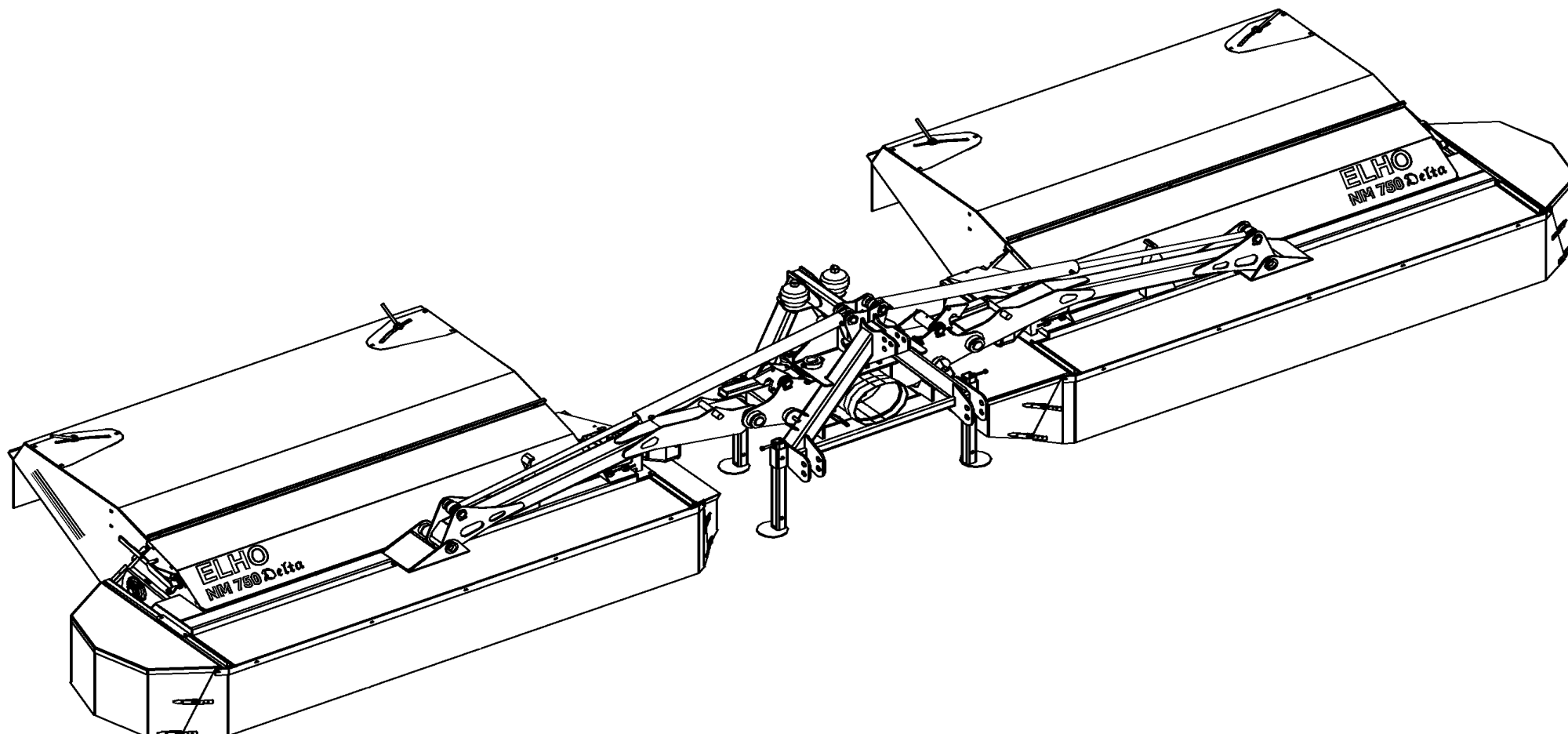


ELHO

Spare Parts/ Ersatzteile/ Reservdelar/ Varaosat

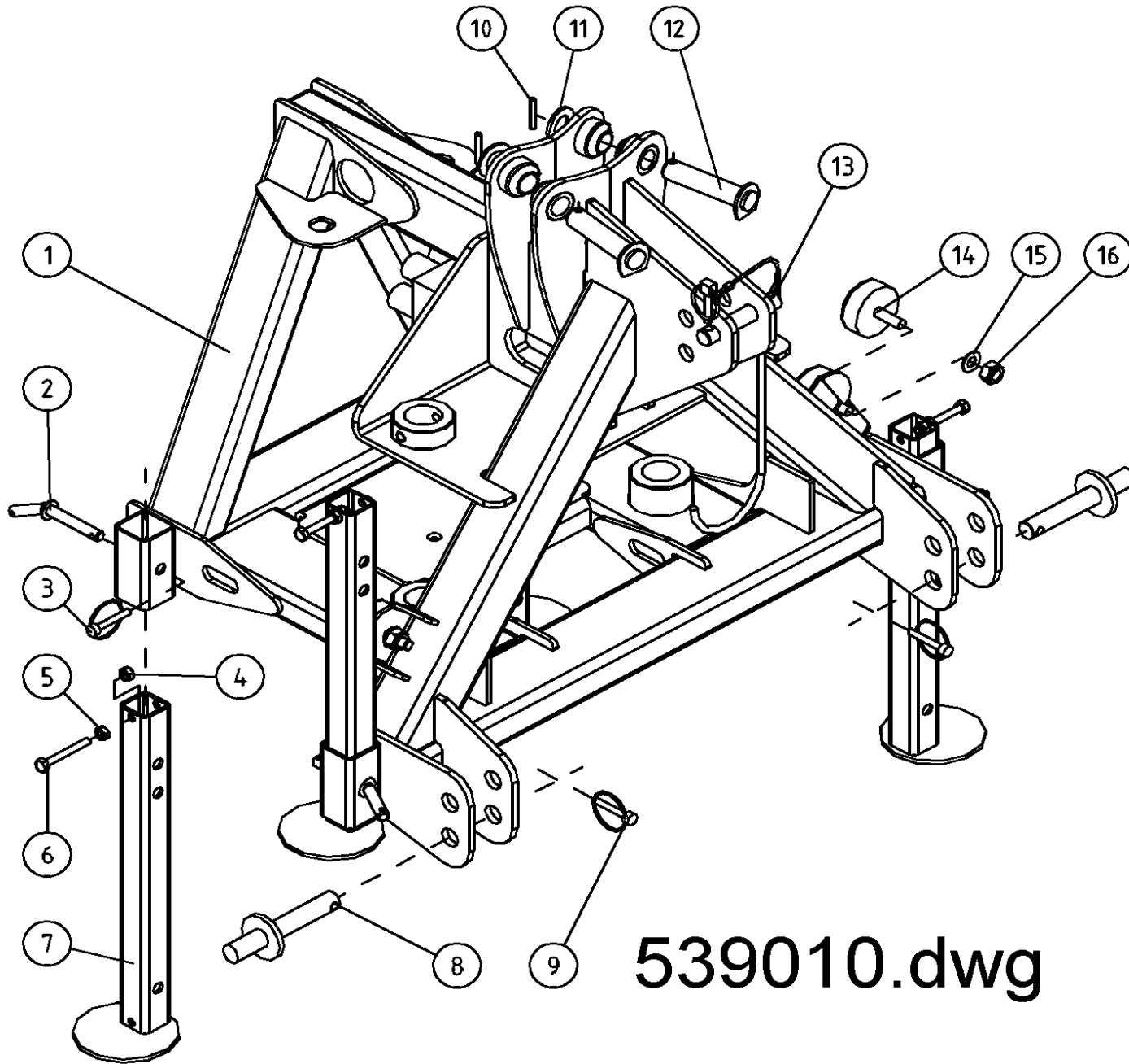
NM 750 Delta

Serie 10.2



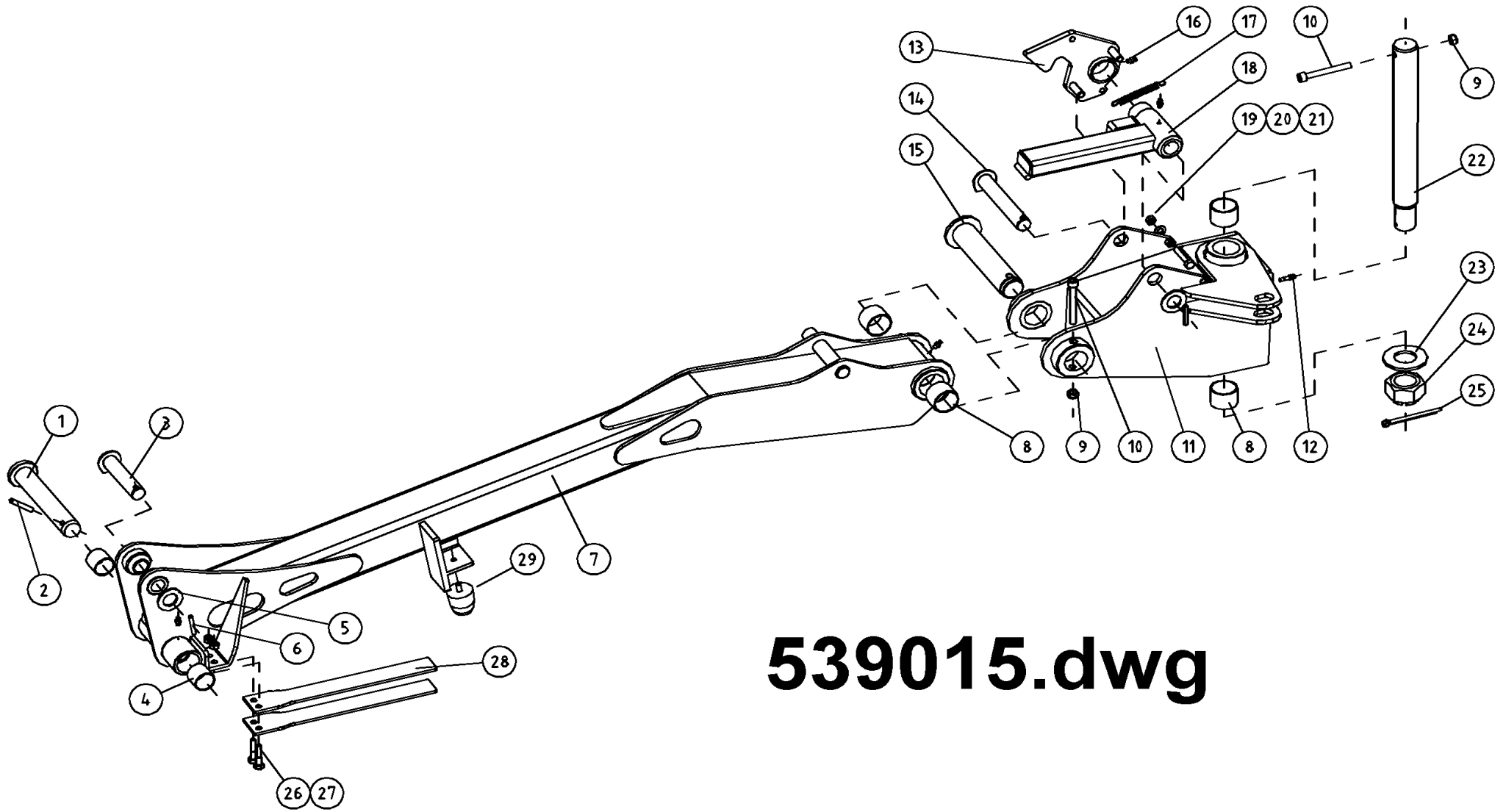
953005 GB/DE/SE/FI

Oy **ELHO** ab
68910 BENNÄS
Finland



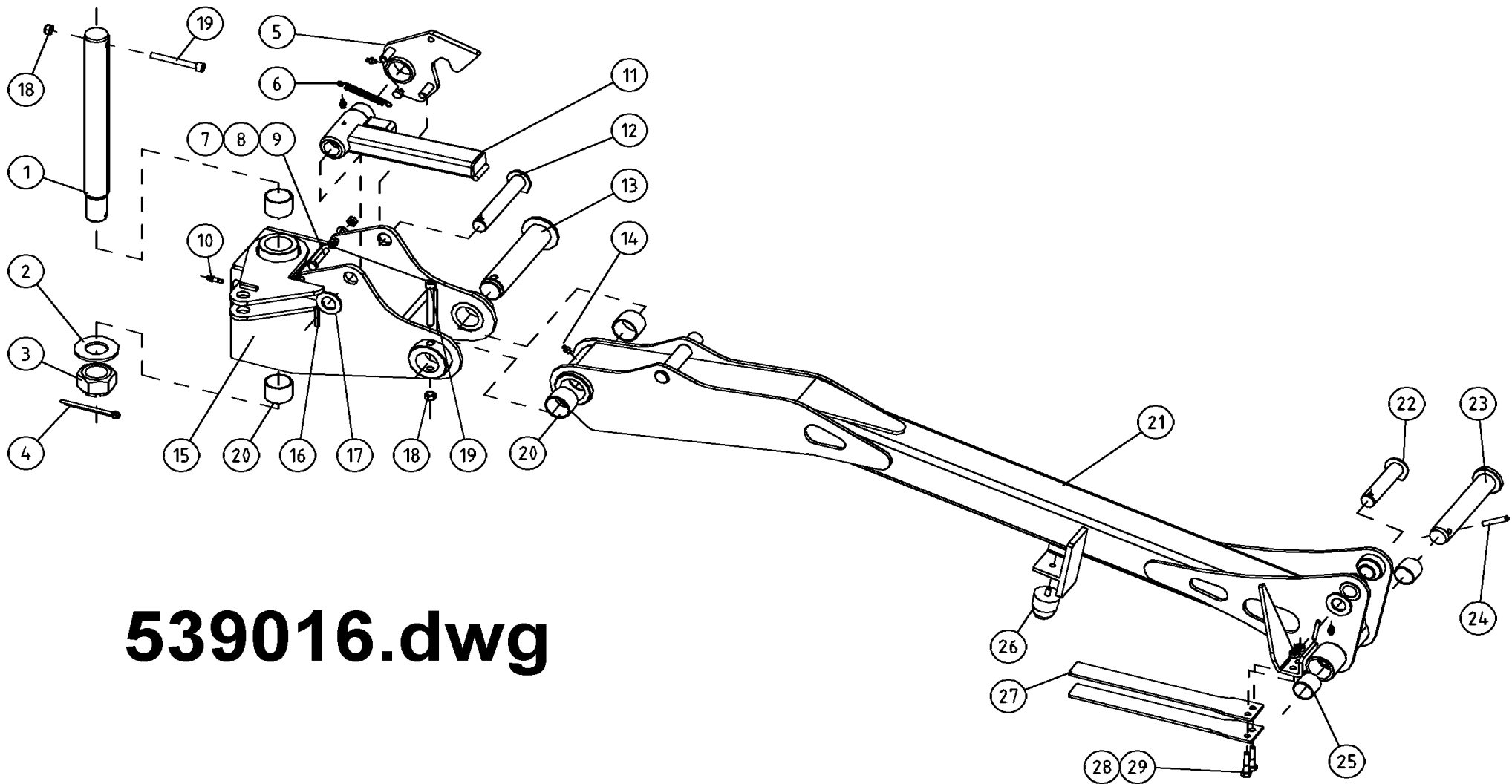
539010.dwg

Pos	Name	Nahme	Benämning	Nimike		NO	Pcs
1	Frame	Rahmen	3P-ram	3P-runko	NM 750	539101	1
2	Jack pin	Stutzfuss zapfen	Stödfotstapp	Tukijalan tappi	Typ E Ø16 L=85 zn	500032	4
3	Linch pin	Klappstecker	Ringsprint	Rengassokka	DIN 11023 6 mm	133362	4
4	Nut	Muttern	Låsmutter	Lukitusmutteri	DIN 985-8 M10 ZN	131580	4
5	Nut	Muttern	Mutter	Kuusiomutteri	DIN 934 M10 ZN	131400	4
6	Screw	Schraube	6-k Skruv dg	Kuusioruuvi	DIN 931 8.8 M10X110 ZN	130250	4
7	Jack	Stutzfuss	Stödfot	Tukijalka		539180	4
8	Mounting pin	Gerätebolzen	Lyftarmstapp	Nostovarrentappi		563595	2
9	Linch pin	Klappstecker	Ringsprint	Rengassokka	DIN 11023 10 mm	133366	2
10	Spring pin	Spannhülsen	Rörsprint	Jousisokka	DIN 1481 8X45 ZN	132820	2
11	Washer	Scheibe	Bricka	Aluslaatta	DIN 125A M30/31 ZN	131870	2
12	Cylinder pin	Zylinder zapfen	Cylindertapp	Sylinteritappi	Ø30 L=135-119 Ø8	539850	2
13	Drive shaft bracket	Gelenkwellen halter	Drivaxel hållare	Vetoakselin tuki		875898	1
14	Rubber bumper	Gummistopfen	Gummidyna	Kumityyny	Mar-Con 48008	539780	2
15	Washer	Scheibe	Bricka	Aluslaatta	DIN 125A M14/15 ZN	131805	2
16	Nut	Muttern	Låsmutter	Lukitusmutteri	DIN 985-8 M14 ZN	131620	2



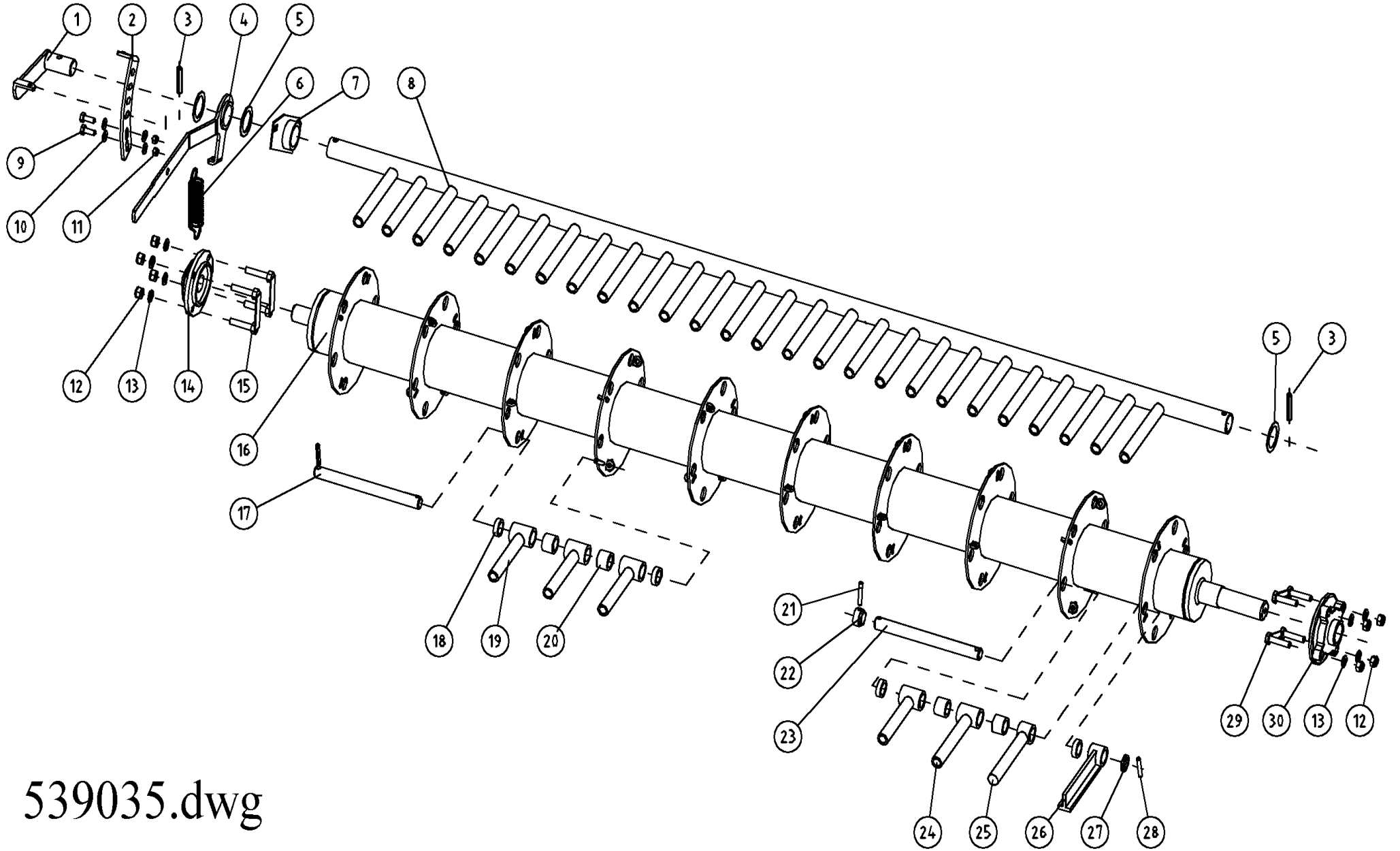
539015.dwg

Pos	Name	Nahme	Benämning	Nimike		NO	Pcs
1	Pivot	Pendelzapfen	Pendeltapp	Heiluritappi	Typ D1 Ø40 L=213 zn	502380	1
2	Spring pin	Spannhülsen	Rörsprint	Jousisokka	DIN 1481 10X60 ZN	132870	1
3	Cylinder pin	Zylinder zapfen	Cylindertapp	Sylinteritappi	Ø30 L=145-129 Ø8	539855	1
4	Plain bearing	Gleitlager	Glidlager	Liukulaakeri	Ø 40/44 L=40	140040	2
5	Washer	Scheibe	Bricka	Aluslaatta	DIN 125A M30/31 ZN	131870	2
6	Spring pin	Spannhülsen	Rörsprint	Jousisokka	DIN 1481 8x50 ZN	132828	2
7	Bar Left	Aussenträger links	Bom vänster	Ulkopuomi oikea	NM 750	539515	1
8	Plain bearing	Gleitlager	Glidlager	Liukulaakeri	Ø 50/55L=40	140068	4
9	Nut	Muttern	Låsmutter	Lukitusmutteri	DIN 985-8 M12 ZN	131600	2
10	Screw	Schraube	I-6 skruv	6-Koloruuvi	DIN 912 8.8 M12X100 ZN	131307	2
11	Bar bracket left	Träger befestigung links	Ledbalk vänster	Sisäpuomi vasen		539615	1
12	Grease nipple	Smiernippel	Smörjnippa	Voitelunippa	M6x1 lang	140951	1
13	Transport lock left	Riegelhaaken links	Låshake vänster	Kuljetuslukitus vasen		539815	1
14	Schaft	Zapfen	Tapp för låshake	Rajoittajan tappi	Ø30 L=195-179 Ø8	539840	1
15	Schaft	Zapfen	Bomtapp	Puomin tappi	Ø50 L=245/216 Ø8	539830	1
16	Grease nipple	Smiernippel	Smörjnippa	Voitelunippa	M6x1	140950	4
17	Spring	Feder	Fjäder	Jousi	d=2.0, Dm=13, Lo=110	307063	1
18	Limiting rod left	Begrenzung Strebe links	Begränsningsstag vänster	Rajoittaja vasen		539825	1
19	Nut	Muttern	Låsmutter	Lukitusmutteri	DIN 985-8 M10 ZN	131580	1
20	Nut	Muttern	Mutter	Kuusiomutteri	DIN 934 M10 ZN	131400	1
21	Screw	Schraube	6-k Skruv dg	Kuusioruuvi	DIN 931 8.8 M10X60 ZN	130130	1
22	Schaft	Zapfen	Ledtapp	Sisäpuomin tappi	Ø50 L=485 M42x3	539860	1
23	Washer	Scheibe	Bricka	Aluslaatta	D=71/42	500323	1
24	Krown nut	Kronenmuttern	Kronmutter	Kruunumutteri	DIN 935 M42x3	133210	1
25	Split pin	Splinten	Saxsprint	Saksisokka	DIN 94 8x90 ZNC	132816	1
26	Screw	Schraube	6-k Skruv dg	Kuusioruuvi	DIN 931 8.8 M10X50 ZN	130110	2
27	Nut	Muttern	Låsmutter	Lukitusmutteri	DIN 985-10 M10 ZN	131590	2
28	Spring plate	Feder	Bladfjäder	Lehtijousi		539870	2
29	Rubber bumper	Gummistopfen	Gummidyna	Kumityyny	Mar-Con 48126	528059	2



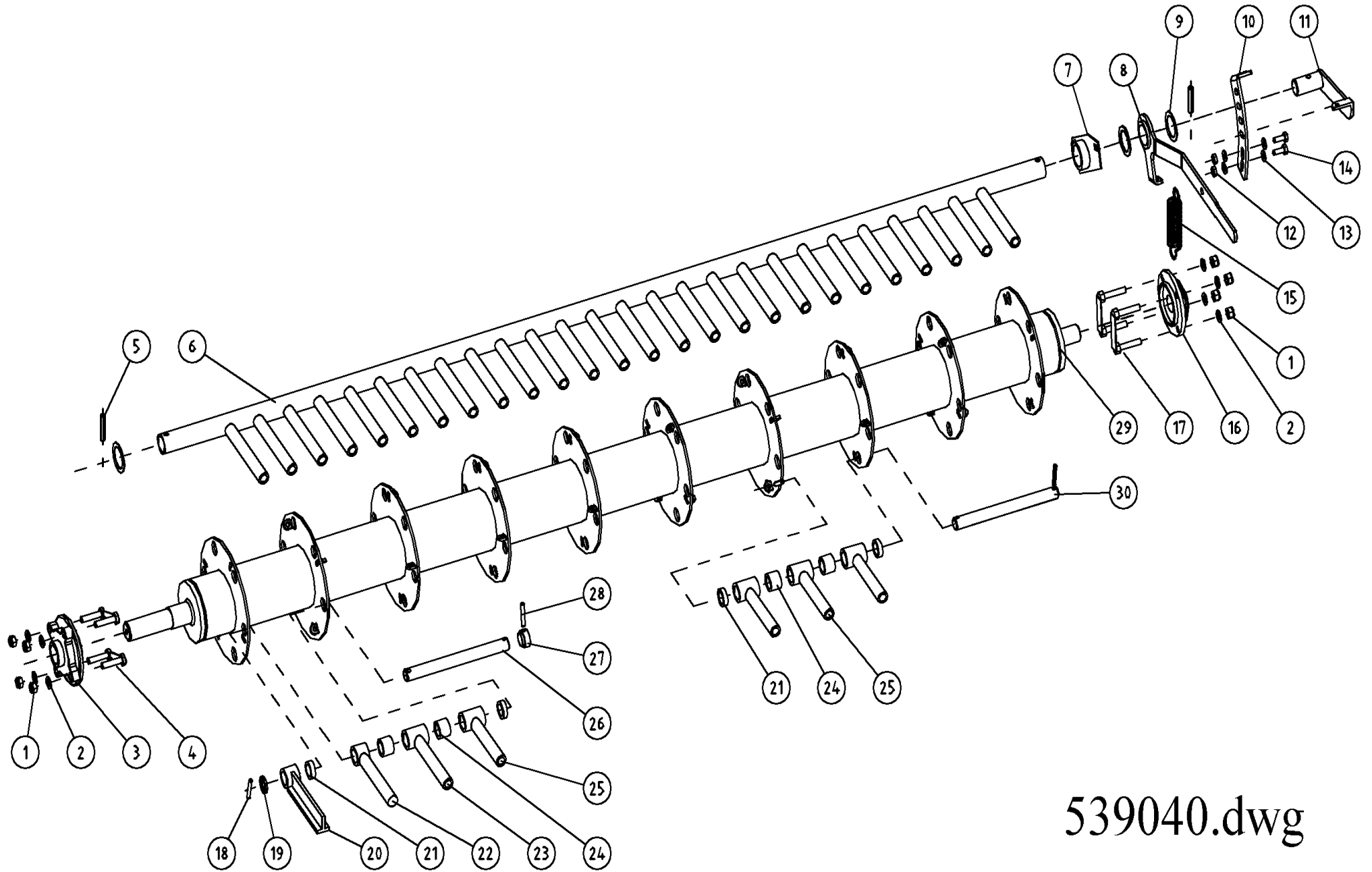
539016.dwg

Pos	Name	Nahme	Benämning	Nimike		NO	Pcs
1	Schaft	Zapfen	Ledtapp	Sisäpuomin tappi	Ø50 L=485 M42x3	539860	1
2	Washer	Scheibe	Bricka	Aluslaatta	D=71/42	500323	1
3	Krown nut	Kronenmuttern	Kronmutter	Kruunumutteri	DIN 935 M42x3	133210	1
4	Split pin	Splinten	Saxsprint	Saksisokka	DIN 94 8x90 ZNC	132816	1
5	Transport lock right	Riegelhaken rechts	Låshake höger	Kuljetuslukitus oikea		539810	1
6	Spring	Feder	Fjäder	Jousi	d=2.0, Dm=13, Lo=110	307063	1
7	Screw	Schraube	6-k Skruv dg	Kuusioruuvi	DIN 931 8.8 M10X60 ZN	130130	1
8	Nut	Muttern	Mutter	Kuusiomutteri	DIN 934 M10 ZN	131400	1
9	Nut	Muttern	Låsmutter	Lukitusmutteri	DIN 985-8 M10 ZN	131580	1
10	Grease nipple	Smiernippel	Smörjnippa	Voitelunippa	M6x1 lang	140951	1
11	Limiting rod right	Begrenzung Strebe rechts	Begränsningsstag höger	Rajoittaja oikea		539820	1
12	Schaft	Zapfen	Tapp för låshake	Rajoittajan tappi	Ø30 L=195-179 Ø8	539840	1
13	Schaft	Zapfen	Bomtapp	Puomin tappi	Ø50 L=245/216 Ø8	539830	1
14	Grease nipple	Smiernippel	Smörjnippa	Voitelunippa	M6x1	140950	4
15	Bar bracket right	Träger befestigung rechts	Ledbalk höger	Sisäpuomi oikea		539610	1
16	Spring pin	Spannhülsen	Rörsprint	Jousisokka	DIN 1481 8x50 ZN	132828	2
17	Washer	Scheibe	Bricka	Aluslaatta	DIN 125A M30/31 ZN	131870	2
18	Nut	Muttern	Låsmutter	Lukitusmutteri	DIN 985-8 M12 ZN	131600	2
19	Screw	Schraube	I-6 skruv	6-Koloruuvi	DIN 912 8.8 M12X100 ZN	131307	2
20	Plain bearing	Gleitlager	Glidlager	Liukulaakeri	Ø 50/55L=40	140068	4
21	Bar Right	Aussenträger rechts	Bom höger	Ulkopuomi oikea	NM 750	539510	1
22	Cylinder pin	Zylinder zapfen	Cylindertapp	Sylinteritappi	Ø30 L=145-129 Ø8	539855	1
23	Pivot	Pendelzapfen	Pendeltapp	Heiluritappi	Typ D1 Ø40 L=213 zn	502380	1
24	Spring pin	Spannhülsen	Rörsprint	Jousisokka	DIN 1481 10X60 ZN	132870	1
25	Plain bearing	Gleitlager	Glidlager	Liukulaakeri	Ø 40/44 L=40	140040	2
26	Rubber bumper	Gummistopfen	Gummidyna	Kumityyny	Mar-Con 48126	528059	1
27	Spring plate	Feder	Bladfjäder	Lehtijousi		539870	2
28	Nut	Muttern	Låsmutter	Lukitusmutteri	DIN 985-10 M10 ZN	131590	2
29	Screw	Schraube	6-k Skruv dg	Kuusioruuvi	DIN 931 8.8 M10X50 ZN	130110	2



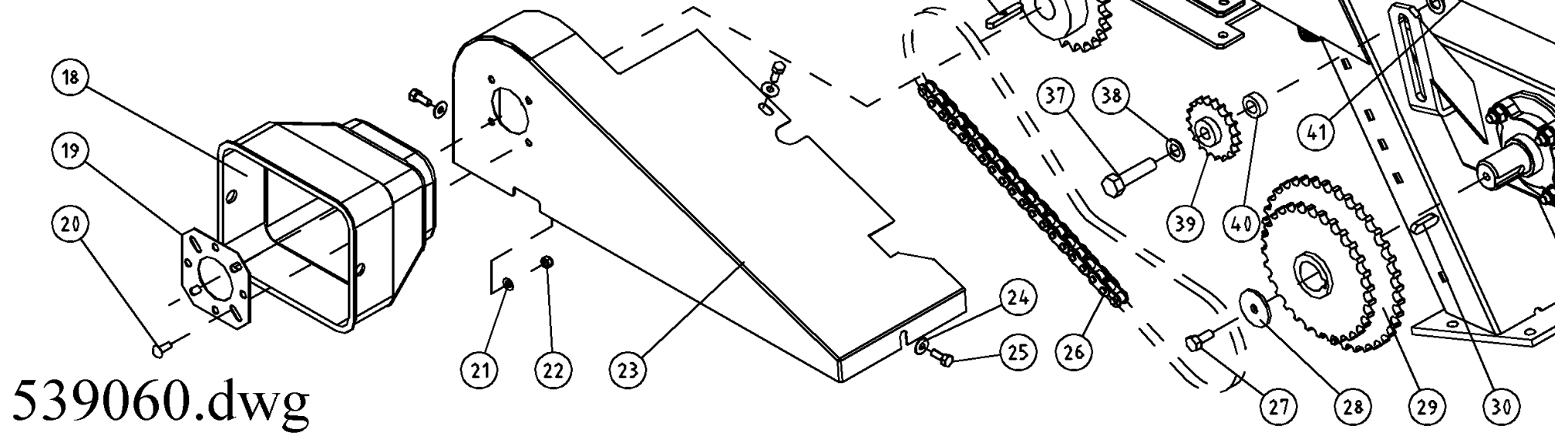
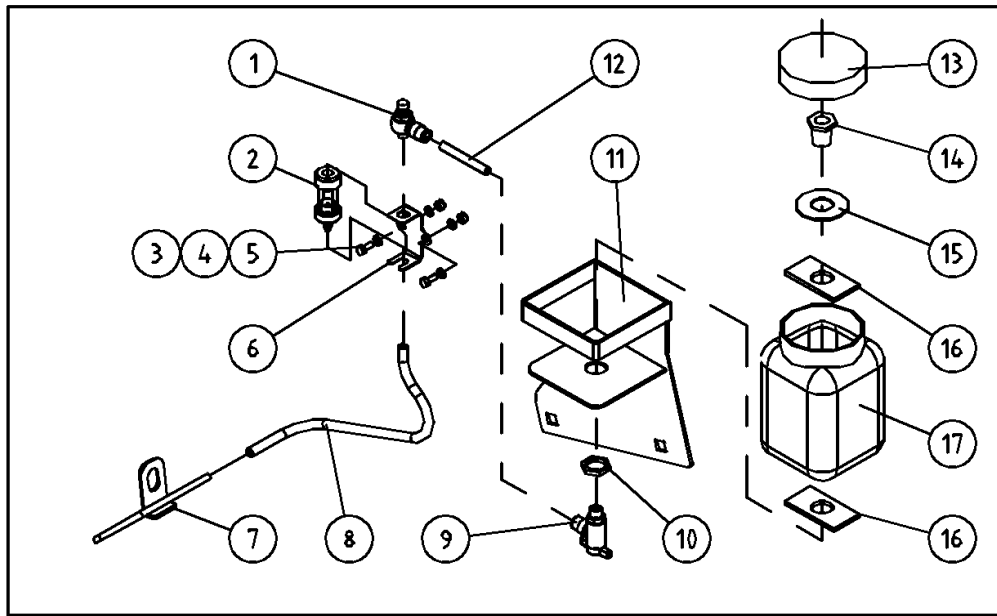
539035.dwg

Pos	Name	Nahme	Benämning	Nimike	Kvalitet	NO	Pcs
1	Spring fastening lever	Federarm	Fjäderfäste	Jousen kiinnitysvipu	NM 750 Vänster	539230	1
2	Adjusting bracket	Gegenstück	Kaminställningsfäste	Vastakamman säätötuki	NM750 Vänster	539240	1
3	Spring pin	Spannhülsen	Rörsprint	Jousisokka	DIN 1481 10X60 ZN	132870	2
4	Control handle	Stellhebel	Ställspak	Säätövipu	NM 750 Vänster	539220	1
5	Shims	Ausgleichscheibe	Passbricka	Sovitelaatta	DIN 988 45X55X2	132395	3
6	Spring	Feder	Dragfjäder	Vetojousi	L=150	508037	1
7	Fingershaft bearing	Lager für fingerachse	Motkarmslager	Vastakamman laakeri	NM 280 (fjäriil)	539280	1
8	Counter fingers	Gegenfingerstange	Motkam	Vastakampa	NM 280	503620	1
9	Screw	Schraube	6-k Skruv hg	Kuusioruuvi	DIN 933 8.8 M10X25 ZNC	130870	2
10	Washer	Scheibe	Bricka	Aluslaatta	DIN 125A M10/10.5 ZN	131770	4
11	Nut	Muttern	Låsmutter	Lukitusmutteri	DIN 985-8 M10 ZN	131580	2
12	Nut	Muttern	Låsmutter	Lukitusmutteri	DIN 985-8 M12 ZN	131600	8
13	Washer	Scheibe	Bricka	Aluslaatta	DIN 125A M12/13 ZN	131790	8
14	Bearing	Lager	Flänslager	Laippalaakeri	UCFC 207	140547	1
15	Bearing screw	Lager bolzen	Lagerbult	Laakeri pultti	207	520302	2
16	Conditioner rotor	Aufbereiterrotor	Krossrotor	Murskainvalssi	NM 280 10.6	503612	1
17	Finger shaft	Ache für finger	Krossfingeraxel	Sormenakseli	Ø 25 L=261	503120	14
18	Spacer	Zwischenbusche	Bussning	Väliholkki	10mm (Nylon)	503096	40
19	Finger	Aufbereiterfinger	Krossfinger	Murskainsormi	L=140 2005>	530800	48
20	Spacer	Zwischenbusche	Bussning	Väliholkki	26mm (Nylon)	503090	40
21	Spring pin	Spannhülsen	Rörsprint	Jousisokka	DIN 1481 8X60 ZN	132830	34
22	Spacer	Buchse	Bussning	Holkki		520200	6
23	Finger shaft	Ache für finger	Fingeraxel	Sormenakseli	Ø 25 L=274	503138	6
24	Finger	Aufbereiterfinger	Krossfinger	Murskainsormi	L=160 2005>	530810	6
25	Compact finger	Aufbereiterfinger	Kompaktfinger	Murskainsormi	L=160 b=30 2005>	530830	6
26	Outermost finger	Endfinger	Ändkrossfinger	Päätyormi	T b=32 L=160	530840	6
27	Shims	Ausgleichscheibe	Passbricka	Sovitelaatta	DIN 988 25X35X2	132280	6
28	Spring pin	Spannhülsen	Rörsprint	Jousisokka	DIN 1481 8X40 ZN	132815	6
29	Bearing screw	Lager bolzen	Lagerbult	Laakeri pultti	208	520301	2
30	Bearing	Lager	Flänslager	Laippalaakeri	UCFC 208	140548	1



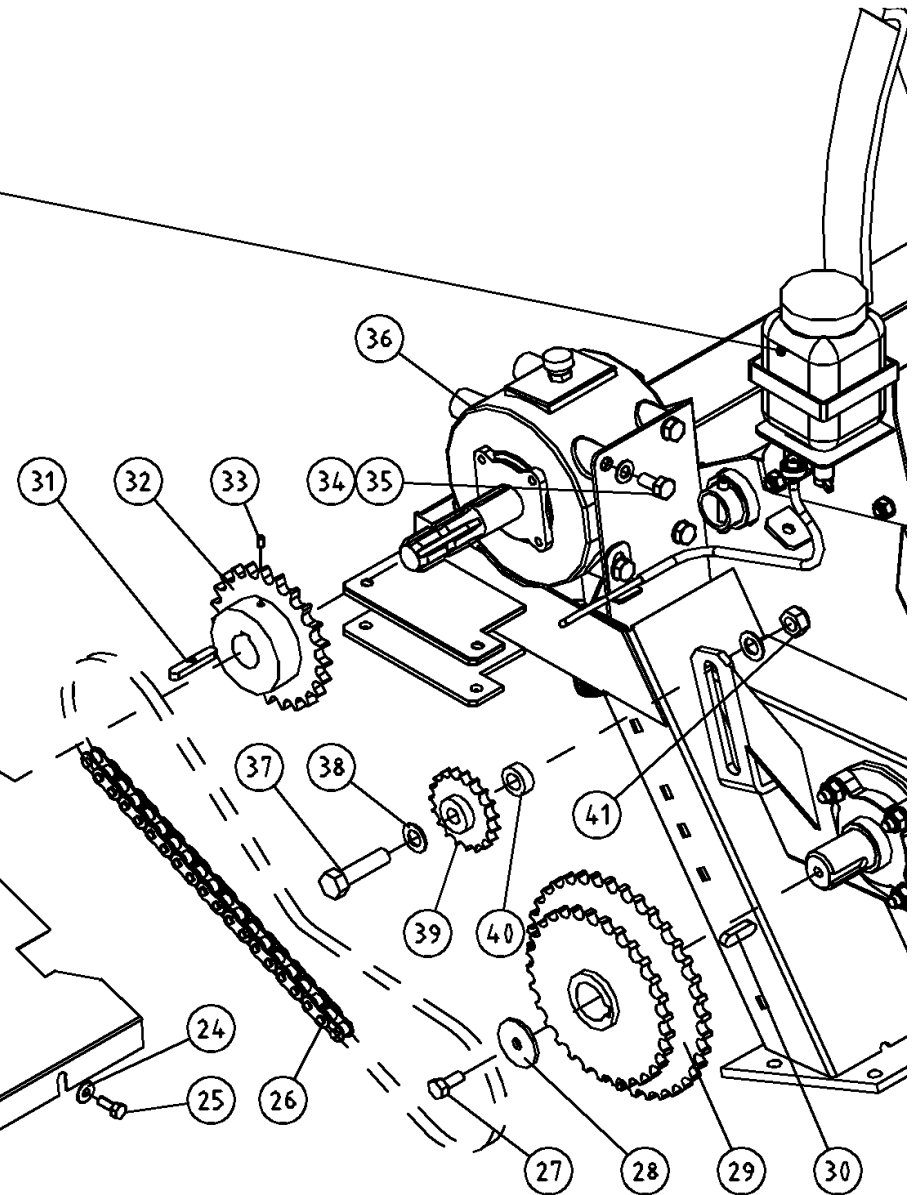
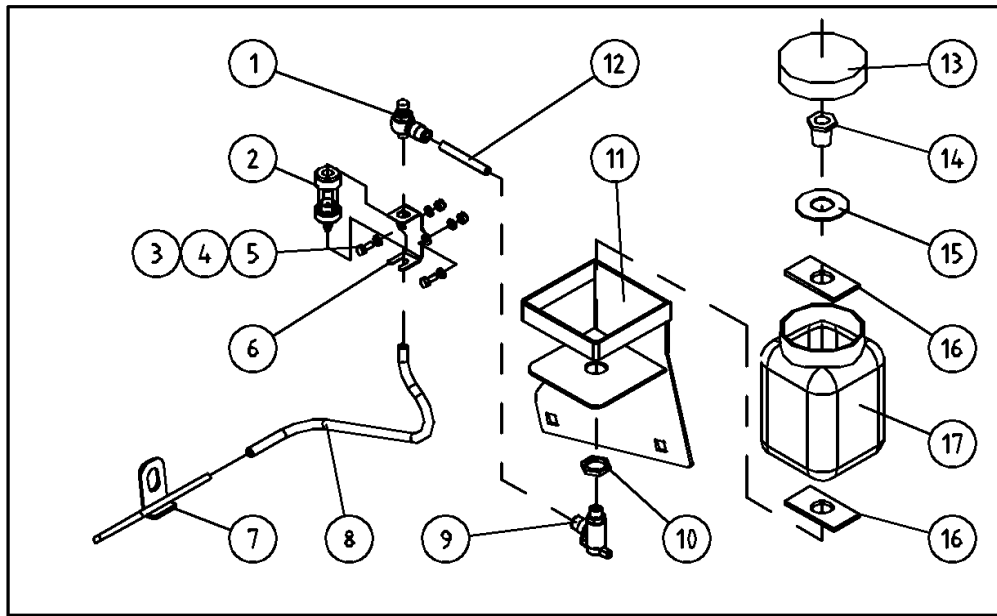
539040.dwg

Pos	Name	Nahme	Benämning	Nimike	Kvalitet	NO	Pcs
1	Nut	Muttern	Låsmutter	Lukitusmutteri	DIN 985-8 M12 ZN	131600	8
2	Washer	Scheibe	Bricka	Aluslaatta	DIN 125A M12/13 ZN	131790	8
3	Bearing	Lager	Flänslager	Laippalaakeri	UCFC 208	140548	1
4	Bearing screw	Lager bolzen	Lagerbult	Laakeri pultti	208	520301	2
5	Spring pin	Spannhülsen	Rörsprint	Jousisokka	DIN 1481 10X60 ZN	132870	2
6	Counter fingers	Gegenfingerstange	Motkam	Vastakampa	NM 280	503620	1
7	Fingershaft bearing	Lager für fingerachse	Motkarmslager	Vastakamman laakeri		503986	1
8	Control handle	Stellhebel	Ställspak	Säätövipu		503020	1
9	Shims	Ausgleichscheibe	Passbricka	Sovitelaatta	DIN 988 45X55X2	132395	3
10	Adjusting bracket	Gegenstück	Kaminställningsfäste	Vastakamman säätötuki		503043	1
11	Spring fastening lever	Federarm	Fjäderfäste	Jousen kiinnitysvipu		503030	1
12	Nut	Muttern	Låsmutter	Lukitusmutteri	DIN 985-8 M10 ZN	131580	2
13	Washer	Scheibe	Bricka	Aluslaatta	DIN 125A M10/10.5 ZN	131770	4
14	Screw	Schraube	6-k Skruv hg	Kuusioruuvi	DIN 933 8.8 M10X25 ZNC	130870	2
15	Spring	Feder	Dragfjäder	Vetojousi	L=150	508037	1
16	Bearing	Lager	Flänslager	Laippalaakeri	UCFC 207	140547	1
17	Bearing screw	Lager bolzen	Lagerbult	Laakeri pultti	207	520302	2
18	Spring pin	Spannhülsen	Rörsprint	Jousisokka	DIN 1481 8X40 ZN	132815	6
19	Shims	Ausgleichscheibe	Passbricka	Sovitelaatta	DIN 988 25X35X2	132280	6
20	Outermost finger	Endfinger	Ändkrossfinger	Päätysormi	T b=32 L=160	530840	6
21	Spacer	Zwischenbusche	Bussning	Väliholkki	10mm (Nylon)	503096	40
22	Compact finger	Aufbereiterfinger	Kompaktfinger	Murskainsormi	L=160 b=30 2005>	530830	6
23	Finger	Aufbereiterfinger	Krossfinger	Murskainsormi	L=160 2005>	530810	6
24	Spacer	Zwischenbusche	Bussning	Väliholkki	26mm (Nylon)	503090	40
25	Finger	Aufbereiterfinger	Krossfinger	Murskainsormi	L=140 2005>	530800	48
26	Finger shaft	Ache für finger	Fingeraxel	Sormenakseli	Ø 25 L=274	503138	6
27	Spacer	Buchse	Bussning	Holkki		520200	6
28	Spring pin	Spannhülsen	Rörsprint	Jousisokka	DIN 1481 8X60 ZN	132830	34
29	Conditioner rotor	Aufbereiterrotor	Krossrotor	Murskainvalssi	NM 280 10.6	503612	1
30	Finger shaft	Ache für finger	Krossfingeraxel	Sormenakseli	Ø 25 L=261	503120	14



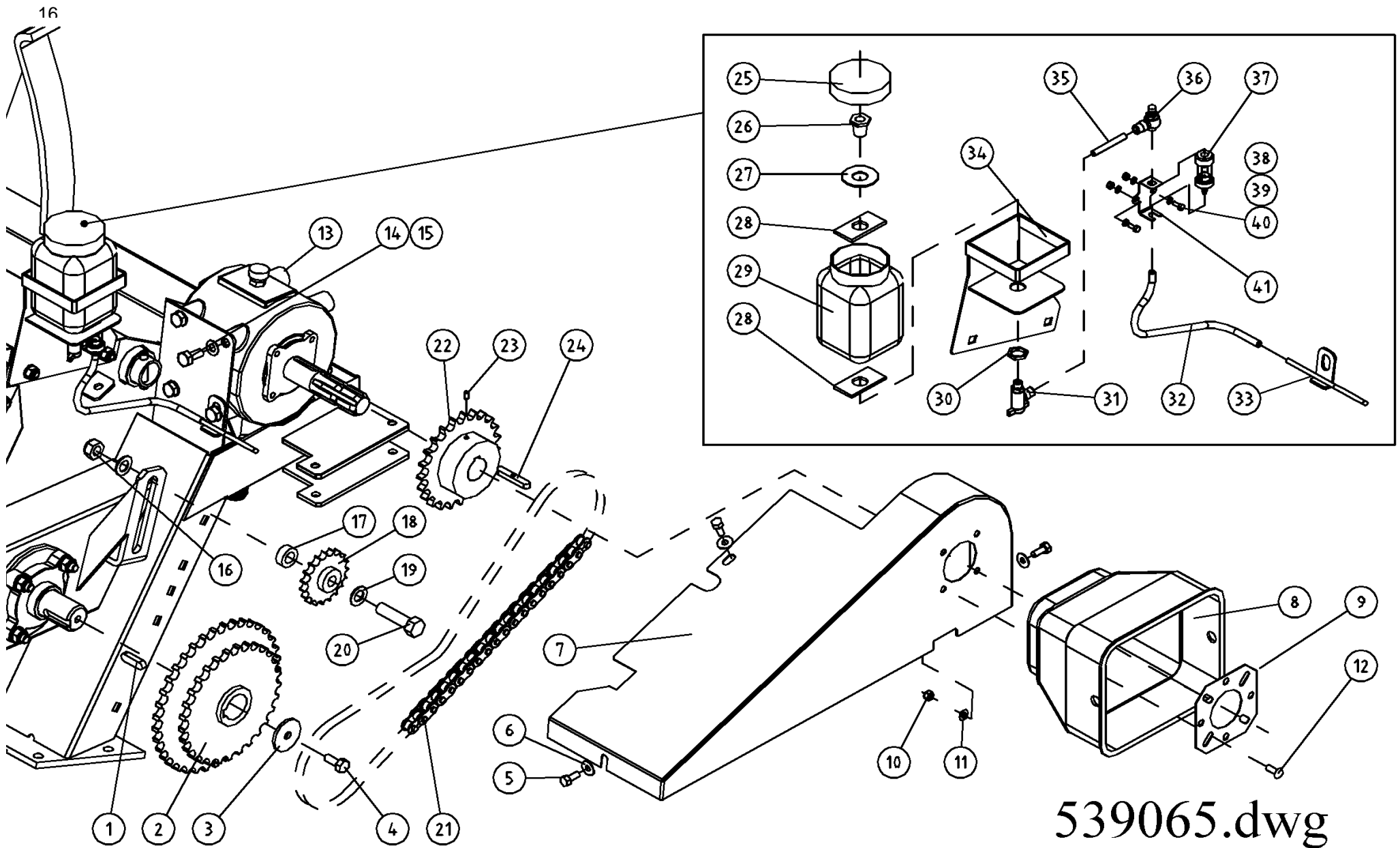
539060.dwg

Pos	Name	Nahme	Benämning	Nimike		NO	Pcs
1	Restrictor valve	Drossel ventil	Strypventil	Kuristusventtiili	NSE 8-R1/8	539980	1
2	Drop eye	Tropfenaug	Droppglas	Mittalasi		545090	1
3	Screw	Schraube	6-k Skruv hg	Kuusioruuvi	DIN 933 8.8 M5X15 ZN	130602	2
4	Washer	Scheibe	Bricka	Aluslaatta	DIN 125A M 5/5.3 ZN	131710	4
5	Nut	Muttern	Låsmutter	Lukitusmutteri	DIN 985-8 M5 ZN	131550	2
6	Bracket	Halter	Droppglashållare	Pidike		545097	1
7	Oilpipe with bracket	Öl rohr mit befestigung	Oljerör med fäste	Öljyputki kiinnikellä		539950	1
8	Oil hose	Ölschlauch	Oljeslang	Öljyletku	Ø8/6	539969	1
9	Ball valve	Kugelventil	Bollventil	Pallohana	BL 20-08-G02 8-R1/4	539970	1
10	Nut	Muttern	Mutter	Mutteri	Legris 1170013	527892	1
11	Oil can bracket right	Öl behälter halter Rechts	Oljebehållarfäste höger	Öljysäiliön kiinnike oikea		539960	1
12	Oil hose	Ölschlauch	Oljeslang	Öljyletku	Ø8/6	539967	1
13	Cap	Schutzkappe	Lock	Kansi		527889	1
14	Reducing plug	Reduzierhülse	Genomföring	Supistusnipa	Legris 1170013	527890	1
15	Washer	Scheibe	Bricka	Aluslaatta	Ø 50/21x2 ZN	527445	1
16	Rubber seal	Gummischeibe	Gummipackning	Kumitiiviste		527444	2
17	Oil can	Ölbehälter	Oljebehållare	Öljysäiliö		527888	1
18	Protection	Schutz	Skydd	Suoja		404545	1
19	Mounting washer	Befestigung scheibe	Monteringsbricka	Asennuslaatta		456191	1
20	Cup bolts	Flachrundschrabe	Låsskruv	Lukkoruuvi	DIN 603 4.6 M8X20 ZNC	132645	4
21	Washer	Scheibe	Bricka	Aluslaatta	DIN 125A M8/8.4 ZN	131750	4
22	Nut	Muttern	Låsmutter	Lukitusmutteri	DIN 985-8 M8 ZN	131570	4
23	Chain cover	Ketten schutz	Kedjeskydd	Ketjusuojuus	NM	539710	1
24	Washer	Scheibe	Karosseribricka	Korialuslevy	DIN 9021 M8 ZNC	131920	3
25	Screw	Schraube	6-k Skruv hg	Kuusioruuvi	DIN 933 8.8 M8X20 ZN	130720	3
26	Roller chain	Roll kette	Rullkedja	Rullaketju	3/4" 78+6	508045	1
27	Screw	Schraube	6-k Skruv hg	Kuusioruuvi	DIN 933 8.8 M10X25 ZNC	130870	1
28	Washer	Scheibe	Bricka	Aluslaatta	Ø 11/50x4 ZN	503051	1
29	Sprocket	Kettenrad	Kedjehjul	Ketjupyörä	3/4" Z=29/37	503984	1
30	Spline	Keile	Flatkil	Laattakiila	DIN 6885 A 12X8X40	132971	1



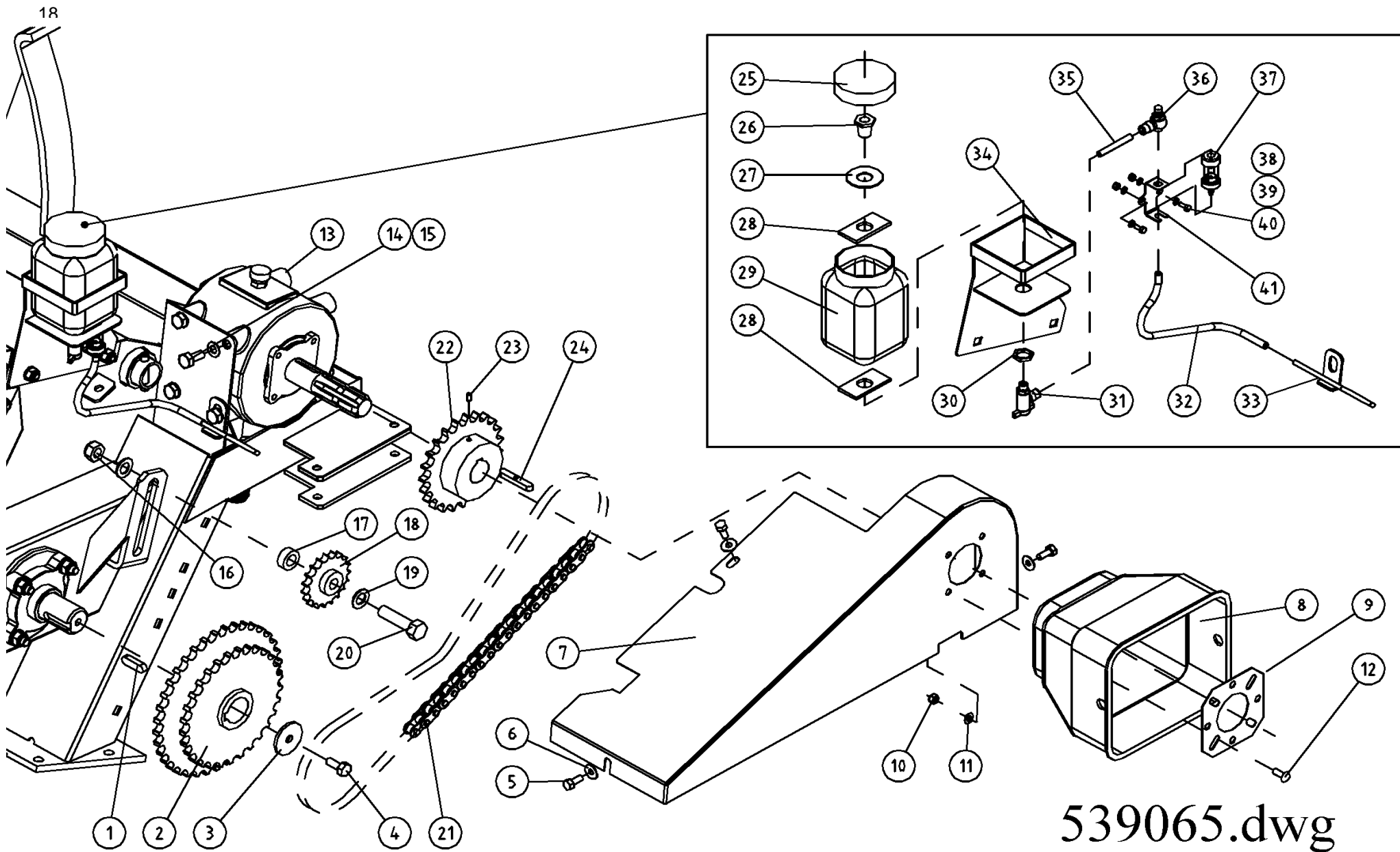
539060.dwg

Pos	Name	Nahme	Benämning	Nimike		NO	Pcs
31	Spline	Keile	Flatkil	Laattakiila	DIN 6885 A 10X8X45	132965	1
32	Sprocket	Kettenrad	Kedjehjul	Ketjupyörä	3/4" Z=23 Ø 35	503140	1
33	Socket set screw	Gewindestifte	I-6 stoppskruv	Pidätinruuvi	DIN 914 12.9 M8X12	131285	1
34	Screw	Schraube	6-k Skruv hg	Kuusioruuvi	DIN 933 8.8 M12X25 ZNC	130970	6
35	Washer	Scheibe	Låsbricka	Lukituslaatta	NORD-LOCK M 12 ZNC	133460	6
36	Gear box	Getriebe	Vinkelväxel	Kulmavaihhe	T-304A Code 304.237.00	508578	1
37	Screw	Schraube	6-k Skruv dg	Kuusioruuvi	DIN 931 8.8 M16X60 ZN	130532	1
38	Washer	Scheibe	Bricka	Aluslaatta	DIN 125A M16/17 ZN	131810	2
39	Tightenwheel	Spannrad	Spännhjul	Kiristyspyörä		508052	1
40	Distance	Zwischenhülse	Distanshylsa	Väliholkki		503982	1
41	Nut	Muttern	Låsmutter	Lukitusmutteri	DIN 985-8 M16 ZN	131630	1



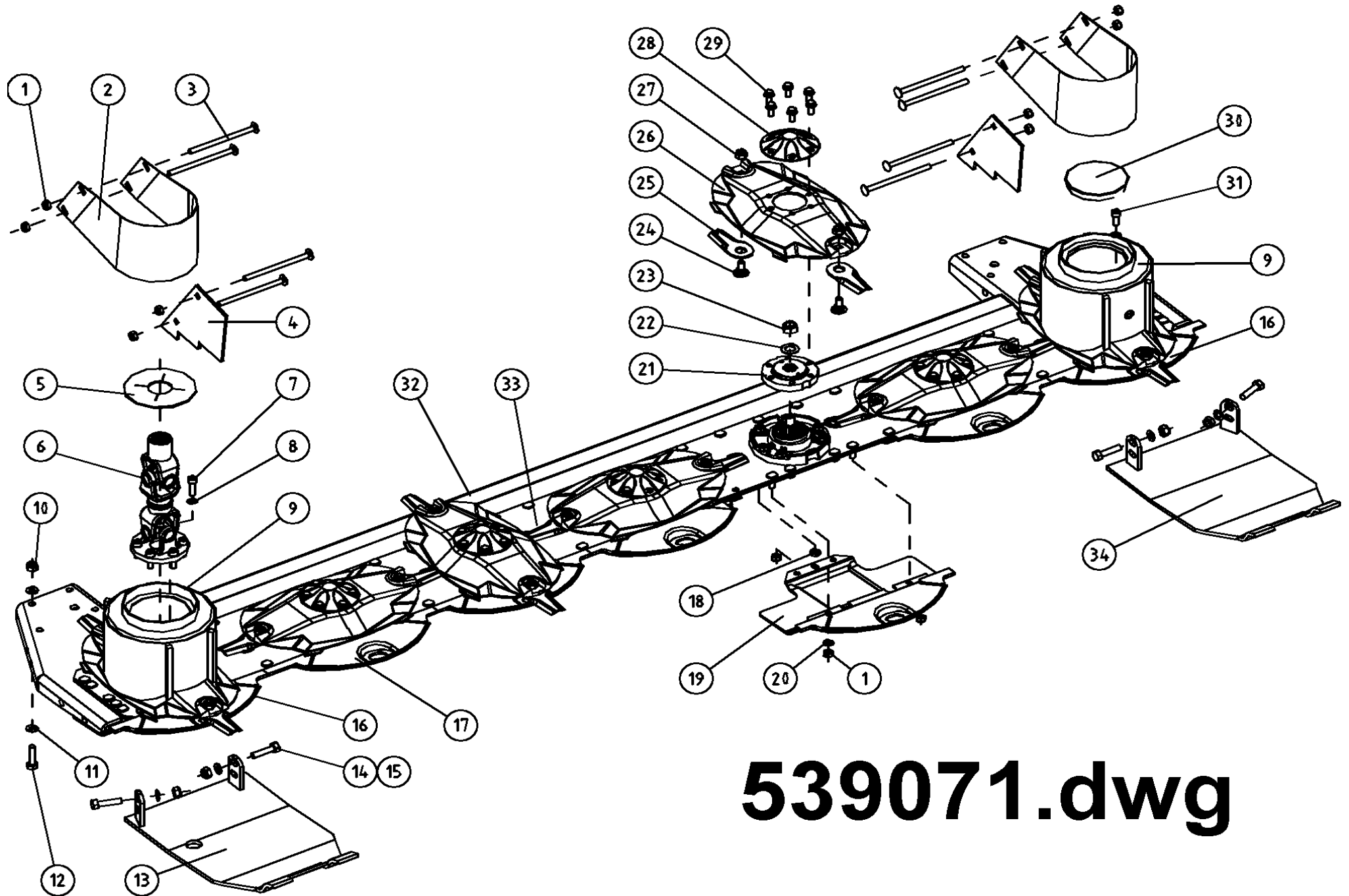
539065.dwg

Pos	Name	Nahme	Benämning	Nimike		NO	Pcs
1	Spline	Keile	Flatkil	Laattakiila	DIN 6885 A 12X8X40	132971	1
2	Sprocket	Kettenrad	Kedjehjul	Ketjupyörä	3/4" Z=29/37	503984	1
3	Washer	Scheibe	Bricka	Aluslaatta	Ø 11/50x4 ZN	503051	1
4	Screw	Schraube	6-k Skruv hg	Kuusioruuvi	DIN 933 8.8 M10X25 ZNC	130870	1
5	Screw	Schraube	6-k Skruv hg	Kuusioruuvi	DIN 933 8.8 M8X20 ZN	130720	3
6	Washer	Scheibe	Karosseribricka	Korialuslevy	DIN 9021 M8 ZNC	131920	3
7	Chain cover	Ketten schutz	Kedjeskydd	Ketjusuojuus	NM750	539720	1
8	Protection	Schutz	Skydd	Suoja		404545	1
9	Mounting washer	Befestigung scheibe	Monteringsbricka	Asennuslaatta		456191	1
10	Nut	Muttern	Låsmutter	Lukitusmutteri	DIN 985-8 M8 ZN	131570	4
11	Washer	Scheibe	Bricka	Aluslaatta	DIN 125A M8/8.4 ZN	131750	4
12	Cup bolts	Flachrundschrabe	Låsskruv	Lukkoruuvi	DIN 603 4.6 M8X20 ZNC	132645	4
13	Gear box	Getriebe	Vinkelväxel	Kulmavaihhe	T-304A Code 304.237.00	508578	1
14	Screw	Schraube	6-k Skruv hg	Kuusioruuvi	DIN 933 8.8 M12X25 ZNC	130970	6
15	Washer	Scheibe	Låsbricka	Lukituslaatta	NORD-LOCK M 12 ZNC	133460	6
16	Nut	Muttern	Låsmutter	Lukitusmutteri	DIN 985-8 M16 ZN	131630	1
17	Distance	Zwischenhülse	Distanshylsa	Väliholkki		503982	1
18	Tightenwheel	Spannrad	Spännhjul	Kiristyspyörä		508052	1
19	Washer	Scheibe	Bricka	Aluslaatta	DIN 125A M16/17 ZN	131810	2
20	Screw	Schraube	6-k Skruv dg	Kuusioruuvi	DIN 931 8.8 M16X60 ZN	130532	1
21	Roller chain	Roll kette	Rullkedja	Rullaketju	3/4" 78+6	508045	1
22	Sprocket	Kettenrad	Kedjehjul	Ketjupyörä	3/4" Z=23 Ø 35	503140	1
23	Socket set screw	Gewindestifte	I-6 stoppskruv	Pidätinruuvi	DIN 914 12.9 M8X12	131285	1
24	Spline	Keile	Flatkil	Laattakiila	DIN 6885 A 10X8X45	132965	1
25	Cap	Schutzkappe	Lock	Kansi		527889	1
26	Reducing plug	Reduzierhülsen	Genomföring	Supistusnipa	Legris 1170013	527890	1
27	Washer	Scheibe	Bricka	Aluslaatta	Ø 50/21x2 ZN	527445	1
28	Rubber seal	Gummischeibe	Gummipackning	Kumitiiviste		527444	2
29	Oil can	Ölbehälter	Oljebehållare	Öljysäiliö		527888	1
30	Nut	Muttern	Mutter	Mutteri	Legris 1170013	527892	1



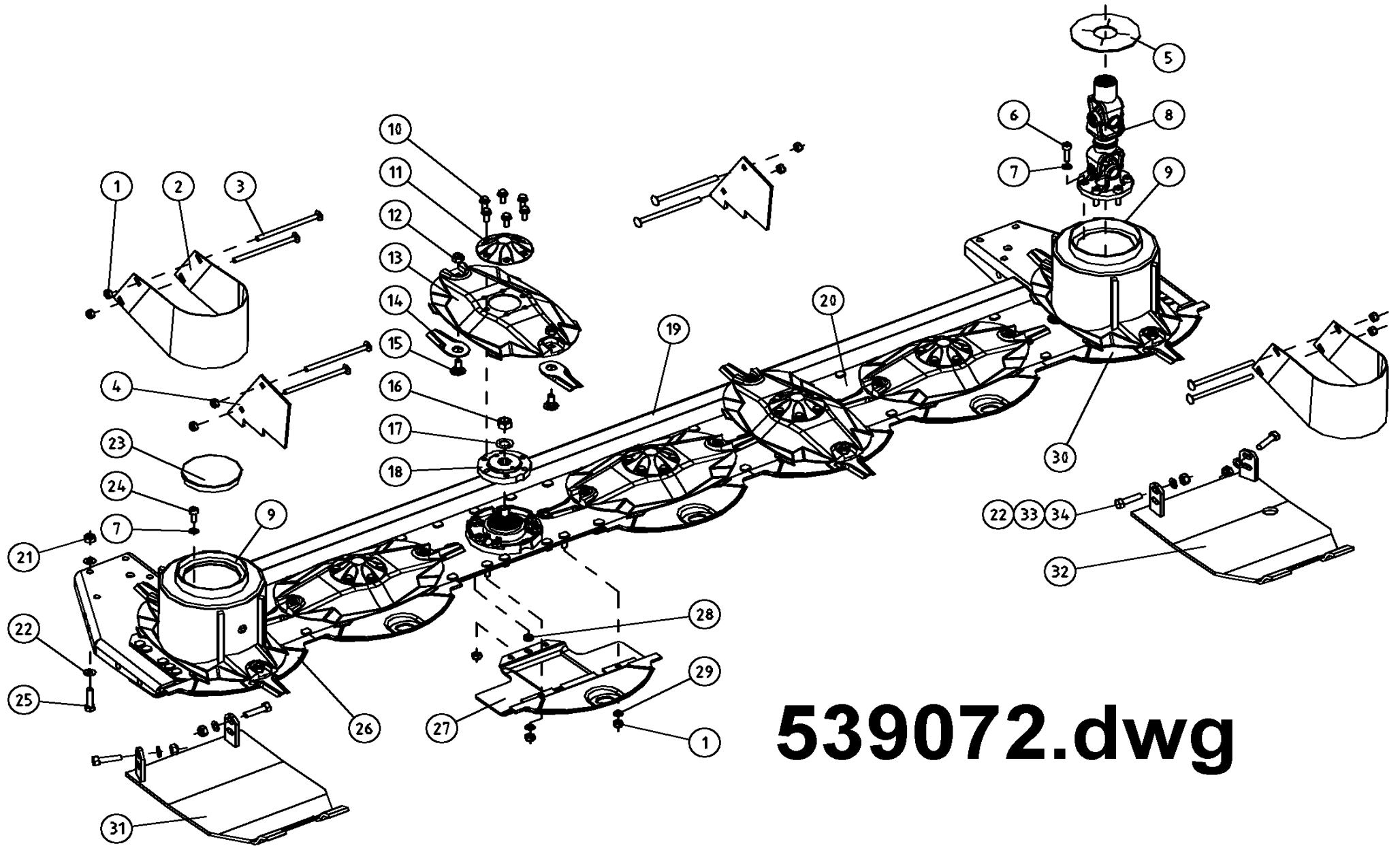
539065.dwg

Pos	Name	Nahme	Benämning	Nimike		NO	Pcs
31	Ball valve	Kugelventil	Bollventil	Pallohana	BL 20-08-G02 8-R1/4	539970	1
32	Oil hose	Ölschlauch	Oljeslang	Öljyletku	Ø8/6	539969	1
33	Oilpipe with bracket	Öl rohr mit befestigung	Oljerör med fäste	Öljyputki kiinnikellä		539955	1
34	Oil can bracket left	Öl behälter halter Links	Oljebehållarfäste vänster	Öljysäiliön kiinnike vasen		539965	1
35	Oil hose	Ölschlauch	Oljeslang	Öljyletku	Ø8/6	539967	1
36	Restrictor valve	Drossel ventil	Strypventil	Kuristusventtiili	NSE 8-R1/8	539980	1
37	Drop eye	Tropfenaug	Droppglas	Mittalasi		545090	1
38	Washer	Scheibe	Bricka	Aluslaatta	DIN 125A M 5/5.3 ZN	131710	4
39	Nut	Muttern	Låsmutter	Lukitusmutteri	DIN 985-8 M5 ZN	131550	2
40	Screw	Schraube	6-k Skruv hg	Kuusioruuvi	DIN 933 8.8 M5X15 ZN	130602	2
41	Bracket	Halter	Droppglashållare	Pidike		545097	1



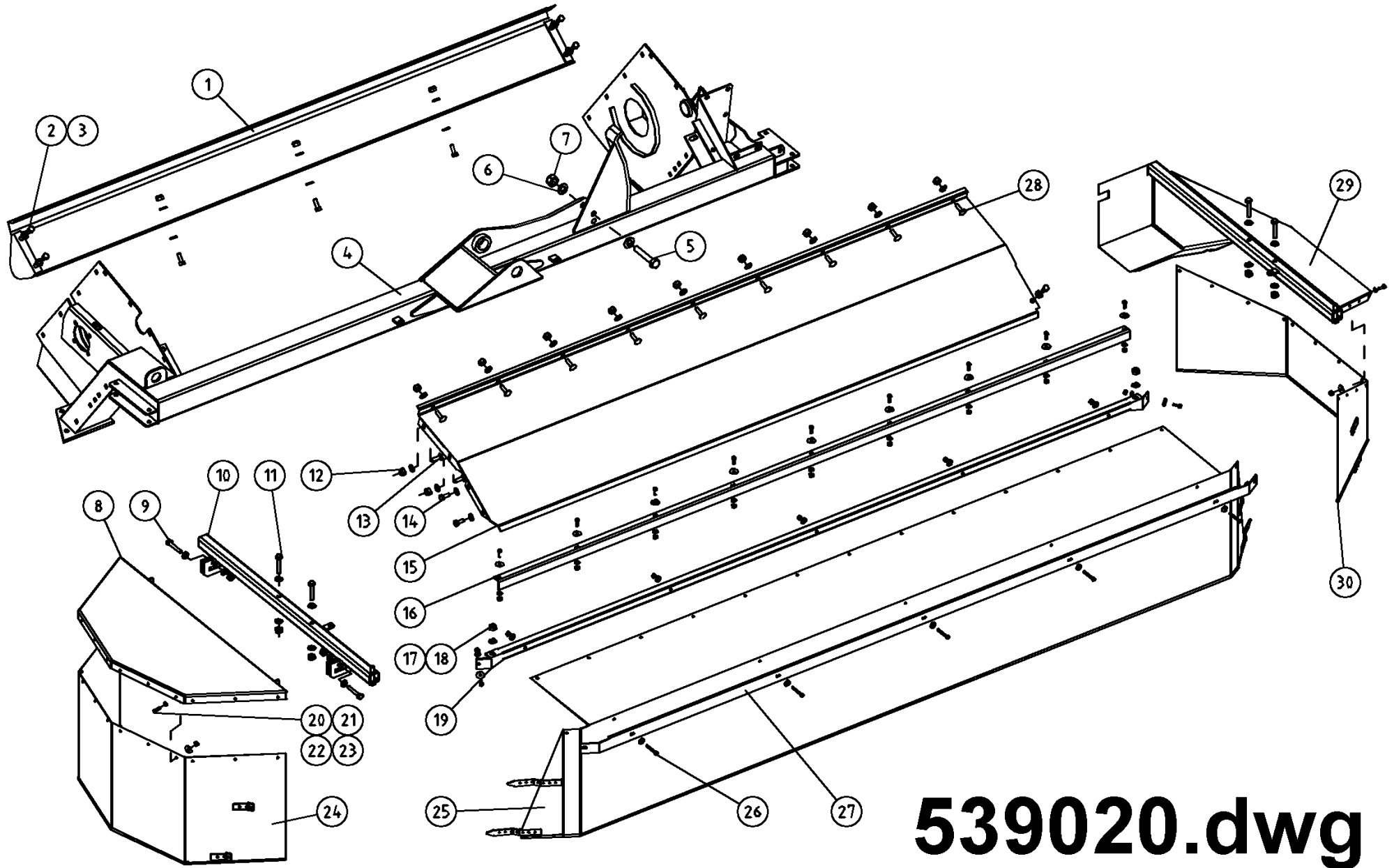
539071.dwg

Pos	Name	Nahme	Benämning	Nimike	Kvalitet	NO	Pcs
1	Nut	Muttern	Låsmutter	Lukitusmutteri	DIN 985-8 M10 ZN	131580	65
2	Winding guard	Wickelschutz	Lindningsskydd	Kiertomissuoja		504010	2
3	Cup bolts	Flachrundschrabe	Låsskruv	Lukkoruuvi	DIN 603 8.8 M10x160 ZN	132694	8
4	Scraper	Abstreifer	Avstrykare	Kuorija	2007>	500525	2
5	Protection	Schutz	Skydd	Suoja		505121	1
6	Drve shaft	Gelenkwelle	Drivknut	Nivelakseli	Comer 121.002.033.10 e L=269	152210	1
7	Screw	Schraube	I-6 Skruv	6-koloruuvi	DIN 912 12.9 ZN M10X30	135030	6
8	Washer	Scheibe	Räfflad Tallriksfj.	Lautasjousi	BN 792 Schnorr M10/10,5 ZNC	132200	12
9	Conedisc	Mähscheibe	Ändtallrik	Päätylautanen	ELHO	505630	2
10	Nut	Muttern	Låsmutter fg	Lukitusmutteri hienok.	DIN 980 V M12x1,5 ZN	131612	6
11	Washer	Scheibe	Bricka	Aluslaatta	DIN 125A M12/13 ZN	131790	12
12	Screw	Schraube	6-k Skruv hg	Kuusioruuvi	DIN 933 10.9 M12x1,5x45	131282	8
13	Option slides right	Schlitten rechts	Glidplåt Höger	Lisäkannatusjalas O.	NM 750 Delta	505205	1
14	Screw	Schraube	6-k Skruv hg	Kuusioruuvi	DIN 933 10.9 M12X35	130981	4
15	Nut	Muttern	Låsmutter	Lukitusmutteri	DIN 985-8 M12 ZN	131600	4
16	Stone deflector	Gleitschuh	Glidsko	Liukukenkä	Hi-skid	505704	2
17	Stone deflector wide	Gleitschuh breit	Glidsko bred	Liukukenkä Leveä		505701	1
18	Spacer	Buchse	Distans	Väliholkki	Ø 12/20x7	508525	7
19	Stone deflector	Gleitschuh	Glidsko	Liukukenkä		505700	4
20	Washer	Scheibe	Bricka	Aluslaatta	DIN 125A M10/10.5 ZN	131770	65
21	Disk hub	Mähscheibe befestigung	Tallrikscentrum	Kinnitys laippa	0.465.7007.00 (400 Serie)	505555	7
22	Wascher	Scheibe	Fjäderbricka	Jousilaatta	35.5x18.3x2 (2.404.7036.00)	508502	7
23	Locknut	Muttern	Låsmutter	Lukitusmutteri	M18 H16.8 (8.2.6.00542)	508501	7
24	Knifebolt	Messerbolzen	Knivbult	Teränpultti	Ø20mm	505060	14
25	Knife	Messer	Kniv	Terä	112mm Ø20 s=4	505075	14
26	Ribbed disk	Mähscheibe	Slåttertallrik	Lautanen	ELHO	505600	1
27	Knife nut	Messermuttern	Låsmutter	Teränmutteri	M12	508032	14
28	Cup	Schutz	Mutter Kåpa	Mutterin Suojuus	0.420.7046.00	505581	5
29	Screw	Schraube	6-k Skruv hg	Kuusioruuvi	DIN 6921 8.8 M10X20 ZN	134220	30
30	Protection cup	Deckel	Plastlock för ändtallrik	Suojakansi	Ø 127.4 LD Polyeten	505011	1
31	Screw	Schraube	I-6 Skruv	6-koloruuvi	DIN 912 12.9 ZN M10X22	135022	6
32	C-bar bracket	Stützbalken	Stödbalk	Teräpalkintuki	280 H Vänster	539410	1
33	Cutterbar left 280	Mähbalken links 280	Slåtterbalk vänster 280	Teräpalkki vasen 280	FR-422 A code 422.603.00	517115	1
34	Option slides left	Schlitten links	Glidplåt Vänster	Lisäkannatusjalas V.	NM 750 Delta	505215	1



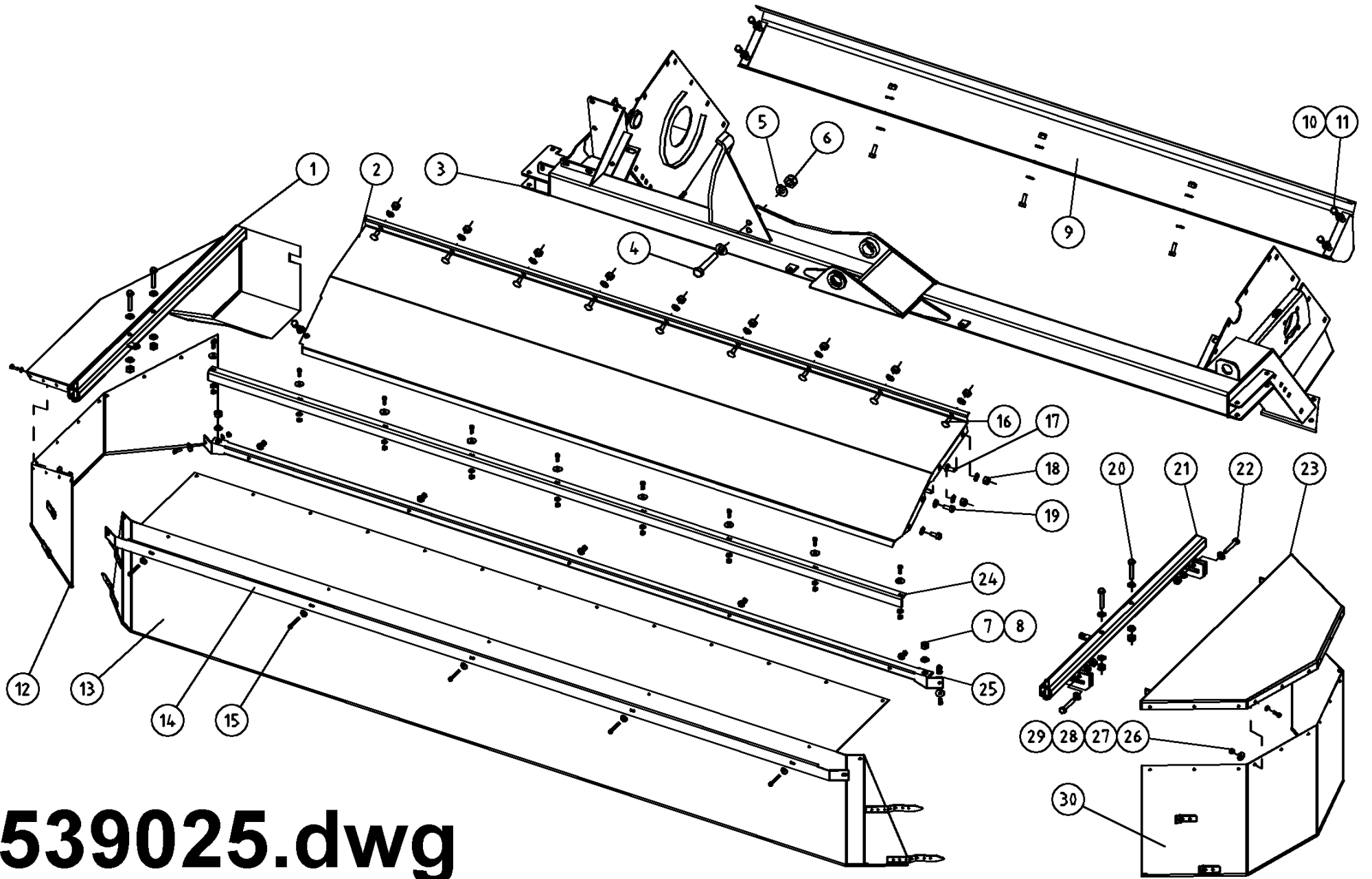
539072.dwg

Pos	Name	Nahme	Benämning	Nimike	Kvalitet	NO	Pcs
1	Nut	Muttern	Låsmutter	Lukitusmutteri	DIN 985-8 M10 ZN	131580	65
2	Winding guard	Wickelschutz	Lindningsskydd	Kiertomissuoja		504010	2
3	Cup bolts	Flachrundschrabe	Låsskruv	Lukkoruuvi	DIN 603 8.8 M10x160 ZN	132694	8
4	Scraper	Abstreifer	Avstrykare	Kuorija	2007>	500525	2
5	Protection	Schutz	Skydd	Suoja		505121	1
6	Screw	Schraube	I-6 Skruv	6-koloruuvi	DIN 912 12.9 ZN M10X30	135030	6
7	Washer	Scheibe	Räfflad Tallriksfj.	Lautasjousi	BN 792 Schnorr M10/10,5 ZNC	132200	12
8	Drive shaft	Gelenkwelle	Drivknut	Nivelakseli	Comer 121.002.033.10 e L=269	152210	1
9	Conedisc	Mähscheibe	Ändtallrik	Päätylautanen	ELHO	505630	2
10	Screw	Schraube	6-k Skruv hg	Kuusioruuvi	DIN 6921 8.8 M10X20 ZN	134220	30
11	Cup	Schutz	Mutter Kåpa	Mutterin Suojuus	0.420.7046.00	505581	5
12	Knife nut	Messermuttern	Låsmutter	Teränmutteri	M12	508032	14
13	Ribbed disk	Mähscheibe	Slåttertallrik	Lautanen	ELHO	505600	5
14	Knife	Messer	Kniv	Terä	112mm Ø20 s=4	505075	14
15	Knifebolt	Messerbolzen	Knivbult	Teränpultti	Ø20mm	505060	14
16	Locknut	Muttern	Låsmutter	Lukitusmutteri	M18 H16.8 (8.2.6.00542)	508501	7
17	Wascher	Scheibe	Fjäderbricka	Jousilaatta	35.5x18.3x2 (2.404.7036.00)	508502	7
18	Disk hub	Mähscheibe befestigung	Tallrikscentrum	Kinnitys laippa	0.465.7007.00 (400 Serie)	505555	7
19	C-bar bracket	Stützbalken	Stödbalk	Teräpalkintuki	280P/C 2001-	517310	1
20	Cutterbar right 280	Mähbalken rechts 280	Slåtterbalk höger 280	Teräpalkki oikea 280	FR-422 A Code 422.600.00	517100	1
21	Nut	Muttern	Låsmutter fg	Lukitusmutteri hienok.	DIN 980 V M12x1,5 ZN	131612	6
22	Washer	Scheibe	Bricka	Aluslaatta	DIN 125A M12/13 ZN	131790	12
23	Protection cup	Deckel	Plastlock för ändtallrik	Suojakansi	Ø 127.4 LD Polyeten	505011	1
24	Screw	Schraube	I-6 Skruv	6-koloruuvi	DIN 912 12.9 ZN M10X22	135022	6
25	Screw	Schraube	6-k Skruv hg	Kuusioruuvi	DIN 933 10.9 M12x1,5x45	131282	8
26	Stone deflector	Gleitschuh	Glidsko	Liukukenkä	Hi-skid	505704	1
27	Stone deflector	Gleitschuh	Glidsko	Liukukenkä		505700	5
28	Spacer	Buchse	Distans	Väliholkki	Ø 12/20x7	508525	7
29	Washer	Scheibe	Bricka	Aluslaatta	DIN 125A M10/10.5 ZN	131770	57
30	Stone deflector wide	Gleitschuh breit	Glidsko bred	Liukukenkä Leveä	Hi-skid	505706	1
31	Option slides right	Schlitten rechts	Glidplåt Höger	Lisäkannatusjalas O.		505200	1
32	Option slides left	Schlitten links	Glidplåt Vänster	Lisäkannatusjalas V.		505210	1
33	Screw	Schraube	6-k Skruv hg	Kuusioruuvi	DIN 933 10.9 M12X35	130981	4
34	Nut	Muttern	Låsmutter	Lukitusmutteri	DIN 985-8 M12 ZN	131600	4



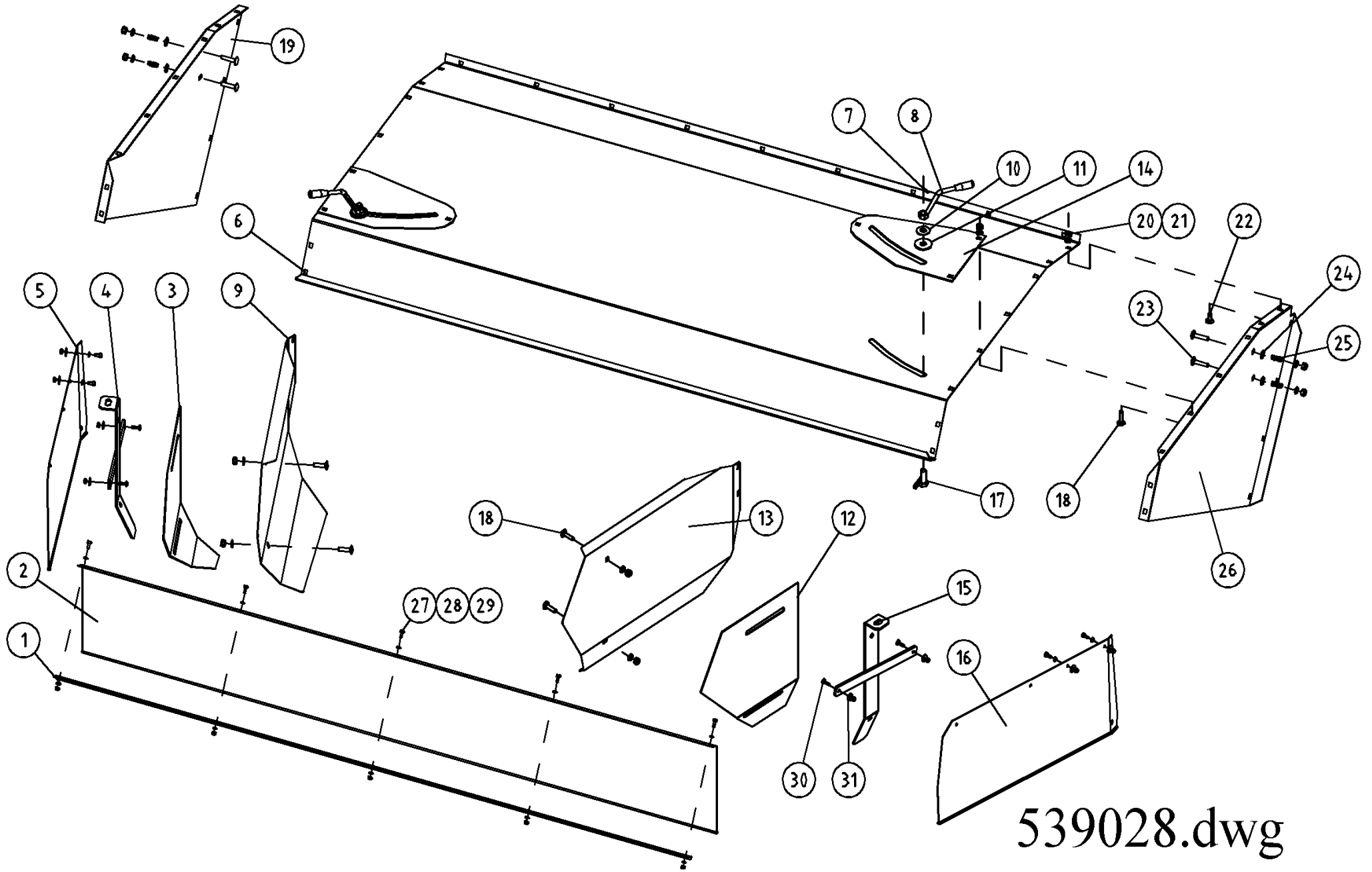
539020.dwg

Pos	Name	Nahme	Benämning	Nimike	Kvalitet	NO	Pcs
1	Lower guide plate	Führungsbalken vorne	Styrplåt	Ohjainlevy	NM 280H	500812	1
2	Screw	Schraube	6-k Skruv hg	Kuusioruuvi	DIN 933 8.8 M10X30 ZNC	130890	7
3	Washer	Scheibe	Bricka	Aluslaatta	DIN 125A M10/10.5 ZN	131770	34
4	Frame Right	Rahmen Rechts	Ram Höger	Murskainrunko Oikea	NM 750	539302	1
5	Screw	Schraube	6-k Skruv dg	Kuusioruuvi	DIN 931 10.9 M16X100 ZN	130539	1
6	Washer	Scheibe	Bricka	Aluslaatta	DIN 125A M16/17 ZN	131810	2
7	Nut	Muttern	Låsmutter	Lukitusmutteri	DIN 985-8 M16 ZN	131630	1
8	Protecting plate	Schuttsblech	Skyddsplåt	Suojapelti		536310	1
9	Screw	Schraube	6-k Skruv hg	Kuusioruuvi	DIN 933 8.8 M10X40 ZN	130920	2
10	Protecting bracket	Schutztuchträger R.	Yttre skyddsfäste	Ulkosuojan kannatin		536302	1
11	Screw	Schraube	6-k Skruv dg	Kuusioruuvi	DIN 931 8.8 M10X65 ZN	130150	4
12	Nut	Muttern	Låsmutter	Lukitusmutteri	DIN 985-10 M10 ZN	131590	21
13	Cup bolts	Flachrundschrabe	Låsskruv	Lukkoruuvi	DIN 603 8.8 M10X35 ZNC	132715	2
14	Screw	Schraube	6-k Skruv hg	Kuusioruuvi	DIN 933 8.8 M10X25 ZNC	130870	3
15	Front mantle frame	Abdeckungsblech vorne	Främre mantelplåt	Kammion etulevy	NM 280H	500840	1
16	Mounting list	Liste	Monteringslist	Reikälista	NM 280 H	532321	1
17	Nut	Muttern	Låsmutter	Lukitusmutteri	DIN 985-8 M12 ZN	131600	2
18	Washer	Scheibe	Bricka	Aluslaatta	DIN 125A M12/13 ZN	131790	2
19	Tarpaulin pipe	Schutztuchträger	Presenningsrör	Suojausputki	NM 280 H	504750	1
20	Nut	Muttern	Låsmutter	Lukitusmutteri	DIN 985-8 M6 ZN	131560	40
21	Washer	Scheibe	Bricka	Aluslaatta	DIN 125A M 6/6.4 ZNC	131740	40
22	Screw	Schraube	6-k Skruv hg	Kuusioruuvi	DIN 933 8.8 M6X16 ZNC	130630	35
23	Washer	Scheibe	Presenningsbricka	Aluslaatta	Ø25/6x2	526095	33
24	Tarpaulin right	Schutstuch rechts	Presenning höger	Suojaus oikea		546019	1
25	Tarpaulin front	Schutstuch vorne	Frampresenning	Suojaus etu	NM 280H	546025	1
26	Screw	Schraube	6-k Skruv dg	Kuusioruuvi	DIN 931 8.8 M6X50 ZNC	130691	5
27	Tarpaulin list	Schutzliste	Skyddslist	Suojauslista		504740	1
28	Cup bolts	Flachrundschrabe	Låsskruv	Lukkoruuvi	DIN 603 8.8 M10X25 ZNC	132710	11
29	Protecting frame	Schutztuchträger L.	Inre skyddsställning	Sisäsuojan kannatin		504730	1
30	Tarpaulin left	Schutstuch links	Presenning vänster	Suojaus vasen		546017	1



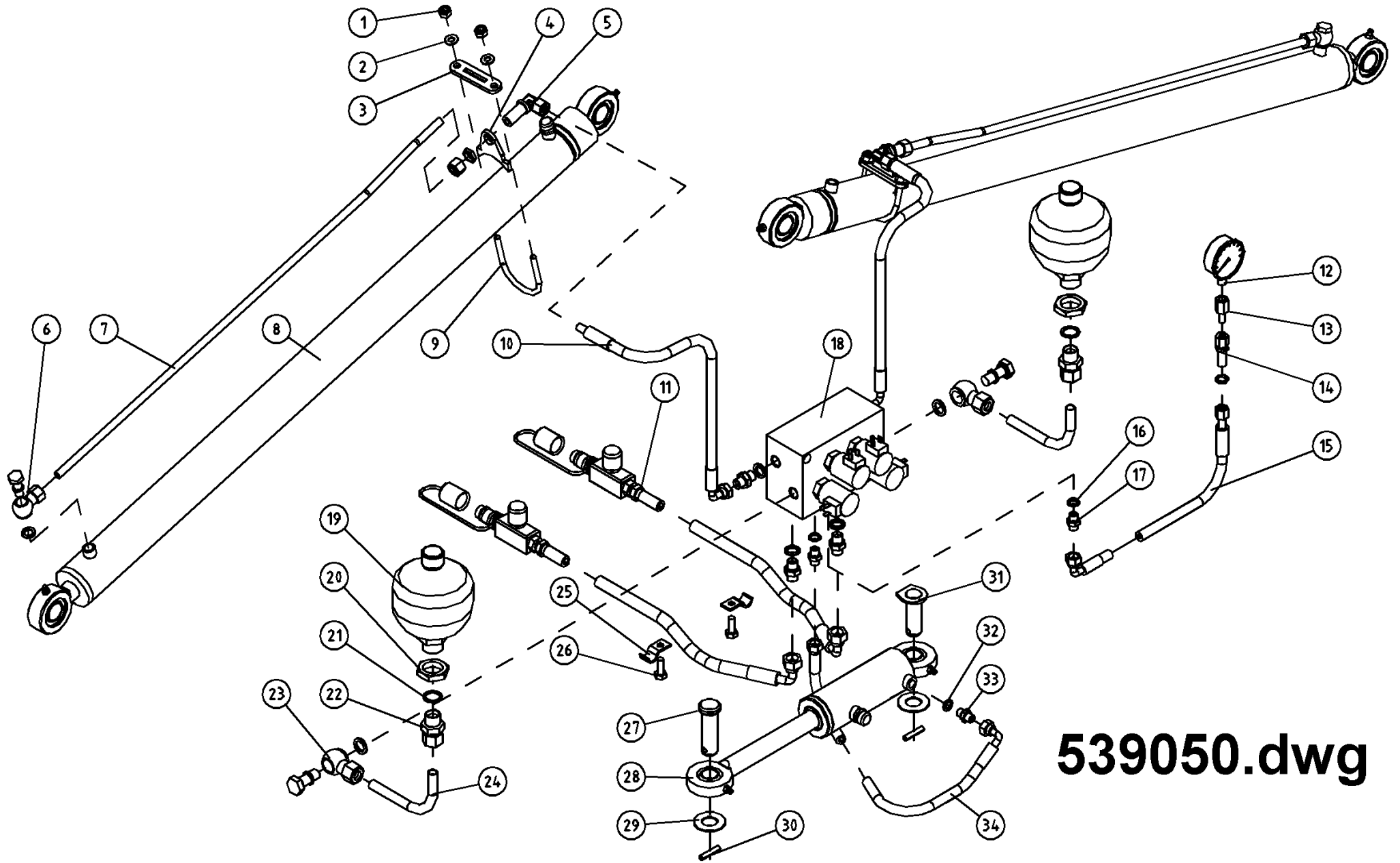
539025.dwg

Pos	Name	Nahme	Benämning	Nimike	Kvalitet	NO	Pcs
1	Protecting frame	Schutztuchträger L.	Inre skyddsställning	Sisäsuojan kannatin	NM 750	539730	1
2	Front mantle frame	Abdeckungsblech vorne	Främre mantelplåt	Kammion etulevy	NM 750	539740	1
3	Frame Left	Rahmen Links	Ram Vänster	Murskainrunko Vasen	NM 750	539300	1
4	Screw	Schraube	6-k Skruv dg	Kuusioruuvi	DIN 931 10.9 M16X100 ZN	130539	1
5	Washer	Scheibe	Bricka	Aluslaatta	DIN 125A M16/17 ZN	131810	2
6	Nut	Muttern	Låsmutter	Lukitusmutteri	DIN 985-8 M16 ZN	131630	1
7	Nut	Muttern	Låsmutter	Lukitusmutteri	DIN 985-8 M12 ZN	131600	2
8	Washer	Scheibe	Bricka	Aluslaatta	DIN 125A M12/13 ZN	131790	2
9	Lower guide plate	Führungsbalken vorne	Styrplåt	Ohjainlevy	NM 280H	500812	1
10	Screw	Schraube	6-k Skruv hg	Kuusioruuvi	DIN 933 8.8 M10X30 ZNC	130890	7
11	Washer	Scheibe	Bricka	Aluslaatta	DIN 125A M10/10.5 ZN	131770	34
12	Tarpaulin right	Schutstuch rechts	Presenning höger	Suojaus oikea	NM 750	546050	1
13	Tarpaulin front	Schutstuch vorne	Frampresenning	Suojaus etu	NM 280H	546025	1
14	Tarpaulin list	Schutzliste	Skyddslist	Suojauslista		504740	1
15	Screw	Schraube	6-k Skruv dg	Kuusioruuvi	DIN 931 8.8 M6X50 ZNC	130691	5
16	Cup bolts	Flachrundschrabe	Låsskruv	Lukkoruuvi	DIN 603 8.8 M10X25 ZNC	132710	11
17	Cup bolts	Flachrundschrabe	Låsskruv	Lukkoruuvi	DIN 603 8.8 M10X35 ZNC	132715	2
18	Nut	Muttern	Låsmutter	Lukitusmutteri	DIN 985-10 M10 ZN	131590	21
19	Screw	Schraube	6-k Skruv hg	Kuusioruuvi	DIN 933 8.8 M10X25 ZNC	130870	3
20	Screw	Schraube	6-k Skruv dg	Kuusioruuvi	DIN 931 8.8 M10X65 ZN	130150	4
21	Protection mounting left	Schutzhalter links	Skyddsplåtsfäste vänster	Sivusuojan kiinnike vasen		546590	1
22	Screw	Schraube	6-k Skruv hg	Kuusioruuvi	DIN 933 8.8 M10X40 ZN	130920	2
23	Protecting plate	Schutsblech	Skyddsplåt	Suojapelti		536310	1
24	Mounting list	Liste	Montteringslist	Reikälista	NM 280 H	532321	1
25	Tarpaulin pipe	Schutztuchträger	Presenningsrör	Suojausputki	NM 280 H	504750	1
26	Nut	Muttern	Låsmutter	Lukitusmutteri	DIN 985-8 M6 ZN	131560	40
27	Washer	Scheibe	Bricka	Aluslaatta	DIN 125A M 6/6.4 ZNC	131740	40
28	Washer	Scheibe	Presenningsbricka	Aluslaatta	Ø25/6x2	526095	31
29	Screw	Schraube	6-k Skruv hg	Kuusioruuvi	DIN 933 8.8 M6X16 ZNC	130630	23
30	Tarpaulin left	Schutztuch links	Presenning vänster	Suojaus vasen		576025	1



539028.dwg

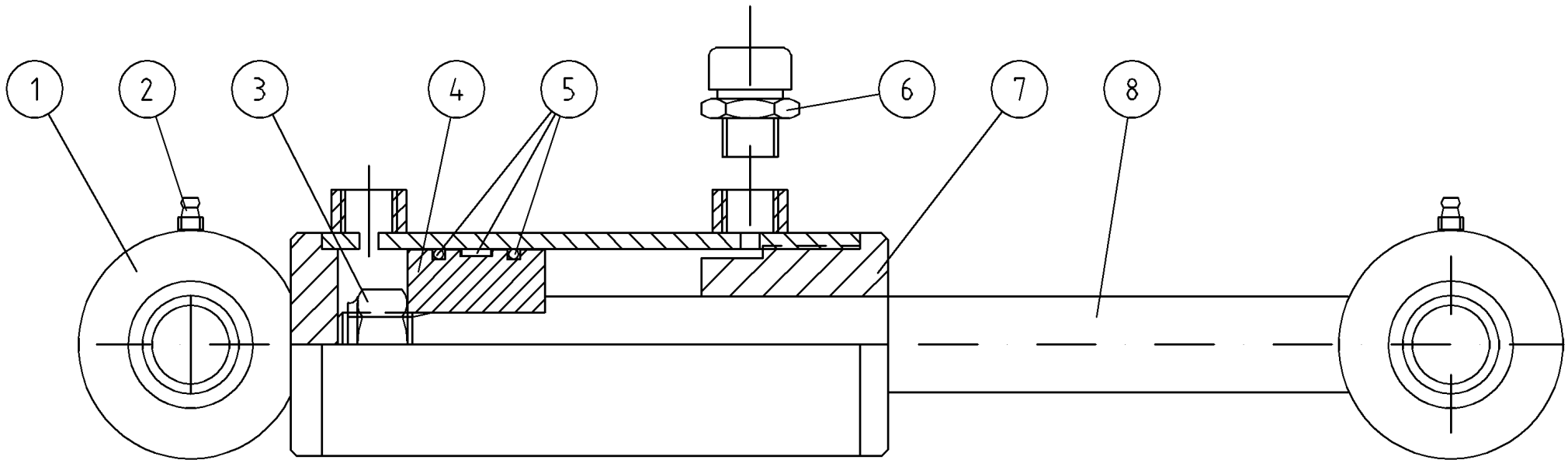
Pos	Name	Nahme	Benämning	Nimike		NO	Pcs
1	Tarpaulin list rear	Schutzliste hinten	Presenningslist bakre	Suojauslista taka	NM 280H	546028	1+1
2	Tarpaulin rear	Schutztuch hinten	Presenning bak	Suojaus taka	NM 280H	546026	1+1
3	Extension left	Verlängerung links	Styrplåtsförlängning V.	Ohjauslevyn jatke V.	NM 280H	500843	1+1
4	Deflector support L.	Schwadblech Halter L.	Skärmfäste vänster	Ohjaulevyn tuki V.		500825	1+1
5	Tarpaulin rear Left	Schutztuch hinten L.	Presenning bakre V.	Sivusuojuus taka V.		546013	1+1
6	Top plate rear	Haube hinten	Bakre mantelplåt	Kammion ylälevy	NM 280H	500830	1+1
7	Spring pin	Spannhülsen	Rörsprint	Jousisokka	DIN 1481 5x24 ZN	132813	2+2
8	Handle	Griff	Styrplåtshandtag	Säätökahva		513180	2+2
9	Deflector left	Schwadblech links	Styrplåt vänster	Ohjauslevy vasen	NM 280H	500833	1+1
10	Washer	Scheibe	Karosseribricka	Korialuslevy	DIN 9021 M16/17 ZNC	131960	2+2
11	Washer	Scheibe	Plastbricka d=20/58x6	Muovilaatta		529127	2+2
12	Extension right	Verlängerung rechts	Styrplåtsförlängning H.	Ohjauslevyn jatke O.	NM 280H	500842	1+1
13	Deflector right	Schwadblech rechts	Styrplåt höger	Ohjauslevy oikea	NM 280H	500832	1+2
14	Reinforcement	Verstärkungsblech	Hålförstärkning	Vahvike		500835	2+2
15	Deflector support R.	Schwadblech Halter R.	Skärmfäste höger	Ohjaulevyn tuki O.		500824	1+1
16	Tarpaulin rear Right	Schutztuch hinten R.	Presenning bakre H.	Sivusuojuus taka O.		546014	1+1
17	Bolt for deflector	Bolzen	Styrplåtsbult	Ohjauslevyn pultti		513170	2+2
18	Cup bolts	Flachrundschrabe	Låsskruv	Lukkoruuvi	DIN 603 8.8 M10X30 ZNC	132712	10+10
19	Mantle sideplate L.	Seitenblech links	Mantelplåt sida V.	Kammion sivulevy V.		504085	1+1
20	Nut	Muttern	Låsmutter	Lukitusmutteri	DIN 985-10 M10 ZN	131590	34+34
21	Washer	Scheibe	Bricka	Aluslaatta	DIN 125A M10/10.5 ZN	131770	34+34
22	Cup bolts	Flachrundschrabe	Låsskruv	Lukkoruuvi	DIN 603 8.8 M10X25 ZNC	132710	20+20
23	Cup bolts	Flachrundschrabe	Låsskruv	Lukkoruuvi	DIN 603 8.8 M10x50	132668	4+4
24	Washer	Scheibe	Bricka	Aluslaatta	DIN 125A M12/13 ZN	131790	4+4
25	Spring	Feder	Tryckfjäder	Jousi		533200	4+4
26	Mantle sideplate R.	Seitenblech rechts	Mantelplåt sida H.	Kammion sivulevy O.		504080	1+1
27	Screw	Schraube	6-k Skruv hg	Kuusioruuvi	DIN 933 8.8 M6X20 ZN	130640	9+9
28	Washer	Scheibe	Bricka	Aluslaatta	DIN 125A M 6/6.4 ZN	131730	10+10
29	Nut	Muttern	Låsmutter	Lukitusmutteri	DIN 985-8 M6 ZN	131560	13+13
30	Cup bolts	Flachrundschrabe	Låsskruv	Lukkoruuvi	DIN 603 4.6 M6X25 ZN	132619	4+4
31	Washer	Scheibe	Presenningsbricka	Aluslaatta	Ø25/6x2	526095	8+8



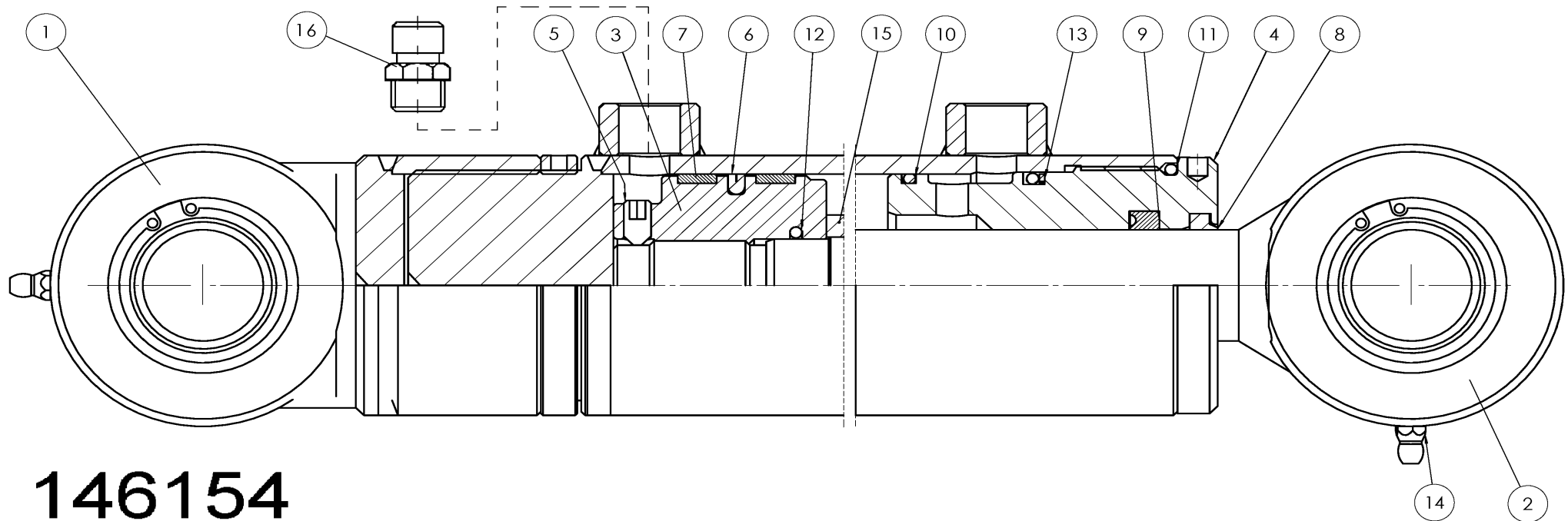
539050.dwg

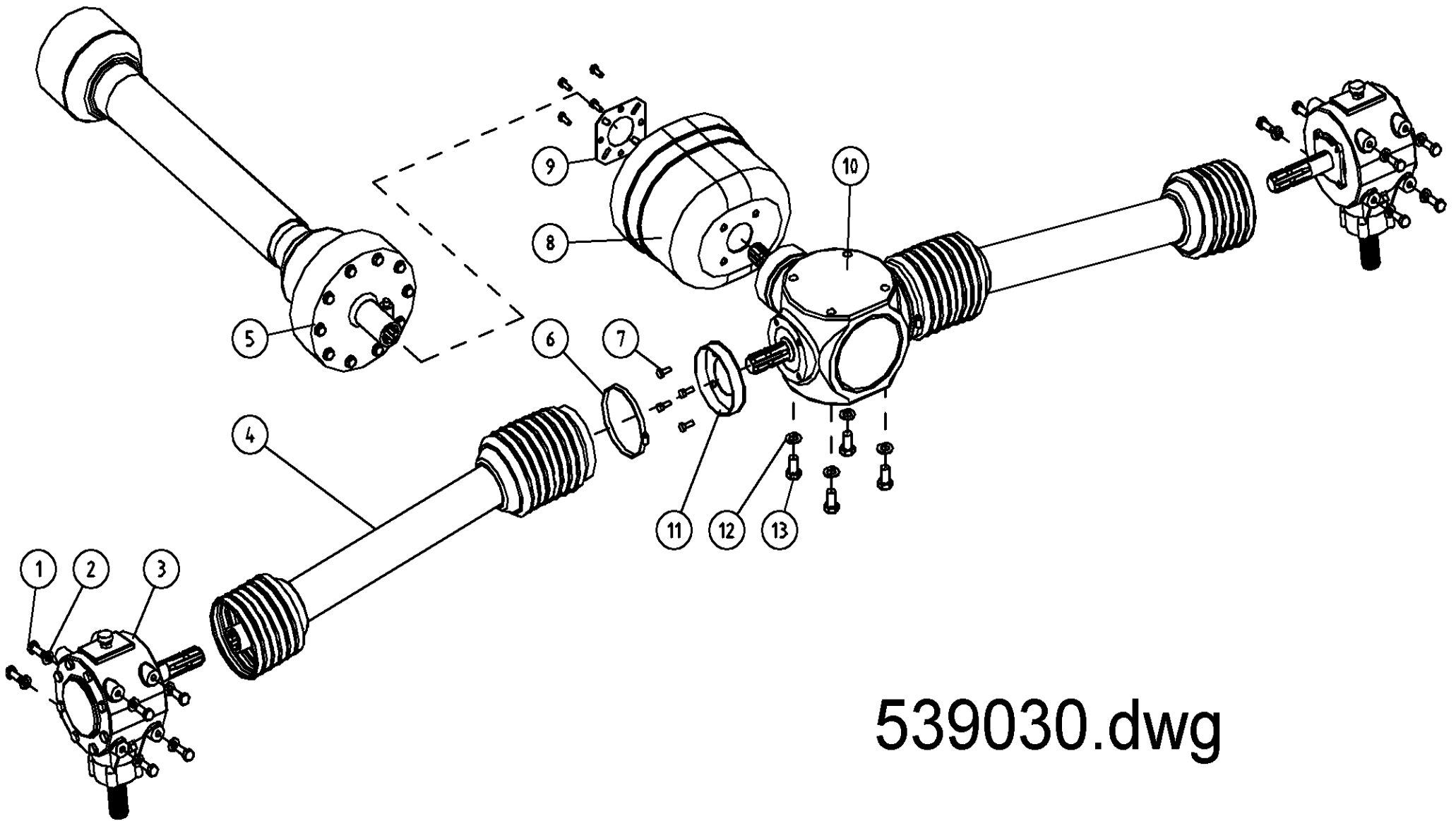
Pos	Name	Nahme	Benämning	Nimike	Kvalitet	NO	Pcs
1	Nut	Muttern	Låsmutter	Lukitusmutteri	DIN 985-8 M10 ZN	131580	4
2	Washer	Scheibe	Bricka	Aluslaatta	DIN 125A M10/10.5 ZN	131770	4
3	Bracket	Befestigung	Stödplåtsfäste	Venttiilipelti		828344	2
4	Bracket	Befestigung	Bollventilstöd	Tukipelti		828342	2
5	Angle nipple	Winkelnippel	Vinkelgenomföring	Kulmaliitin	WRL 12	528024	2
6	Threaded eye	Gewindingstück	Banjokoppling	Banjoliitin	3/8" - Ø12 rör SEL-12R	143200	2
7	Oilpipe	Öl rohr	Oljerör	Öljyputki	Ø 12	539910	2
8	Lift cylinder	Hebezylinder	Lyftcylinder	Nostosylinteri	Ø 60/30x1005	146154	2
9	Bracket	Befestigung	Cylinderbygel	U-pultti		828346	1
10	Hydraulic hose	Hydraulik schlauch	Hydraulslang	Hydrauliletku	3/8" L =800	528030	2
11	Hydraulic hose	Hydraulik slauch	Hydraulslang	Hydrauliletku	3/8"rak-1/2"-1/2"hane L=2200	145222	2
12	Hydraulic manometer	Hydraulik manometer	Tryckmätare	Painemittari	PAG-250-63	143370	1
13	Manometer adaptor	Manometer stutzen	Mätarkoppling	Mittariliitin	MEL-10	143374	1
14	Straight coupling	Verschraubungen	Skarvgenomföring, rör	Läpivientiliitin	RL-10	143297	1
15	Hydraulic hose	Hydraulik slauch	Hydraulslang	Hydrauliletku	1/4" L=400 1/4" 90° - rak 10mm	145533	1
16	Bonded gasket	Dichtung	USIT-tätning	USIT-tiiviste	1/4" USITR-04	146002	1
17	Double nipple	Doppelnippel	Dubbelnippa	Kaksoisnippa	1/4"-1/4" 04000-04	143102	1
18	Valveblock	Ventilblock	Ventilblock	Venttiililohko	NM 750 Delta Oleostar	144615	1
19	Hydr.Accumulator	Hydrospeicher	Hydraulackumulator	Painekello	0,7l R 1/2 70 bar	518103	2
20	Nut	Muttern	Mutter låg	Kuusiomutteri	DIN 936-17H ZN M33x1,5	131699	2
21	Bonded gasket	Dichtung	USIT-tätning	USIT-tiiviste	1/2" USITR-08	146004	3
22	Pipe Adaptor	Verschraubung	Rak rörnippa	Suora perusliitin	BL-15R	143212	2
23	Threaded eye	Gewindingstück	Banjokoppling	Banjoliitin	1/2" - Ø15 rör SEL-15R	143201	2
24	Oilpipe	Öl rohr	Oljerör	Öljyputki	Ø 15	539915	2
25	Hose clamp	Schlauch befestigung	Slanghållare	Letkunpidike		805451	2
26	Screw	Schraube	6-k Skruv hg	Kuusioruuvi	DIN 933 8.8 M10X35 ZN	130900	2
27	Cylinder pin	Zylinder zapfen	Cylindertapp	Sylinteritappi	Typ B1 Ø25 L=70 Ø8	579660	1
28	Cylinder	Zylinder	Cylinder	Sylinteri	Ø 60/30x50	146152	1
29	Washer	Scheibe	Bricka	Aluslaatta	DIN 125A M25 ZN	131865	2
30	Spring pin	Spannhülsen	Rörsprint	Jousisokka	DIN 1481 8x50 ZN	132828	2
31	Cylinder pin	Zylinder zapfen	Cylindertapp främre	Sylinteritappi	Typ D1 Ø25 L=67 zn	579659	1
32	Bonded gasket	Dichtung	USIT-tätning	USIT-tiiviste	3/8" USITR-06	146003	3
33	Double nipple	Doppelnippel	Dubbelnippa	Kaksoisnippa	3/8"-3/8" 04000-06	143104	1
34	Hydraulic hose	Hydraulik Schlauch	Hydraulslang	Hydrauliletku	3/8" L=360	805535	1

Pos	Name	Nahme	Benämning	Nimike		NO	Pcs
	Cylinder, complete	Zylinder komplett	Cylinder, komplett	Sylinteri täydellinen	Ø 60/30x50	146152	
1	Cylinder pipe	Zylinder rohr	Cylinder rör	Sylinteriputki			1
2	Grease nipple	Smiernippel	Smörjnippa	Voitelunippa	M6x1		2
3							1
4	Piston	Kolben	Kolv	Mäntä			1
5	Seal kit	Dichtungssatz	Tättnings serie	Tiivistesarja	Ø 60/30x50 (146152)	146153	1
6	Air plug	Luftnippel	Luftnippel	Ilmanippa	3/8" GAS		1
7	Guider	Führung	Kolvstångsstyrning	Ohjari			1
8	Piston rod	Kolbenstange	Kolvstång	Sylinterivarsi			1



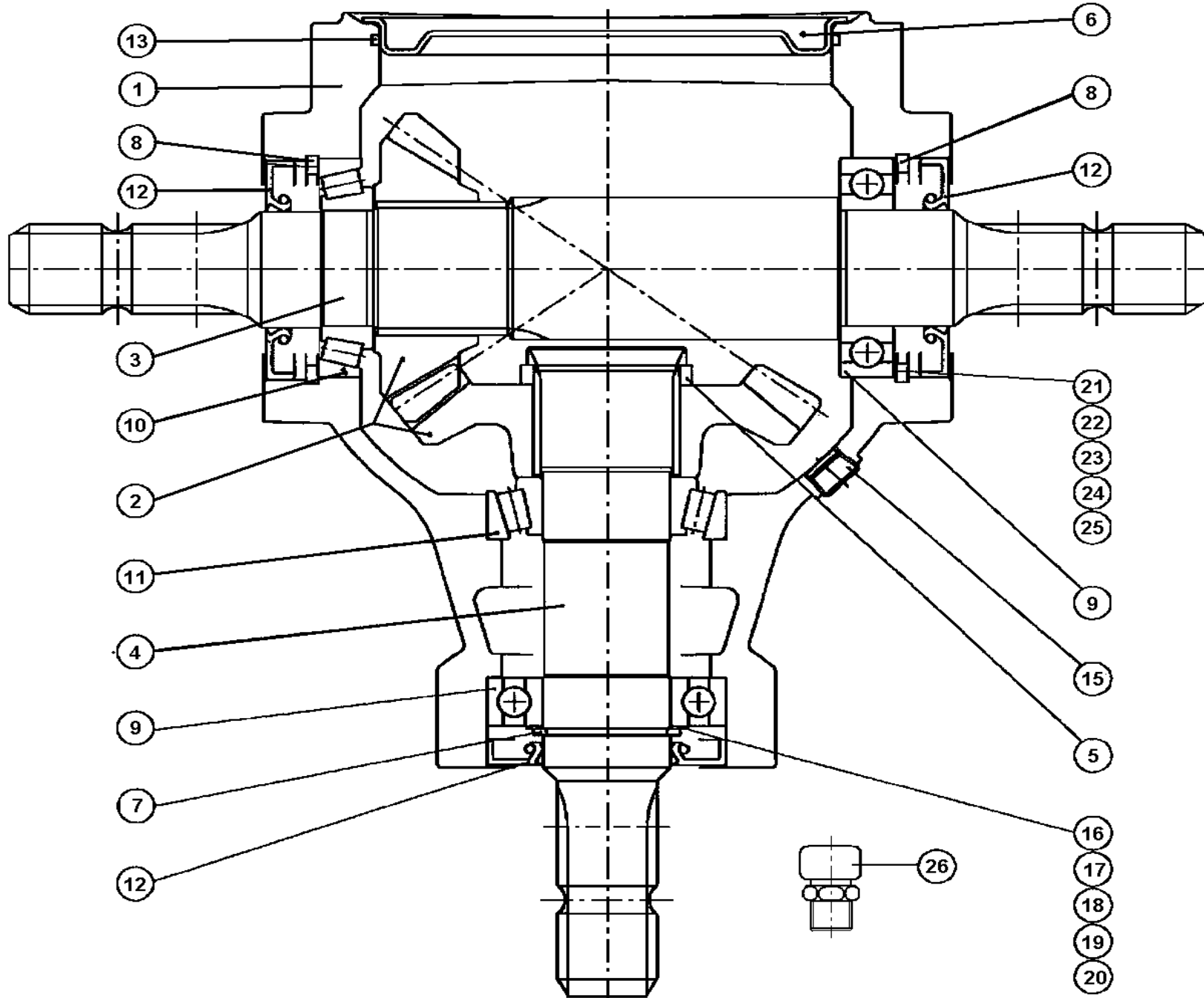
Pos	Name	Nahme	Benämning	Nimike		NO	Pcs
	Cylinder, complete	Zylinder komplett	Cylinder, komplett	Sylinteri täydellinen		146154	
1	Cylinder pipe	Zylinder rohr	Cylinder rör	Sylinteriputki		146160	1
2	Piston rod	Kolbenstange	Kolvstång	Sylinterivarsi		146161	1
3	Piston	Kolben	Kolv	Mäntä		146162	1
4	Guider	Führung	Kolvstångsstyrning	Ohjari		146163	1
5	Socket set screw	Gewindestifte	I-6 stoppskruv	Pidätinruuvi	DIN 914 12.9 M8X12	131285	1
6-13	Seal kit	Dichtungssatz	Tättnings serie	Tiivistesarja		146155	1
14	Grease nipple	Smiernippel	Smörjnippa	Voitelunippa	M6x1	140950	2
15	Bush	Buchse	Dämpningshylsa	Vaimenninhela	42553-98	146164	1
16	Air plug	Luftnippel	Luftnippel	Ilmanippa	3/8" GAS	143319	1



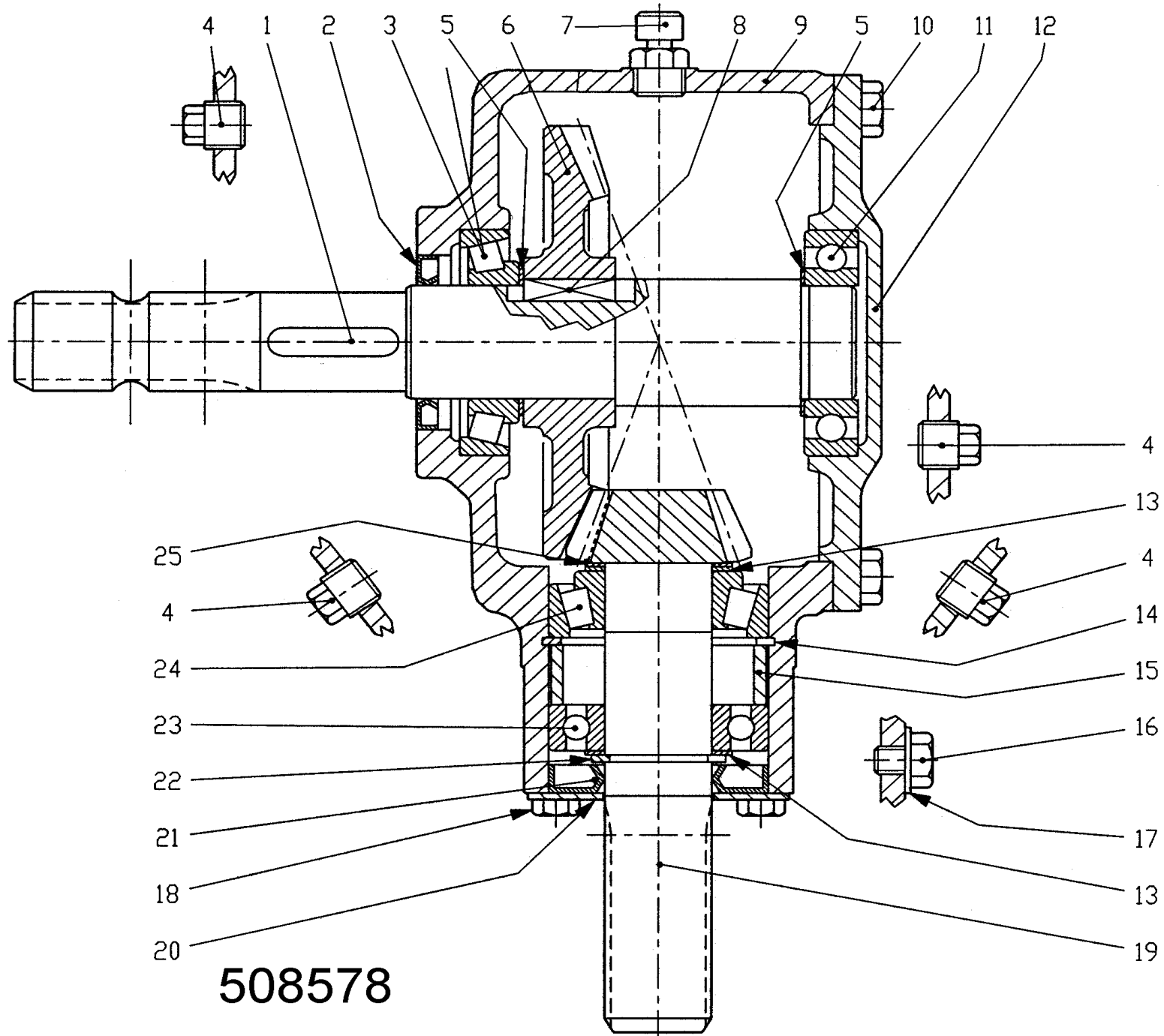


539030.dwg

Pos	Name	Nahme	Benämning	Nimike		NO	Pcs
1	Screw	Schraube	6-k Skruv hg	Kuusioruuvi	DIN 933 8.8 M12X25 ZNC	130970	12
2	Washer	Scheibe	Låsbricka	Lukituslaatta	NORD-LOCK M 12 ZNC	133460	12
3	Gear box	Getriebe	Vinkelväxel	Kulmavaihhe	T-304A Code 304.237.10	508578	2
4	PTO shaft	Gelenkwellen	Kraftö.f.axel	Nivelakseli	W2300 SD15Z 550 211000 211000 ZP35X31-18/H	115008	2
5	PTO shaft	Gelenkwellen	Kraftö.f.axel	Nivelakseli	71R6071CE007761 (1450Nm fri- /frikt.)	115602	1
6	Hose clamp	Schlauchscellen	Slangklämmare	Letkuside	ABA 104-138	147145	2
7	Screw	Schraube	6-k Skruv hg	Kuusioruuvi	DIN 933 8.8 M8X16 ZN	130700	12
8	Cover	Schutz	Skyddskona	Suojaus	BP 4170401	468050	1
9	Mounting washer	Befestigung scheibe	Monteringsbricka	Asennuslaatta		460050	1
10	Gear box	Getriebe	Vinkelväxel	Kulmavaihde	S21000 T-låda 1:1	153210	1
11	Protection	Schutz	Skyddsfäste	Suojaus		539770	2
12	Washer	Scheibe	Låsbricka	Lukituslaatta	NORD-LOCK M 16 ZNC	133465	4
13	Screw	Schraube	6-k Skruv hg	Kuusioruuvi	DIN 933 8.8 M16X30 ZN	131160	4
14	Screw	Schraube	6-k Skruv hg	Kuusioruuvi	DIN 933 8.8 M16X20 ZN	131120	2
15	Bracket	Befestigung	Fästplåt för kopplingsbox	Kytkentärasian kiinnike	Delta 750	539790	1

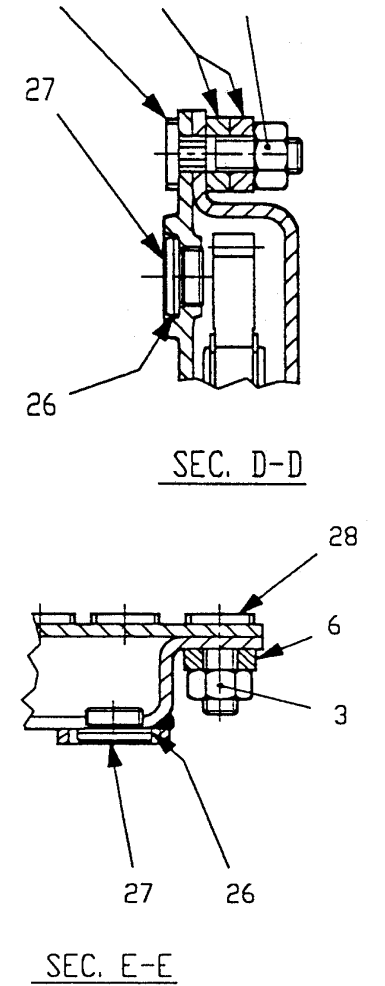
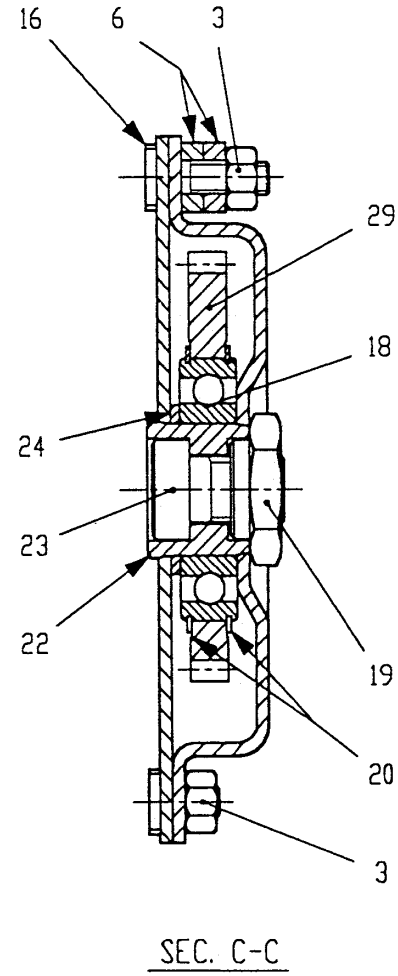
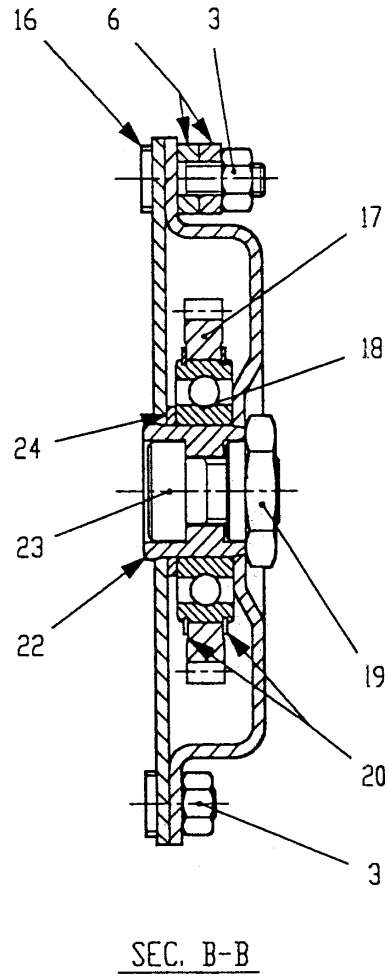
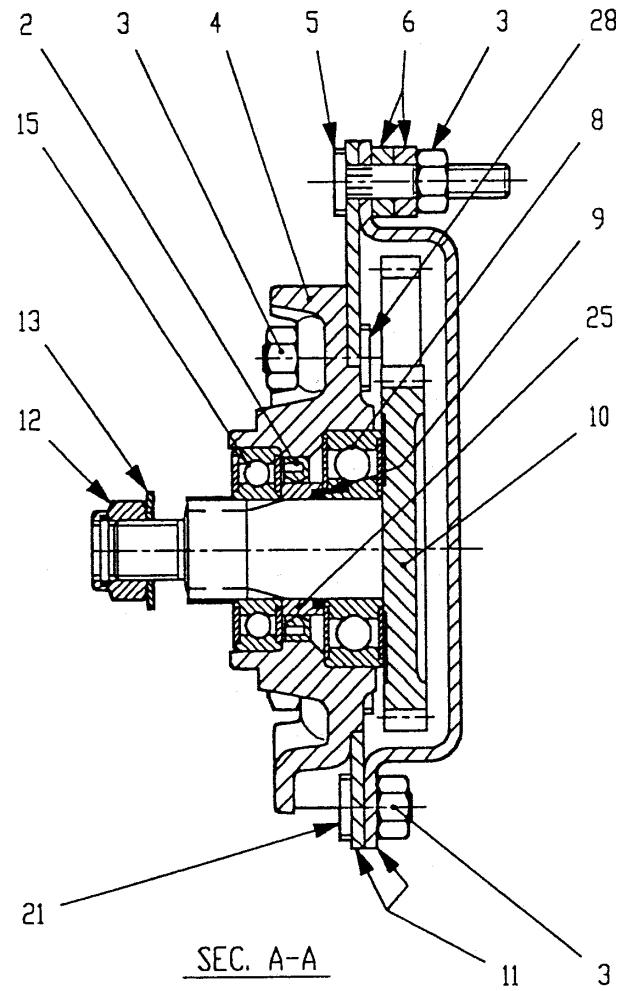
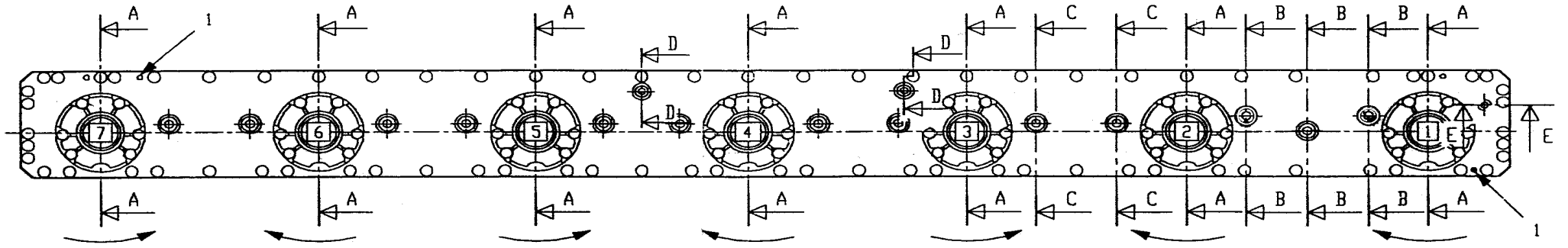


Pos	Name	Nahme	Benämning	Nimike		NO	Pcs
	Gear box complete	Getriebe	Vinkelväxel komplett	Kulmavaihde täyd.	S21000-T 1:1	153210	
1	Casing	Gehäuse	Växelhús	Kotelo	290290000	153201	1
2	Gear	Zahnrad	Kugghjulspar	Rataspari	S21000-T 1:1	153212	1
3	Shaft	Welle	Axel	Akseli	1-3/8" Z=6	153213	1
4	Shaft	Welle	Axel	Akseli	1-3/8" Z=6 295034025	153204	1
5	Distans	Buchse	Distans	Väliholkki	298405100	153205	1
6	Cap	Schutz	Lock	Kansi	298860001	153206	1
7	Snap ring	Sicherungring	Låsring	Lukkorengas	DIN 471 45x1,75	132120	1
8	Snap ring	Sicherungring	Låsring	Lukkorengas	DIN 472 85x3	132165	2
9	Bearing	Lager	Lager	Laakeri	6209	140290	2
10	Bearing	Lager	Lager	Laakeri	30209	140409	1
11	Bearing	Lager	Lager	Laakeri	32209	140429	1
12	Oil seal	Wellendichtung	Oljetätning	Öljytiiviste	45x85x10	144930	3
13	O-ring	O-ring	O-ring	O-rengas	Ø159,6x3,35	144950	1
15	Oil filler plug	Ölnachfullstopfen	Oljeplugg	Ölytulppa	3/8" GAS	143321	2
16	Shim	Ausgleichscheibe	Passbricka	Säätölevy	45,2x54,8x0,3 C70	134100	
17	Shim	Ausgleichscheibe	Passbricka	Säätölevy	45,2x54,8x0,4 C70	134101	
18	Shim	Ausgleichscheibe	Passbricka	Säätölevy	45,2x54,8x0,6 C70	134102	
19	Shim	Ausgleichscheibe	Passbricka	Säätölevy	45,2x54,8x0,8 C70	134103	
20	Shim	Ausgleichscheibe	Passbricka	Säätölevy	45,2x54,8x1,0 C70	134104	
21	Shim	Ausgleichscheibe	Passbricka	Säätölevy	75,2x84,8x0,3 C70	134150	
22	Shim	Ausgleichscheibe	Passbricka	Säätölevy	75,2x84,8x0,4 C70	134151	
23	Shim	Ausgleichscheibe	Passbricka	Säätölevy	75,2x84,8x0,6 C70	134152	
24	Shim	Ausgleichscheibe	Passbricka	Säätölevy	75,2x84,8x0,8 C70	134153	
25	Shim	Ausgleichscheibe	Passbricka	Säätölevy	75,2x84,8x1,0 C70	134154	
26	Air plug	Luftnippel	Luftnippel	Ilmanippa	3/8" GAS	143319	1



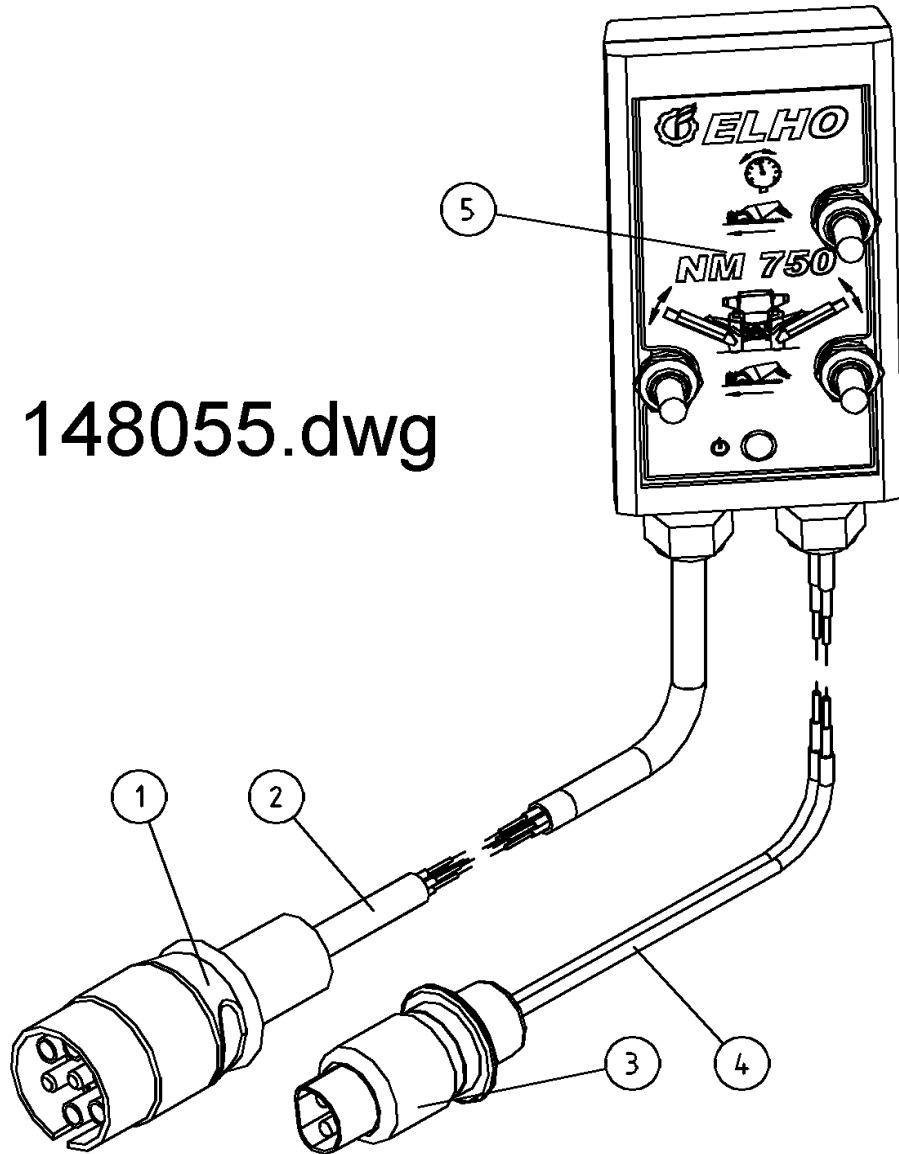
508578

Pos	Name	Nahme	Benämning	Nimike		NO	Pcs
	Gear box complete	Getriebe kompl.	Vinkelväxel kompl.	Kulmavaihde täyd.	T 304 A 304.237.10	508578	
1	Shaft	Welle	Axel	Akseli	1"3/8 (0244.3234.00)	508556	1
2	Oil seal	Wellendichtung	Axeltätning	Akselitiiviste	40x62x7 (8.7.3.00603)	518505	1
3	Bearing	Lager	Lager	Laakeri	30208	140408	1
4	Plug	Stopfen	Propp	Tulppa	3/8"GAS (8.6.5.00006)	518508	4
5	Shim	Ausgleichscheibe	Passbricka	Säätölevy	40,3x51.5 (0.244.7500.00)	518507	2
6	Crown wheel	Zahnrad	Kugghjul	Hammaspyörä	Z36 M4,35 (0.244.6204.00)	518502	1
7	Oil filler plug	Ölnachfüllstopfen	Oljepåfyllningsplug	Öljyntäyttötulppa	3/8"GAS (8.6.7.00161)	143319	1
8	Parallel key	Keile	Kil	Kiila	B 12x8x30 (8.4.1.01141)	518503	1
9	Casing	Gehäuse	Hus	Pesä	(0.304.0306.00)	518501	1
10	Bolt	Schraube	Bult	Pultti	DIN 933 M10x25 8.8	130860	8
11	Bearing	Lager	Lager	Laakeri	6208	140280	1
12	Cover	Deckel	Lock	Kansi	(0.304.1501.00)	508577	1
13	Shim	Ausgleichscheibe	Passbricka	Säätölevy	35,3x48,0 (0.259.7500.00)	518515	2
14	Snap ring	Sicherungsring	Låsring	Lukkorengas	72 UNI7437 (8.5.2.00131)	518512	1
15	Spacer	Zwischenhülse	Distans	Väliholkki	(0.304.7100.00)	518510	1
16	Bolt	Schraube	Bult	Pultti	DIN 933 M10x10 4.8	130818	1
17	Copper washer	Kupferscheibe	Kopparbricka	Kuparialuslevy	10,5x18x1	146016	1
18	Bolt	Bolzen	Bult	Pultti	DIN 933 M8x14 8.8	130714	4
19	Pinion shaft	Welle mit Zahnrad	Axel med kugghjul	Hammaspyöräakseli	Z12 M 4.35 (0.304.5008.00)	518517	1
20	Cover	Deckel	Lock	Kansi	(1.244.1706.00)	518516	1
21	Oil seal	Wellendichtung	Axeltätning	Akselitiiviste	35 x 72 x 10	144430	1
22	Snap ring	Sicherungsring	Låsring	Lukkorengas	35 UNI7436 (8.5.1.00583)	518513	1
23	Bearing	Lager	Lager	Laakeri	6207	140270	1
24	Bearing	Lager	Lager	Laakeri	32207	140427	1
25	Shim	Ausgleichscheibe	Passbricka	Säätölevy	35.3 x1.3 (0.259.7513.00)	518531	1

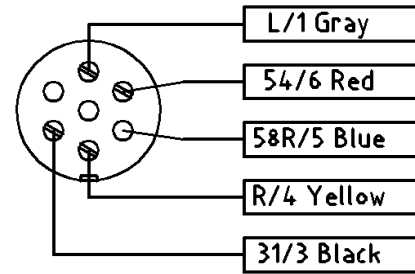


Pos	Name	Nahme	Benämning	Nimike		NO	Pcs
	Cutterbar Right	Mähbalken Rechts	Slätterbak Höger	Teräpalkki Oikea	FR-422 A code 422.600.00	517100	
	Cutterbar Left	Mähbalken Links	Slätterbak Vänster	Teräpalkki Vasen	FR-422 A code 422.603.00	517115	
1	Springpin	Spannstift	Sprint	Sokka	DIN 1481 10x12	508511	2+2
2	Oil seal	Öldichtung	Oljetätning	Öljiiviste	40x56x8	508505	7+7
3	Nut	Mutter	Mutter	Mutteri	M10	508523	117+117
4	Flange	Flansche	Fläns	Laippa		508508	7+7
5	Bolt	Bolzen	Bult	Pultti	M10x52	508527	7+8
6	Spacer	Buchse	Distans	Väliholkki	Ø 12/20x7	508525	80+80
8	Bearing	Lager	Lager	Laakeri	6306 ZZ/C3	508509	7+7
9	O-ring	O-ring	O-ring	O-rengas	OR-3112	508507	7+7
10	Gear	Zahnrad	Kugghjul	Ratas	Z=34 M=3	508513	7+7
11	Casing Right	Gehäuse Rechts	Lock + botten Höger	Kansi + pohja Oikea		517101	1
	Casing Left	Gehäuse Links	Lock + botten Vänster	Kansi + pohja Vasen		517117	1
12	Locknut	Mutter	Låsmutter	Lukkomutteri	M18 H16.8	508501	7+7
13	Springwasher	Federscheibe	Fjäderbricka	Jousialuslevy	35.55x18.5x2	508502	7+7
15	Bearing	Lager	Lager	Laakeri	6206 2RS/C3	508504	7+7
16	Bolt	Bolzen	Bult	Pultti	M10 x40 DCTR 320	508528	18+18
17	Gear	Zahnrad	Kugghjul	Ratas	Z=36 M=3	555206	3+3
18	Bearing	Lager	Lager	Laakeri	6208/C3	508518	13+13
19	Shaft nut	Ache mutter	Axelmutter	Akselimutteri	6K - 46 / M20	528064	13+13
20	Lock ring	Sicherungring	Låsring	Lukkorengas	80	508515	26+26
21	Bolt	Bolzen	Bult	Pultti	M10x19	508530	20+20
22	Bush	Buchse	Bussning	Pussla		528062	13+13
23	Bolt	Schraube	Skruv	Ruuvi	M20x30	508510	13+13
24	Spacer	Buchse	Distans	Väliholkki	Ø40.5/51x3	508520	13+13
25	Spacer 280	Buchse 280	Distans 280	Väliholkki 280		508506	7+7
26	Seal	Dichtung	Tätning	Tiiviste	7x22x1,5	508522	3+3
27	Plug	Stopfen	Propp	Tulppa	3/8"	143312	3+3
28	Bolt	Bolzen	Bult	Pultti	M10x30	508529	80+80
29	Gear	Zahnrad	Kugghjul	Ratas	Z=45 M=3	508514	10+10

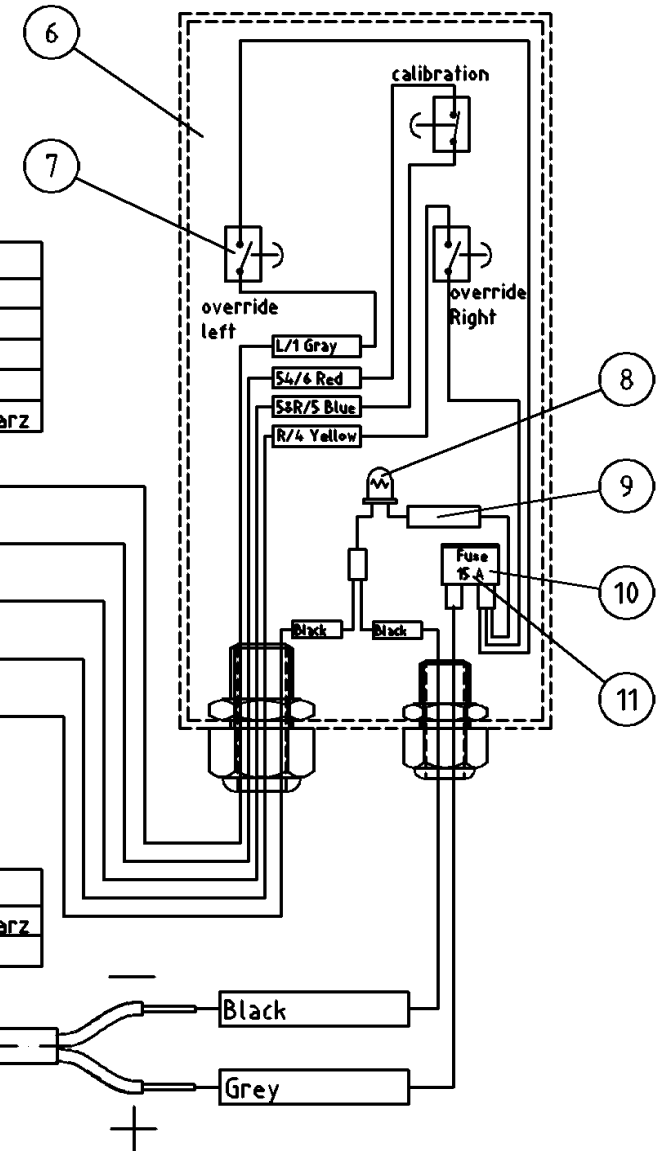
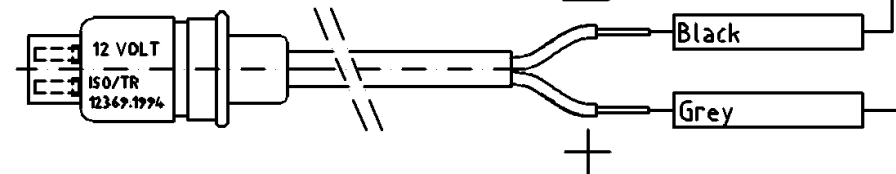
148055.dwg



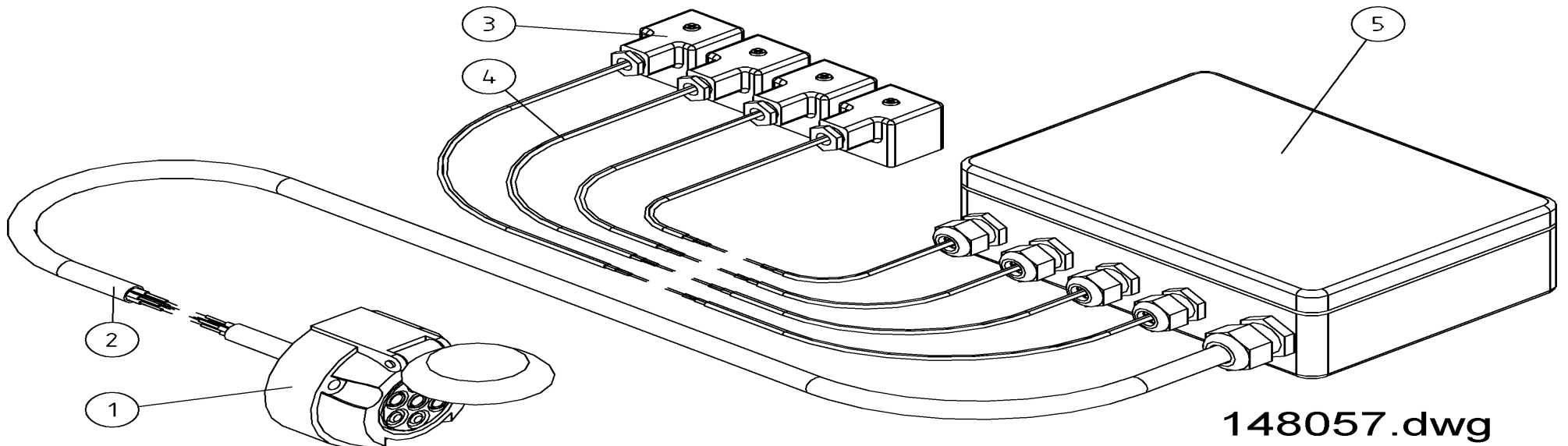
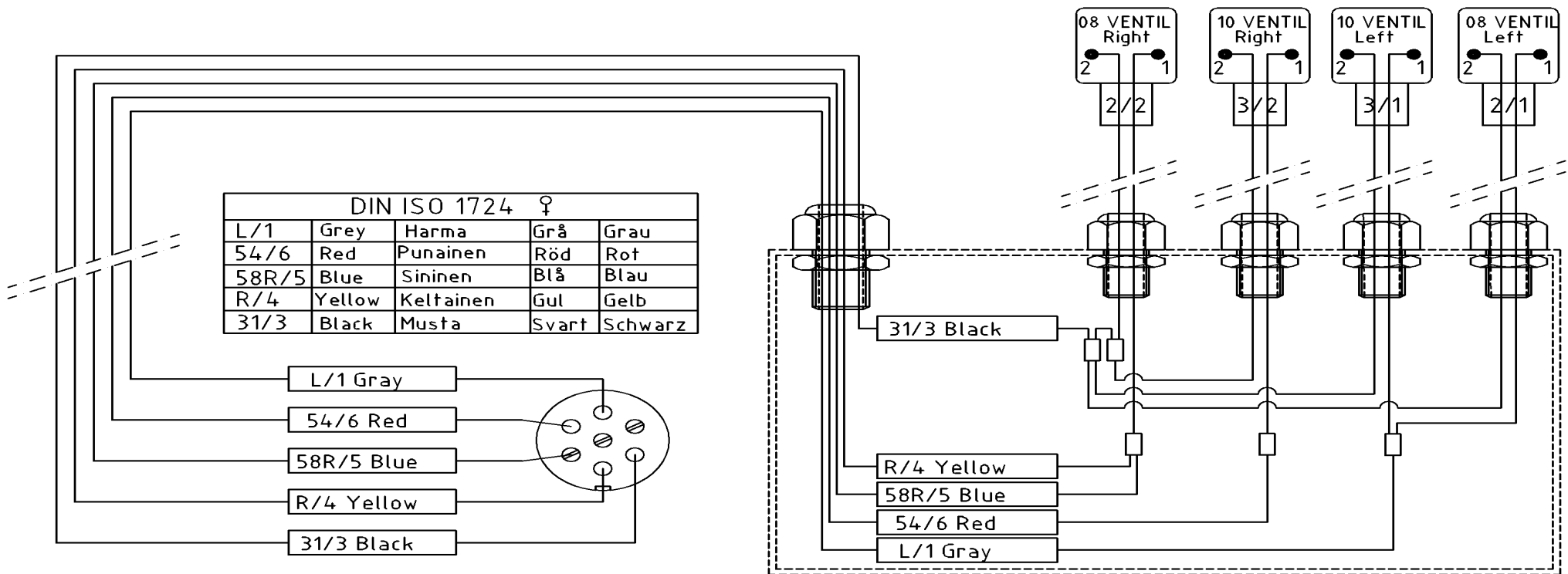
DIN ISO 1724 ♀				
L/1	Grey	Harma	Grå	Grau
54/6	Red	Punainen	Röd	Rot
58R/5	Blue	Sininen	Blå	Blau
R/4	Yellow	Keltainen	Gul	Gelb
31/3	Black	Musta	Svart	Schwarz



ISO/TR 12369:1994 ♀				
31	Black	Musta	Svart	Schwarz
15/30	Grey	Harma	Grå	Grau



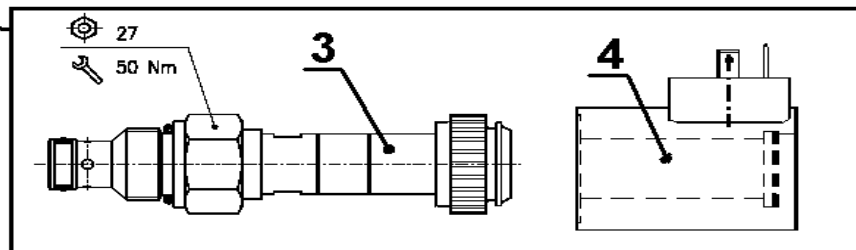
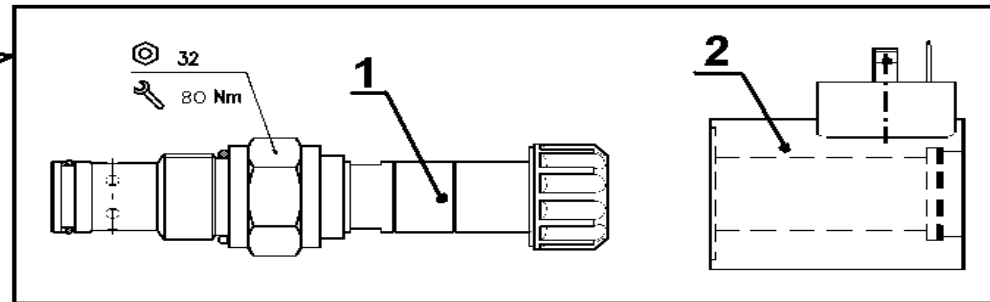
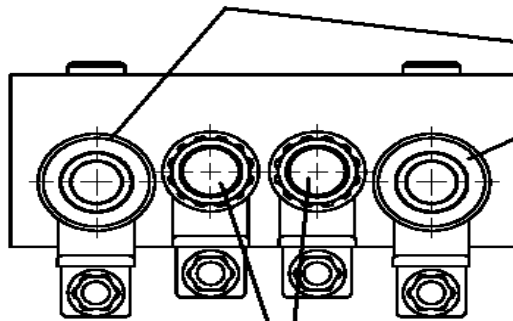
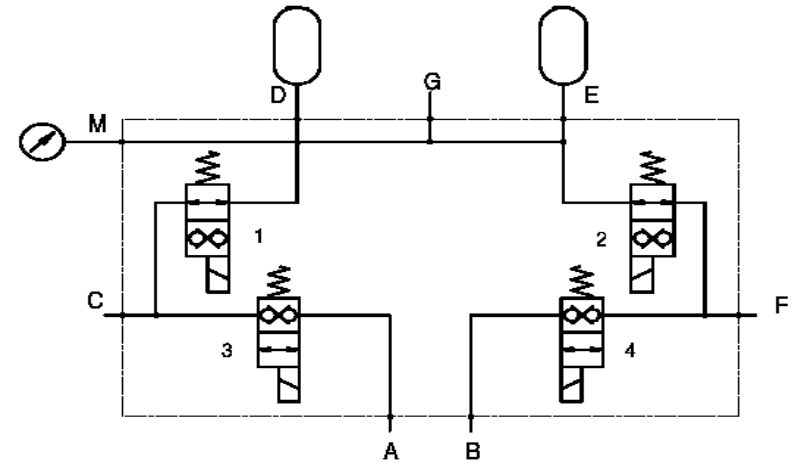
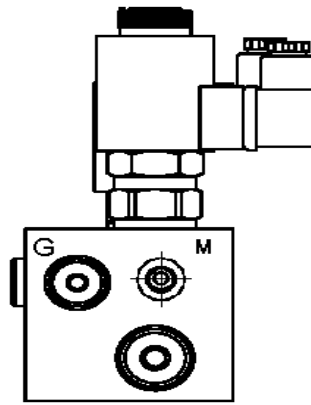
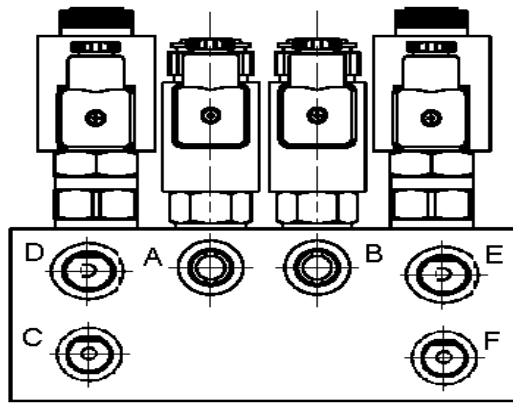
Pos	Name	Nahme	Benämning	Nimike	Kvalitet	NO	Pcs
	Control unit	Kontroller	Styrenhet	Ohjainyksikkö	Delta	148055	1
1	Male plugs	7 Poliger Stecker	Stickontakt 7-polig hane	Pistoke 7 nap.	DIN ISO 1724	142114	1
3	Male plugs	3 Poliger Stecker	Elkontakt, hane, 3-polig	Pistoke 3 nap.	ISO/TR 12369:1994	142120	1
5	Frontfilm	Frontkleber	Frontdekal	Ohjausyksikön tarra	NM 750 Delta	149520	1
6			Plastlåda	Muovikotelo	OKW A 9073119	142996	1
7	Switch	Schalter	Vippbrytare, ON-OFF	Vipukytkin	APEM 631 H 15A 250 VAC	142543	3
8			Lysdiod Gul	Valodiodi		142780	1
9			Motstånd				
10	Fuse holder	Sicherungshalter	Säkringsdosa	Sulakerasia		142069	1
11	Fuse	Schmelzsicherungen	Sticksäkring	Sulake	15A DIN 72581 del 3	142074	1



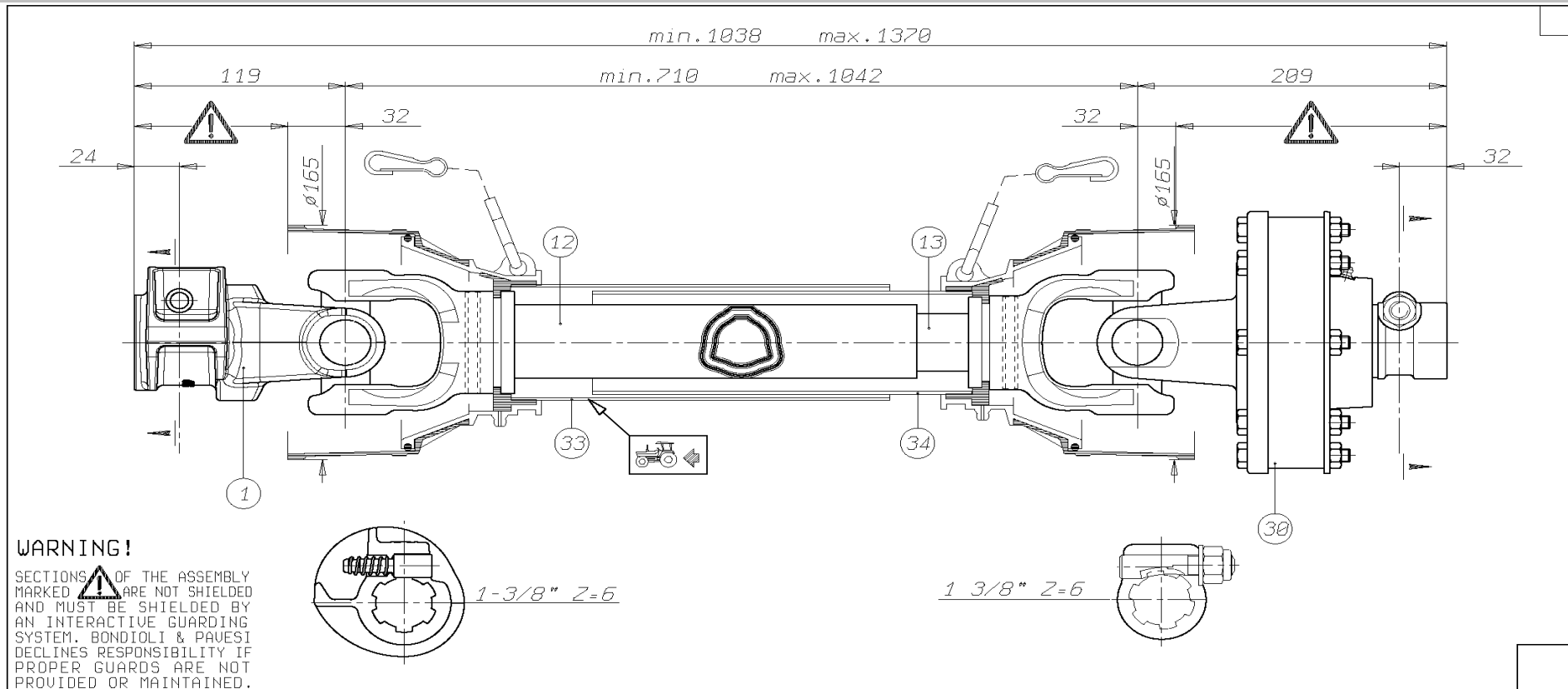
148057.dwg



Pos	Name	Nahme	Benämning	Nimike		NO	Pcs
	Cable kit	Kabeln Serie	Ventilbords kablage	Kaapelisarja	Delta	148057	1
1	Female plugs	7 Poliger Steckdose	Stickontakt 7-polig	Pistorasia 7 nap	DIN ISO 1724	142112	1
2							
3	Plug	Steckdose	Hirschman kontakt	Pistoke	(mPm B-12)	142125	4
4							
5							

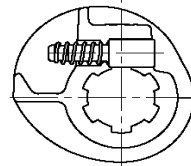
Pos	Name	Nahme	Benämning	Nimike	Kvalitet	NO	Pcs
	Valveblock	Ventilblock	Ventilblock	Venttiilohko	NM 750 Delta Oleostar	144615	
1	Valve cartridge	Ventilpatrone	Ventilpatron	Venttiilipatruuna	EW12A L.3000.200 Oleostar	144595	2
2	Solenoid	Solenoid	Solenoid	Solenoidi	BIN 22 Z.2007.700 Oleostar	144596	2
3	Valve cartridge	Ventilpatrone	Ventilpatron	Venttiilipatruuna	EW10A/20 L.3000.101 Oleostar	144590	2
4	Solenoid	Solenoid	Solenoid	Solenoidi	BIN 19 Z.2001.500 Oleostar	144591	2



Pos	Name	Nahme	Benämning	Nimike		NO	Pcs
1	PTO shaft	Gelenkwellen	Drivaxel	Nivelakseli	71R6071CE007761	115602	1

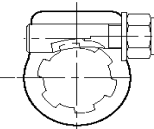
**WARNING!**


SECTIONS  OF THE ASSEMBLY MARKED  ARE NOT SHIELDED AND MUST BE SHIELDED BY AN INTERACTIVE GUARDING SYSTEM. BONDIOLI & PAVESI DECLINES RESPONSIBILITY IF PROPER GUARDS ARE NOT PROVIDED OR MAINTAINED.



1-3/8" Z=6

1 3/8" Z=6



			TIPO-TYPE TYP	CLIENTE CLIENT CUSTOMER KUNDE	3800550 ELHO	RIF. CLIENTE REF. CLIENT CUSTOMER REF. BEZUG KUNDE		
			1R6	TIPO DI MACCHINA TYPE DE MACHINE TYPE OF IMPLEMENT MASCHINENTYPE		DATA	DISEGNATO	
34	236820486	L=486			GIRI : n= 540	9/12/04	A.DeStefani	
33	236830486	L=486			STUDIO			
30	660H53303	FN24H 1450Nm			ORIGINE		SOSTITUISCE	
13	245160545	L=545			NOTE			
12	225270545	L=545			Accop. MINIMO telescop. 167			
1	5070H0355				Accop. MINIMO protezione 137			
Pos.	Cod. C.E.D.	Descrizione	MODIFICHE - MODIFICATIONS - ANDERUNGEN - MODIFICACIONES				 Codice MINIDISEGNO 71R6071CE007765A	

ELHO do not distribute Bondioli parts. Please contact your local Bondioli distributor.

ELHO vermittelt nicht Bondioli Ersatzteile. Bitte wenden Sie sich an Ihre Bondioli Händler.

ELHO tillhandahåller ej Bondioli reservdelar. Vänligen kontakta er Bondioli importör.

ELHO ej varastoi Bondioli varaosia. Bondioli varaosat hoitaa Suomessa Kojaltek Oy.

Pos	Name	Nahme	Benämning	Nimike	NO	Pcs
1	PTO drive shaft	Gelenkwelle	Sekundär axel	Toisioakseli	W2300 SD15Z 550 ZP 35X31-18/H	115008 2

Pos.-Nr. Item Repère	Bestell-Nr. Part. No. Référence	Zeichnungs-Nr. Drawing No. R&F. du Plan	Stückzahl Quantity Quantité	Technische Angaben Technical data Données techniques	Benennung	Description	Désignation
1	194712		1	W2300-SD15Z-550	Gelenkwelle mit Schutz	PTO drive shaft with guard	Transmission avec protecteur
2	107253		1	WH2300-SD15-430	Innere Gelenkwellenhälfte mit äußerer Schutzhälfte	Inner PTO drive shaft half with outer guard half	Demi-transmission intérieure avec demi-protecteur extérieur
3	107255		1	WH2300-SD15Z-465	Äußere Gelenkwellenhälfte mit innerer Schutzhälfte	Outer PTO drive shaft half with inner guard half	Demi-transmission extérieure avec demi-protecteur intérieur
4	115203	85.155	1	SDH15-A320-RP5-K	Äußere Schutzhälfte	Outer guard half	Demi-protecteur extérieur
5	115204	85.167	1	SDH15Z-J365-85.15.500-K	Innere Schutzhälfte	Inner guard half	Demi-protecteur intérieur
11	041378	21.10.00	2	AG2300-1 3/8" (6)	Aufsteckgabel mit Schiebepfift	Quick-disconnect yoke	Mâchoire à verrouillage rapide
12	339107	agrosset 101	2		Schiebestift kpl.	Quick-disconnect pin cpl.	Poussoir de verrouillage rapide cpl.
21	044444	21.00.00	2		Kreuzgarnitur komplett	Cross and bearing kit complete	Bloc croisillon complet
22	084099	63.27.00	2	BM8x1	Kegel-Schmiernippel	Lubrication fitting	Graisseur
23	115202	21.11.116	1	WEL62300-35x31(18)-430	Wellengabel komplett	Shaft and yoke assembly	Mâchoire avec profil complète
24	179323	21.11.02	1	R62300-35x31(18)	Rillengabel	Inboard yoke	Mâchoire à gorge
25	020614	61.05.04	1	DIN1481-10X65	Spannstift	Spring type straight pin	Goupille élastique
26	389993	67.75.01	1	35x31(18)-380	Profilwelle	Profile shaft	Arbre profilé
27	107252	21.12.124	1	WEL62300-35x31(18)H-465	Wellengabel	Welded shaft and yoke assembly	Mâchoire avec profil soudé
51	365345	85.15.05	1	n=RP5	Schutztrichter; n= Rippenanzahl	Guard cone; n= Number of ribs	Cône protecteur; n= Nombre d'ondes
52	365305	60.15.00	2	4x10	Schraube	Screw	Vis
53	359471	82.85.00	2		Stützring	Reinforcing collar	Bague de renfort
54	087279	82.83.06	2		Gleitring	Bearing ring	Bague de glissement
55	183313	80.61.104	1		Abdeckung	Cover	Obturateur
56	355154	82.83.106	1	SC15Z	Gleitring	Bearing ring	Bague de glissement
57	198103	85.15.500	1		Schutztrichter	Guard cone	Cône protecteur
58	044321	82.36.03	2		Haltekette	Safety chain	Chaînette
90	705066		1		Bedienungsanleitung (West)	Service instructions (West)	Notice d'emploi (Ouest)
91	104689	16.61.175	1		Aufkleber - Gefahrenhinweis	Warning decal	Étiquette d'avertissement

ELHO do not distribute Walterscheid parts. Please contact your local Walterscheid distributor.

ELHO vermittelt nicht Walterscheid Ersatzteile. Bitte wenden Sie sich an Ihre Walterscheid Händler.

ELHO tillhandahåller ej Walterscheid reservdelar. Vänligen kontakta er Walterscheid importör.

ELHO ej varastoi Walterscheid varaosia. Walterscheid varaosat hoitaa Suomessa MUKO Oy.



Gelenkwelle
PTO drive shaft
Transmission

W2300-SD15Z-550

Bestell-Nr.
Part No. 194712
Référence

Zeichnungs-Nr.
Drawing No.
RÉf. du plan

Datum
Date 05.02.97
Date

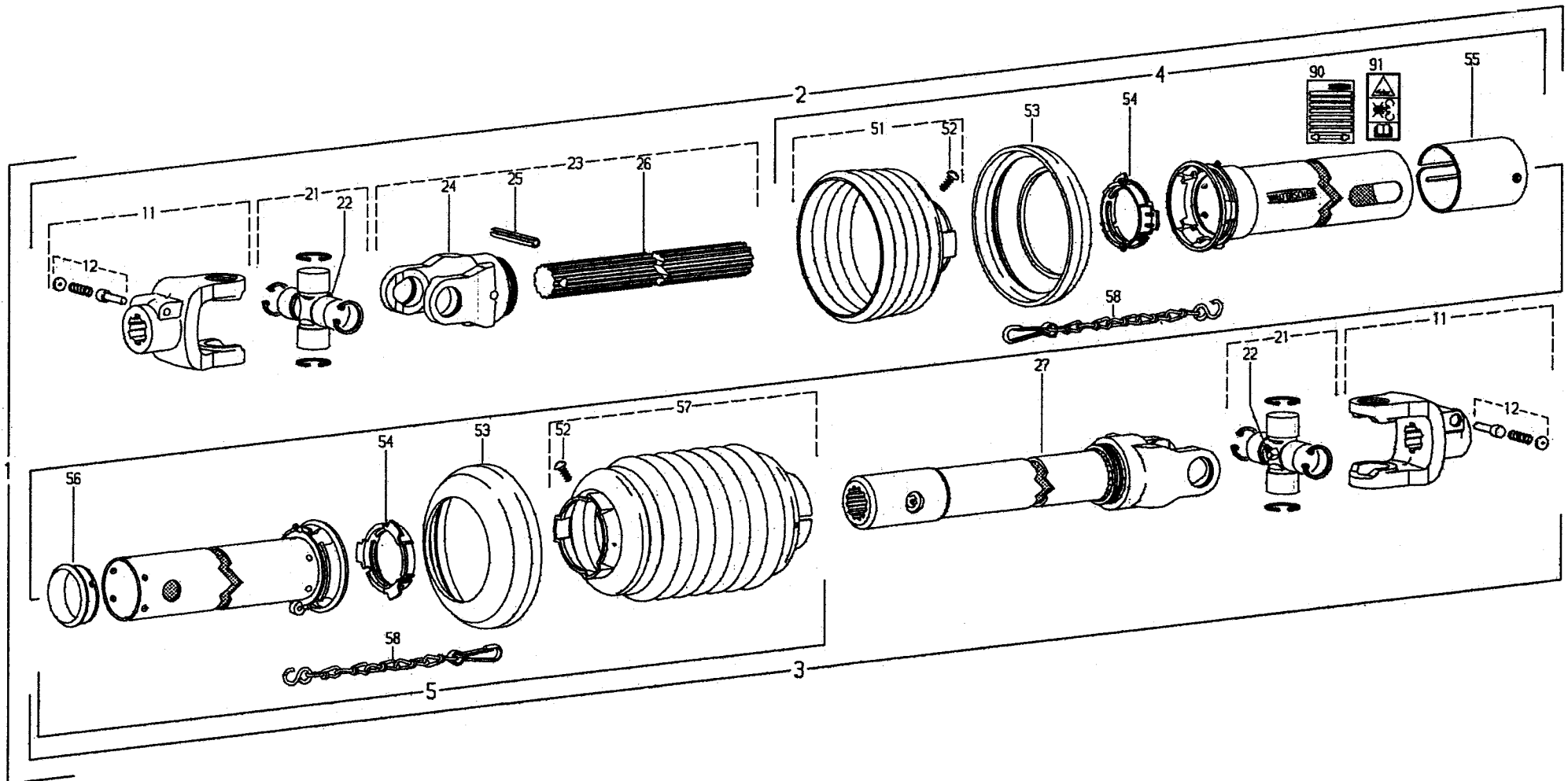
für Kunde
For customer
pour client

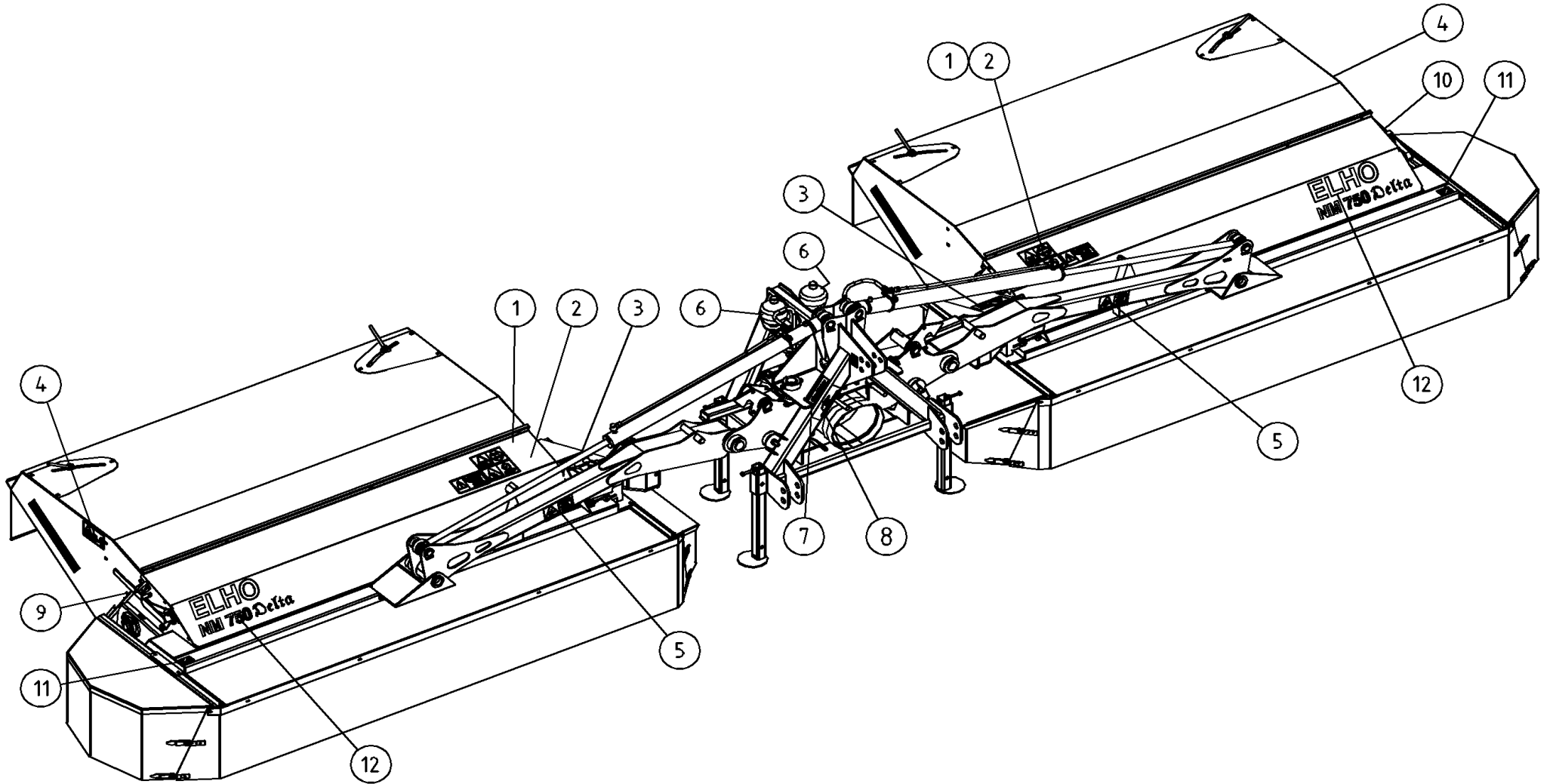
ELHO








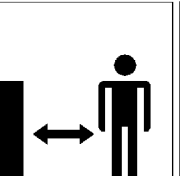

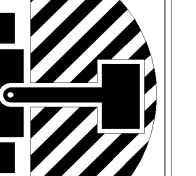
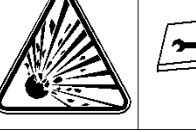

Kundenzeichnung-Nr.
Customer drawing No.
Réf. du plan client

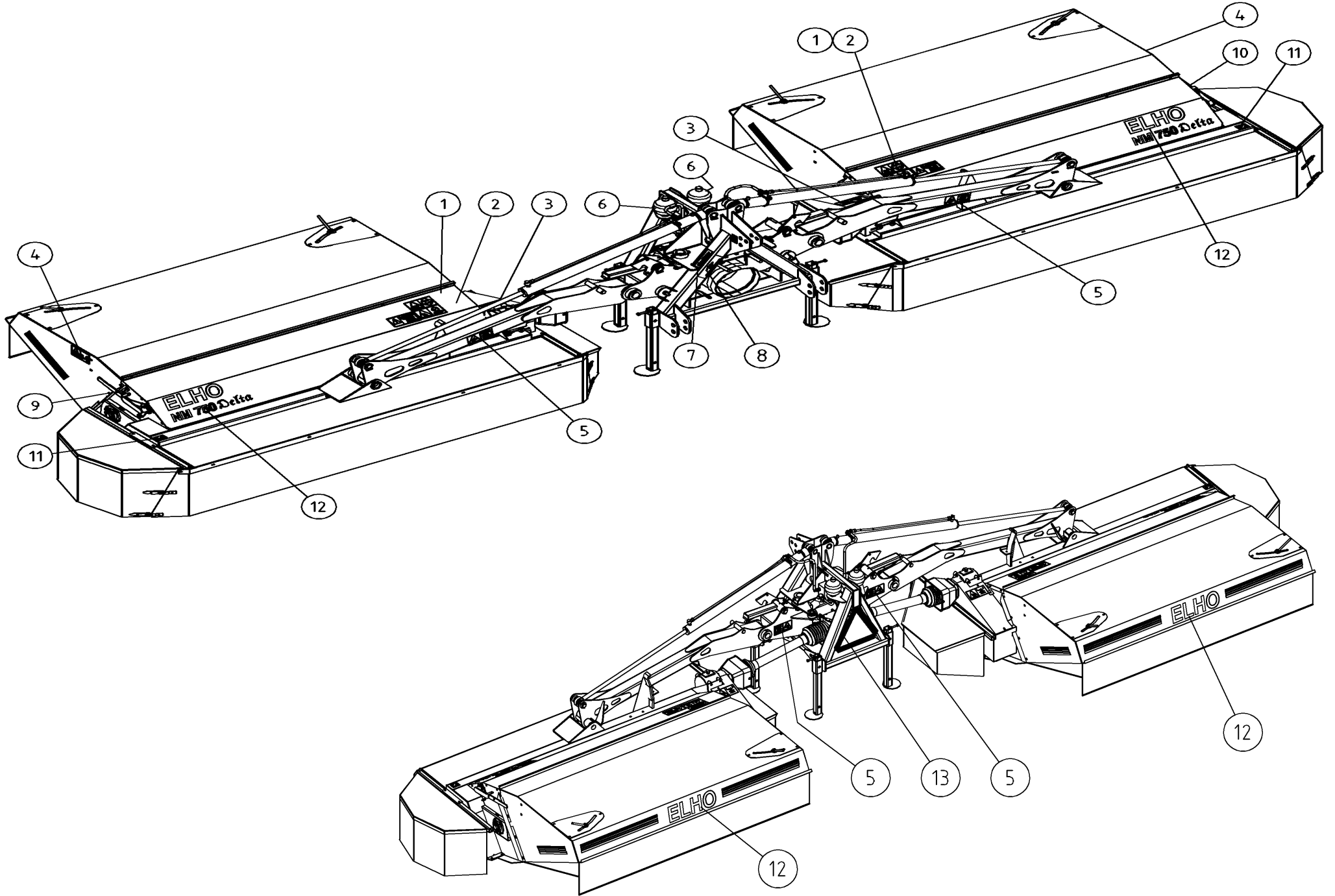
Maschinenart
Machine
Machine






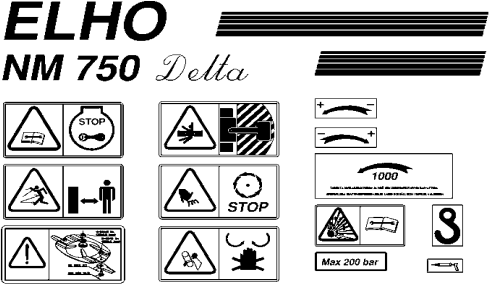
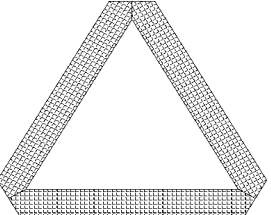
Type
Type
Type





Pos			NO	Pcs
1	 	Warning remove key Zündschlüsselwarnung Varning stoppa maskinen ta ur nyckeln Varoitus pysäytä kone poista avain	508650	2
2	 	Warning for after running Nachlaufwarnung Varning för eftergång Varoitus jälkikäyntiä	508648	2
3	 	Protection cower warning Schutzwarnung Varningsdekal för transmission Voimansiirron varoitustarra	508649	2
4	 	Warning for stone projektion Steinschleuderwarnung Varning för stenskott håll avstånd Varoitus kiveniskuista pidä etäisyyttä	508652	4
5	 	Warning dangerous area Gefarbereichwarnung Varning för farligt område Varoitus varallinen alue	508651	4
6	 		149110	2



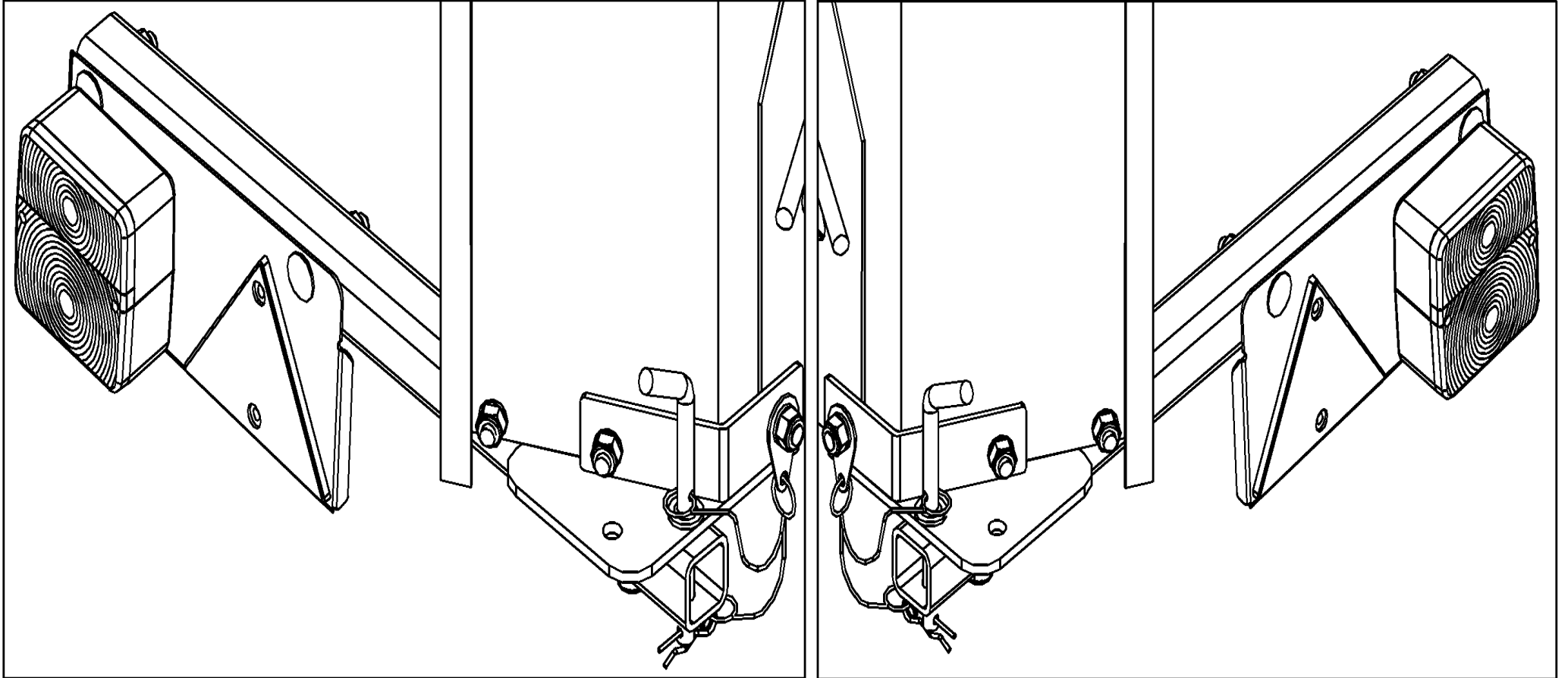
53 Pos		NO	Pcs
7		149125	1
8		149150	1
9		149135	1
10		149136	1
11		149132	3
12		539090	1
13		142620	1

P.T.O. Speed
Zapfwellengeschwindigkeit
Rotationshastighet för kraftöverföring
Voimansiirron pyörimisnopeus

Sticker serie NM 750 Delta
Aufkleberserie NM 750 Delta
Dekalserie NM 750 Delta
Tarra sarja NM 750 Delta

Triangle reflectors
Dreieckiger rückstrahler
Reflex triangel
Hejastinkolmio

	Optional equipment	Zusatzrüstung	Extra utrustning	Lisävaruste		
80	Lightningset	Beleuchtungsatz	Belysnings serie	Valosarja	115350	1



NO:	PAGE	POS.	NO:	PAGE	POS.	NO:	PAGE	POS.	NO:	PAGE	POS.	NO:	PAGE	POS.
115008	35	4	130870	11	14	131560	27	26	131630	25	7	131865	31	29
115008	48	1	130870	13	27	131560	29	29	131630	27	6	131870	3	11
115350	54	80	130870	17	4	131570	13	22	131699	31	20	131870	5	5
115602	35	5	130870	25	14	131570	17	10	131710	13	4	131870	7	17
115602	47	1	130870	27	19	131580	3	4	131710	19	38	131920	13	24
130110	5	26	130890	25	2	131580	5	19	131730	29	28	131920	17	6
130110	7	29	130890	27	10	131580	7	9	131740	25	21	131960	29	10
130130	5	21	130900	31	26	131580	9	11	131740	27	27	132120	37	7
130130	7	7	130920	25	9	131580	11	12	131750	13	21	132165	37	8
130150	25	11	130920	27	22	131580	21	1	131750	17	11	132200	21	8
130150	27	20	130970	15	34	131580	23	1	131770	9	10	132200	23	7
130250	3	6	130970	17	14	131580	31	1	131770	11	13	132280	9	27
130532	15	37	130970	35	1	131590	5	27	131770	21	20	132280	11	19
130532	17	20	130981	21	14	131590	7	28	131770	23	29	132395	9	5
130539	25	5	130981	23	33	131590	25	12	131770	25	3	132395	11	9
130539	27	4	131120	35	14	131590	27	18	131770	27	11	132619	29	30
130602	13	3	131160	35	13	131590	29	20	131770	29	21	132645	13	20
130602	19	40	131282	21	12	131600	5	9	131770	31	2	132645	17	12
130630	25	22	131282	23	25	131600	7	18	131790	9	13	132668	29	23
130630	27	29	131285	15	33	131600	9	12	131790	11	2	132694	21	3
130640	29	27	131285	17	23	131600	11	1	131790	21	11	132694	23	3
130691	25	26	131285	33	5	131600	21	15	131790	23	22	132710	25	28
130691	27	15	131307	5	10	131600	23	34	131790	25	18	132710	27	16
130700	35	7	131307	7	19	131600	25	17	131790	27	8	132710	29	22
130714	39	18	131400	3	5	131600	27	7	131790	29	24	132712	29	18
130720	13	25	131400	5	20	131612	21	10	131805	3	15	132715	25	13
130720	17	5	131400	7	8	131612	23	21	131810	15	38	132715	27	17
130818	39	16	131550	13	5	131620	3	16	131810	17	19	132813	29	7
130860	39	10	131550	19	39	131630	15	41	131810	25	6	132815	9	28
130870	9	9	131560	25	20	131630	17	16	131810	27	5	132815	11	18

NO:	PAGE	POS.	NO:	PAGE	POS.	NO:	PAGE	POS.	NO:	PAGE	POS.	NO:	PAGE	POS.
132816	5	25	134151	37	22	142069	43	10	144930	37	12	152210	23	8
132816	7	4	134152	37	23	142074	43	11	144950	37	13	153201	37	1
132820	3	10	134153	37	24	142112	45	1	145222	31	11	153204	37	4
132828	5	6	134154	37	25	142114	43	1	145533	31	15	153205	37	5
132828	7	16	134220	21	29	142120	43	3	146002	31	16	153206	37	6
132828	31	30	134220	23	10	142125	45	3	146003	31	32	153210	35	10
132830	9	21	135022	21	31	142543	43	7	146004	31	21	153210	37	
132830	11	28	135022	23	24	142620	53	13	146016	39	17	153212	37	2
132870	5	2	135030	21	7	142780	43	8	146152	31	28	153213	37	3
132870	7	24	135030	23	6	142996	43	6	146152	32		307063	5	17
132870	9	3	140040	5	4	143102	31	17	146153	32	5	307063	7	6
132870	11	5	140040	7	25	143104	31	33	146154	31	8	404545	13	18
132965	15	31	140068	5	8	143200	31	6	146154	33		404545	17	8
132965	17	24	140068	7	20	143201	31	23	146155	33	6-13	456191	13	19
132971	13	30	140270	39	23	143212	31	22	146160	33	1	456191	17	9
132971	17	1	140280	39	11	143297	31	14	146161	33	2	460050	35	9
133210	5	24	140290	37	9	143312	41	27	146162	33	3	468050	35	8
133210	7	3	140408	39	3	143319	33	16	146163	33	4	500032	3	2
133362	3	3	140409	37	10	143319	37	26	146164	33	15	500323	5	23
133366	3	9	140427	39	24	143319	39	7	147145	35	6	500323	7	2
133460	15	35	140429	37	11	143321	37	15	148055	43		500525	21	4
133460	17	15	140547	9	14	143370	31	12	148057	45		500525	23	4
133460	35	2	140547	11	16	143374	31	13	149110	51	6	500812	25	1
133465	35	12	140548	9	30	144430	39	21	149125	53	7	500812	27	9
134100	37	16	140548	11	3	144590	46	3	149132	53	11	500824	29	15
134101	37	17	140950	5	16	144591	46	4	149135	53	9	500825	29	4
134102	37	18	140950	7	14	144595	46	1	149136	53	10	500830	29	6
134103	37	19	140950	33	14	144596	46	2	149150	53	8	500832	29	13
134104	37	20	140951	5	12	144615	31	18	149520	43	5	500833	29	9
134150	37	21	140951	7	10	144615	46		152210	21	6	500835	29	14

NO:	PAGE	POS.	NO:	PAGE	POS.	NO:	PAGE	POS.	NO:	PAGE	POS.	NO:	PAGE	POS.
500840	25	15	504010	23	2	505701	21	17	508520	41	24	518103	31	19
500842	29	12	504080	29	26	505704	21	16	508522	41	26	518501	39	9
500843	29	3	504085	29	19	505704	23	26	508523	41	3	518502	39	6
502380	5	1	504730	25	29	505706	23	30	508525	21	18	518503	39	8
502380	7	23	504740	25	27	508032	21	27	508525	23	28	518505	39	2
503020	11	8	504740	27	14	508032	23	12	508525	41	6	518507	39	5
503030	11	11	504750	25	19	508037	9	6	508527	41	5	518508	39	4
503043	11	10	504750	27	25	508037	11	15	508528	41	16	518510	39	15
503051	13	28	505011	21	30	508045	13	26	508529	41	28	518512	39	14
503051	17	3	505011	23	23	508045	17	21	508530	41	21	518513	39	22
503090	9	20	505060	21	24	508052	15	39	508556	39	1	518515	39	13
503090	11	24	505060	23	15	508052	17	18	508577	39	12	518516	39	20
503096	9	18	505075	21	25	508501	21	23	508578	15	36	518517	39	19
503096	11	21	505075	23	14	508501	23	16	508578	17	13	518531	39	25
503120	9	17	505121	21	5	508501	41	12	508578	35	3	520200	9	22
503120	11	30	505121	23	5	508502	21	22	508578	39		520200	11	27
503138	9	23	505200	23	31	508502	23	17	508648	51	2	520301	9	29
503138	11	26	505205	21	13	508502	41	13	508649	51	3	520301	11	4
503140	15	32	505210	23	32	508504	41	15	508650	51	1	520302	9	15
503140	17	22	505215	21	34	508505	41	2	508651	51	5	520302	11	17
503612	9	16	505555	21	21	508506	41	25	508652	51	4	526095	25	23
503612	11	29	505555	23	18	508507	41	9	513170	29	17	526095	27	28
503620	9	8	505581	21	28	508508	41	4	513180	29	8	526095	29	31
503620	11	6	505581	23	11	508509	41	8	517100	23	20	527444	13	16
503982	15	40	505600	21	26	508510	41	23	517100	41		527444	17	28
503982	17	17	505600	23	13	508511	41	1	517101	41	11	527445	13	15
503984	13	29	505630	21	9	508513	41	10	517115	21	33	527445	17	27
503984	17	2	505630	23	9	508514	41	29	517115	41		527888	13	17
503986	11	7	505700	21	19	508515	41	20	517117	41		527888	17	29
504010	21	2	505700	23	27	508518	41	18	517310	23	19	527889	13	13

NO:	PAGE	POS.	NO:	PAGE	POS.	NO:	PAGE	POS.	NO:	PAGE	POS.	NO:	PAGE	POS.
527889	17	25	539230	9	1	539870	5	28	555206	41	17			
527890	13	14	539240	9	2	539870	7	27	563595	3	8			
527890	17	26	539280	9	7	539910	31	7	576025	27	30			
527892	13	10	539300	27	3	539915	31	24	579659	31	31			
527892	17	30	539302	25	4	539950	13	7	579660		27			
528024	31	5	539410	21	32	539955	19	33	805451	31	25			
528030	31	10	539510	7	21	539960	13	11	805535	31	34			
528059	5	29	539515	5	7	539965	19	34	828342	31	4			
528059	7	26	539610	7	15	539967	13	12	828344	31	3			
528062	41	22	539615	5	11	539967	19	35	828346	31	9			
528064	41	19	539710	13	23	539969	13	8						
529127	29	11	539720	17	7	539969	19	32						
530800	9	19	539730	27	1	539970	13	9						
530800	11	25	539740	27	2	539970	19	31						
530810	9	24	539770	35	11	539980	13	1						
530810	11	23	539780	3	14	539980	19	36						
530830	9	25	539790	35	15	545090	13	2						
530830	11	22	539810	7	5	545090	19	37						
530840	9	26	539815	5	13	545097	13	6						
530840	11	20	539820	7	11	545097	19	41						
532321	25	16	539825	5	18	546013	29	5						
532321	27	24	539830	5	15	546014	29	16						
533200	29	25	539830	7	13	546017	25	30						
536302	25	10	539840	5	14	546019	25	24						
536310	25	8	539840	7	12	546025	25	25						
536310	27	23	539850	3	12	546025	27	13						
539090	53	12	539855	5	3	546026	29	2						
539101	3	1	539855	7	22	546028	29	1						
539180	3	7	539860	5	22	546050	27	12						
539220	9	4	539860	7	1	546590	27	21						