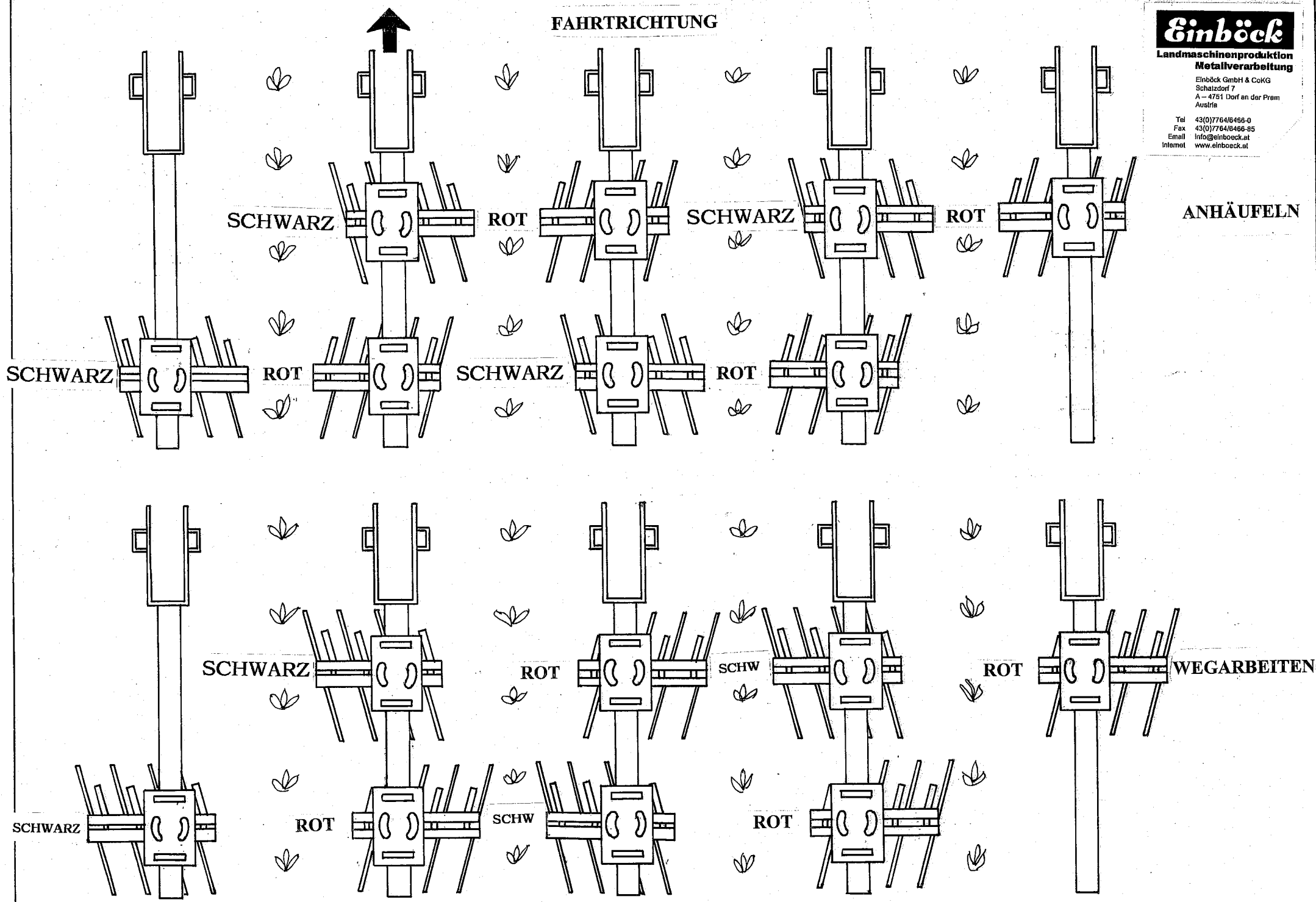


Fahrtrichtung

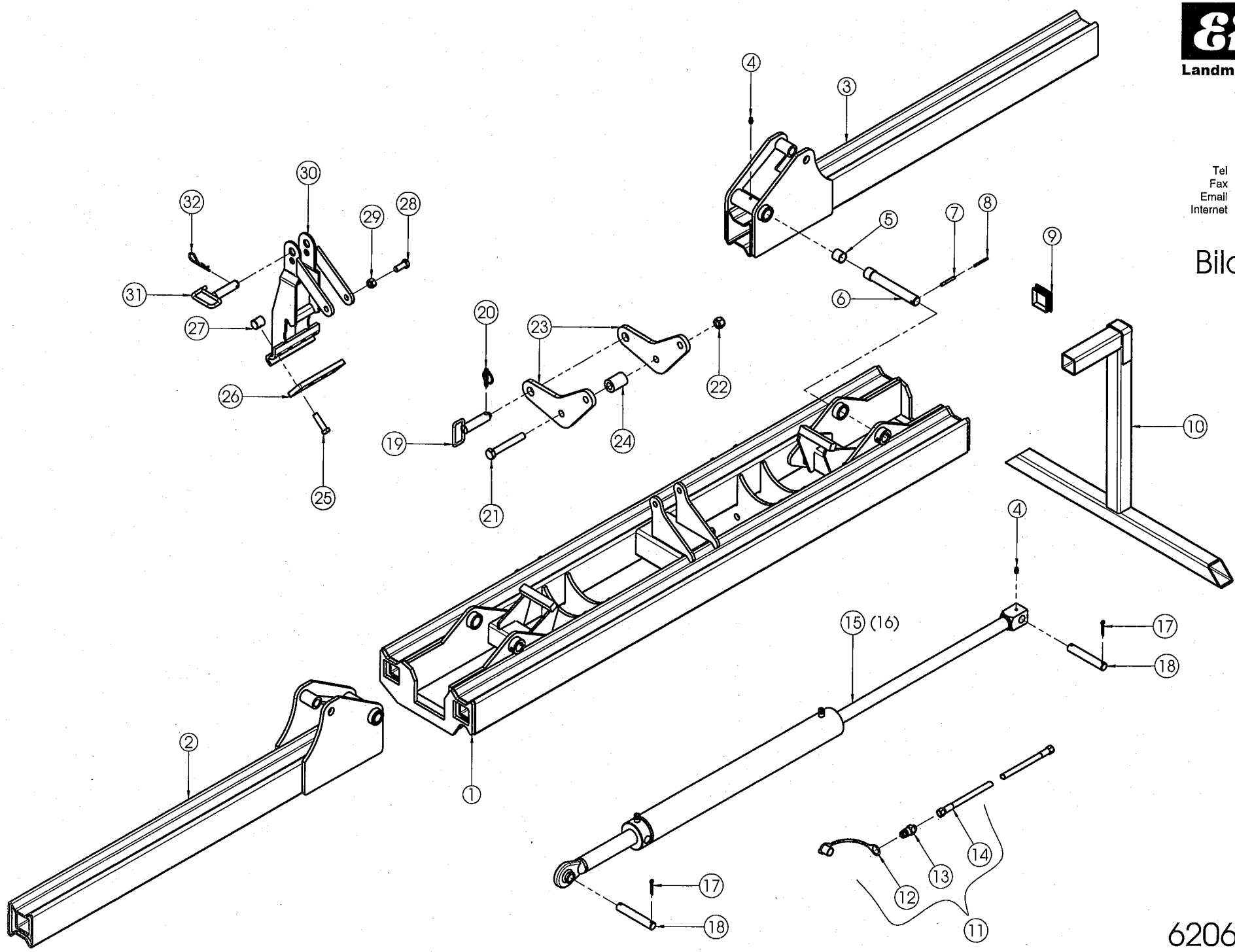
Einböck
 Landmaschinenproduktion
 Metallverarbeitung
 Einböck GmbH & CoKG
 Schatzdorf 7
 A - 4751 Dorf an der Pram
 Austria
 Tel 43(0)7764/8466-0
 Fax 43(0)7764/8466-85
 Email info@einboeck.at
 Internet www.einboeck.at



ANHÄUFELN

WEGARBEITEN

Bildtafel 25



ERSATZTEILLISTE für

CHOPSTAR, ROLLSTAR

Rahmen hydraulisch klappbar; Frontanbau

Bildtafel 25 - 6206-E025

Bei Ersatzteilbestellungen bitte Type und Gerätenummer (Typenschild) angeben!

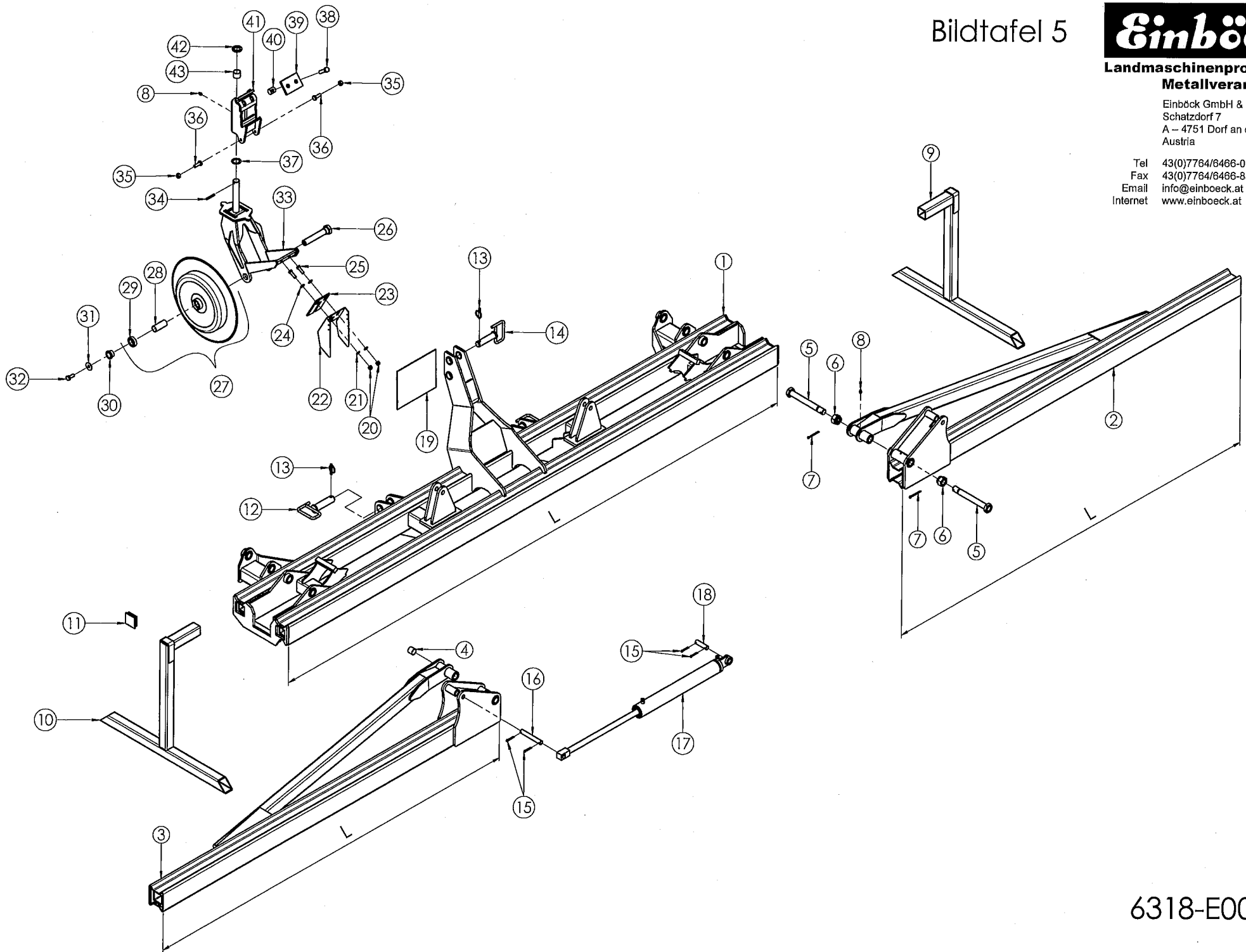
Pos.	Artikel Nr.	Bezeichnung	Bemerkung
1	6208-1081	Mittelrahmen 2250mm S.Z.	
2	6208-1082	Flügelrahmen (rechts-front / links-heck) S.Z.	
3	6208-1083	Flügelrahmen (links-front / rechts-heck) S.Z.	
4	71412-08x1	Kegel-Schmiernippel H1 M 8x1	
5	DU3030MB	Buchse zylindrisch MB 3030 DU	
6	5118-1197	Gelenkbolzen - Schergelenk	
7	1481-08x60-ZA	Schwerspannhülse 8x60 blank mit Zahnschlitz	
8	1481-08x60	Schwerspannhülse 8x60 blank	
9	18-003	Lamellenstopfen zu FR 70/70/3	
10	6150-9180	Abstellstütze für Hackgerät S.Z.	
11	11-501-01	Hydr. Schlauch - 1SN_NW 10 (mit Kupplung und Staubschutz)	Länge angeben
12	11-200	Staubkappe f Hydr. Stecker rot	
13	11-202	Stecker für Hydraulikkupplung	
14	11-500-01	Hydr. Schlauch - 1SN_NW 10 (ohne Kupplung)	Länge angeben
15	6208-2010	Zylinder ø95 lackierfertig S.Z./Zus.-Mittelrahmen 2250mm	
16	11-205	Dichtsatz für Zylinder ø 95	
17	94-063x040	Sicherungssplint ø6,3 x 40 - DIN 94	
18	402-007	Bolzen ø 25 x 155 mm	
19	400-079	Unterlenkerbolzen ø28x115 S.Z.	
20	15-028	Sicherheitsklappstecker ø10,5	
21	931-M20x140-Zn	SK-Schraube M20x140 8.8 verzinkt	
22	980-M22	Sicherungsmutter M22 Form V - DIN 980 - 8 - Zn	
23	6208-1042	Distanzbuchse Unterlenker	
24	6208-1042	Distanzbuchse Unterlenker	
25	933-M16x060-Zn	SK-Schraube M16x 60 8.8 verzinkt	
26	6150-1042	Einlegemutter	
27	6150-1042	Einlegemutter	
28	933-M16x040	SK-Schraube M16x 40 8.8 blank	
29	980-M16	Sicherungsmutter M16 Form V - DIN 980 - 8 - Zn	
30	6350-0042	Turm für Fronthackgerät S.Z.	
31	400-047	Oberlenkerbolzen ø25x100 S.Z.	
32	15-007	Federstecker ø 4	

Bildtafel 5

Einböck
Landmaschinenproduktion
Metallverarbeitung

Einböck GmbH & CoKG
Schatzdorf 7
A - 4751 Dorf an der Pram
Austria

Tel 43(0)7764/6466-0
Fax 43(0)7764/6466-85
Email info@einboeck.at
Internet www.einboeck.at



6318-E001

ERSATZTEILLISTE für

RÜBENHACKGERÄT

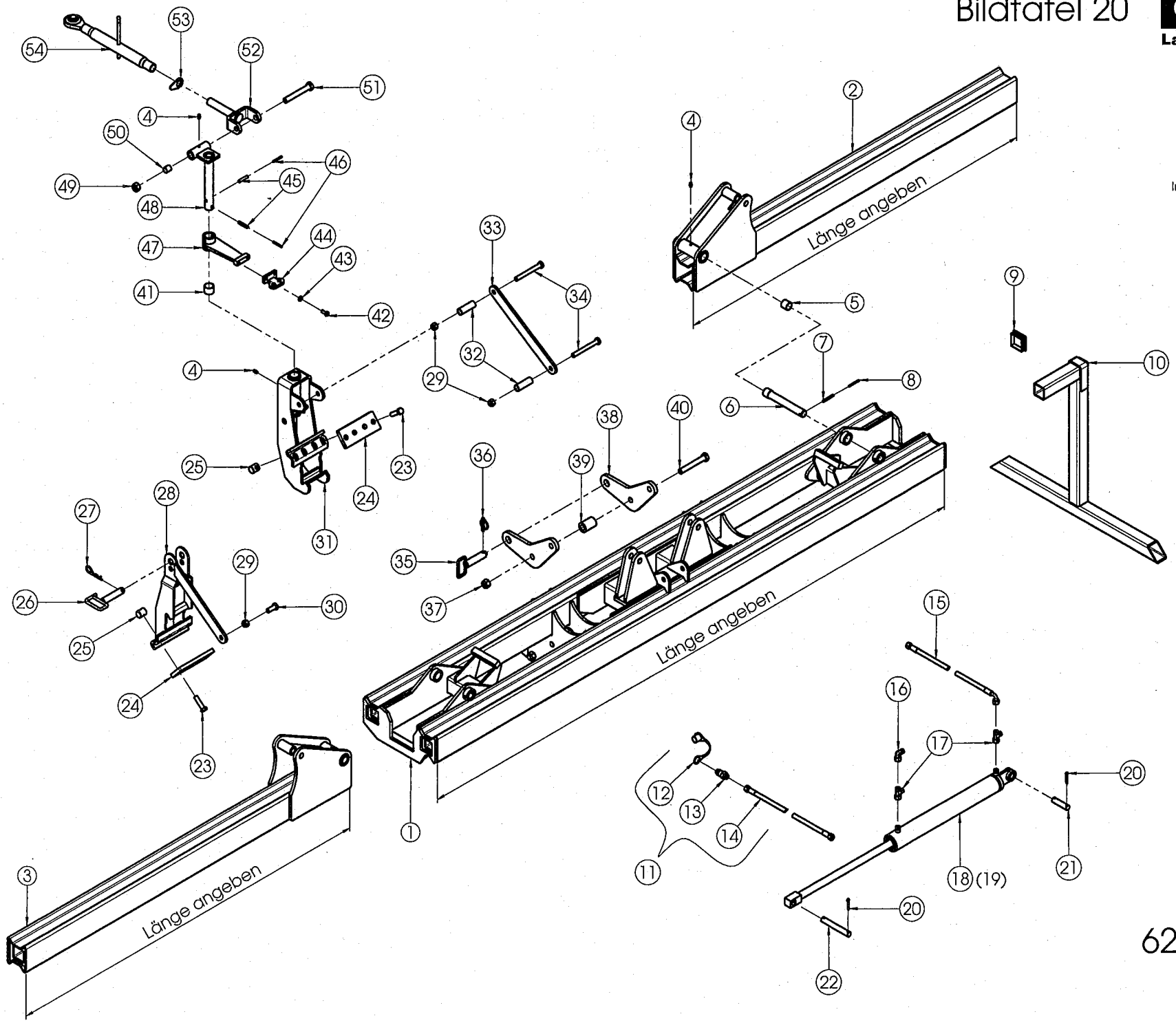
Rahmen hydr. klappbar 18 Reihig

Bildtafel 5 - 6318-E001

Bei Ersatzteilbestellungen bitte Type und Gerätenummer (Typenschild) angeben!

Pos.	Artikel Nr.	Bezeichnung	Bemerkung
1	6318-1005	Mittelrahmen S.Z. - Rahmenrohrlänge L=3770mm	
1	6318-1006	Mittelrahmen S.Z. - Rahmenrohrlänge L=4770mm	
2	6318-1010	Flügelrahmen rechts S.Z. L=2600mm	
2	6318-1011	Flügelrahmen rechts S.Z. L=3100mm	
2	6318-1012	Flügelrahmen rechts S.Z. L=2245mm	
3	6318-1015	Flügelrahmen links S.Z. L=2600mm	
3	6318-1016	Flügelrahmen links S.Z. L=3100mm	
3	6318-1017	Flügelrahmen links S.Z. L=2245mm	
4	DU3030MB	Buchse zylindrisch MB 3030 DU	
5	2940-1053	Schraubbolzen S.Z.	
6	935-M30x15	Kronenmutter M30 x 1,5 verzinkt	
7	94-063x070	Sicherungssplint ø6,3 x 70 - Zn	
8	71412-08x1	Kegel-Schmiernippel H1 M 8x1	
10	6150-9180	Abstellstütze für Hackgerät S.Z.	
11	18-003	Lamellenstopfen zu FR 70/70/3	
12	400-102	Unterlenkerbolzen Kat. III - 135mm S.Z.	
13	15-028	Sicherheitsklappstecker ø10,5	
14	400-133	Oberlenkerbolzen Kat.III (ø32x135) S.Z.	
15	94-063x040	Sicherungssplint ø6,3 x 40 - DIN 94	
16	401-009	Bolzen ø 22 x 155 mm	
17	6208-2005	Zylinder lackierfertig S.Z./Zus.	
18	401-004	Bolzen ø 22 x 85 mm	
19	10-125	Kunststoffschutzfolie klar 3mm	
20	980-M12	Sicherungsmutter M12 Form V - DIN 980 - 8 - Zn	
21	127-B12	Federring B12 bl ø 12,2 x 21,1 x 2,5	
22	6150-1026	Spritzschutz zu Abstreifer	
23	6150-1030	Abstreifer	
24	125-A12	Scheibe A12 blank ø 13,0 x 24,0 x 2,5	
25	933-M12x040-Zn	SK-Schraube M12x 40 8.8 verzinkt	
26	6318-1060	Gelenkbolzen S.Z. - Steuerrad	
27	12-022	Scheibenrad für EMS	
28	12-022-04	Distanzbuchse ø34/1,8 x 84mm	
29	LA-6006-RS	Rillenkugellager 6006 RS	
30	6318-1062	Distanzbuchse	
31	9021-A14-Zn	Scheibe 15,0x45x3,0 verzinkt	
32	933-M14x035-Zn	SK-Schraube M14x 35 8.8 verzinkt	
33	6318-1045	Steuerradgabel S.Z.	
34	1481-08x60-ZA	Schwerspannhülse 8x60 blank mit Zahnschlitz	
35	934-M14	SK-Mutter M14 blank	
36	933-M14x040-Zn	SK-Schraube M14x 40 8.8 verzinkt	
37	LA-AS3552	Axialscheibe AS 35x52x1mm	
38	933-M16x060-Zn	SK-Schraube M16x 60 8.8 verzinkt	
39	6150-1053	Klemmleiste mit 2 Bohrungen	
40	6150-1042	Einlegemutter	
41	6318-1040	Konsole für Steuerrad S.Z.	
42	1440-35	Scheibe f. Bolzen ø35x52x6 blank	
43	DX3530PM	Buchse zylindrisch PM 3530 DX	

Einböck GmbH & CoKG
 Schatzdorf 7
 A - 4751 Dorf an der Pram
 Austria
 Tel 43(0)7764/6466-0
 Fax 43(0)7764/6466-85
 Email info@einboeck.at
 Internet http://www.einboeck.at



ERSATZTEILLISTE für

CHOPSTAR, ROLLSTAR

Rahmen hydraulisch klappbar; Front- u. Heckanbau

Bildtafel 20 - 6206-E002

Bei Ersatzteilbestellungen bitte Type und Gerätenummer (Typenschild) angeben!

Pos.	Artikel Nr.	Bezeichnung	Bemerkung
1	6208-1010-01	Mittelrahmen 3000 S.Z.	Länge angeben
1	6208-1050-01	Mittelrahmen 3200 S.Z.	Länge angeben
1	6208-1055-01	Mittelrahmen 2700 S.Z.	Länge angeben
2	6208-1010-03	Flügelrahmen (links-front / rechts-heck) S.Z.	Länge angeben
3	6208-1010-02	Flügelrahmen (rechts-front / links-heck) S.Z.	Länge angeben
4	71412-08x1	Kegel-Schmiernippel H1 M 8x1	
5	DU3030MB	Buchse zylindrisch MB 3030 DU	
6	5118-1197	Gelenkbolzen - Schergelenk	
7	1481-08x60-ZA	Schwerspannhülse 8x60 blank mit Zahnschlitz	
8	1481-05x60	Schwerspannhülse 5x60 blank	
9	18-003	Lamellenstopfen zu FR 70/70/3	
10	6150-9180	Abstellstütze für Hackgerät S.Z.	
11	11-501-01	Hydr. Schlauch - 1SN_NW 10 (mit Kupplung und Staubschutz)	Länge angeben
12	11-200	Staubkappe f Hydr. Stecker rot	
13	11-202	Stecker für Hydraulikkupplung	
14	11-500-01	Hydr. Schlauch - 1SN_NW 10 (ohne Kupplung)	Länge angeben
15	11-500-02	Hydr. Schlauch 1x90° Anschlußvers - 1SN_NW 10 (ohne Kupplung)	Länge angeben
16	11-009	Einstellb. Winkelverschraubung	
17	11-012	Einstellbare L-Verschraubung	
18	6208-2005	Zylinder lackierfertig S.Z./Zus.	
19	11-206	Dichtsatz für Zylinder ø75	
20	94-063x040	Sicherungssplint ø6,3 x 40 - DIN 94	
21	401-004	Bolzen ø 22 x 85 mm	
22	401-009	Bolzen ø 22 x 155 mm	
23	933-M16x060-Zn	SK-Schraube M16x 60 8.8 verzinkt	
24	6150-1068	Klemmleiste mit 4 Bohrungen	
25	6150-1042	Einlegemutter	
26	400-051	Oberlenkerbolzen ø25x116 S.Z.	
27	15-007	Federstecker ø 4	
28	6350-0042	Turm für Fronthackgerät S.Z.	
29	980-M16	Sicherungsmutter M16 Form V - DIN 980 - 8 - Zn	
30	933-M16x040	SK-Schraube M16x 40 8.8 blank	
31	6150-1056	Oberlenker S.Z.	
32	6208-1029	Distanzrohr für Turmstrebe	
33	6208-1030	Turmstrebe	
34	931-M16x140-Zn	SK-Schraube M16x140 8.8 verzinkt	
35	400-079	Unterlenkerbolzen ø28x115 S.Z.	
36	15-028	Sicherheitsklappstecker ø10,5	
37	980-M20	Sicherungsmutter M20 Form V - DIN 980 - 8 - Zn	
38	6208-1041	Unterlenkerplatte Front und Heck	
39	6208-1042	Distanzbuchse Unterlenker	
40	931-M20x140-Zn	SK-Schraube M20x140 8.8 verzinkt	
41	DX3530PM	Buchse zylindrisch PM 3530 DX	
42	933-M10x025-Zn	SK-Schraube M10x 25 8.8 verzinkt	
43	127-B10	Federring B10 bl ø 10,2 x 18,1 x 2,2	
44	6150-4010	Halter für Lenkgestänge S.Z.	
45	1481-10x50	Schwerspannhülse 10x50 blank	
46	1481-06x50	Schwerspannhülse 6x50 blank	
47	6150-1070	Lenkhebel mittig S.Z.	
48	6150-1062	Lenkwelle S.Z.	
49	934-M20	SK-Mutter M20 blank	
50	DX2025PM	Buchse zylindrisch PM 2025 DX	

ERSATZTEILLISTE für

CHOPSTAR, ROLLSTAR

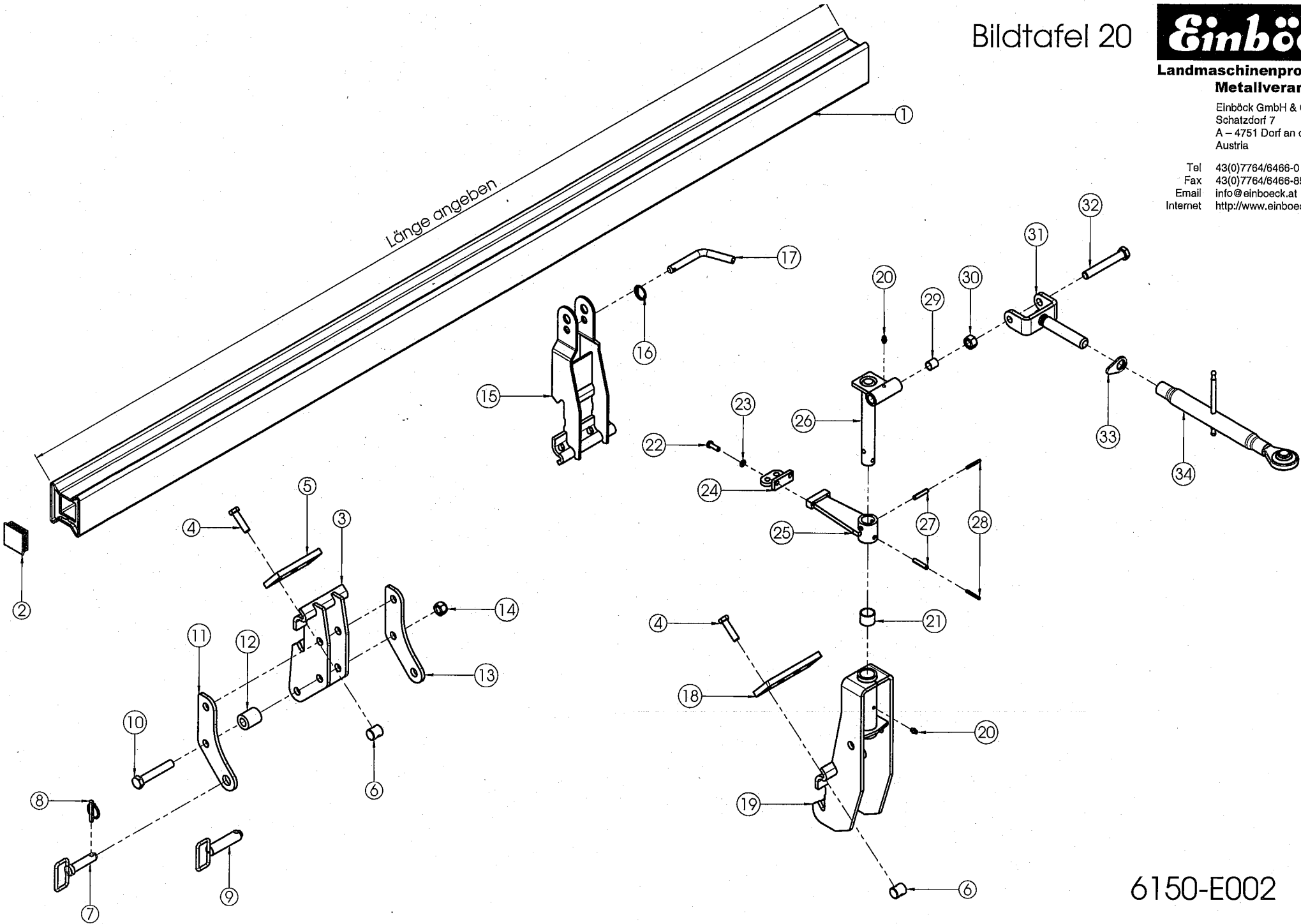
Rahmen hydraulisch klappbar

Bildtafel 20 - 6206-E002

Bei Ersatzteilbestellungen bitte Type und Gerätenummer (Typenschild) angeben!

Pos.	Artikel Nr.	Bezeichnung	Bemerkung
51	931-M20x140	SK-Schraube M20x140 8.8 blank	
52	6150-1080	Oberlenker S.Z.	
53	10-110	Griffmutter li zum Kontern	
54	10-046	Oberlenkerspindel 405/ø25 für EMS	

Länge angeben



ERSATZTEILLISTE für

CHOPSTAR, ROLLSTAR

Rahmen Front.- und Heckanbau

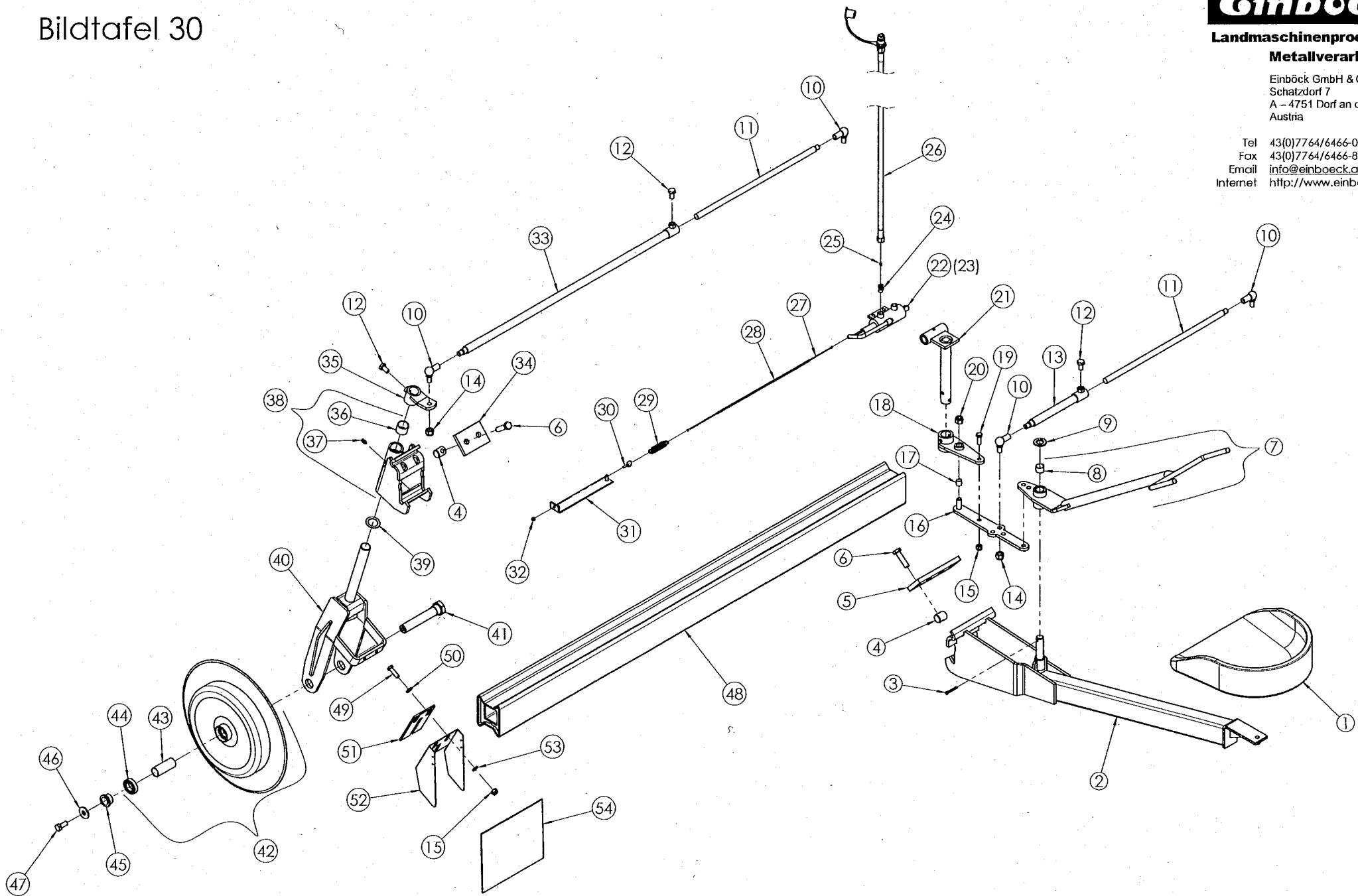
Bildtafel 20 - 6150-E002

Bei Ersatzteilbestellungen bitte Type und Gerätenummer (Typenschild) angeben!

Pos.	Artikel Nr.	Bezeichnung	Bemerkung
1	6150-1004	Holm 2990 S.Z.	Länge angeben
2	18-003	Lamellenstopfen zu FR 70/70/3	
3	6150-1091	Klemmteil für Unterlenker S.Z.	
4	933-M16x060-Zn	SK-Schraube M16x 60 8.8 verzinkt	
5	6150-1043	Klemmleiste mit 3 Bohrungen	
6	6150-1042	Einlegemutter	
7	400-098	Unterlenkerbolzen $\varnothing 22/28 \times 102$ (EMS) S.Z.	
8	15-028	Sicherheitsklappstecker $\varnothing 10,5$	
9	400-079	Unterlenkerbolzen $\varnothing 28 \times 115$ S.Z.	
10	931-M20x120-Zn	SK-Schraube M20x120 8.8 verzinkt	
11	6150-1093	Unterlenker mit Bohrung $\varnothing 29$	
12	6150-1095	Distanzbuchse Unterlenker	
13	6150-1094	Unterlenker mit Bohrung $\varnothing 23$	
14	980-M20	Sicherungsmutter M20 Form V - DIN 980 - 8 - Zn	
15	6350-0042	Turm für Fronthackgerät S.Z.	
16	15-101	Sicherungsring $\varnothing 3 \times 35 \times 1,5$	
17	400-059	Absteckbolzen $\varnothing 18 - 200lg$	
18	6150-1068	Klemmleiste mit 4 Bohrungen	
19	6150-1056	Oberlenker S.Z.	
20	71412-08x1	Kegel-Schmiernippel H1 M 8x1	
21	DX3530PM	Buchse zylindrisch PM 3530 DX	
22	933-M10x030-Zn	SK-Schraube M10x 30 8.8 verzinkt	
23	127-B10	Federring B10 bl $\varnothing 10,2 \times 18,1 \times 2,2$	
24	6150-4010	Halter für Lenkgestänge S.Z.	
25	6150-1070	Lenkhebel mittig S.Z.	
26	6150-1062	Lenkwelle S.Z.	
27	1481-10x50	Schwerspannhülse 10x50 blank	
28	1481-06x50	Schwerspannhülse 6x50 blank	
29	DX2025PM	Buchse zylindrisch PM 2025 DX	
30	934-M20	SK-Mutter M20 blank	
31	6150-1080	Oberlenker S.Z.	
32	931-M20x140	SK-Schraube M20x140 8.8 blank	
33	10-110	Griffmutter li zum Kontern	
34	10-046	Oberlenkerspindel 405/ $\varnothing 25$ für EMS	

Einböck GmbH & CoKG
 Schatzdorf 7
 A - 4751 Dorf an der Pram
 Austria

Tel 43(0)7764/6466-0
 Fax 43(0)7764/6466-85
 Email info@einboeck.at
 Internet <http://www.einboeck.at>



ERSATZTEILLISTE für

MAISHACKGERÄT / RÜBENHACKGERÄT Typ A

Lenkung

Bildtafel 30 - 6150-E003

Bei Ersatzteilbestellungen bitte Type und Gerätenummer (Typenschild) angeben!

Pos.	Artikel Nr.	Bezeichnung	Bemerkung
1	10-081	Schalensitz	
2	6150-4044	Konsole für Handlenkung S.Z.	
3	94-063x040	Sicherungssplint $\varnothing 6,3 \times 40$ - DIN 94	
4	6150-1042	Einlegemutter	
5	6150-1068	Klemmleiste mit 4 Bohrungen	
6	933-M16x060-Zn	SK-Schraube M16x 60 8.8 verzinkt	
7	6150-4054	Lenkstange f. Handlenkung S.Z.	
8	DX2520PM	Buchse zylindrisch PM 2520 DX	
9	125-A24-Zn	Scheibe A24 Zn $\varnothing 25,0 \times 44,0 \times 4,0$	
10	10-045	Winkelgelenk DIN71802 - AS 19	
11	6150-4018	Spurstange außen	
12	933-M14x025-Zn	SK-Schraube M14x 25 8.8 verzinkt	
13	6150-4061	Lenkstange für Handlenkung S.Z.	
14	934-M14x15	SK-Mutter M14 x 1,5 blank - DIN 934	
15	980-M12	Sicherungsmutter M12 Form V - DIN 980 - 8 - Zn	
16	6150-4040	Lenkhebel S.Z. für Handlenkung	
17	DX1620PM	Buchse zylindrisch PM 1620 DX	
18	6150-1075	Lenkhebel mittig S.Z. Handlenk	
19	933-M12x035-Zn	SK-Schraube M12x 35 8.8 verzinkt	
20	980-M16	Sicherungsmutter M16 Form V - DIN 980 - 8 - Zn	
21	6150-1062	Lenkwelle S.Z.	
22	6150-4024	Hydr. Zylinder S.Z.	
23	11-246	Dichtsatz f. EMS-Zylinder $\varnothing 50/25$	
24	11-019	Gerade Einschraubverschr. AL 8 R1/4"	
25	11-020	Drossel für Lenkzylinder EMS	
26	11-528	Hydr. Schlauch kpl. 1600 lg	
27	10-038	Bowdenseil $\varnothing 2,0$ mm L=2000 mm	
28	10-039	Bowdensp.p.m.Schw.Velo L1750mm	
29	15-009	Zugfeder für Schnellkuppler	
30	10-106	Eisengewindeöse M6x15	
31	6150-4032	Ableseleiste S.Z.	
32	980-M06	Sicherungsmutter M 6 Form V - DIN 980 - 8 - Zn	
33	6150-4014	Spurstange innen S.Z.	
34	6150-1053	Klemmleiste mit 2 Bohrungen	
35	6150-1010	Lenkschenkel S.Z.	
36	DX3530PM	Buchse zylindrisch PM 3530 DX	
37	71412-08x1	Kegel-Schmiernippel H1 M 8x1	
38	6150-1046	Konsole für Steuerräder S.Z.	
39	LA-AS3552	Axialscheibe AS 35x52x1mm	
40	6150-1018	Achsschenkel-Steuerrad S.Z.	
41	6318-1060	Gelenkblolzen S.Z. - Steuerrad	
42	12-022	Scheibenrad für EMS	
43	12-022-04	Distanzbuchse $\varnothing 34/1,8 \times 84$ mm	
44	LA-6006-RS	Rillenkugellager 6006 RS	
45	6318-1062	Distanzbuchse	
46	9021-A14-Zn	Scheibe 15,0x45x3,0 verzinkt	
47	933-M14x035-Zn	SK-Schraube M14x 35 8.8 verzinkt	
48	6150-1004	Holm 2990 S.Z.	

Länge angeben

ERSATZTEILLISTE für

MAISHACKGERÄT / RÜBENHACKGERÄT Typ A

Lenkung

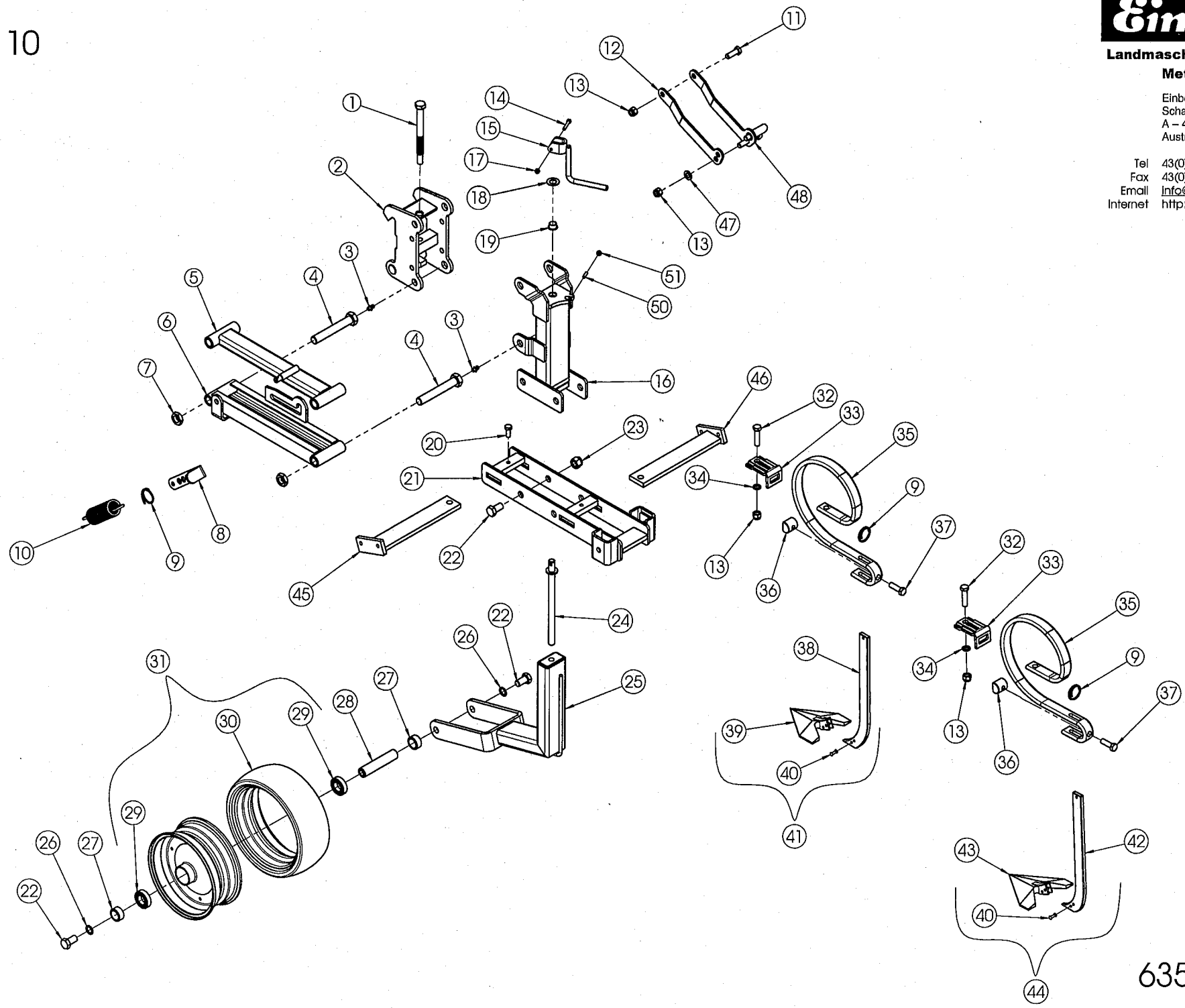
Bildtafel 30 - 6150-E003

Bei Ersatzteilbestellungen bitte Type und Gerätenummer (Typenschild) angeben!

Pos.	Artikel Nr.	Bezeichnung	Bemerkung
49	933-M12x040-Zn	SK-Schraube M12x 40 8.8 verzinkt	
50	125-A12	Scheibe A12 blank ø 13,0 x 24,0 x 2,5	
51	6150-1030	Abstreifer	
52	6150-1026	Spritzschutz zu Abstreifer	
53	127-B12	Federring B12 bl ø 12,2 x 21,1 x 2,5	
54	6150-1031	Schmutzfänger	

Einböck GmbH & CoKG
Schatzdorf 7
A - 4751 Dorf an der Pram
Austria

Tel 43(0)7764/6466-0
Fax 43(0)7764/6466-85
Email info@einboeck.at
Internet <http://www.einboeck.at>



ERSATZTEILLISTE für

RÜBENHACKGERÄT Typ A

Hackelement

Bildtafel 10 - 6350-E001

Bei Ersatzteilbestellungen bitte Type und Gerätenummer (Typenschild) angeben!

Pos.	Artikel Nr.	Bezeichnung	Bemerkung
1	6150-0062	Klemmschraube für Element	
2	6150-0036	Elementklammer S.Z.	
3	71412-08x1	Kegel-Schmiernippel H1 M 8x1	
4	6150-0061	Gelenkbolzen	
5	6150-0018	Parallelgestänge oben S.Z.	
6	6150-0016	Parallelgestänge unten S.Z.	
7	936-M20	SK-Mutter M20 blk	
8	6150-0059	Verstellleiste f. Elementeinzug	
9	15-101	Sicherungsring ø3x35x1.5	
10	15-049	Zugfeder für EMS	
11	933-M12x035	SK-Schraube M12x 35 8.8 blank	
12	6150-0063	Elementhaken innen	
13	980-M12	Sicherungsmutter M12 Form V - DIN 980 - 8 - Zn	
14	933-M06x035-Zn	SK-Schraube M 6x 35 8.8 verzinkt	
15	6150-0034	Kurbel S.Z.	
16	6150-0005	Tastradföhrung S.Z.	
17	980-M06	Sicherungsmutter M 6 Form V - DIN 980 - 8 - Zn	
18	DU18WC	Anlaufscheibe wartungsfrei PXG 183201.5 F	
19	DU1612PAF	Bundbuchse wartungsfrei PAF 1612 P10	
20	933-M10x025-Zn	SK-Schraube M10x 25 8.8 verzinkt	
21	6350-0035	Hackrahmen S.Z.	
22	933-M16x030-Zn	SK-Schraube M16x 30 8.8 verzinkt	
23	980-M16	Sicherungsmutter M16 Form V - DIN 980 - 8 - Zn	
24	6150-0048	Tastradspindel S.Z.	
25	6150-0050	Tastradgestänge S.Z.	
26	10-184	Schnorr-Sicherungsscheiben ø 16 mm	
27	6150-0057	Distanzbuchse L=17mm	
28	6150-0051	Achsbolzen für Tastrad	
29	LA-6005-2RS	Rillenkugellager 6005 2RS	
30	12-038	Ersatzreifen für Farm-Flex-Rad 300x100 (12-033)	
31	12-033	Farm-Flex 300 x 100 kpl. mit Felge und Lager	
32	931-M12x050-Zn	SK-Schraube M12x 50 8.8 verzinkt	
33	15-081	Halterung für Zinke 32x12	
34	25201-NL12	Nord-Lock Keilsicherungsscheiben NL 12 verzinkt	
35	15-070	Vibromesserhalter für ERS	
36	6350-0034	Sondermutter-Zinkenbefestigung	
37	933-M12x040-Zn	SK-Schraube M12x 40 8.8 verzinkt	
38	15-107	Hackscharstiel ab 160mm, gebohrt	
39	15-064	Hackschar-ERS 120 mm	
39	15-092	Hackschar-ERS 140 mm	
40	15-065	Niete zu Hackschare	
41	15-063	Hackzinke 120 mm kpl. mit Stil 30x10 mm	
41	15-098	Hackzinke 140 mm kpl. mit Stil 30x10 mm	
42	15-106	Hackscharstiel bis 150mm, gebohrt	
43	15-093	Hackschar-ERS 160 mm	
43	15-104	Hackschar-ERS 180 mm	
43	15-094	Hackschar-ERS 200 mm	
44	15-091	Hackzinke 160 mm kpl. mit Stil 30x10 mm	
44	15-103	Hackzinke 180 mm kpl. mit Stil 30x10 mm	
44	15-105	Hackzinke 200 mm kpl. mit Stil 30x10 mm	
45	6350-0063	Zinkenträger S.Z. links	
46	6350-0064	Zinkenträger S.Z. rechts	

ERSATZTEILLISTE für

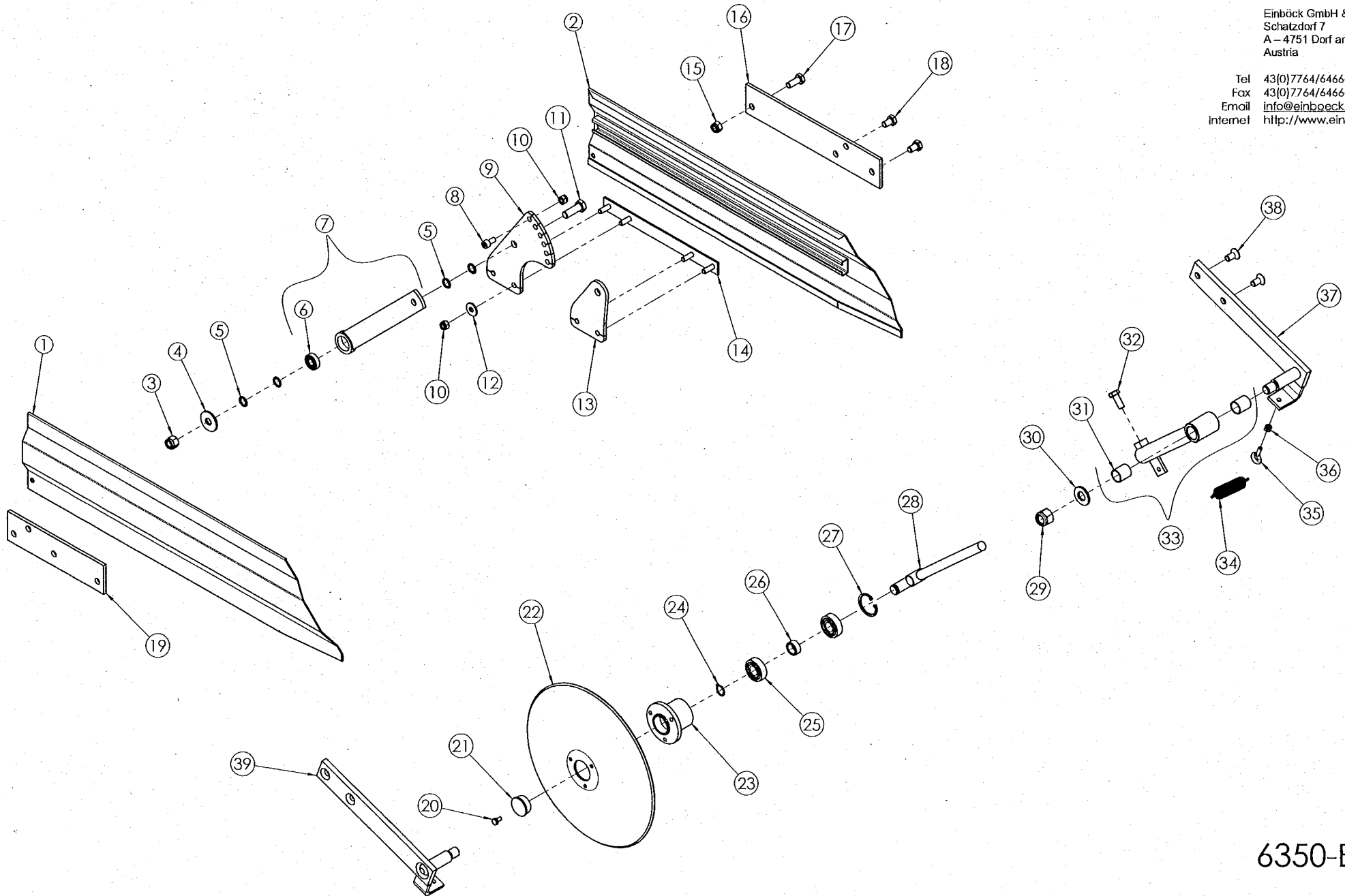
RÜBENHACKGERÄT Typ A

Hackelement

Bildtafel 10 - 6350-E001

Bei Ersatzteilbestellungen bitte Type und Gerätenummer (Typenschild) angeben!

Pos.	Artikel Nr.	Bezeichnung	Bemerkung
47	125-A12-Zn	Scheibe A12 Zn ø 13,0 x 24,0 x 2,5	
48	6150-0044	Elementhaken S.Z.	
50	10-203	Druckstück M6x20 federnd - Nirosta	
51	934-M06-Zn	SK-Mutter M 6 verzinkt	



ERSATZTEILLISTE für

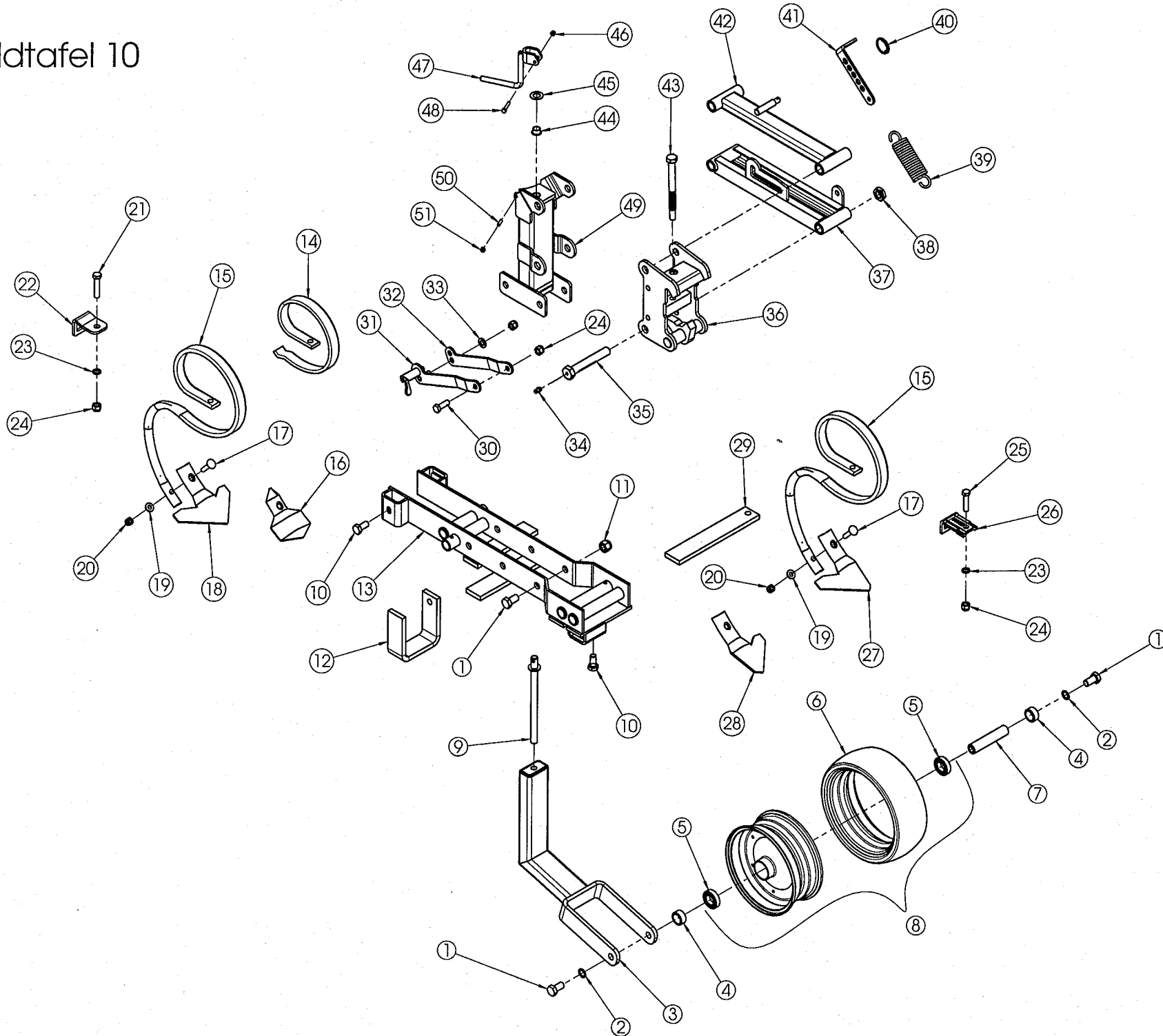
RÜBENHACKGERÄT Typ A

Schutzblech, Schutzscheibe

Bildtafel 15 - 6350-E015

Bei Ersatzteilbestellungen bitte Type und Gerätenummer (Typenschild) angeben!

Pos.	Artikel Nr.	Bezeichnung	Bemerkung
1	6350-0080	Schutzblech rechts für ERS Zus.	
2	6350-0081	Schutzblech links für ERS Zus.	
3	980-M12	Sicherungsmutter M12 Form V - DIN 980 - 8 - Zn	
4	9021-A12-Zn	Scheibe 13,0x37x3,0 verzinkt	
5	10-182	Schnorr-Sicherungsscheiben ø 12 mm	
6	LA-6001-2RS	Rillenkugellager 6001 2RS	
7	6350-0105	Parallelgestänge S.Z./Zus.	
8	912-M08x016-Zn	Zylinderschraube M 8x 16 verzinkt 8.8	
9	6150-0133	Verbindungsblech mit Anschlag	
10	980-M08	Sicherungsmutter M 8 Form V - DIN 980 - 8 - Zn	
11	933-M12x035-Zn	SK-Schraube M12x 35 8.8 verzinkt	
12	9021-A08-Zn	Scheibe für M8 - DIN 9021 - Stahl verzinkt (8,4x24x2,0)	
13	6150-0132	Verbindungsblech	
14	6350-0108	Klemmleiste S.Z.	
15	980-M10	Sicherungsmutter M10 Form V - DIN 980 - 8 - Zn	
16	6350-0091	Träger lang rechts für Schutzblech ERS	
17	933-M10x025-Zn	SK-Schraube M10x 25 8.8 verzinkt	
18	933-M10x016-Zn	SK-Schraube M10x 16 8.8 verzinkt	
19	6350-0092	Träger kurz links für Schutzblech ERS	
20	933-M06x012-Zn	SK-Schraube M 6x 12 8.8 verzinkt	
21	18-024	Verschlußstopfen zu Bohrung ø 32,8	
22	10-098	Scheibensech 300x3 für ERS	
23	6350-0070	Nabe für Schutzscheibe	
24	471-17x10	Sicherungsring ø17x1 - DIN 471	
25	LA-6203-2RS	Rillenkugellager 6203 2RS	
26	6350-0074	Zwischenring f. Schtzsch.nabe	
27	472-40x175	Sicherungsring ø40x1,75 - DIN 472	
28	6350-0071	Achse für Schutzscheibe S.Z.	
29	980-M16	Sicherungsmutter M16 Form V - DIN 980 - 8 - Zn	
30	134-16-Zn	Scheibe ø17,0x34x3,0 verzinkt	
31	DX2025PM	Buchse zylindrisch PM 2025 DX	
32	933-M10x025-Zn	SK-Schraube M10x 25 8.8 verzinkt	
33	6350-0055	Schieberohr f Scheibenführg SZ	
34	15-009	Zugfeder für Schnellkuppler	
35	10-106	Eisengewindeöse M6x15	
36	980-M06	Sicherungsmutter M 6 Form V - DIN 980 - 8 - Zn	
37	6350-0048	Scheibenthalterung R S.Z.	
38	7991-M10x20-Zn	Senkschraube M10x20 verzinkt	
39	6350-0060	Scheibenthalterung L S.Z.	



ERSATZTEILLISTE für

MAISHACKGERÄT Typ A

Maishackeinsatz

Bildtafel 10 - 6150-E001

Bei Ersatzteilbestellungen bitte Type und Gerätenummer (Typenschild) angeben!

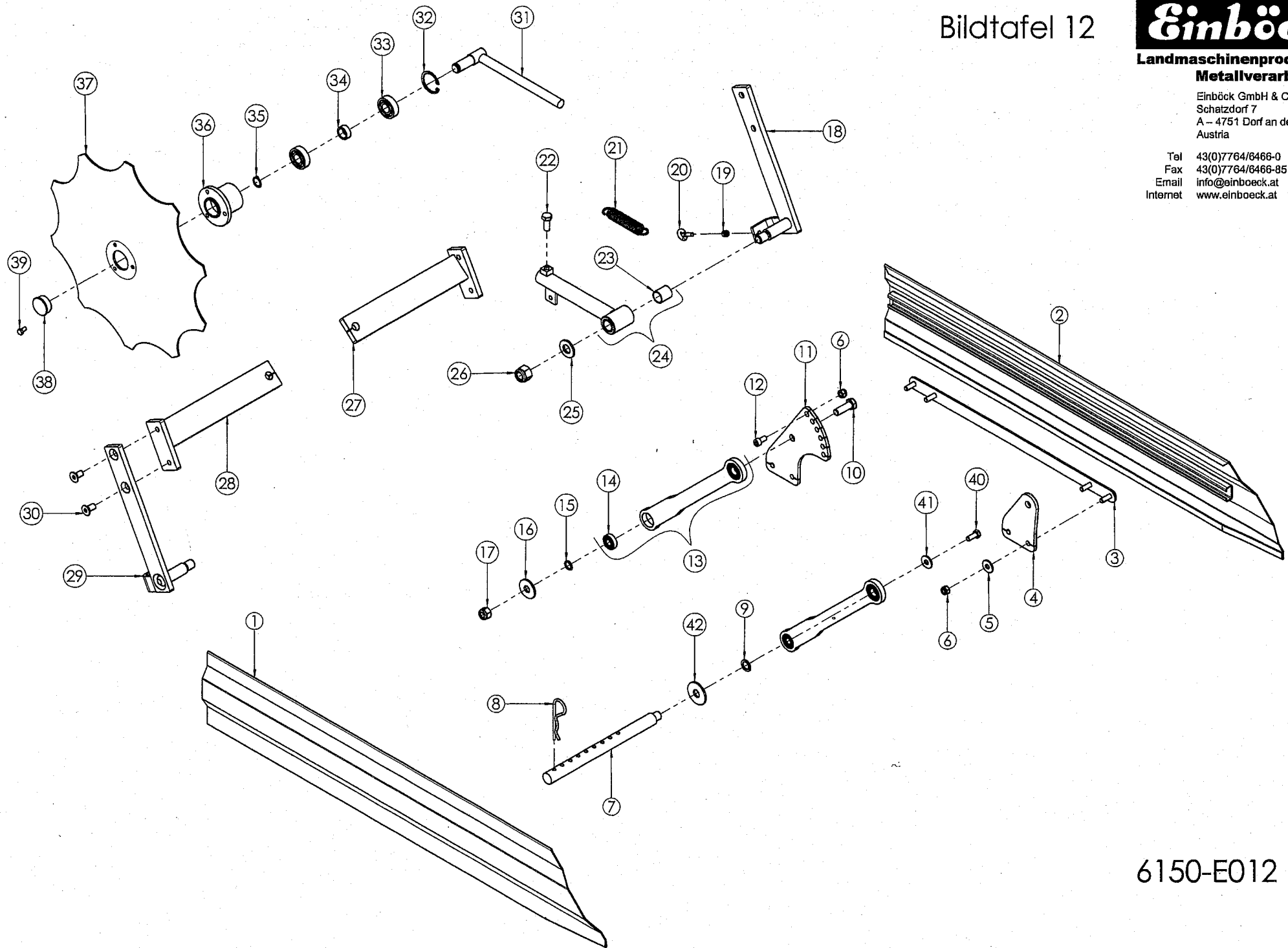
Pos.	Artikel Nr.	Bezeichnung	Bemerkung
1	933-M16x030-Zn	SK-Schraube M16x 30 8.8 verzinkt	
2	10-184	Schnorr-Sicherungsscheiben ø 16 mm	
3	6150-0050	Tastradgestänge S.Z.	
4	6150-0057	Distanzbuchse L=17mm	
5	LA-6005-RS	Rillenkugellager 6005 RS	
6	12-038	Ersatzreifen für Farm-Flex-Rad 300x100 (12-033)	
7	6150-0051	Achsbolzen für Tastrad	
8	12-033	Farm-Flex 300 x 100 kpl. mit Felge und Lager	
9	6150-0048	Tastradspindel S.Z.	
10	933-M14x030-Zn	SK-Schraube M14x 30 8.8 verzinkt	
11	980-M16	Sicherungsmutter M16 Form V - DIN 980 - 8 - Zn	
12	6150-0058	Zinkenbügel hinten	
13	6150-0022	Grundkörper S.Z.	
14	15-058	Hilfsfeder 32x08	
15	15-057	Kultureggenzinke 32x10 o.Schar - Durchgangshöhe 400mm	
16	15-059	Hackschar 4" 4mm	
17	17-002	Planetschrauben M10x40 (blank)	
18	15-060	Flügelschar 7" 5 mm	
19	134-10-Zn	Scheibe ø10,5x22x2,5 verzinkt	
20	980-M10	Sicherungsmutter M10 Form V - DIN 980 - 8 - Zn	
21	931-M12x060-Zn	SK-Schraube M12x 60 8.8 verzinkt	
22	6150-0090	Spannbügel f. Zinken mit Verstärkungsfeder	
23	25201-NL12	Nord-Lock Keilsicherungsscheiben NL 12 verzinkt	
24	980-M12	Sicherungsmutter M12 Form V - DIN 980 - 8 - Zn	
25	931-M12x050-Zn	SK-Schraube M12x 50 8.8 verzinkt	
26	15-047	Halter für Zinke 32x10 und Rahmen 50x12mm	
27	15-062	Kulturschar rechts 7" 5 mm	
28	15-061	Kulturschar links 7" 5 mm	
29	6150-0060	Zinkenschiene vorne	
30	933-M12x035-Zn	SK-Schraube M12x 35 8.8 verzinkt	
31	6150-0044	Elementhaken S.Z.	
32	6150-0045	Elementhaken außen	
33	125-A12-Zn	Scheibe A12 Zn ø 13,0 x 24,0 x 2,5	
34	71412-08x1	Kegel-Schmiernippel H1 M 8x1	
35	6150-0061	Gelenkbolzen	
36	6150-0036	Elementklammer S.Z.	
37	6150-0016	Parallelgestänge unten S.Z.	
38	936-M20	SK-Mutter M20 blk	
39	15-049	Zugfeder für EMS	
40	15-101	Sicherungsring ø3x35x1.5	
41	6150-0059	Verstellleiste f. Elementeinzig	
42	6150-0018	Parallelgestänge oben S.Z.	
43	6150-0062	Klemmschraube für Element	
44	DU1612PAF	Bundbuchse wartungsfrei PAF 1612 P10	
45	DU18WC	Anlaufscheibe wartungsfrei PXG 183201.5 F	
46	980-M06	Sicherungsmutter M 6 Form V - DIN 980 - 8 - Zn	
47	6150-0034	Kurbel S.Z.	
48	933-M06x035-Zn	SK-Schraube M 6x 35 8.8 verzinkt	
49	6150-0005	Tastradföhrung S.Z.	
50	10-203	Druckstück M6x20 federnd - Nirosta	
51	934-M06-Zn	SK-Mutter M 6 verzinkt	

Bildtafel 12

Einböck
Landmaschinenproduktion
Metallverarbeitung

Einböck GmbH & CoKG
Schatzdorf 7
A - 4751 Dorf an der Pram
Austria

Tel 43(0)7764/6466-0
Fax 43(0)7764/6466-85
Email info@einboeck.at
Internet www.einboeck.at



6150-E012

ERSATZTEILLISTE für

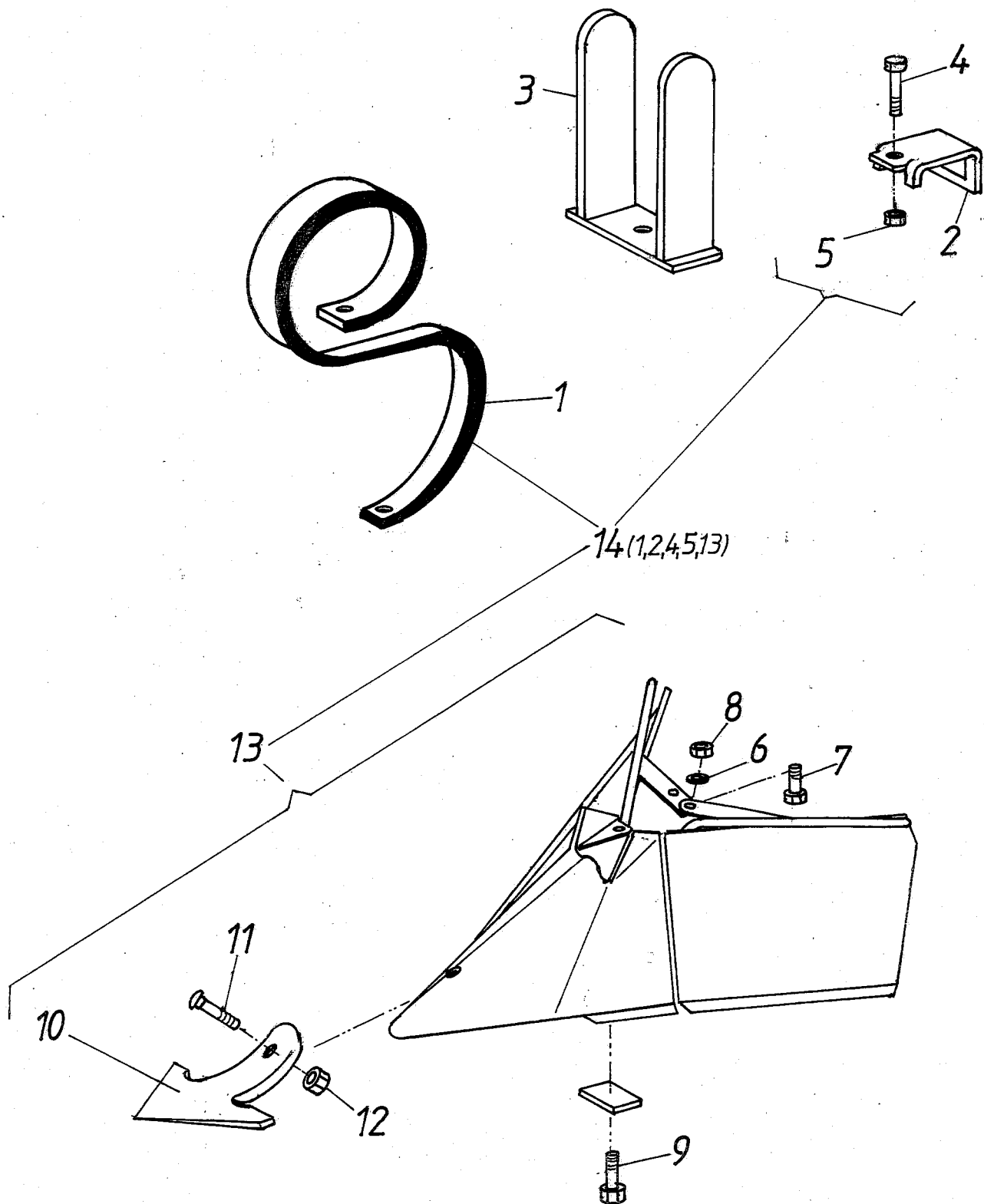
MAISHACKGERÄT Typ A

Schutzblech, Schutzschild

Bildtafel 12 - 6150-E012

Bei Ersatzteilbestellungen bitte Type und Gerätenummer (Typenschild) angeben!

Pos.	Artikel Nr.	Bezeichnung	Bemerkung
1	6150-0127	Schutzblech rechts S.Z.	
2	6150-0128	Schutzblech links S.Z.	
3	6150-0140	Klemmleiste S.Z.	
4	6150-0132	Verbindungsblech	
5	9021-A08-Zn	Scheibe für M8 - DIN 9021 - Stahl verzinkt (8,4x24x2,0)	
6	980-M08	Sicherungsmutter M 8 Form V - DIN 980 - 8 - Zn	
7	6150-0078	Verstelleiste für Schutzblech 280mm	
7	6150-0095	Verstelleiste lang für Schutzblech 360mm	
8	15-007	Federstecker ø 4	
9	10-183	Schnorr-Sicherungsscheiben ø 14 mm	
10	933-M12x035-Zn	SK-Schraube M12x 35 8.8 verzinkt	
11	6150-0133	Verbindungsblech mit Anschlag	
12	912-M08x016-Zn	Zylinderschraube M 8x 16 verzinkt 8.8	
13	6150-0135	Parallelgestänge mit Kugellager Zus.	
14	LA-6001-2RS	Rillenkugellager 6001 2RS	
15	10-182	Schnorr-Sicherungsscheiben ø 12 mm	
16	9021-A12-Zn	Scheibe 13,0x37x3,0 verzinkt	
17	980-M12	Sicherungsmutter M12 Form V - DIN 980 - 8 - Zn	
18	6350-0048	Scheibenhalterung R S.Z.	
19	985-M06	Sicherungsmutter M 6 - DIN 985 - 8 - Zn	
20	10-106	Eisengewindeöse M6x15	
21	15-009	Zugfeder für Schnellkuppler	
22	933-M10x025-Zn	SK-Schraube M10x 25 8.8 verzinkt	
23	DX2025PM	Buchse zylindrisch PM 2025 DX	
24	6350-0055	Schieberohr f Scheibenführg SZ	
25	134-16-Zn	Scheibe ø17,0x34x3,0 verzinkt	
26	980-M16	Sicherungsmutter M16 Form V - DIN 980 - 8 - Zn	
27	6350-0063	Zinkenträger S.Z. links	
28	6350-0064	Zinkenträger S.Z. rechts	
29	6350-0060	Scheibenhalterung L S.Z.	
30	7991-M10x20-Zn	Senkschraube M10x20 verzinkt	
31	6350-0071	Achse für Schutzscheibe S.Z.	
32	472-40x175	Sicherungsring ø40x1,75 - DIN 472	
33	LA-6203-2RS	Rillenkugellager 6203 2RS	
34	6350-0074	Zwischenring f. Schutzscheibennabe	
35	471-17x10	Sicherungsring ø17x1 - DIN 471	
36	6350-0070	Nabe für Schutzscheibe	
37	6350-0079	Schutzscheibe ø400mm gezahnt	
38	18-024	Verschlußstopfen zu Bohrung ø 32,8	
39	933-M06x012-Zn	SK-Schraube M 6x 12 8.8 verzinkt	
40	933-M08x020-Zn	SK-Schraube M 8x 20 8.8 verzinkt	
41	9021-A08-Zn	Scheibe für M8 - DIN 9021 - Stahl verzinkt (8,4x24x2,0)	
42	9021-A14-Zn	Scheibe 15,0x45x3,0 verzinkt	



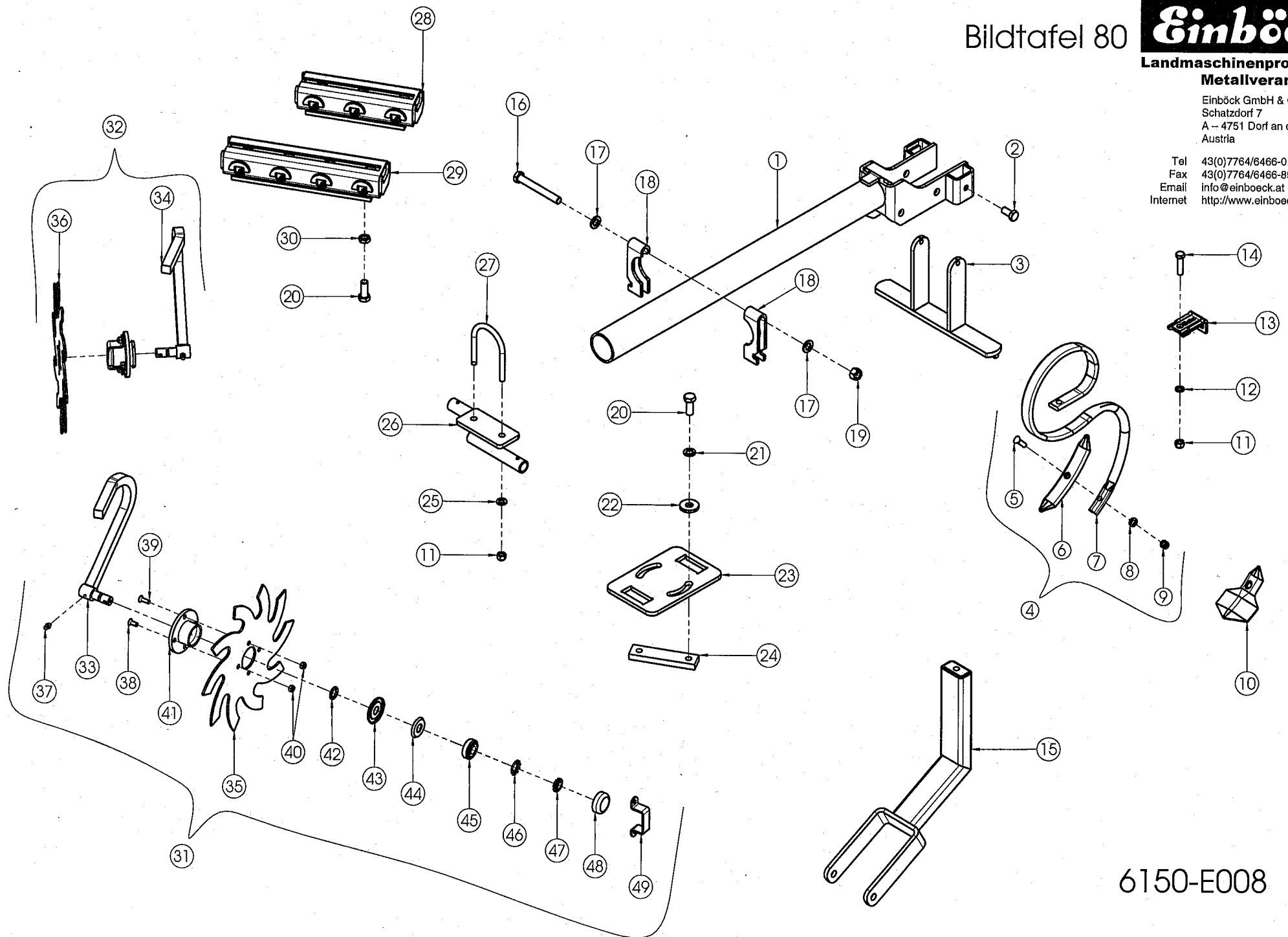
ERSATZTEILLISTE für

MAISHACKGERÄT Typ A
Häufelkörper

Bildtafel 15 - 6150-E015

Bei Ersatzteilbestellungen bitte Type und Gerätenummer (Typenschild) angeben!

Pos.	Artikel-Nr.	Bezeichnung	Bemerkung
1	15-057	Kulturreggenzinke 32x10 o.Schar	
2	15-047	Halter für Zinke 32x10	
3	6150-0098	Zinkenhalter für Häufelkörper S.Z.	
4	931-M12x050-Zn	SK-Schraube M12x 50 8.8 verzinkt	
5	985-M12	Sicherungsmutter M12 - 8 - Zn	
6	127-B10	Federring B10 bl ø 10,2 x 18,1 x 2,2	
7	933-M10x030	SK-Schraube M10x 30 8.8 blank	
8	934-M10	SK-Mutter M10 blank	
9	933-M16x030	SK-Schraube M16x 30 8.8 blank	
10	15-060	Flügelschar 7" 5 mm	
11	603-M10x070-Zn	Torbandschraube M10x 70 4.6 verzinkt	
12	985-M10	Sicherungsmutter M10 - 8 - Zn	
13	10-137	Häufelkörper MAXI verstellbar ohne Zinken	
14	10-136	Häufelkörper MAXI verstellbar mit Zinken	



ERSATZTEILLISTE für

ROLLSTAR

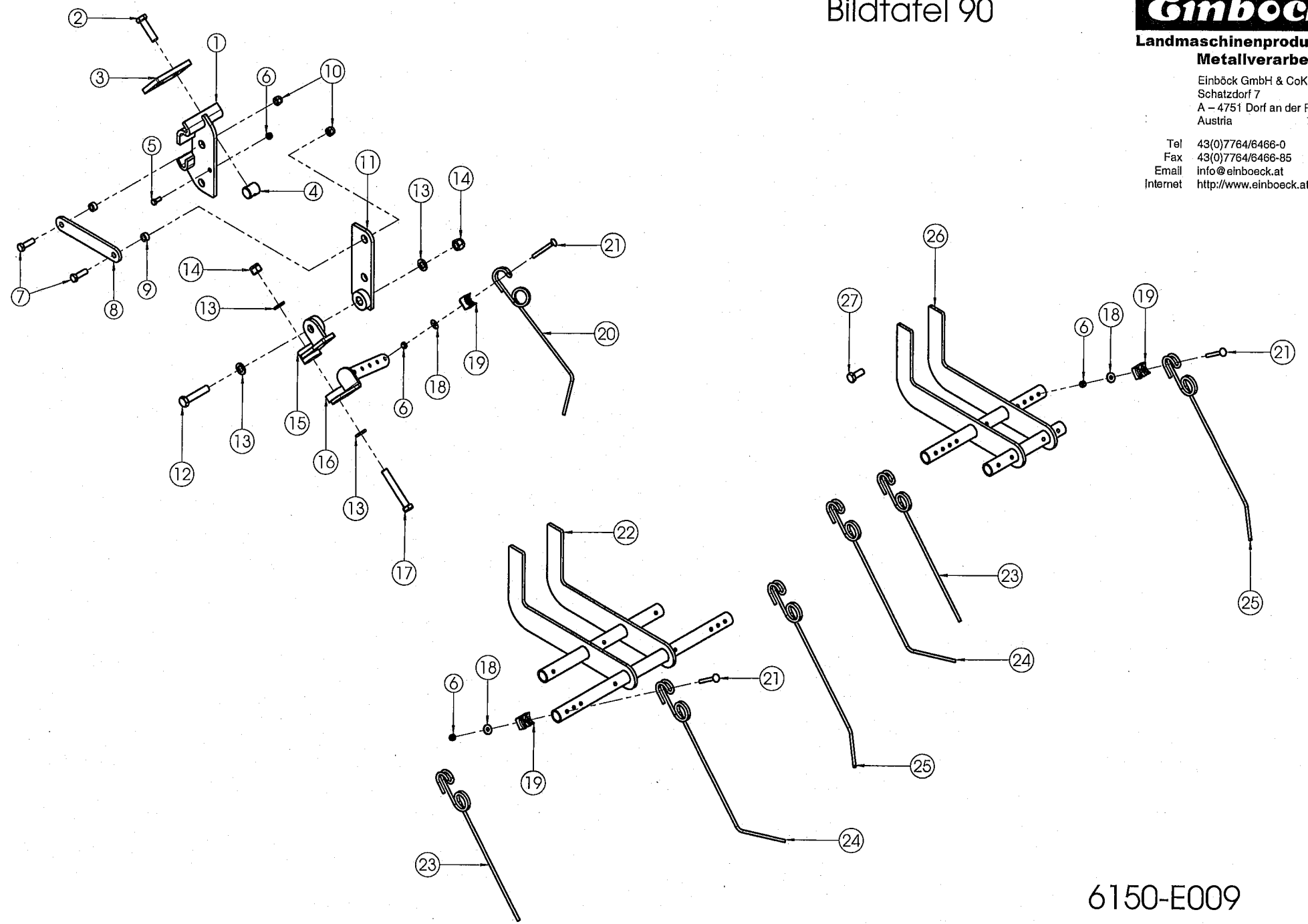
Rollhackkörper

Bildtafel 80 - 6150-E008

Bei Ersatzteilbestellungen bitte Type und Gerätenummer (Typenschild) angeben!

Pos.	Artikel Nr.	Bezeichnung	Bemerkung
1	6150-0210	Träger für Rollhacke S.Z.	
2	933-M14x030-Zn	SK-Schraube M14x 30 8.8 verzinkt	
3	6150-0207	Zinkenhalter S.Z.	
4	15-046	Kultureggenzinke 32x10 Stand. mit Schar - Durchg. 400mm	
5	17-002	Planetschrauben M10x40 (blank)	
6	15-056	Ersatzschar für FE-Zinke	
7	15-057	Kultureggenzinke 32x10 o.Schar - Durchgangshöhe 400mm	
8	125-A10	Scheibe A10 blank ø 10,5 x 21,0 x 2,0	
9	980-M10	Sicherungsmutter M10 Form V - DIN 980 - 8 - Zn	
10	15-059	Hackschar 4" 4mm	
11	980-M12	Sicherungsmutter M12 Form V - DIN 980 - 8 - Zn	
12	25201-NL12	Nord-Lock Keilsicherungsscheiben NL 12 verzinkt	
13	15-047	Halter für Zinke 32x10 auf 50x12	
14	931-M12x050-Zn	SK-Schraube M12x 50 8.8 verzinkt	
15	6150-0240	Tastradgestänge für Rollhackkörper S.Z.	
16	931-M16x130-Zn	SK-Schraube M16x130 8.8 verzinkt	
17	125-A16-Zn	Scheibe A16 Zn ø 17,0 x 30,0 x 3,0	
18	6150-0226	Klemmbügel für Rollhackkörper	
19	980-M16	Sicherungsmutter M16 Form V - DIN 980 - 8 - Zn	
20	933-M16x040-Zn	SK-Schraube M16x 40 8.8 verzinkt	
21	128-A16-Zn	Hochspann-Federring A16 Zn ø 16,2 x 27,4 x 2,8	
22	6340-16	Scheibe ø16 (ø17x45x6) gehärtet	
23	6150-0225	Schwenkplatte	
24	6150-0275	Schraubleiste für Grundträger	
25	125-A12	Scheibe A12 blank ø 13,0 x 24,0 x 2,5	
26	6150-0270	Halter f. Schutzblech Rollhackkörper S.Z.	
27	3570-82NW65	Rundstahlbügel 82 NW 65 - verzinkt - DIN 3570 A	
28	6150-0280	Grundträger S.Z. - 3-fach	
29	6150-0265	Grundträger S.Z. - 4-fach	
30	936-M16	SK-Mutter M16 blk	
31	6150-0212	Rollhackkörper rechts kpl. ROT	
32	6150-0213	Rollhackkörper links kpl. BLAU	
33	6150-0255	Träger rechts S.Z. ROT	
34	6150-0256	Träger links S.Z. BLAU	
35	6150-0262	Rollhackstern rechts ROT	
36	6150-0263	Rollhackstern links BLAU	
37	71412-06x1	Kegel-Schmiernippel H1 M 6x1	
38	7991-M08x20	Senkschraube M 8x20 blank	
39	7991-M08x25-Zn	Senkschraube M 8x25 verzinkt	
40	980-M08	Sicherungsmutter M 8 Form V - DIN 980 - 8 - Zn	
41	12-065-01	Nabe - Rollsternlager	
42	10-186	Schnorr-Sicherungsscheiben ø 20 mm	
43	12-065-02	Staubschutz	
44	12-065-03	Dichtscheibe	
45	LA-30204	Kegelrollenlager 30204	
46	LA-MB4	Sicherungsblech MB 4	
47	LA-KM4	Nutmutter KM 4	
48	12-065-05	Lagerdeckel schraubbar	
49	6150-0264	U-Bügel für Lagerung	

Einböck GmbH & CoKG
Schatzdorf 7
A - 4751 Dorf an der Pram
Austria
Tel 43(0)7764/6466-0
Fax 43(0)7764/6466-85
Email info@einboeck.at
Internet http://www.einboeck.at



ERSATZTEILLISTE für

CHOPSTAR; ROLLSTAR

Dammstriegel / Nachlaufstriegel

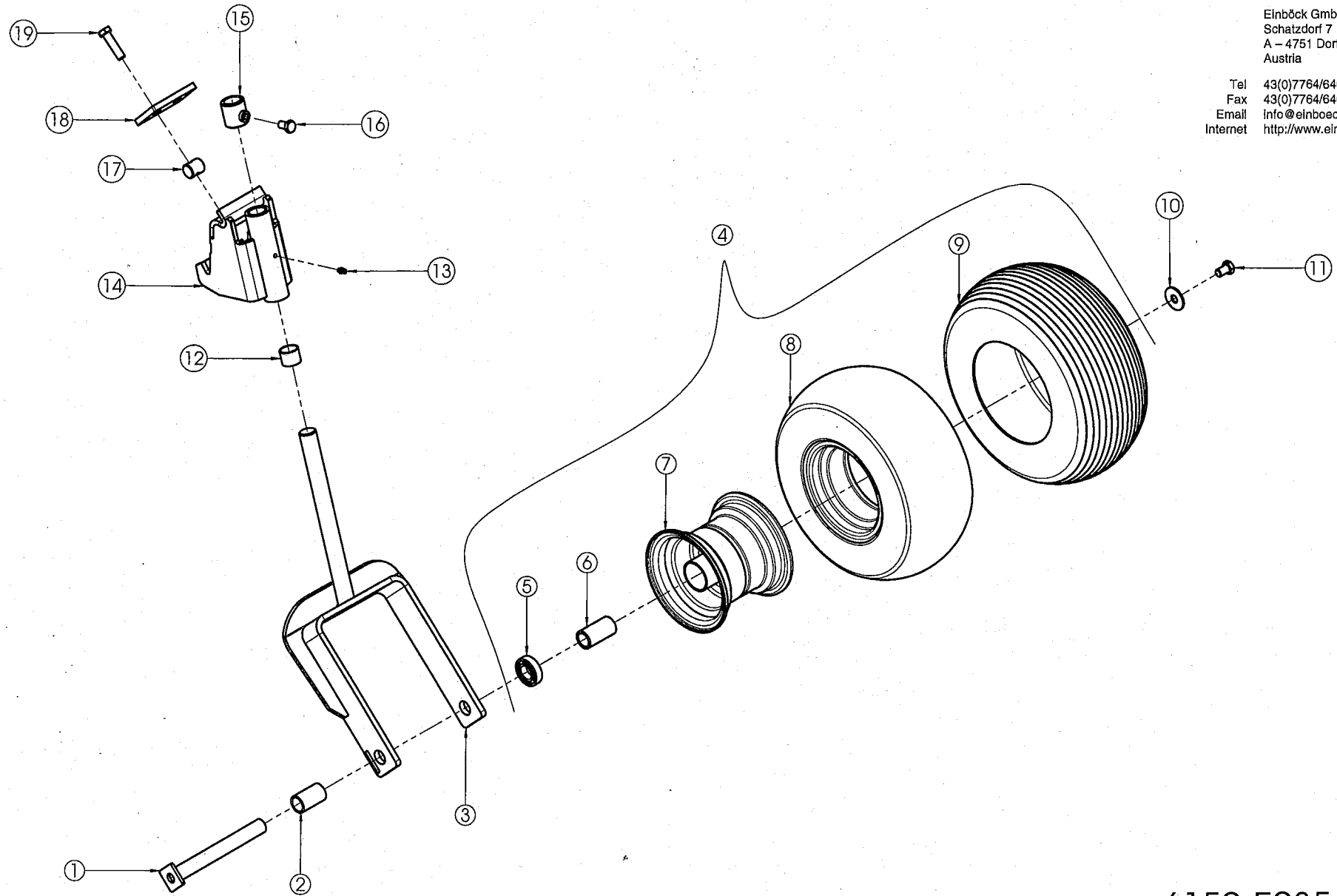
Bildtafel 90 - 6150-E009

Bei Ersatzteilbestellungen bitte Type und Gerätenummer (Typenschild) angeben!

Pos.	Artikel Nr.	Bezeichnung	Bemerkung
1	6150-0305	Anhänglasche S.Z.	
2	933-M16x060-Zn	SK-Schraube M16x 60 8.8 verzinkt	
3	6150-1053	Klemmleiste mit 2 Bohrungen	
4	6150-1042	Einlegemutter	
5	933-M08x020-Zn	SK-Schraube M 8x 20 8.8 verzinkt	
6	980-M08	Sicherungsmutter M 8 Form V - DIN 980 - 8 - Zn	
7	933-M12x040-Zn	SK-Schraube M12x 40 8.8 verzinkt	
8	6150-0308	Parallelogramm	
9	6150-0316	Distanzbuchse	
10	980-M12	Sicherungsmutter M12 Form V - DIN 980 - 8 - Zn	
11	6150-0314	Zwischenflach S.Z.	
12	931-M16x080-Zn	SK-Schraube M16x 80 8.8 verzinkt	
13	125-A16-Zn	Scheibe A16 Zn ø 17,0 x 30,0 x 3,0	
14	980-M16	Sicherungsmutter M16 Form V - DIN 980 - 8 - Zn	
15	6150-0315	Gelenklasche S.Z.	
16	6150-0312	Zinkenrohr S.Z.	
17	931-M16x110-Zn	SK-Schraube M16x110 8.8 verzinkt	
18	9021-A08-Zn	Scheibe für M8 - DIN 9021 - Stahl verzinkt (8,4x24x2,0)	
19	10-012	Zinkenhalterung für Zinken ø6,5 bis 7,0mm	
20	15-001	Hackeggenzinken ø 6,5 mm / 380 mm lang	
21	603-M08x070-Zn	Torbandschraube M 8x 70 - 8.8 verzinkt	
22	6150-0102	Streichzinkenträger für EMS S.Z.	
23	15-133	Streichzinke f. Nachlaufstriegel EMS/EMR	
24	15-136	Streichzinke links f. Nachlaufstriegel EMS/EMR	
25	15-135	Streichzinke rechts f. Nachlaufstriegel EMS/EMR	
26	6150-0103	Streichzinkenträger für ERS S.Z.	
27	933-M14x035-Zn	SK-Schraube M14x 35 8.8 verzinkt	

Einböck GmbH & CoKG
 Schatzdorf 7
 A - 4751 Dorf an der Pram
 Austria

Tel 43(0)7764/6466-0
 Fax 43(0)7764/6466-85
 Email info@einboeck.at
 Internet <http://www.einboeck.at>



6150-E035

ERSATZTEILLISTE für

CHOPSTAR; ROLLSTAR

Stützrad

Bildtafel 35 - 6150-E035

Bei Ersatzteilbestellungen bitte Type und Gerätenummer (Typenschild) angeben!

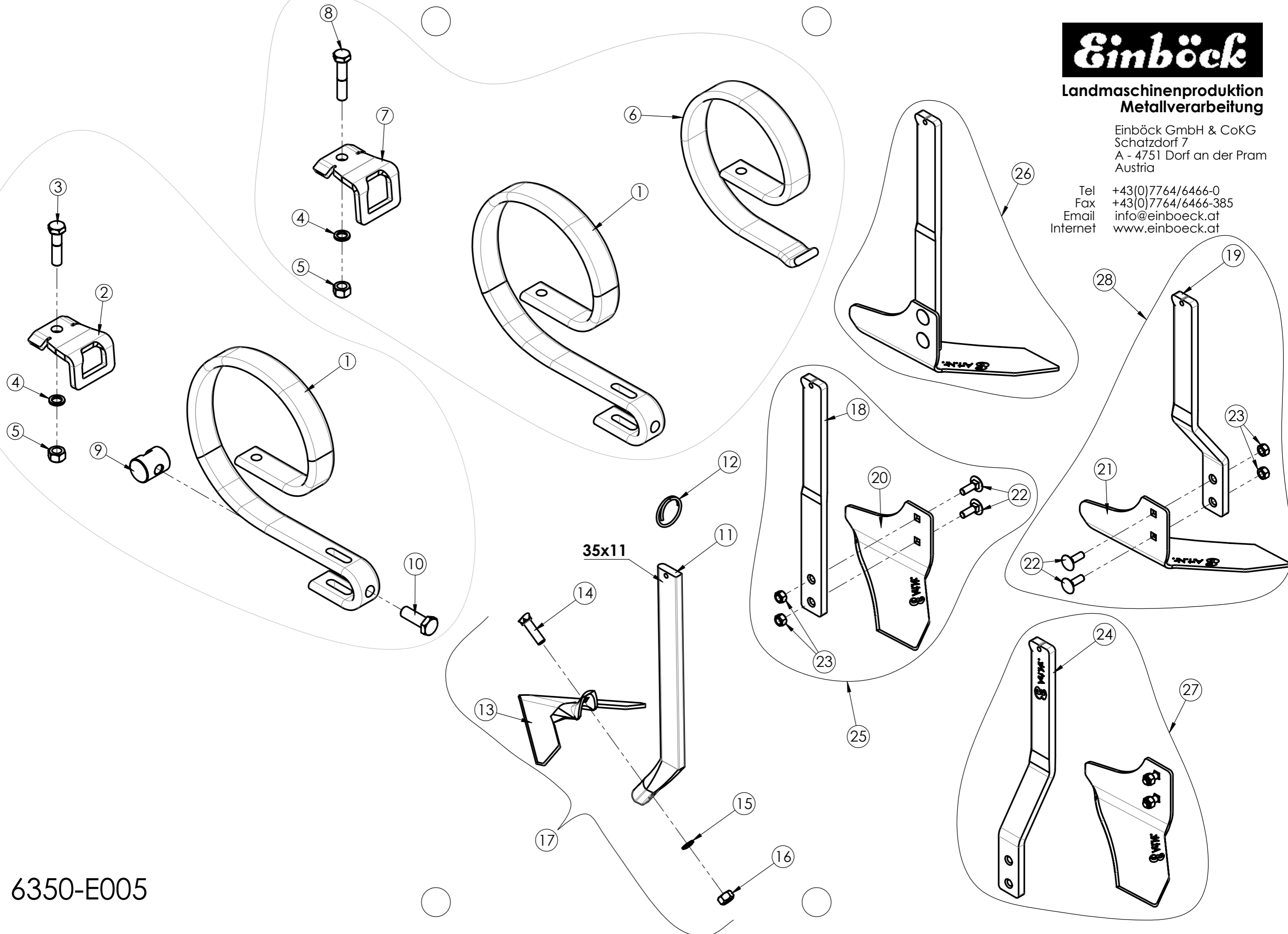
Pos.	Artikel Nr.	Bezeichnung	Bemerkung
1	6150-9023	Radachse S.Z.	
2	6150-9026	Distanzhülse	
3	6150-9030	Lenkgabel S.Z.	
4	12-005	Luftrad kpl. mit Felge 18.5 x 8.50 - 8	
5	LA-6206-RS	Rillenkugellager 6206 RS	
6	12-005-01	Lagerdistanz ø40x75	
7	12-006	Felge für Reifen 18x8.50-8	
8	12-008	Schlauch für Reifen 18x8.50-8	
9	12-007	Reifen 18 x 8.50 - 8	
10	9021-A16-Zn	Scheibe 17,0x50x3,0 verzinkt	
11	933-M16x025-Zn	SK-Schraube M16x 25 8.8 verzinkt	
12	DX3530PM	Buchse zylindrisch PM 3530 DX	
13	71412-08x1	Kegel-Schmiernippel H1 M 8x1	
14	6150-1046	Konsole für Steuerräder S.Z.	
15	6150-1011	Stelling S.Z.	
16	933-M14x025-Zn	SK-Schraube M14x 25 8.8 verzinkt	
17	6150-1042	Einlegemutter	
18	6150-1053	Klemmleiste mit 2 Bohrungen	
19	933-M16x060-Zn	SK-Schraube M16x 60 8.8 verzinkt	

Einböck

Landmaschinenproduktion
Metallverarbeitung

Einböck GmbH & CoKG
Schatzdorf 7
A - 4751 Dorf an der Pram
Austria

Tel +43(0)7764/6466-0
Fax +43(0)7764/6466-385
Email info@einboeck.at
Internet www.einboeck.at



6350-E005

Ersatzteile/Spare-Parts/Pièces de rechange

6350-E005

CHOPSTAR

Bei Ersatzteilbestellungen bitte Type und Gerätenummer (Typenschild) angeben!

For spare parts orders please indicate type and serial number (type label)!

Pour des commandes des pièces détachées veuillez préciser le type et le n° de série du matériel (plaque d'identification) !

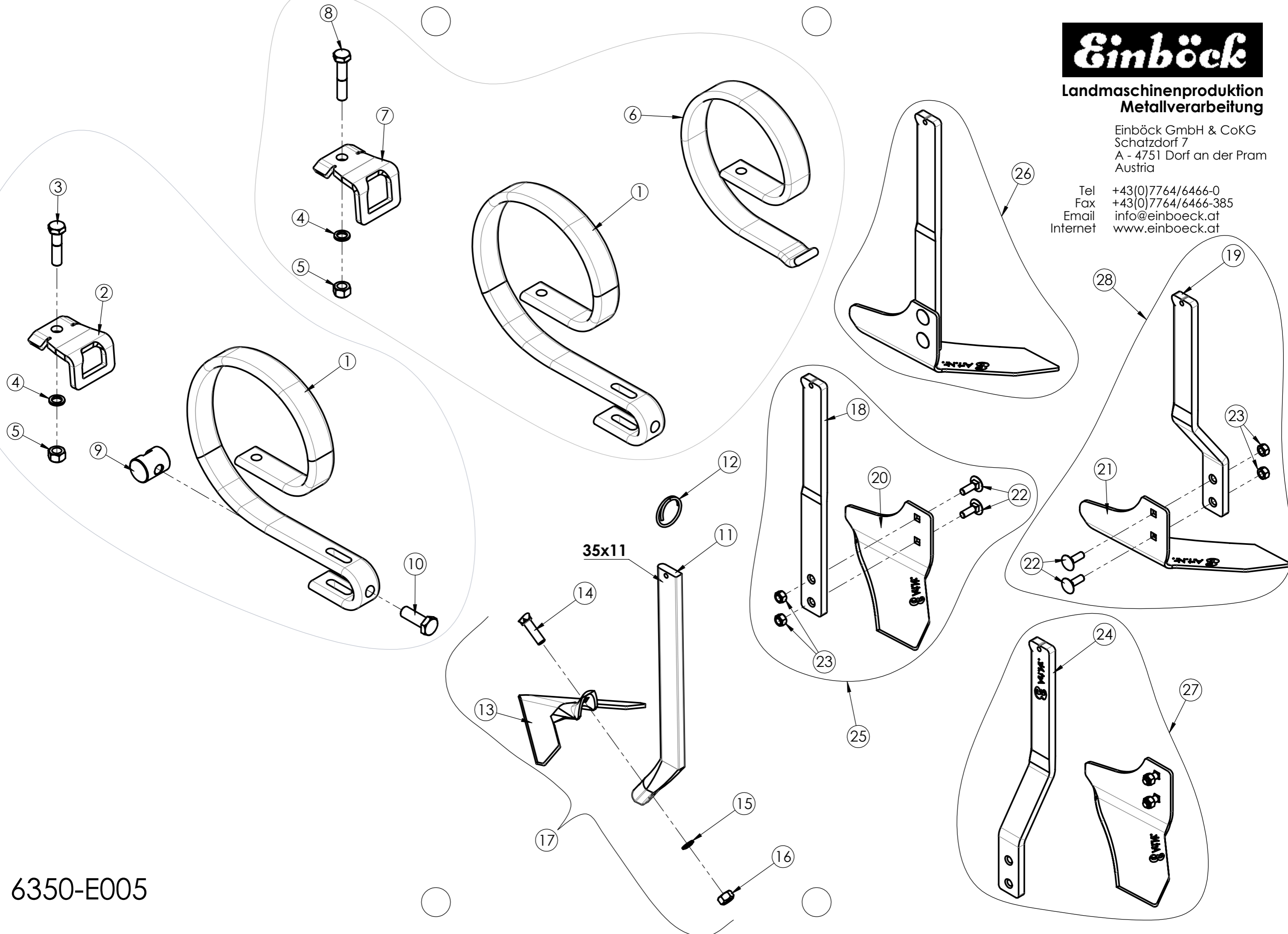
Pos.	Art. Nr.	Benennung	Article/Description	Désignation article	Note
1	15-278	Vibromesserhalter 40x12 gefedert für ERS	holder for vibro tiner 40x12 spring-mounted for ERS	Manche pour dent vibro 40x12 à ressort pour ERS	
2	15-278-01	Halter für Zinke 40x12 auf FL50x12	Holder for tin 40x12 on FL50x12	Manche pour dent 40x12 sur FL50x12	
3	931-M12x050-Zn	SK-Schraube M12x 50 8.8 verzinkt	hexagonal screw M12x 50 8.8 galvanised	Vis hexagonale SK M12x 50 8.8 zinguée	
4	25201-NL 12	Nord-Lock Keilsicherungsscheiben NL 12 verzinkt	Nord-Lock wedge retaining ring NL 12 galvanised	Nord-Lock rondelle d'arrêt NL 12 zinguée	
5	980-M12	Sicherungsmutter M12 Form V - DIN 980 - 8 - Zn	locknut M12 Form V - DIN 980 - 8 - galvanised	Ecrou de blocage M12 en V - DIN 980 - 8 - Zn	
6	15-279	Verstärkungsfeder 40x10	reinforcing spring 40x10	Ressort de renfort 40x10	
7	15-279-01	Halter für Zinke 40x12 mit Verstärkungsfeder auf FL 50x12	holder for tine 40x12 with reinforcing spring on FL 50x12	Manche pour dent 40x12 avec renfort de ressort sur FL 50x12	
8	931-M12x060-Zn	SK-Schraube M12x 60 8.8 verzinkt	hexagonal screw M12x 60 8.8 galvanised	Vis hexagonale M12x 60 8.8 zinguée	
9	6350-0036	Sondermutter-Zinkenbefestigung M14x1,5	Special nut for tine fixation M14x1,5	Ecrou spéciale pour fixation de dent M14x1,5	
10	961-M14/150x40	SK-Schraube M14x1,5 x 40 mm - DIN 961 - 10.9 verzinkt	hexagonale nut M14x1,5 x 40 mm - DIN 961 - 10.9 galvanised	Vis hexagonale M14x1,5 x 40 mm	
11	15-262	Hackscharstiel 35x11	shaft for hoe share 35x11	Manche pour soc de binage 35x11	
12	15-101	Sicherungsring ø3x35x1.5	locking ring ø3x35x1.5	Circlip ø 3x35x1.5	
13	15-263-01	Hackschare 80 mm	hoe share 80 mm	Soc de binage 80 mm	
13	15-264-01	Hackschare 100 mm	hoe share 100 mm	Soc de binage 100 mm	
13	15-265-01	Hackschare 120 mm	hoe share 120 mm	Soc de binage 120 mm	
13	15-266-01	Hackschare 140 mm	hoe share 140 mm	Soc de binage 140 mm	
13	15-267-01	Hackschare 160 mm	hoe share 160 mm	Soc de binage 160 mm	
13	15-268-01	Hackschare 180 mm	hoe share 180 mm	Soc de binage 180 mm	
13	15-269-01	Hackschare 200 mm	hoe share 200 mm	Soc de binage 200 mm	
13	15-270-01	Hackschare 220 mm	hoe share 220 mm	Soc de binage 220 mm	
13	15-271-01	Hackschare 240 mm	hoe share 240 mm	Soc de binage 240 mm	
13	15-274-01	Hackschare 300 mm	hoe share 300 mm	Soc de binage 300 mm	
14	17-002	Planetschrauben M10x40	share screw M10x40 (blank)	Vis planétaire M10x40	
15	10-223	Sperrkantring VSK ø10 mm blank	detent edged ring VSK ø10mm blank	Rondelle autobloquante VSK ø10 mm nue	
16	980-M10	Sicherungsmutter M10 Form V - DIN 980 - 8 - Zn	locknut M10 Form V - DIN 980 - 8 - galvanised	Ecrou de blocage M10 en V - DIN 980 - 8 - Zn	
17	15-263	Hackzinke 80 mm mit Stiel kpl.	hoe tine 80 mm with shaft compl.	Dent de binage 80 mm avec manche compl.	
17	15-264	Hackzinke 100 mm mit Stiel kpl.	hoe tine 100 mm with shaft compl.	Dent de binage 100 mm avec manche compl.	
17	15-265	Hackzinke 120 mm mit Stiel kpl.	hoe tine 120 mm with shaft compl.	Dent de binage 120 mm avec manche compl.	
17	15-266	Hackzinke 140 mm mit Stiel kpl.	hoe tine 140 mm with shaft compl.	Dent de binage 140 mm avec manche compl.	
17	15-267	Hackzinke 160 mm mit Stiel kpl.	hoe tine 160 mm with shaft compl.	Dent de binage 160 mm avec manche compl.	
17	15-268	Hackzinke 180 mm mit Stiel kpl.	hoe tine 180 mm with shaft compl.	Dent de binage 180 mm avec manche compl.	
17	15-269	Hackzinke 200 mm mit Stiel kpl.	hoe tine 200 mm with shaft compl.	Dent de binage 200 mm avec manche compl.	
17	15-270	Hackzinke 220 mm mit Stiel kpl.	hoe tine 220 mm with shaft compl.	Dent de binage 220 mm avec manche compl.	
17	15-271	Hackzinke 240 mm mit Stiel kpl.	hoe tine 240 mm with shaft compl.	Dent de binage 240 mm avec manche compl.	
17	15-274	Hackzinke 300 mm mit Stiel kpl.	hoe tine 300 mm with shaft compl.	Dent de binage 300 mm avec manche compl.	
18	15-282	Winkelmesserstiel gerade (35x11)	holder straight for angle knive (35x11)	Manche droite pour soc Lelièvre (35x11)	
19	15-284	Winkelmesserstiel gekröpft rechts (35x11)	holder cranked for angle knife, right (35x11)	Manche coudé pour soc Lelièvre, à droite (35x11)	
20	15-285-01	Winkelmesser 120 mm links	angle knife 120 mm left	Soc Lelièvre 120 mm à gauche	
20	15-289-01	Winkelmesser 160 mm links	angle knife 160 mm left	Soc Lelièvre 160 mm à gauche	
20	15-293-01	Winkelmesser 200 mm links	angle knife 200 mm left	Soc Lelièvre 200 mm à gauche	
21	15-286-01	Winkelmesser 120mm rechts	angle knife 120 mm right	Soc Lelièvre 120 mm à droite	
21	15-290-01	Winkelmesser 160mm rechts	angle knife 160 mm right	Soc Lelièvre 160 mm à droite	
21	15-294-01	Winkelmesser 200mm rechts	angle knife 200 mm right	Soc Lelièvre 200mm à droite	
22	603-M08x025-Zn	Torbandschraube M 8x 25 8.8 verzinkt	half-round screw M 8x 25 8.8 galvanised	Vis M 8x 25 8.8 zinguée	
23	980-M08	Sicherungsmutter M 8 Form V - DIN 980 - 8 - Zn	locknut M 8 form V - DIN 980 - 8 - galvanised	Ecrou de blocage M 8 en V - DIN 980 - 8 - Zn	
24	15-283	Winkelmesserstiel gekröpft links (35x11)	shaft for angle knive cranked (35x11)	Étançon pour soc Lelièvre coudé à gauche (35x11)	
25	15-285	Winkelmesser links 120mm mit geradem Stiel Zus.	angle knife left 120 mm with straight shaft	Soc Lelièvre à gauche 120 mm avec étançon droit	
25	15-289	Winkelmesser links 160mm mit geradem Stiel Zus.	angle knife left 160 mm with straight shaft	Soc Lelièvre à gauche 160 mm avec étançon droit	
25	15-293	Winkelmesser links 200mm mit geradem Stiel Zus.	angle knife left 200 mm with straight shaft	Soc Lelièvre à gauche 200 mm avec étançon droit	
26	15-286	Winkelmesser rechts 120mm mit geradem Stiel Zus.	angle knife right 120mm with straight shaft	Soc Lelièvre à droite 120 mm avec étançon droit	
26	15-290	Winkelmesser rechts 160mm mit geradem Stiel Zus.	angle knife right 160 mm with straight shaft	Soc Lelièvre à droite 160 mm avec étançon droit	

Einböck

Landmaschinenproduktion
Metallverarbeitung

Einböck GmbH & CoKG
Schatzdorf 7
A - 4751 Dorf an der Pram
Austria

Tel +43(0)7764/6466-0
Fax +43(0)7764/6466-385
Email info@einboeck.at
Internet www.einboeck.at



6350-E005

Ersatzteile/Spare-Parts/Pièces de rechange

6350-E005

CHOPSTAR

Bei Ersatzteilbestellungen bitte Type und Gerätenummer (Typenschild) angeben!

For spare parts orders please indicate type and serial number (type label)!

Pour des commandes des pièces détachées veuillez préciser le type et le n° de série du matériel (plaque d'identification) !

Pos.	Art. Nr.	Benennung	Article/Description	Désignation article	Note
26	15-294	Winkelmesser rechts 200mm mit geradem Stiel Zus.	angle knife right 200 mm with straight shaft	Soc Lelièvre à droite 200 mm avec étauçon droite	
27	15-287	Winkelmesser 120mm mit gekröpften Stiel links Zus.	angle knife 120mm with cranked shaft left	Soc Lelièvre 120 mm avec étauçon coudé, à gauche	
27	15-291	Winkelmesser 160mm mit gekröpften Stiel links Zus.	angle knife 160mm with cranked shaft left	Soc Lelièvre 160 mm avec étauçon coudé, à gauche	
27	15-295	Winkelmesser 200mm mit gekröpften Stiel links Zus.	angle knife 200 mm with cranked shaft left	Soc Lelièvre 200 mm avec étauçon coudé, à gauche	
28	15-288	Winkelmesser 120mm mit gekröpften Stiel rechts Zus.	angle knife 120 mm with cranked shaft right	Soc Lelièvre 120 mm avec étauçon coudé à droite	
28	15-292	Winkelmesser 160mm mit gekröpften Stiel rechts Zus.	angle knife 160mm with cranked shaft right	Soc Lelièvre 160 mm avec étauçon coudé, à droite	
28	15-296	Winkelmesser 200mm mit gekröpften Stiel rechts Zus.	angle knife 200mm with cranked shaft right	Soc Lelièvre 200 mm avec étauçon coudé, à droite	