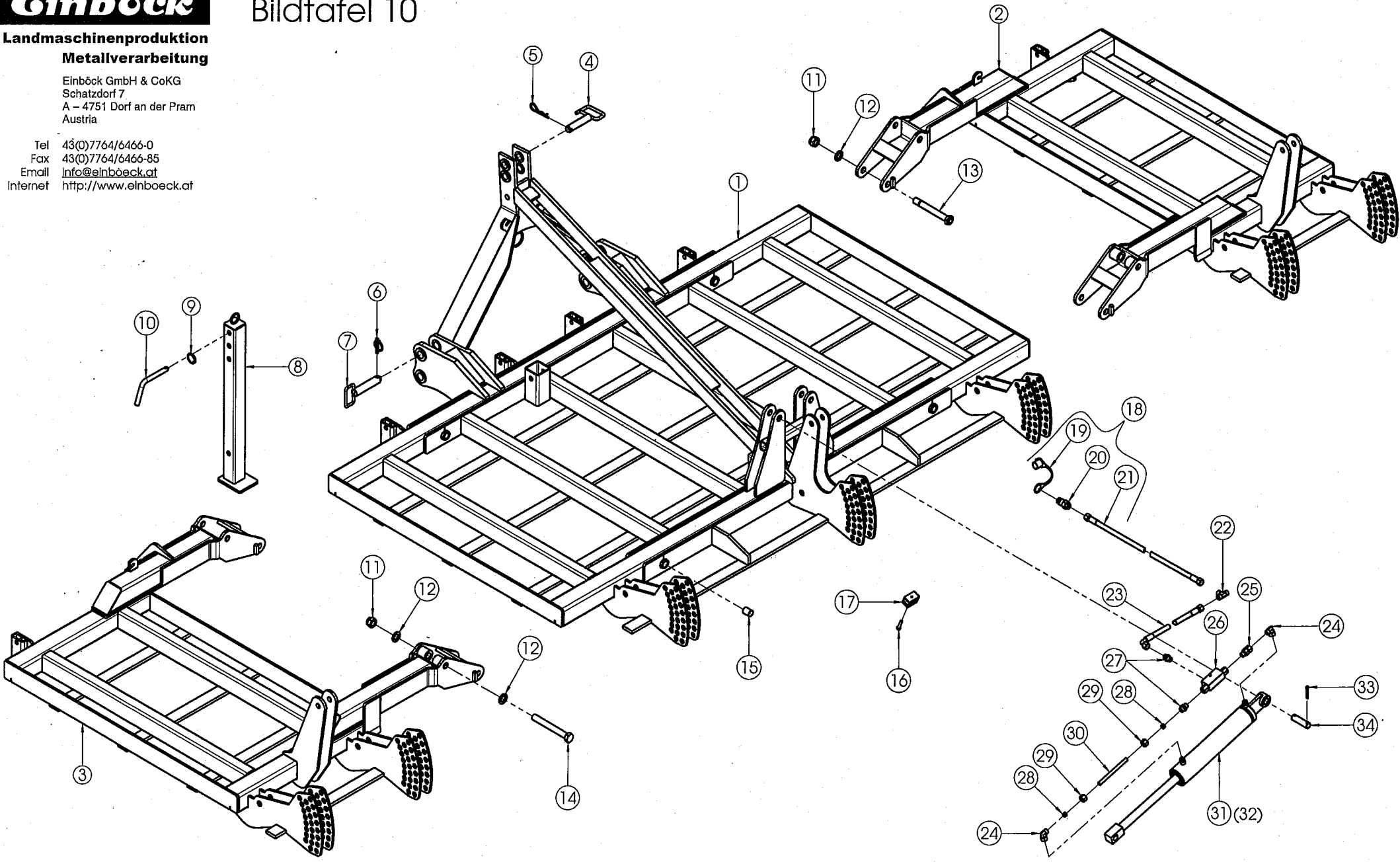


Landmaschinenproduktion  
Metallverarbeitung

Einböck GmbH & CoKG  
Schatzdorf 7  
A - 4751 Dorf an der Pram  
Austria

Tel 43(0)7764/6466-0  
Fax 43(0)7764/6466-85  
Email [info@einboeck.at](mailto:info@einboeck.at)  
Internet <http://www.einboeck.at>



# ERSATZTEILLISTE für

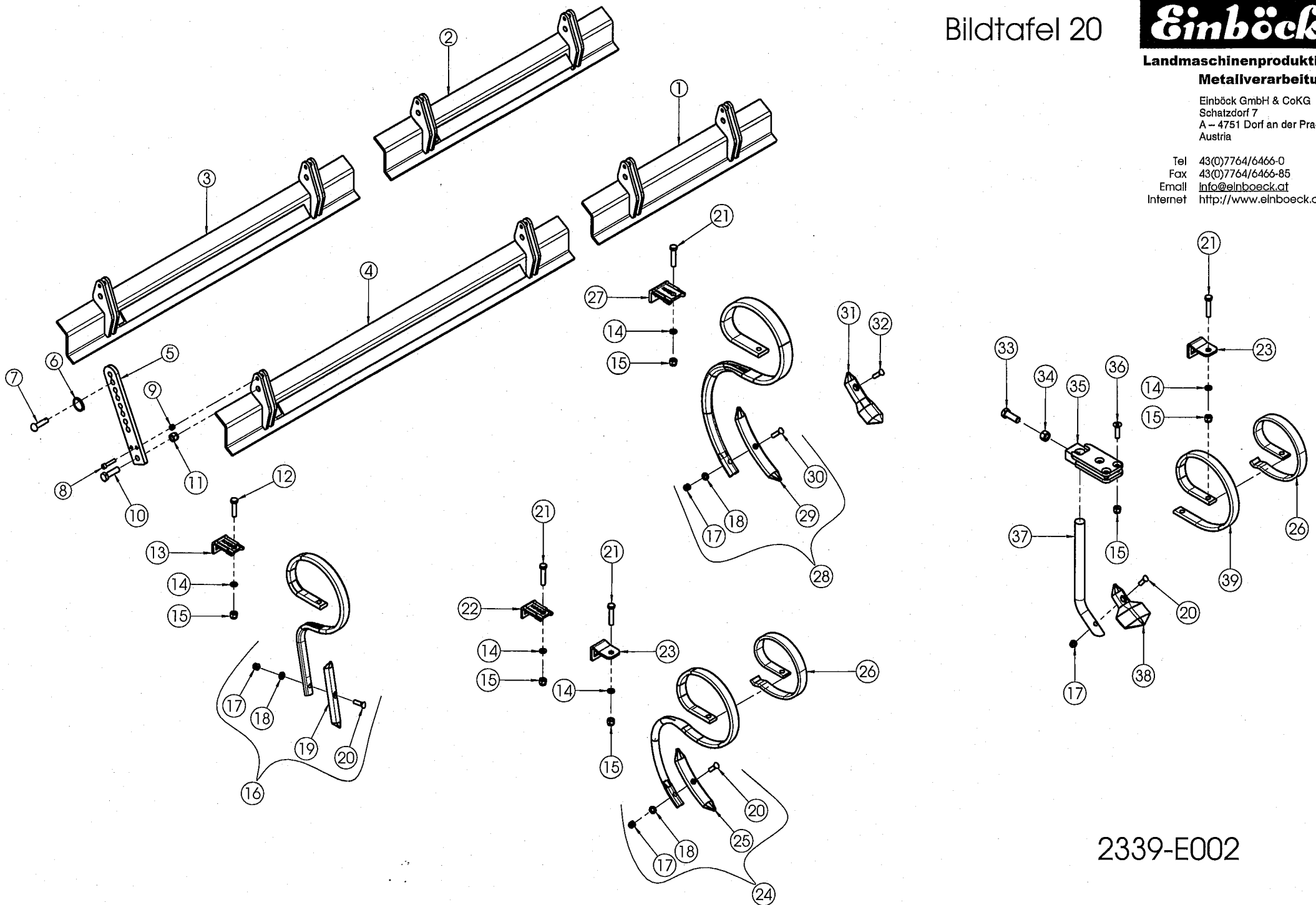
VIBROSTAR 4-balkig 4-35 bis 4-61

hydraulisch klappbar - Rahmen

Bildtafel 10 - 2339-E001

Bei Ersatzteilbestellungen bitte Type und Gerätenummer (Typenschild) angeben!

Pos.	Artikel Nr.	Bezeichnung	Bemerkung
1	2355-1003-01	Mittelrahmen Kat. II für FE 4-35 bis FE 4-61	
1	2355-1004-01	Mittelrahmen Kat. III für FE 4-55 bis FE 4-61	
2	2335-1006	Flügel rechts für FE-4-35	
2	2339-1006	Flügel rechts für FE-4-39	
2	2345-1031	Flügel rechts für FE-4-45	
2	2349-1006	Flügel rechts für FE-4-49	
2	2355-1006	Flügel rechts für FE-4-55	
2	2361-1006	Flügel rechts für FE-4-61	
3	2335-1007	Flügel links für FE-4-35	
3	2339-1007	Flügel links für FE-4-39	
3	2345-1032	Flügel links für FE-4-45	
3	2349-1007	Flügel links für FE-4-49	
3	2355-1007	Flügel links für FE-4-55	
3	2361-1007	Flügel links für FE-4-61	
4	400-051	Unterlenkerbolzen $\varnothing 28 \times 130$ S.Z.	
5	15-007	Federstecker $\varnothing 4$	
6	15-028	Sicherheitsklappstecker $\varnothing 10,5$	
7	400-076	Unterlenkerbolzen $\varnothing 28 \times 130$ S.Z.	
8	5112-1130	Abstellstütze 700mm S.Z.	
9	15-101	Sicherungsring $\varnothing 3 \times 35 \times 1,5$	
10	400-049	Absteckbolzen $\varnothing 16$ lang	
11	980-M22	Sicherungsmutter M22 Form V - DIN 980 - 8 - Zn	
12	125-A22-Zn	Scheibe A22 Zn $\varnothing 23,0 \times 39,0 \times 3,0$	
13	404-004	Schraubbolzen S.Z. - $\varnothing 22 \times 190$ (140)	
14	931-M22x180-Zn	SK-Schraube M22x180 8.8 verzinkt	
15	DU2230MB	Buchse zylindrisch MB 2230 DU	
16	931-M08x040-Zn	SK-Schraube M 8x 40 8.8 verzinkt	
17	11-264	Rohrschelle Doppel-Baureihe RD1 P2 16 ohne Schraube	
18	11-501	Hydr. Schlauch 2700 mm lg mit Stecker	
19	11-200	Staubkappe f Hydr. Stecker rot	
20	11-202	Stecker für Hydraulikkupplung	
21	11-501-01	Hydr. Schlauch 2700 mm lg	
22	11-010	T-Verschraubung	
23	11-502	Hydr. Schlauch 600lg mit $1 \times 90^\circ$	
24	11-009	Einstellb. Winkelverschraubung	
25	11-005	Einst. Einschraubverschraubung RAL $\varnothing 12 \frac{3}{8}$ "	
26	11-107	Rückschlagventil hydr. entspr. VBPD 20	
27	11-003	Gerade Einschraubverschraubung AL 12 $\frac{3}{8}$ " - Zn	
28	11-002	Schneidring dL $\varnothing 12$	
29	11-001	Überwurfmutter mL $\varnothing 12$ M18x1.5	
30	ZISTA12x15	Zista Hochdruckrohr nahtlos $\varnothing 12 \times 1,5$ - galv. verzinkt	
31	2339-3002	Hydraulikzylinder lackierfertig S.Z.	
32	11-206	Dichtsatz für Zylinder $\varnothing 75$	
33	94-063x040	Sicherungssplint $\varnothing 6,3 \times 40$ - DIN 94	
34	401-003	Bolzen $\varnothing 22 \times 80$ mm	



# ERSATZTEILLISTE für

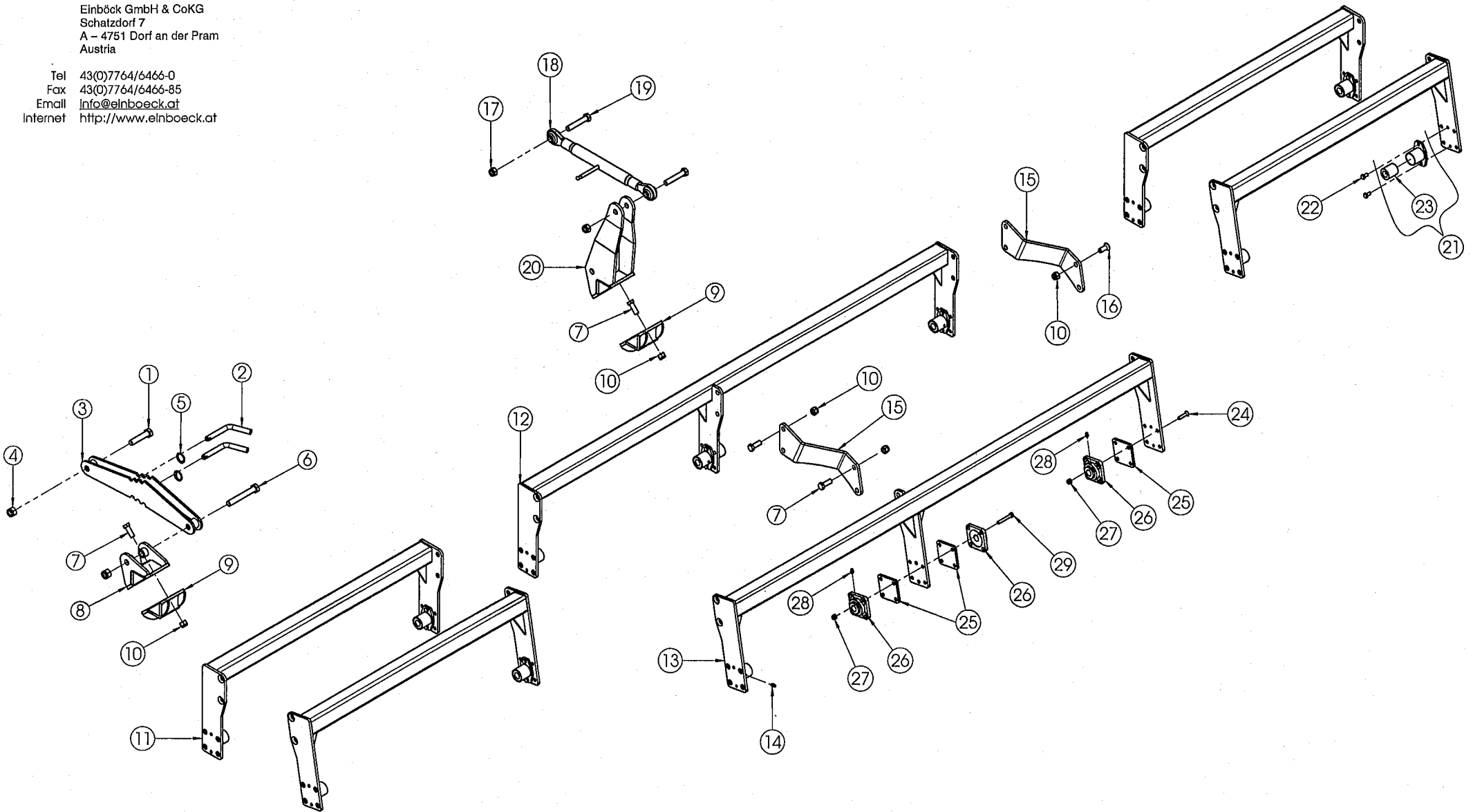
## VIBROSTAR 4 - balkig

### hydraulisch klappbar - Zinken, Planierschild

#### Bildtafel 20 - 2339-E002

Bei Ersatzteilbestellungen bitte Type und Gerätenummer (Typenschild) angeben!

Pos.	Artikel Nr.	Bezeichnung	Bemerkung
1	2335-2024	Planierschild AB 730 S.Z.	
2	400-112	Planierschild L=930mm AB 960 S.Z.	
3	400-113	Planierschild L=1170mm AB 1200 S.Z.	
4	400-114	Planierschild AB 1400 S.Z.	
5	400-117	Stiel f. Planierschild Länge: 310 mm	
5	400-118	Stiel f. Planierschild Länge: 375 mm	
6	15-101	Sicherungsring ø3x35x1.5	
7	400-035	Absteckbolzen ø13x50	
8	912-M08x040-Zn	Zylinderschraube M 8x 40 dacrometisiert 12.9	
9	980-M08	Sicherungsmutter M 8 Form V - DIN 980 - 8 - Zn	
10	931-M14x050-Zn	SK-Schraube M14x 50 8.8 verzinkt	
11	980-M14	Sicherungsmutter M14 Form V - DIN 980 - 8 - Zn	
12	931-M12x050-Zn	SK-Schraube M12x 50 8.8 verzinkt	
13	15-081	Halter für Zinke 32x12 auf 50x12	
14	25201-NL12	Nord-Lock Keilsicherungsscheiben NL 12 verzinkt	
15	980-M12	Sicherungsmutter M12 Form V - DIN 980 - 8 - Zn	
16	15-082	Kulturzinke gerade 32x12 - Durchgangshöhe 420mm	
17	980-M10	Sicherungsmutter M10 Form V - DIN 980 - 8 - Zn	
18	125-A10-Zn	Scheibe A10 Zn ø 10,5 x 21,0 x 2,0	
19	15-027-B	Ersatzschar für Kulturzinke gerade	
20	17-002	Planetschrauben M10x40 (blank)	
21	931-M12x060-Zn	SK-Schraube M12x 60 8.8 verzinkt	
22	15-047	Halter für Zinke 32x10 auf 50x12	
23	6150-0090	Spannbügel f. Zinken mit Verstärkungsfeder	
24	15-046	Kultureggenzinke 32x10 Stand. mit Schar - Durchg. 400mm	
25	15-056	Ersatzschar für FE-Zinke	
26	15-058	Hilfsfeder 32x08	
27	15-116	Halter für Zinke 45x12 auf 50x12	
28	15-115	Kulturzinke 45x12 schwer - Durchgangshöhe 520mm	
29	15-117	Schar für Kulturzinke 45x12 (15-115)	
30	17-019	Planetschrauben M10x50 mit Mutter (blank)	
31	15-118	Schar einseitig 2.5" x 6 mm blau lackiert	
32	17-014	Planetschraube M10x45 mit Mutter (blank)	
33	933-M16x045-Zn	SK-Schraube M16x 45 8.8 verzinkt	
34	934-M16-Zn	SK-Mutter M16 verzinkt	
35	400-121	Halter für Spurlockererzinken S.Z.	
36	7991-M12x45-Zn	Senkschraube M12x45 verzinkt	
37	400-122	Spurlockererzinken	
38	15-140	Hackschar 4" 5mm	
39	15-138	Oberfeder 32x12 für FE-Spurlocker	



# ERSATZTEILLISTE für

## VIBROSTAR 4 - balkig

### Krümlerrahmen

#### Bildtafel 25 - 2339-E009

Bei Ersatzteilbestellungen bitte Type und Gerätenummer (Typenschild) angeben!

Pos.	Artikel Nr.	Bezeichnung	Bemerkung
1	931-M20x090-Zn	SK-Schraube M20x 90 8.8 verzinkt	
2	400-059	Absteckbolzen ø18 - 200lg	
3	2339-2100	Ausleger für Krümmler S.Z.	
4	980-M20	Sicherungsmutter M20 Form V - DIN 980 - 8 - Zn	
5	15-101	Sicherungsring ø3x35x1.5	
6	931-M20x140-Zn	SK-Schraube M20x140 8.8 verzinkt	
7	933-M16x045-Zn	SK-Schraube M16x 45 8.8 verzinkt	
8	2339-2088	Krümmleranhängung S.Z.	
9	2339-2026	Halbschelle für Turm S.Z. (FR 70x70)	
10	980-M16	Sicherungsmutter M16 Form V - DIN 980 - 8 - Zn	
11	2333-2003	Krümlerrahmen AB 1200 S.Z.	FE-4-45
11	2355-2038-01	Krümlerrahmen AB 1700 ø320 kugelgelagert S.Z.	FE-4-55 1.Reihe
11	2355-2039-01	Krümlerrahmen AB 1700 ø280 kugelgelagert S.Z.	FE-4-55 2.Reihe
11	2361-2028-01	Krümlerrahmen AB 2020 ø320 kugelgelagert S.Z.	FE-4-61 1.Reihe
11	2361-2029-01	Krümlerrahmen AB 2020 ø280 kugelgelagert S.Z.	FE-4-61 2.Reihe
11	2335-2054	Krümlerrahmen AB 760 S.Z.	FE-4-35
11	2339-2036	Krümlerrahmen AB 930 S.Z.	FE-4-39
11	2339-2002	Krümlerrahmen AB 1400 S.Z.	FE-4-49
12	2339-2055-01	Krümlerrahmen AB 220 ø320 kugelgelagert S.Z.	FE-4-35 bis FE-4-61
13	2339-2056-01	Krümlerrahmen AB 2200 ø280 kugelgelagert S.Z.	FE-4-35 bis FE-4-61
14	71412-08x1	Kegel-Schmiernippel H1 M 8x1	
15	2339-2096	Verbindungsblech 1. und 2. Reihe (100mm - für UCF 205)	
16	7991-M16x40-Zn	Senkschraube M16x40 verzinkt	
17	980-M18	Sicherungsmutter M18 Form V - DIN 980 - 8 - Zn	
18	10-159	Oberlenkerspindel ø19 - Mutterteil 405 mm	
19	931-M18x100-Zn	SK-Schraube M18x100 8.8 verzinkt	
20	2339-2080	Krümlerturm S.Z.	
21	200-1000	Seitenlager S.Z./Zus.	
22	933-M10x020	SK-Schraube M10x 20 8.8 blank	
23	200-1003	Kunststoffbuchse	
24	7991-M10x45-Zn	Senkschraube M10x45 verzinkt	
25	2339-2095	Zwischenplatte bei Flanschlager	
26	LA-UCF205	Gehäuseeinheit UCF 205	
27	980-M10	Sicherungsmutter M10 Form V - DIN 980 - 8 - Zn	
28	71412-06x1	Kegel-Schmiernippel H1 M 6x1	
29	931-M10x070-Zn	SK-Schraube M10x 70 8.8 verzinkt	

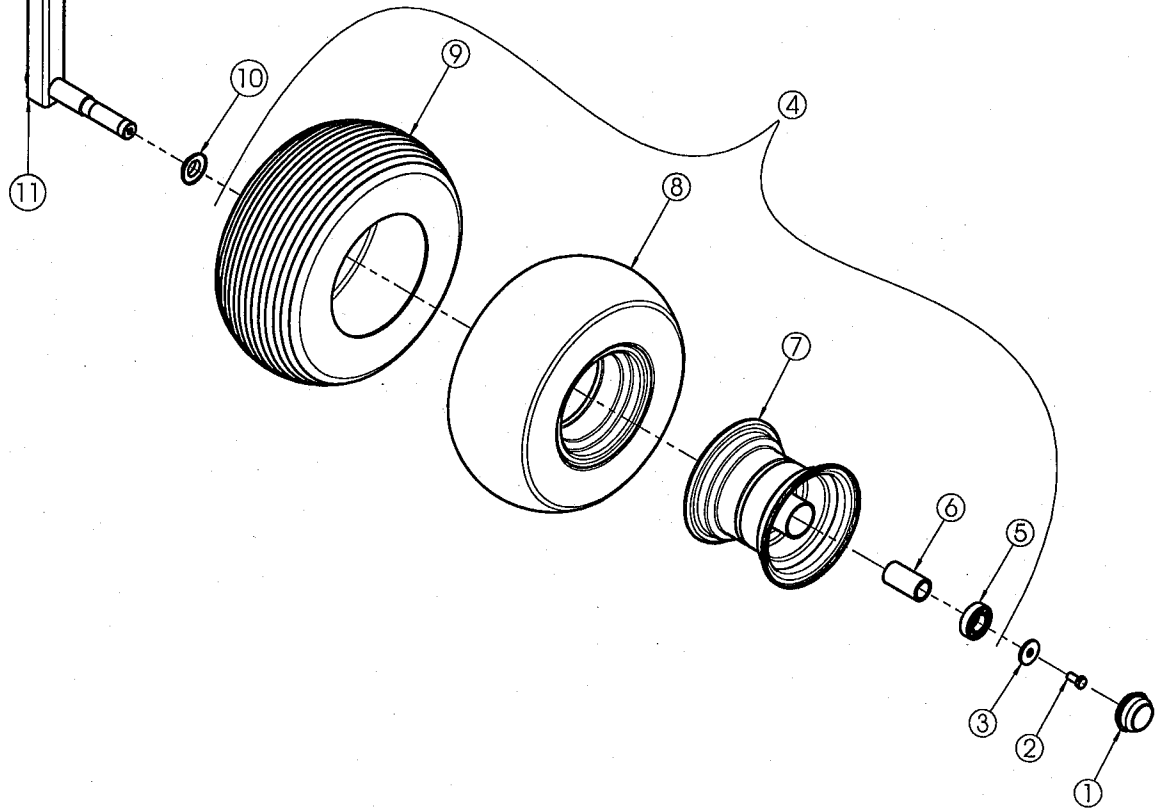
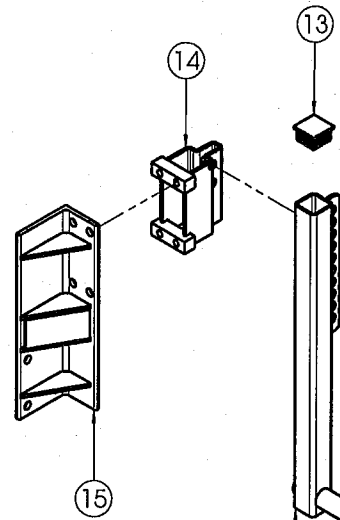
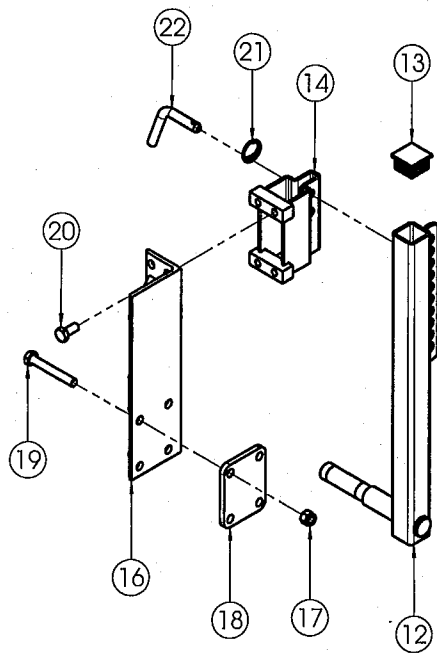
# Bildtafel 40



**Landmaschinenproduktion  
Metallverarbeitung**

Einböck GmbH & CoKG  
Schatzdorf 7  
A - 4751 Dorf an der Pram  
Austria

Tel 43(0)7764/6466-0  
Fax 43(0)7764/6466-85  
Email [info@einboeck.at](mailto:info@einboeck.at)  
Internet <http://www.einboeck.at>



2339-E004

# ERSATZTEILLISTE für

## VIBROSTAR 4 - balkig

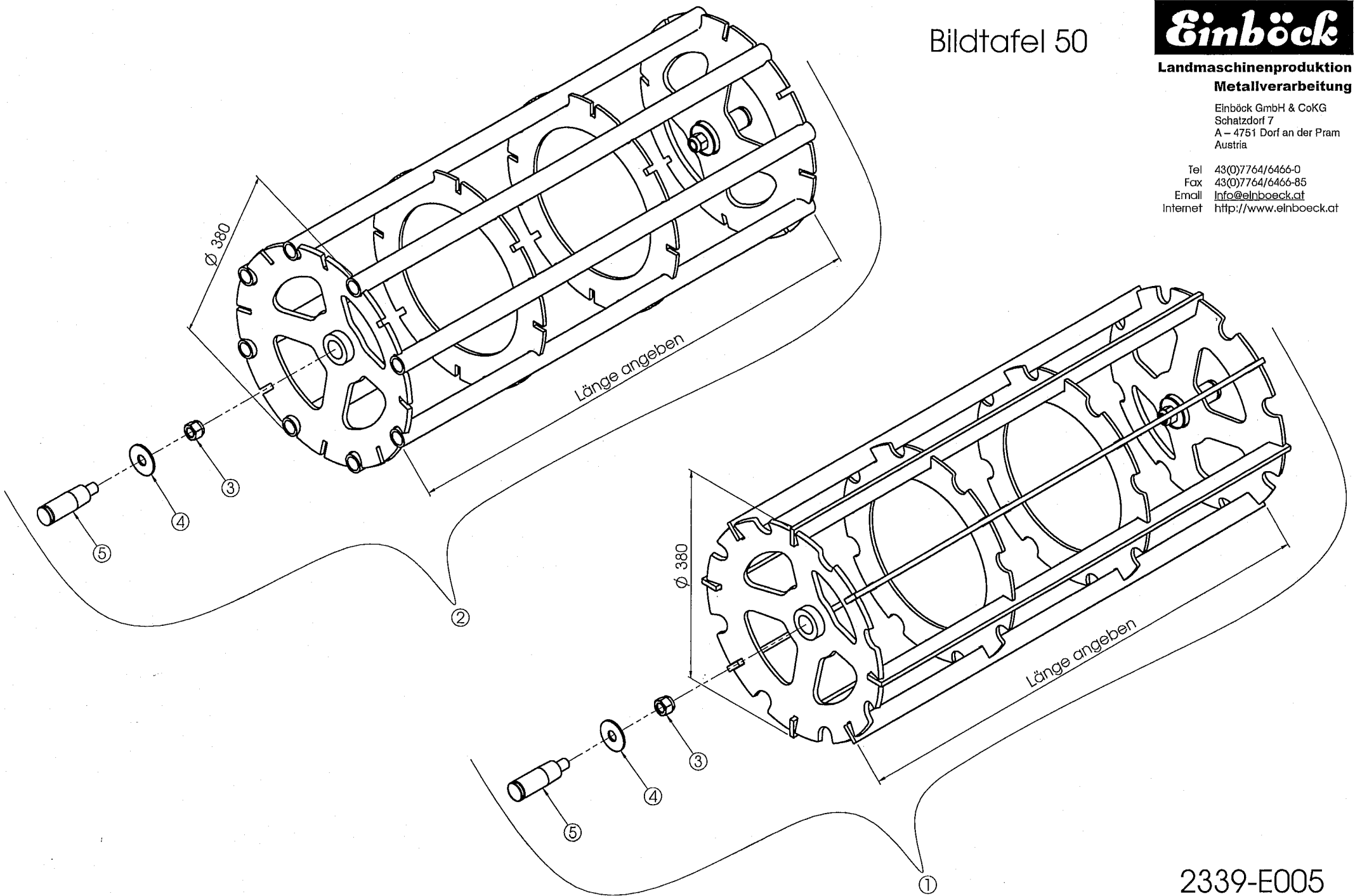
### hydraulisch klappbar - Ausrüstung Stützräder

#### Bildtafel 40 - 2339-E004

Bei Ersatzteilbestellungen bitte Type und Gerätenummer (Typenschild) angeben!

Pos.	Artikel Nr.	Bezeichnung	Bemerkung
1	12-014	Abschlußkappe für Luftrad 18x8.50 - 8 (ø62x40)	
2	933-M12x025-Zn	SK-Schraube M12x 25 8.8 verzinkt	
3	440-135-Zn	Scheibe verzinkt ø13,5 x 45 x 4 - DIN 440 R	
4	12-005	Luftrad kpl. mit Felge 18.5 x 8.50 - 8	
5	LA-6206-RS	Rillenkugellager 6206 RS	
6	12-005-01	Lagerdistanz ø40x75	
7	12-006	Felge für Reifen 18x8.50-8	
8	12-008	Schlauch für Reifen 18x8.50-8	
9	12-007	Reifen 18 x 8.50 - 8	
10	12-005-02	Dichtring ø30/57x13.5	
11	5112-4005	Stützradgabel 630mm rechts S.Z.	
12	5112-4007	Stützradgabel 630mm links S.Z.	
13	18-002	Lamellenstopfen zu FR 50/50/3	
14	5103-4012	Stützradhalterung S.Z.	
15	2339-4005	Stützradträger rechts S.Z.	
16	2339-4006	Stützradträger links S.Z.	
17	980-M14	Sicherungsmutter M14 Form V - DIN 980 - 8 - Zn	
18	2339-4010	Gegenplatte für Stützradhalterung	
19	931-M14x100-Zn	SK-Schraube M14x100 8.8 verzinkt	
20	933-M14x030-Zn	SK-Schraube M14x 30 8.8 verzinkt	
21	15-101	Sicherungsring ø3x35x1.5	
22	400-040	Absteckbolzen ø 16 kurz	





# ERSATZTEILLISTE für

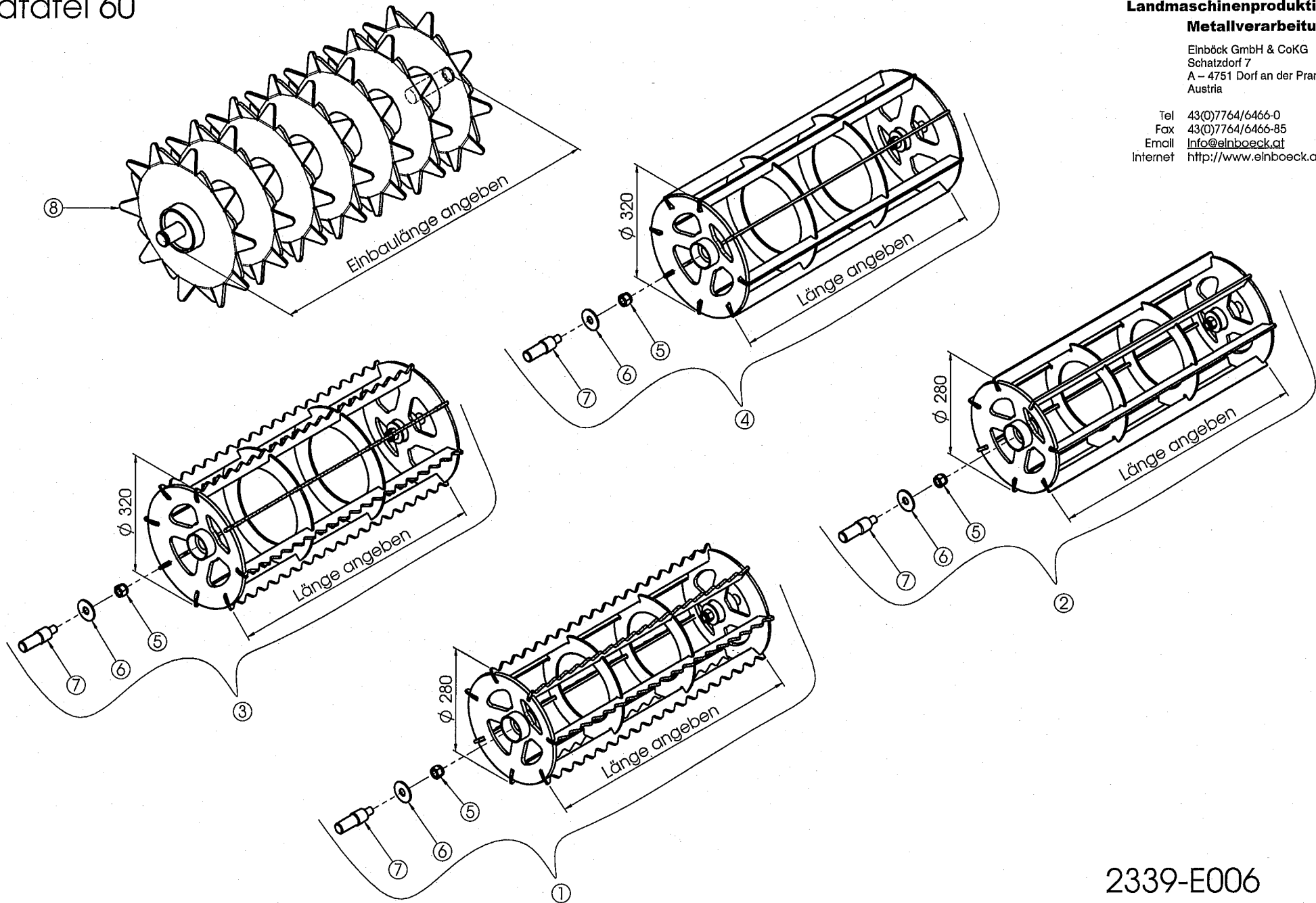
VIBROSTAR 4 - balkig

Krümler  $\varnothing$  380mm

Bildtafel 50 - 2339-E005

Bei Ersatzteilbestellungen bitte Type und Gerätenummer (Typenschild) angeben!

Pos.	Artikel Nr.	Bezeichnung	Bemerkung
1	200-0601-01	Flachstabkrümler $\varnothing$ 380mm mit Flachstab 30x6mm	Länge angeben
2	200-0651-01	Rohrstabkrümler $\varnothing$ 380mm mit Rohrstab $\varnothing$ 30mm	Länge angeben
3	980-M16	Sicherungsmutter M16 Form V - DIN 980 - 8 - Zn	
4	9021-A16-Zn	Scheibe 17,0x50x3,0 verzinkt	
5	200-0617	Krümlerachse $\varnothing$ 30mm	



# ERSATZTEILLISTE für

VIBROSTAR 4 balkig

Flach-, Zackenstabkrümmer ø280, ø320

Bildtafel 60 - 2339-E006

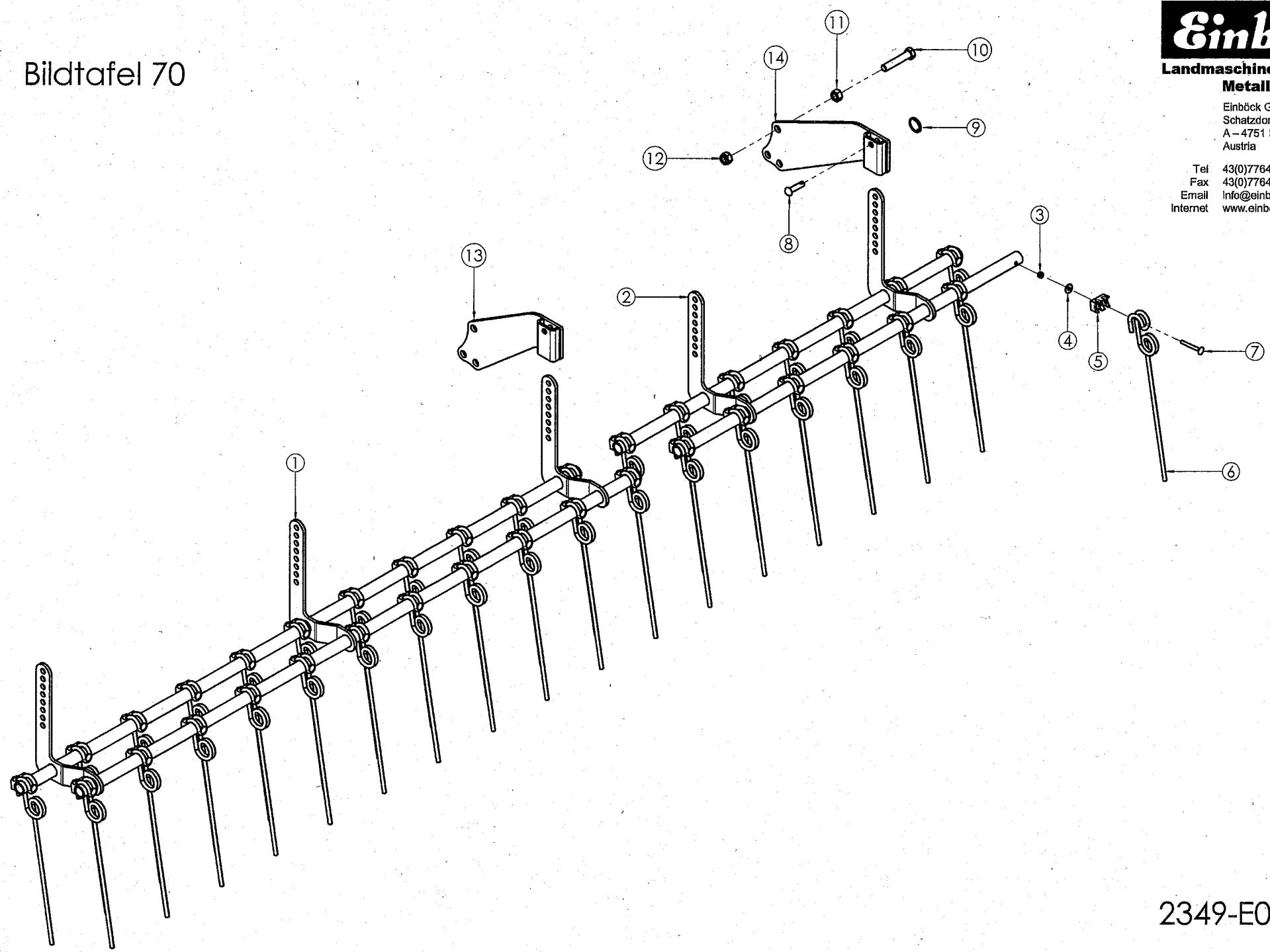
Bei Ersatzteilbestellungen bitte Type und Gerätenummer (Typenschild) angeben!

Pos.	Artikel Nr.	Bezeichnung	Bemerkung
1	200-0001-01	Zackenstabkrümmer ø280 mit Zackenstab 35x6	Länge angeben
2	200-0501-01	Flachstabkrümmer ø280 mit Flachstab 30x6	Länge angeben
3	200-0010-01	Zackenstabkrümmer ø320 mit Zackenstab 35x6	Länge angeben
4	200-0510-01	Flachstabkrümmer ø320 mit Flachstab 30x6	Länge angeben
5	980-M16	Sicherungsmutter M16 Form V - DIN 980 - 8 - Zn	
6	9021-A16-Zn	Scheibe 17,0x50x3,0 verzinkt	
7	200-0616	Krümmerachse ø25mm	
8	200-0431-01	Torpedowalze ø380	Einbaulänge angeben

# Bildtafel 70

Einböck GmbH & CoKG  
Schatzdorf 7  
A-4751 Dorf an der Pram  
Austria

Teil 43(0)7764/6466-0  
Fax 43(0)7764/6466-85  
Email [info@einboeck.at](mailto:info@einboeck.at)  
Internet [www.einboeck.at](http://www.einboeck.at)



# ERSATZTEILLISTE für

VIBROSTAR 490 4-balkig

hydraulisch klappbar - Nachlaufstriegel

Bildtafel 70 - 2349-E001

Bei Ersatzteilbestellungen bitte Type und Gerätenummer (Typenschild) angeben!

Pos.	Artikel Nr.	Bezeichnung	Bemerkung
1	2349-4009	Trägerrahmen für Strigel mittig S.Z.	
2	2349-4011	Trägerrahmen für Strigel seitlich S.Z.	
3	985-M08	Sicherungsmutter M 8 - DIN 985 - 8 - Zn	
4	9021-A08-Zn	Scheibe für M8 - DIN 9021 - Stahl verzinkt ( 8,4x24x2,0 )	
5	10-212	Zinkenhalterung für Zinken ø10mm	
5	10-142	Zinkenhalterung für Zinken ø8mm	
6	15-183	Strohzinke gerade ø 10 mm / 490 mm lang	
6	15-102	Strohstriegelzinke gerade ø 8 mm / 490 mm lang	
7	603-M08x070-Zn	Torbandschraube M 8x 70 - 8.8 verzinkt	
8	400-035	Absteckbolzen ø13x50	
9	15-101	Sicherungsring ø3x35x1.5	
10	933-M18x090-Zn	SK-Schraube M18x 90 8.8 verzinkt	
11	934-M18	SK-Mutter M18 blank	
12	980-M18	Sicherungsmutter M18 Form V - DIN 980 - 8 - Zn	
13	2349-4005	Ausleger für Nachlaufstriegel mittig S.Z.	
14	2349-4003	Ausleger für Nachlaufstriegel seitl. S.Z.	