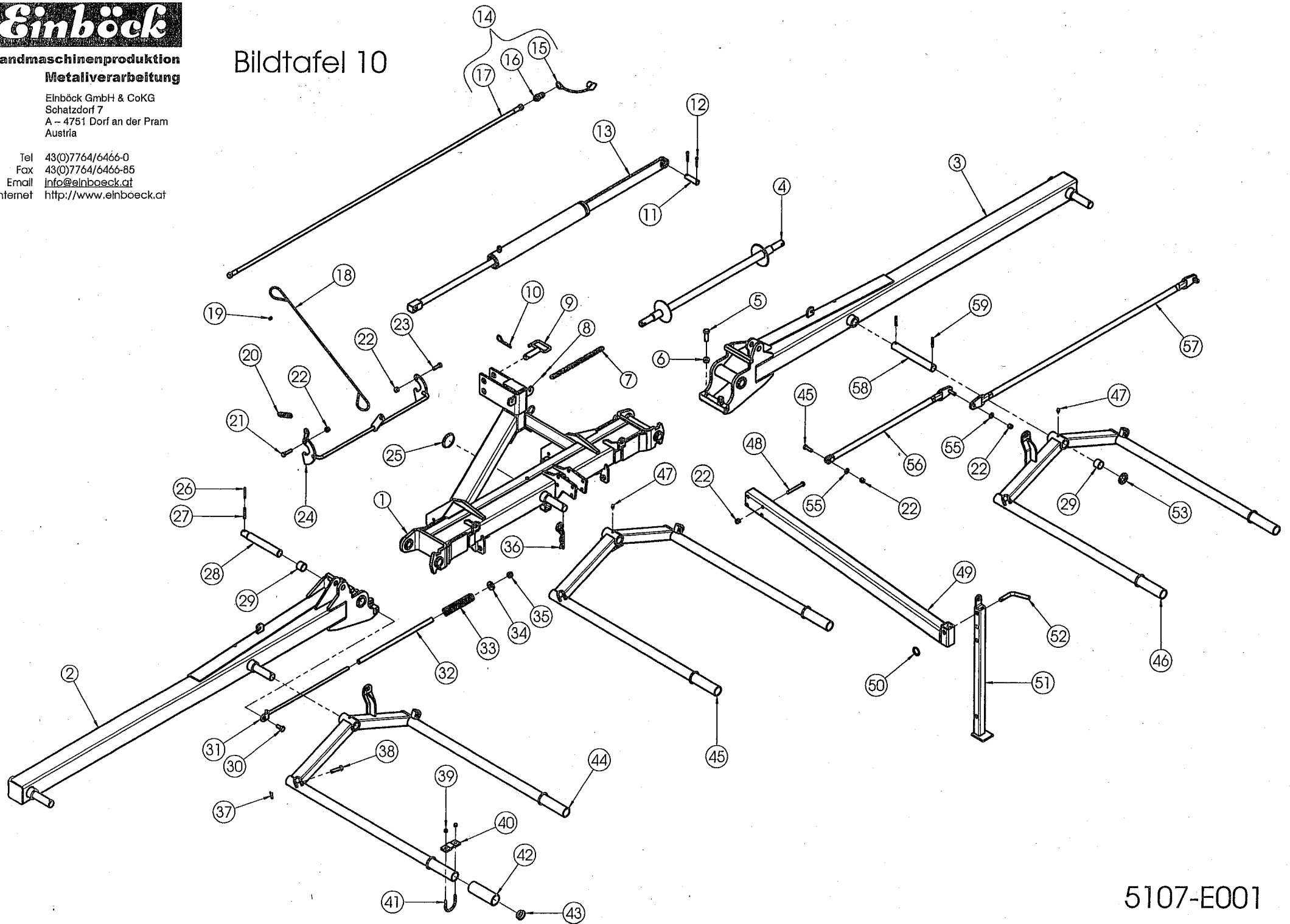


Einböck GmbH & CoKG
Schatzdorf 7
A - 4751 Dorf an der Pram
Austria

Tel 43(0)7764/6466-0
Fax 43(0)7764/6466-85
Email info@einboeck.at
Internet <http://www.einboeck.at>

Bildtafel 10



ERSATZTEILLISTE für

Hackstriegel AEROSTAR 7,50m - 8,00m

Rahmen

Bildtafel 10 - 5107-E001

Bei Ersatzteilbestellungen bitte Type und Gerätenummer (Typenschild) angeben!

Pos.	Artikel Nr.	Bezeichnung	Bemerkung
1	5107-1004	Mittelrahmen S.Z. für FZHE 7.50 - 8.00m	
2	5107-1017	Flügel seitlich links S.Z. FZHE 7.50 m	7,5m
2	5108-1017	Flügel seitlich links S.Z. FZHE 8.00 m	8,0m
3	5107-1017	Flügel seitlich links S.Z. FZHE 7.50 m	7,5m
3	5108-1016	Flügel seitlich rechts S.Z. FZHE 8.00 m	8,0m
4	400-004	Kupplerwelle ø 35 Kat. II/28	
5	933-M16x050	SK-Schraube M16x 50 8.8 blank	
6	934-M16	SK-Mutter M16 blank	
7	10-009	Normkette B21 / 60 FL GZN	
8	1481-04x24	Schwerspannhülse 4x24 blank	
9	400-047	Oberlenkerbolzen ø25x95 S.Z.	
10	15-007	Federstecker ø 4	
11	401-003	Bolzen ø 22 x 80 mm	
12	94-063x040	Sicherungssplint ø6,3 x 40 - DIN 94	
13	5106-2003	Hydraulikzylinder lackierfert. S.Z.	
14	11-509	Hydr. Schlauch 2000 mm lg + Stecker	
15	11-200	Staubkappe f Hydr. Stecker rot	
16	11-202	Stecker für Hydraulikkupplung	
17	11-510	Hydr. Schlauch 2000 lg	
18	10-024	Polypropylenseil ø 6 blau	
19	10-023	Zweiohrklemme ø 9-11 Zn Ötiker	
20	15-009	Zugfeder für Schnellkuppler	
21	931-M12x050-Zn	SK-Schraube M12x 50 8.8 verzinkt	
22	980-M12	Sicherungsmutter M12 Form V - DIN 980 - 8 - Zn	
24	5109-1031	Verschlößhaken stark Kat.II S.Z.	
25	18-023	Verschlößstopfen zu Bohrung ø 66,0	
26	1481-05x60	Schwerspannhülse 5x60 blank	
27	1481-08x60-ZA	Schwerspannhülse 8x60 blank mit Zahnschlitz	
28	5107-1025	Gelenkbolzen - Hauptgelenk	
29	DX3530PM	Buchse zylindrisch PM 3530 DX	
30	933-M14x030-Zn	SK-Schraube M14x 30 8.8 verzinkt	
31	5106-1038	Klappgestänge S.Z.	
32	5104-1016	Kunststoffhülse f. Klappgestänge	
33	15-024	Druckfeder für Klappgestänge	
34	7349-16-Zn	Scheibe ø16 ø17,0x40x6 verzinkt	
35	980-M14	Sicherungsmutter M14 Form V - DIN 980 - 8 - Zn	
36	15-112	Federstecker doppelt gebogen ø 7 x 130mm	
37	15-005	Sicherungsring ø3x25x1.5	
38	400-035	Absteckbolzen ø13x50	
39	980-M08	Sicherungsmutter M 8 Form V - DIN 980 - 8 - Zn	
40	351-008	Klemmplatte für Schutzrohr	
41	10-026	Rundstahlbügel - M8 x 58 mm lichte Weite	
42	351-008	Klemmplatte für Schutzrohr	
43	18-030	Kegelstopfen GPN 600 B 413 schwarz (Bohrung ø43,5)	
44	5106-3005	Träger f. Hackeggenfeld links	
45	5103-3003	Träger S.Z. mit Schwenkanschlag	
46	5106-3004	Träger f. Hackeggenfeld rechts	
47	71412-08x1	Kegel-Schmiernippel H1 M 8x1	
48	931-M12x100-Zn	SK-Schraube M12x100 8.8 verzinkt	
49	5107-1008	Träger für Stütze S. Z.	
50	15-101	Sicherungsring ø3x35x1.5	
51	5106-1036	Abstellstütze S.Z.	

ERSATZTEILLISTE für

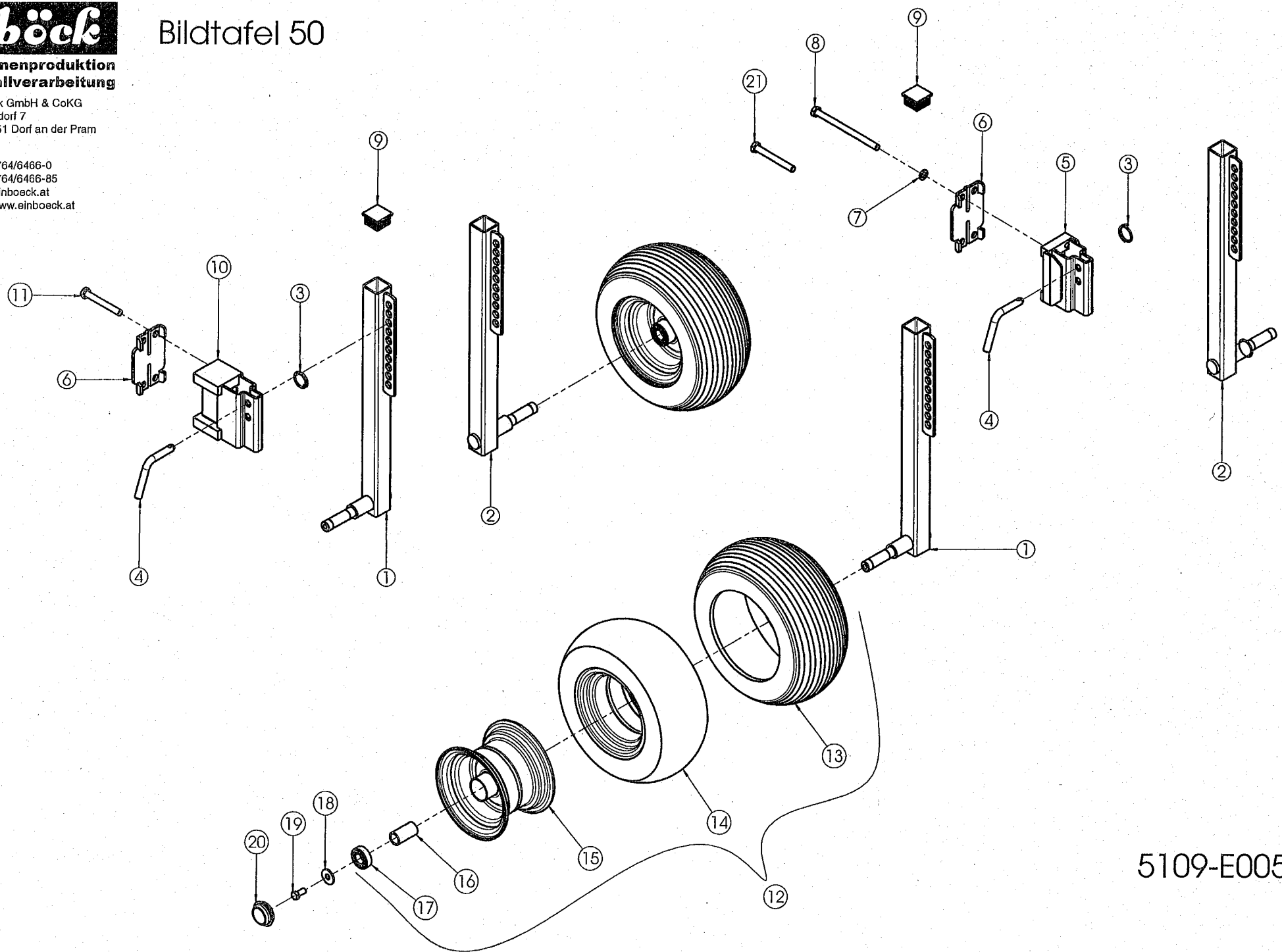
Hackstriegel AEROSTAR 7,50m - 8,00m

Rahmen

Bildtafel 10 - 5107-E001

Bei Ersatzteilbestellungen bitte Type und Gerätenummer (Typenschild) angeben!

Pos.	Artikel Nr.	Bezeichnung	Bemerkung
52	400-040	Absteckbolzen \varnothing 16 kurz	
53	1440-35	Scheibe f. Bolzen \varnothing 35x52x6 blank	
54	933-M12x040-Zn	SK-Schraube M12x 40 8.8 verzinkt	
55	125-A12-Zn	Scheibe A12 Zn \varnothing 13,0 x 24,0 x 2,5	
56	5107-3004	Parallelstange mittig FZHE 750	7,5m
56	5108-3003	Parallelstange mittig FZHE 800	8,0m
57	5107-3003	Parallelstange außen	
58	400-068	Lagerbolzen für Gabel \varnothing 35x276	
59	1481-08x50	Schwerspannhülse 8x50 blank	



ERSATZTEILLISTE für

AEROSTAR 6,00m - 9,00m

Radaufhängung

Bildtafel 50 - 5109-E005

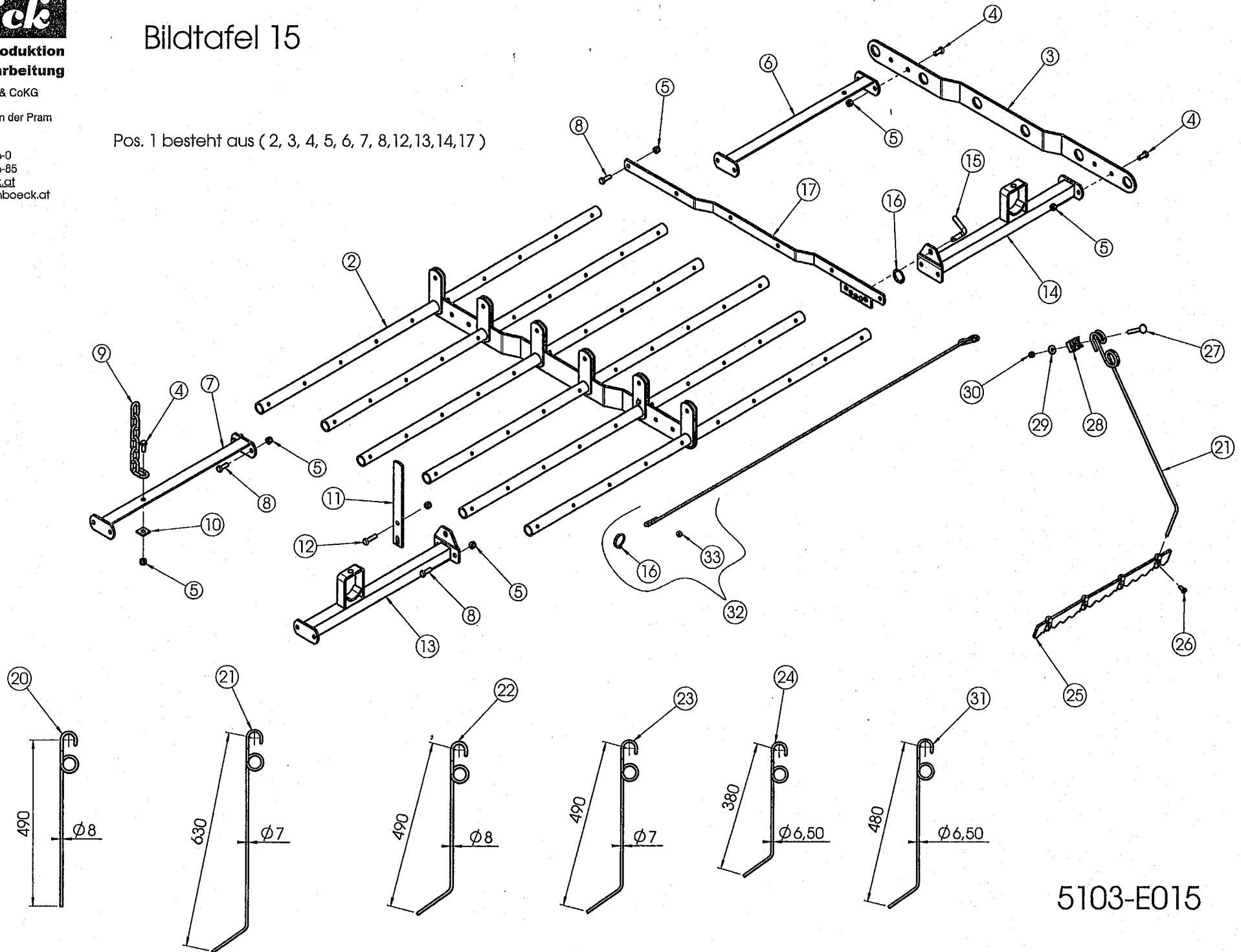
Bei Ersatzteilbestellungen bitte Type und Gerätenummer (Typenschild) angeben!

Pos.	Artikel Nr.	Bezeichnung	Bemerkung
1	5103-4005	Stützradgabel 630mm rechts S.Z.	
2	5103-4010	Stützradgabel 630mm links S.Z.	
3	15-101	Sicherungsring $\varnothing 3 \times 35 \times 1.5$	
4	400-040	Absteckbolzen $\varnothing 16$ kurz	
5	5115-4010	Stützradhalterung verstärkt S.Z.	
6	5103-4015	Gegenplatte für Stützradhalter	
7	127-B14-Zn	Federring B14 Zn $\varnothing 14,2 \times 24,1 \times 3,0$	
8	931-M14x200-Zn	SK-Schraube M14x200 8.8 verzinkt	
9	18-002	Lamellenstopfen zu FR 50/50/3	
10	5109-4006	Stützradhalterung seitlich S.Z.	
11	931-M14x110-Zn	SK-Schraube M14x110 8.8 verzinkt	
12	12-009	Luftrad kpl. mit Felge 16x6.50 - 8	
13	12-011	Reifen 16x6.50 - 8	
14	12-012	Schlauch für Reifen 16x6.50 - 8	
15	12-010	Felge f. Reifen 16x6.50-8	
16	12-009	Luftrad kpl. mit Felge 16x6.50 - 8	
17	LA-6205-RS	Rillenkugellager 6205 RS	
18	9021-A12-Zn	Scheibe 13,0x37x3,0 verzinkt	
19	933-M12x025-Zn	SK-Schraube M12x 25 8.8 verzinkt	
20	12-019	Abschlußkappe für Luftrad 16x6.50-8 ($\varnothing 52 \times 35$)	
21	931-M14x120-Zn	SK-Schraube M14x120 8.8 verzinkt	

AEROSTAR 600

Bildtafel 15

Pos. 1 besteht aus (2, 3, 4, 5, 6, 7, 8, 12, 13, 14, 17)



ERSATZTEILLISTE für

HACKSTRIEGEL; SPORTSTAR

Hackeggenfeld

Bildtafel 15 - 5103-E015

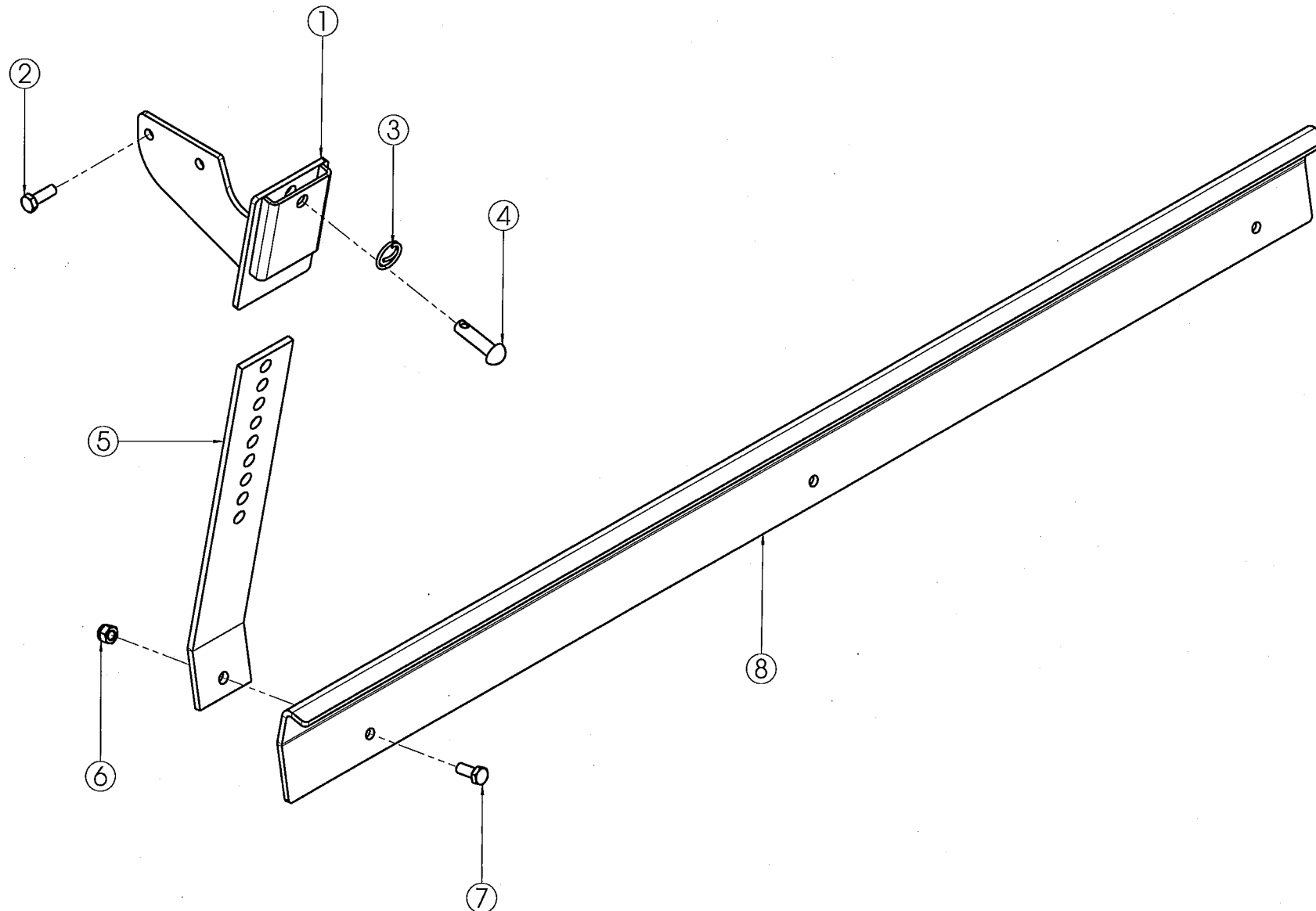
Bei Ersatzteilbestellungen bitte Type und Gerätenummer (Typenschild) angeben!

Pos.	Artikel Nr.	Bezeichnung	Bemerkung
1	352-001	Hackeggenfeld Zus. 1.5 m - ohne Zinken	
1	352-201	Hackeggenfeld Zus. 2,1 m ohne Zinken	
1	352-601	Hackeggenfeld Zus. 1,8 m ohne Zinken	
1	352-101	Hackeggenfeld Zus. 1.5 m - ohne Zinken (für 114 Zinken)	Sportstar
1	352-301	Hackeggenfeld Zus. 2.1 m - ohne Zinken (für 162 Zinken)	Sportstar
2	352-002	Zinkenrohr mit Lochschiene S.Z. 1,50m	
2	352-202	Zinkenrohr mit Lochschiene S.Z. 2,10m	
2	352-602	Zinkenrohr mit Lochschiene S.Z. 1,80m	
2	352-102	Zinkenrohr 1.5 m S.Z. mit Lochschiene (für 114 Zinken)	Sportstar
2	352-302	Zinkenrohr 2.1 m S.Z. mit Lochschiene (für 162 Zinken)	Sportstar
3	352-004	Lochschiene	
4	933-M10x025-Zn	SK-Schraube M10x 25 8.8 verzinkt	
5	980-M10	Sicherungsmutter M10 Form V - DIN 980 - 8 - Zn	
6	352-008	Rahmenelement vorne rechts S.Z.	
7	352-012	Rahmenelement vorne links S.Z.	
8	933-M10x030	SK-Schraube M10x 30 8.8 blank	
9	10-010	Normkettenstück B21 / 80 GZN 6 Glieder	
10	436-10-Zn	Vierkantscheibe ø10 Zn ø11x30x3	
11	352-024	Verstellhebel	
12	933-M10x040-Zn	SK-Schraube M10x 40 8.8 verzinkt	
13	352-018	Rahmenelement hinten links S.Z.	
14	352-014	Rahmenelement hinten rechts S.Z.	
15	400-045	Absteckbolzen f. Feldverstellung ø 12	
16	15-101	Sicherungsring ø3x35x1.5	
17	352-020	Verstellschiene für Zinken neigung S.Z.	
20	15-102	Strohstriegelzinke gerade ø 8 mm / 490 mm lang	
21	15-054	Hackeggenzinken ø 7 mm / 600 mm lang	
22	15-099	Hackeggenzinken ø 8 mm / 490 mm lang	
23	15-002	Hackeggenzinken ø 7 mm / 490 mm lang	
24	15-001	Hackeggenzinken ø 6,5 mm / 380 mm lang	
25	354-002	Grünlandschleifblech	
26	933-M08x016-Zn	SK-Schraube M 8x 16 8.8 verzinkt	
27	603-M08x070-Zn	Torbandschraube M 8x 70 - 8.8 verzinkt	
28	10-012	Zinkenhalterung für Zinken ø6,5 bis 7,0mm	
28	10-142	Zinkenhalterung für Zinken ø8mm	
29	9021-A08-Zn	Scheibe für M8 - DIN 9021 - Stahl verzinkt (8,4x24x2,0)	
30	980-M08	Sicherungsmutter M 8 Form V - DIN 980 - 8 - Zn	
31	15-129	Hackeggenzinken ø 6.5 mm / 490 mm lang	
32	352-032	Zinkenverlustsicherung für 1.50m Feld kpl.(pro Zinkenreihe)	
32	352-033	Zinkenverlustsicherung für 2.10m Feld kpl.(pro Zinkenreihe)	
33	10-023	Zweiohrklemme ø 9-11 Zn Ötiker	

Bildtafel 35

Einböck GmbH & CoKG
Schatzdorf 7
A - 4751 Dorf an der Pram
Austria

Tel 43(0)7764/6466-0
Fax 43(0)7764/6466-85
Email info@einboeck.at
Internet <http://www.einboeck.at>



5930-E035

ERSATZTEILLISTE für

PNEUMATICSTAR

Ausrüstung Schleppe

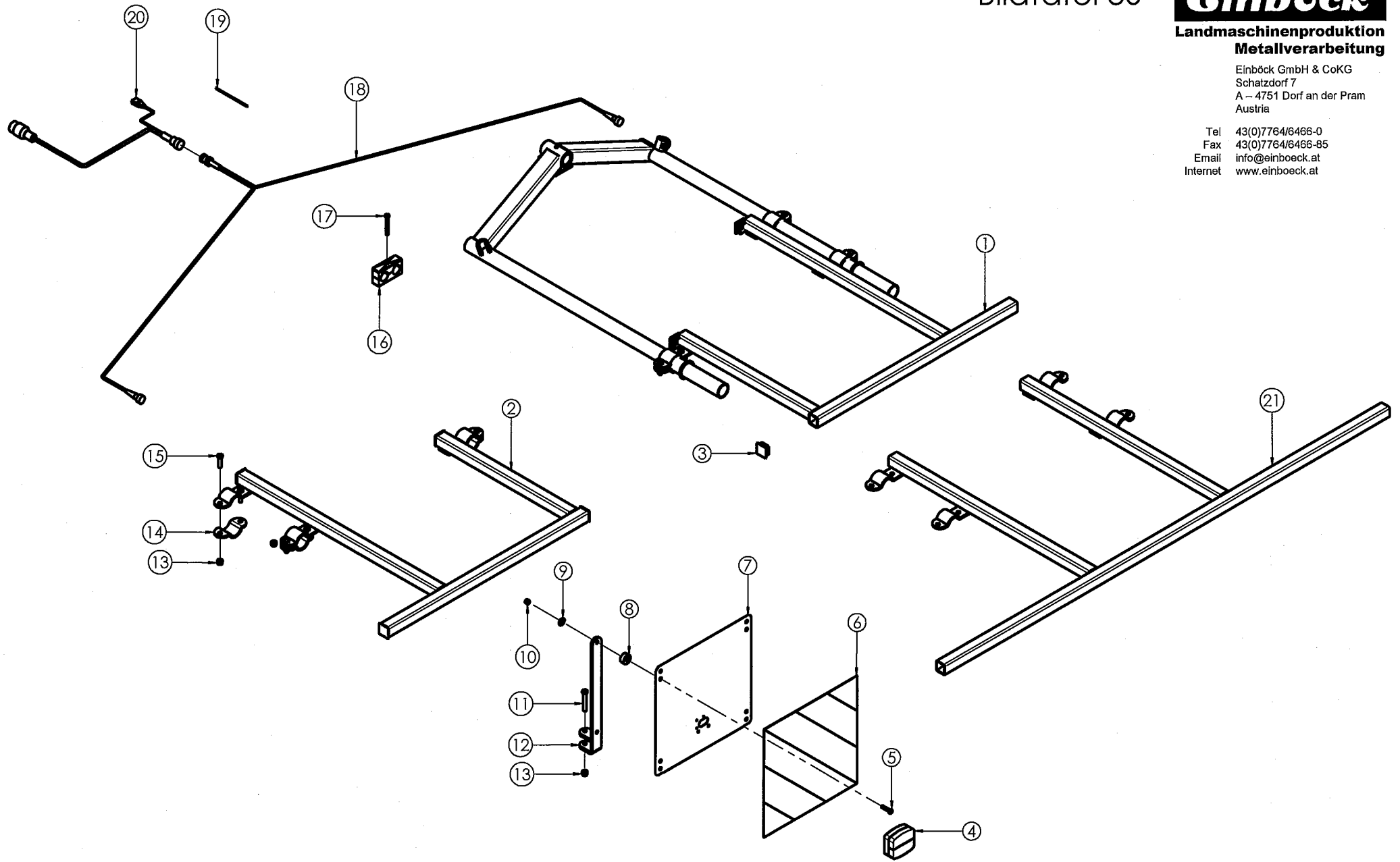
Bildtafel 35 - 5930-E035

Bei Ersatzteilbestellungen bitte Type und Gerätenummer (Typenschild) angeben!

Pos.	Artikel Nr.	Bezeichnung	Bemerkung
1	354-045	Halterung S.Z.	
2	933-M10x030-Zn	SK-Schraube M10x 30 8.8 verzinkt	
3	15-005	Sicherungsring ø3x25x1.5	
4	400-035	Absteckbolzen ø13x50	
5	15-145	Schleppblechfeder 70x7mm, 440mm lang	
6	980-M10	Sicherungsmutter M10 Form V - DIN 980 - 8 - Zn	
7	933-M10x025-Zn	SK-Schraube M10x 25 8.8 verzinkt	
8	354-050	Schleppblech 1400mm mit 3 Bohrungen	
8	354-052	Schleppblech 1250mm (2 Halter)	
8	354-054	Schleppblech 2000mm	

Einböck GmbH & CoKG
Schatzdorf 7
A - 4751 Dorf an der Pram
Austria

Tel 43(0)7764/6466-0
Fax 43(0)7764/6466-85
Email info@einboeck.at
Internet www.einboeck.at



ERSATZTEILLISTE für

AEROSTAR

Warntafel mit Beleuchtung

Bildtafel 80 - 5112-E008

Bei Ersatzteilbestellungen bitte Type und Gerätenummer (Typenschild) angeben!

Pos.	Artikel Nr.	Bezeichnung	Bemerkung
1	5112-4119	Warntafelträger links S.Z.	
2	5112-4120	Warntafelträger rechts S.Z.	
3	18-001	Lamellenstopfen zu FR 40/40/4	
4	30-001	Rücklicht (Schlußlicht, Bremslicht, Blinklicht)	
5	933-M08x035-Zn	SK-Schraube M 8x 35 8.8 verzinkt	
6	29-502	Warnfolie 420x420 weiß-rot reflektierend	
7	405-001	Grundträger für Beleuchtung	
8	405-015	Gummipuffer für Warntafel	
9	9021-A08-Zn	Scheibe für M8 - DIN 9021 - Stahl verzinkt (8,4x24x2,0)	
10	980-M08	Sicherungsmutter M 8 Form V - DIN 980 - 8 - Zn	
11	931-M10x070-Zn	SK-Schraube M10x 70 8.8 verzinkt	
12	405-005	Halterung - Beleuchtung (FR 40x40)	
13	980-M10	Sicherungsmutter M10 Form V - DIN 980 - 8 - Zn	
14	5112-4114	Halbschelle f. Leuchenträger	
15	931-M10x040-Zn	SK-Schraube M10x 40 8.8 verzinkt	
16	11-262	Rohrschelle Doppel-Baureihe ø 32 mm ohne Schrauben	
17	931-M08x070-Zn	SK-Schraube M 8x 70 8.8 verzinkt	
18	30-025	Verbindungskabel Gerät - Rücklicht	
19	10-068	Kabelbinder schwarz 290 lg.	
20	30-015	Verbindungskabel Traktor - Gerät 4m	
21	5104-4105	Warntafelträger für FZHE 4.50 - 5.00m S.Z.	