

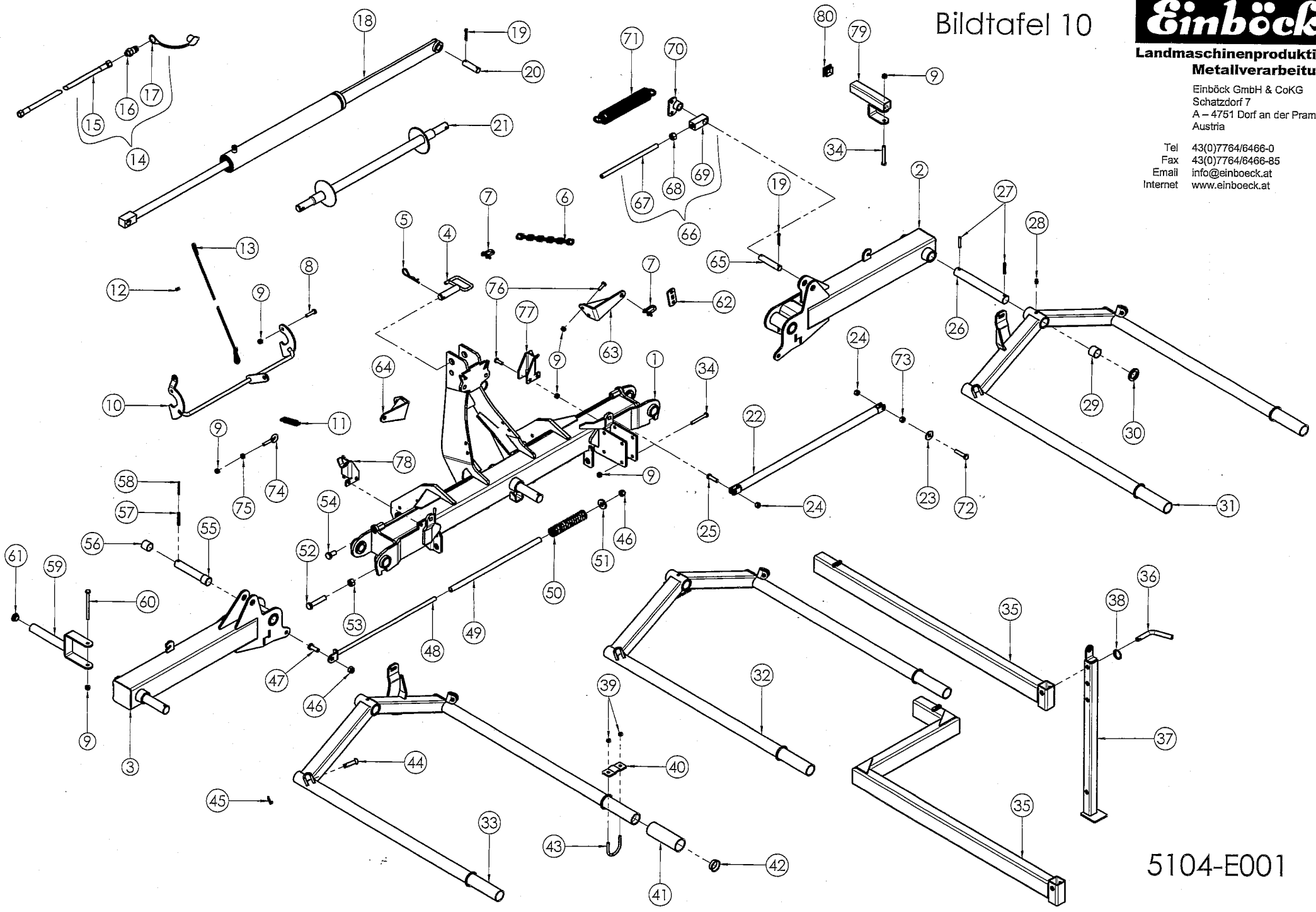
Bildtafel 10

Einböck

Landmaschinenproduktion
Metallverarbeitung

Einböck GmbH & CoKG
Schatzdorf 7
A - 4751 Dorf an der Pram
Austria

Tel 43(0)7764/6466-0
Fax 43(0)7764/6466-85
Email info@einboeck.at
Internet www.einboeck.at



5104-E001

ERSATZTEILLISTE für

AEROSTAR 4,50m - 5,00m

Rahmen

Bildtafel 10 - 5104-E001

Bei Ersatzteilbestellungen bitte Type und Gerätenummer (Typenschild) angeben!

Pos.	Artikel Nr.	Bezeichnung	Bemerkung
1	5104-1005	Mittelrahmen S. Z.	
2	5104-1036	Flügel rechts für FZHE 4.50m S.Z.	4,50m
2	5105-1021	Flügel rechts für FZHE 5.00m S.Z.	5,00m
3	5104-1037	Flügel links für FZHE 4.50m S.Z.	4,50m
3	5105-1022	Flügel links für FZHE 5.00m S.Z.	5,00m
4	400-047	Oberlenkerbolzen ø25x100 S.Z.	
5	15-007	Federstecker ø 4	
6	10-009	Normkette B21 / 60 FL GZN	
7	10-022	Normschäkel ø 8 - Zn	
8	931-M10x040-Zn	SK-Schraube M10x 40 8.8 verzinkt	
9	980-M10	Sicherungsmutter M10 Form V - DIN 980 - 8 - Zn	
10	5103-1020	Verschlußhaken Kat. I S.Z.	
11	15-009	Zugfeder für Schnellkuppler	
12	10-023	Zweirohrklemme ø 9-11 Zn Ötiker	
13	10-024	Polypropylenseil ø 6 blau	
14	11-509	Hydr. Schlauch 2000 mm lg mit Stecker	
15	11-510	Hydr. Schlauch 2000 mm lg	
16	11-202	Stecker für Hydraulikkupplung	
17	11-200	Staubkappe f Hydr. Stecker rot	
18	5106-2003	Hydraulikzylinder lackierfert. S.Z.	
19	94-063x040	Sicherungssplint ø6,3 x 40 - DIN 94	
20	401-003	Bolzen ø 22 x 80 mm	
21	400-001	Kupplerwelle ø 35 Kat. I/22	
21	400-002	Kupplerwelle ø 35 Kat. I/28	
21	400-003	Kupplerwelle ø 35 Kat. II (Achsteller Kat. I) S.Z.	
22	5104-3005	Parallelstange 830mm S.Z. - FZHE 4.50/7.50	4,50m
22	5105-3005	Parallelstange 1130mm S.Z. - FZHE 5.00/8.00	5,00m
23	9021-A12-Zn	Scheibe 13,0x37x3,0 verzinkt	
24	980-M12	Sicherungsmutter M12 Form V - DIN 980 - 8 - Zn	
25	933-M12x040-Zn	SK-Schraube M12x 40 8.8 verzinkt	
26	400-068	Lagerbolzen für Gabel ø35x276	
27	1481-08x50	Schwerspannhülse 8x50 blank	
28	71412-08x1	Kegel-Schmiernippel H1 M 8x1	
29	DX3530PM	Buchse zylindrisch PM 3530 DX	
30	1440-35	Scheibe f. Bolzen ø35x52x6 blank	
31	5106-3004	Träger f. Hackeggenfeld rechts	
32	5103-3003	Träger S.Z. mit Schwenkansschlag	
33	5106-3005	Träger f. Hackeggenfeld links	
34	931-M10x080-Zn	SK-Schraube M10x 80 8.8 verzinkt	
35	5105-1015	Träger für Abstellstütze S.Z.	
35	5105-1025	Träger für Abstellstütze mit Pneumatikbox S.Z.	
36	400-040	Absteckbolzen ø 16 kurz	
37	5106-1036	Abstellstütze S.Z.	
38	15-101	Sicherungsring ø3x35x1.5	
39	980-M08	Sicherungsmutter M 8 Form V - DIN 980 - 8 - Zn	
40	351-008	Klemmplatte für Schutzrohr	
41	351-007	Schutzrohr für Gabel	
42	18-030	Kegelstopfen GPN 600 B 413 schwarz (Bohrung ø43,5)	
43	10-026	Rundstahlbügel - M8 x 58 mm lichte Weite	
44	400-035	Absteckbolzen ø13x50	
45	15-005	Sicherungsring ø3x25x1.5	
46	980-M14	Sicherungsmutter M14 Form V - DIN 980 - 8 - Zn	

ERSATZTEILLISTE für

AEROSTAR 4,50m - 5,00m

Rahmen

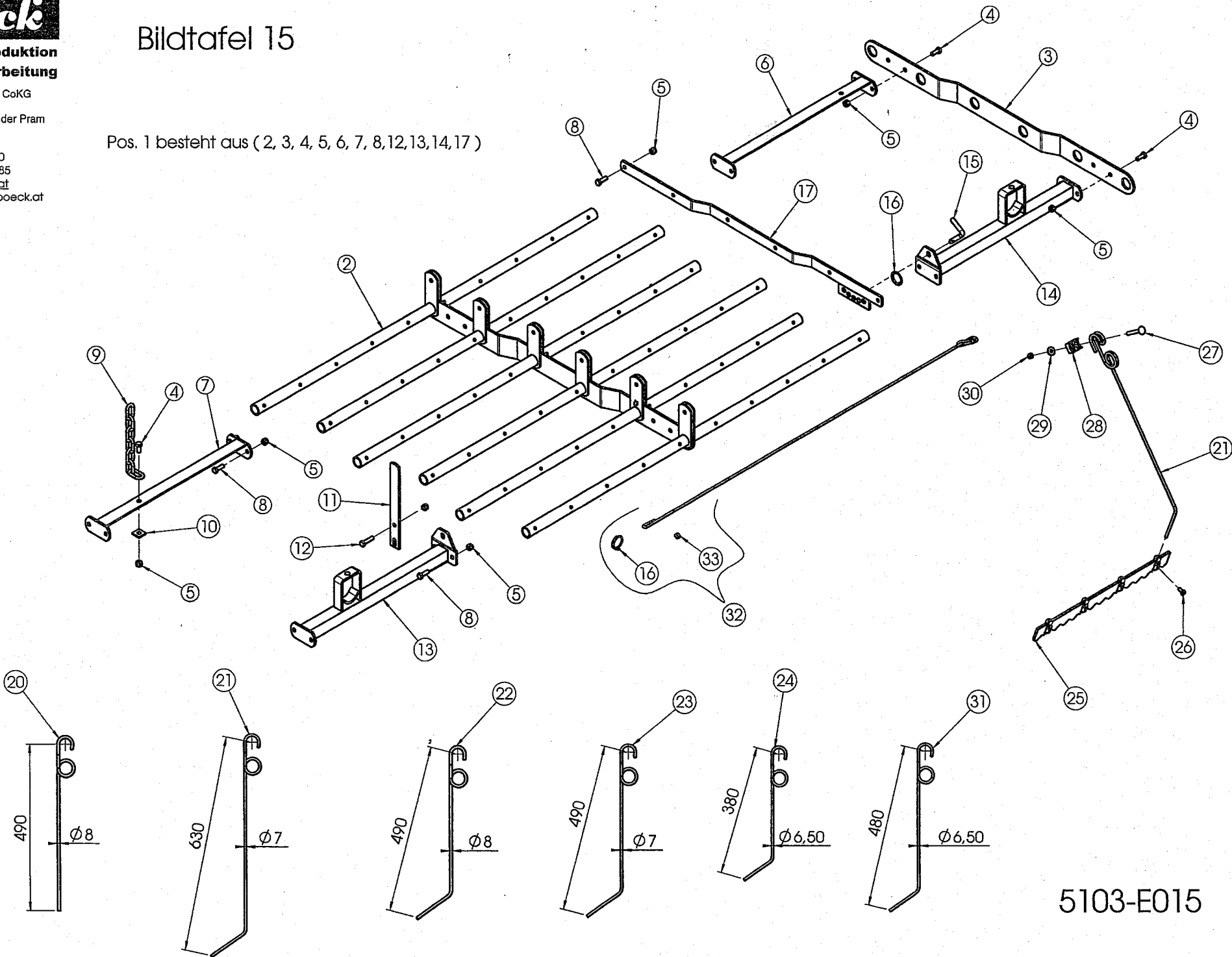
Bildtafel 10 - 5104-E001

Bei Ersatzteilbestellungen bitte Type und Gerätenummer (Typenschild) angeben!

Pos.	Artikel Nr.	Bezeichnung	Bemerkung
47	933-M14x035-Zn	SK-Schraube M14x 35 8.8 verzinkt	
48	5106-1038	Klappgestänge S.Z.	
49	5104-1016	Kunststoffhülse f. Klappgestänge	
50	15-024	Druckfeder für Klappgestänge	
51	7349-16-Zn	Scheibe ø16 ø17,0x40x6 verzinkt	
52	933-M16x080-Zn	SK-Schraube M16x 80 8.8 verzinkt	
53	934-M16	SK-Mutter M16 blank	
54	933-M16x030-Zn	SK-Schraube M16x 30 8.8 verzinkt	
55	5112-1108	Gelenkbolzen	
56	DU3030MB	Buchse zylindrisch MB 3030 DU	
57	1481-08x60-ZA	Schwerspannhülse 8x60 blank mit Zahnschlitz	
58	1481-05x60	Schwerspannhülse 5x60 blank	
59	5104-1040	Hebehilfe S.Z.	
60	931-M10x130-Zn	SK-Schraube M10x130 8.8 verzinkt	
61	18-014	Lamellenstopfen zu Rundrohr ø 32 x 2.5-3.5	
62	5104-1127	Eingängplatte f. Federzug-Feder ø 7	
63	5104-1230	Öse für Federzug rechts S.Z.	
64	5104-1231	Öse für Federzug links S.Z.	
65	401-006	Bolzen ø 22 x 110 mm	
66	5104-1118	Verriegelungsstange Zus.	
67	5104-1119	Verriegelungsstange	
68	934-M16-Zn	SK-Mutter M16 verzinkt	
69	5104-1120	Mutterteil d. Verriegelungsstange	
70	5104-1122	Adapter für Federzug S.Z. flügelseitig	
71	15-025	Zugfeder 7x50x310 für mechan. Klappung	
72	931-M12x055-Zn	SK-Schraube M12x 55 8.8 verzinkt	
73	934-M12-Zn	SK-Mutter M12 verzinkt	
74	10-206	Eisengewindeöse M10x40 verzinkt	
75	934-M10-Zn	SK-Mutter M10 verzinkt	
76	933-M10x030-Zn	SK-Schraube M10x 30 8.8 verzinkt	
77	5104-1225	Verriegelung rechts S.Z.	
78	5104-1226	Verriegelung links S.Z.	
79	5107-3010	Schwenkbegrenzung S.Z.	
80	18-001	Lamellenstopfen zu FR 40/40/4	

Bildtafel 15

Pos. 1 besteht aus (2, 3, 4, 5, 6, 7, 8, 12, 13, 14, 17)



ERSATZTEILLISTE für

HACKSTRIEGEL; SPORTSTAR

Hackeggenfeld

Bildtafel 15 - 5103-E015

Bei Ersatzteilbestellungen bitte Type und Gerätenummer (Typenschild) angeben!

Pos.	Artikel Nr.	Bezeichnung	Bemerkung
1	352-001	Hackeggenfeld Zus. 1.5 m - ohne Zinken	
1	352-201	Hackeggenfeld Zus. 2,1 m ohne Zinken	
1	352-601	Hackeggenfeld Zus. 1,8 m ohne Zinken	
1	352-101	Hackeggenfeld Zus. 1.5 m - ohne Zinken (für 114 Zinken)	Sportstar
1	352-301	Hackeggenfeld Zus. 2.1 m - ohne Zinken (für 162 Zinken)	Sportstar
2	352-002	Zinkenrohr mit Lochschiene S.Z. 1,50m	
2	352-202	Zinkenrohr mit Lochschiene S.Z. 2,10m	
2	352-602	Zinkenrohr mit Lochschiene S.Z. 1,80m	
2	352-102	Zinkenrohr 1.5 m S.Z. mit Lochschiene (für 114 Zinken)	Sportstar
2	352-302	Zinkenrohr 2.1 m S.Z. mit Lochschiene (für 162 Zinken)	Sportstar
3	352-004	Lochschiene	
4	933-M10x025-Zn	SK-Schraube M10x 25 8.8 verzinkt	
5	980-M10	Sicherungsmutter M10 Form V - DIN 980 - 8 - Zn	
6	352-008	Rahmenelement vorne rechts S.Z.	
7	352-012	Rahmenelement vorne links S.Z.	
8	933-M10x030	SK-Schraube M10x 30 8.8 blank	
9	10-010	Normkettenstück B21 / 80 GZN 6 Glieder	
10	436-10-Zn	Vierkantscheibe $\phi 10$ Zn $\phi 11 \times 30 \times 3$	
11	352-024	Verstellhebel	
12	933-M10x040-Zn	SK-Schraube M10x 40 8.8 verzinkt	
13	352-018	Rahmenelement hinten links S.Z.	
14	352-014	Rahmenelement hinten rechts S.Z.	
15	400-045	Absteckbolzen f. Feldverstellung $\phi 12$	
16	15-101	Sicherungsring $\phi 3 \times 35 \times 1.5$	
17	352-020	Verstellschiene für Zinkenneigung S.Z.	
20	15-102	Strohstriegelzinke gerade $\phi 8$ mm / 490 mm lang	
21	15-054	Hackeggenzinken $\phi 7$ mm / 600 mm lang	
22	15-099	Hackeggenzinken $\phi 8$ mm / 490 mm lang	
23	15-002	Hackeggenzinken $\phi 7$ mm / 490 mm lang	
24	15-001	Hackeggenzinken $\phi 6,5$ mm / 380 mm lang	
25	354-002	Grünlandschleifblech	
26	933-M08x016-Zn	SK-Schraube M 8x 16 8.8 verzinkt	
27	603-M08x070-Zn	Torbandschraube M 8x 70 - 8.8 verzinkt	
28	10-012	Zinkenhalterung für Zinken $\phi 6,5$ bis 7,0mm	
28	10-142	Zinkenhalterung für Zinken $\phi 8$ mm	
29	9021-A08-Zn	Scheibe für M8 - DIN 9021 - Stahl verzinkt (8,4x24x2,0)	
30	980-M08	Sicherungsmutter M 8 Form V - DIN 980 - 8 - Zn	
31	15-129	Hackeggenzinken $\phi 6.5$ mm / 490 mm lang	
32	352-032	Zinkenverlustsicherung für 1.50m Feld kpl.(pro Zinkenreihe)	
32	352-033	Zinkenverlustsicherung für 2.10m Feld kpl.(pro Zinkenreihe)	
33	10-023	Zweiohrklemme $\phi 9-11$ Zn Ötiker	

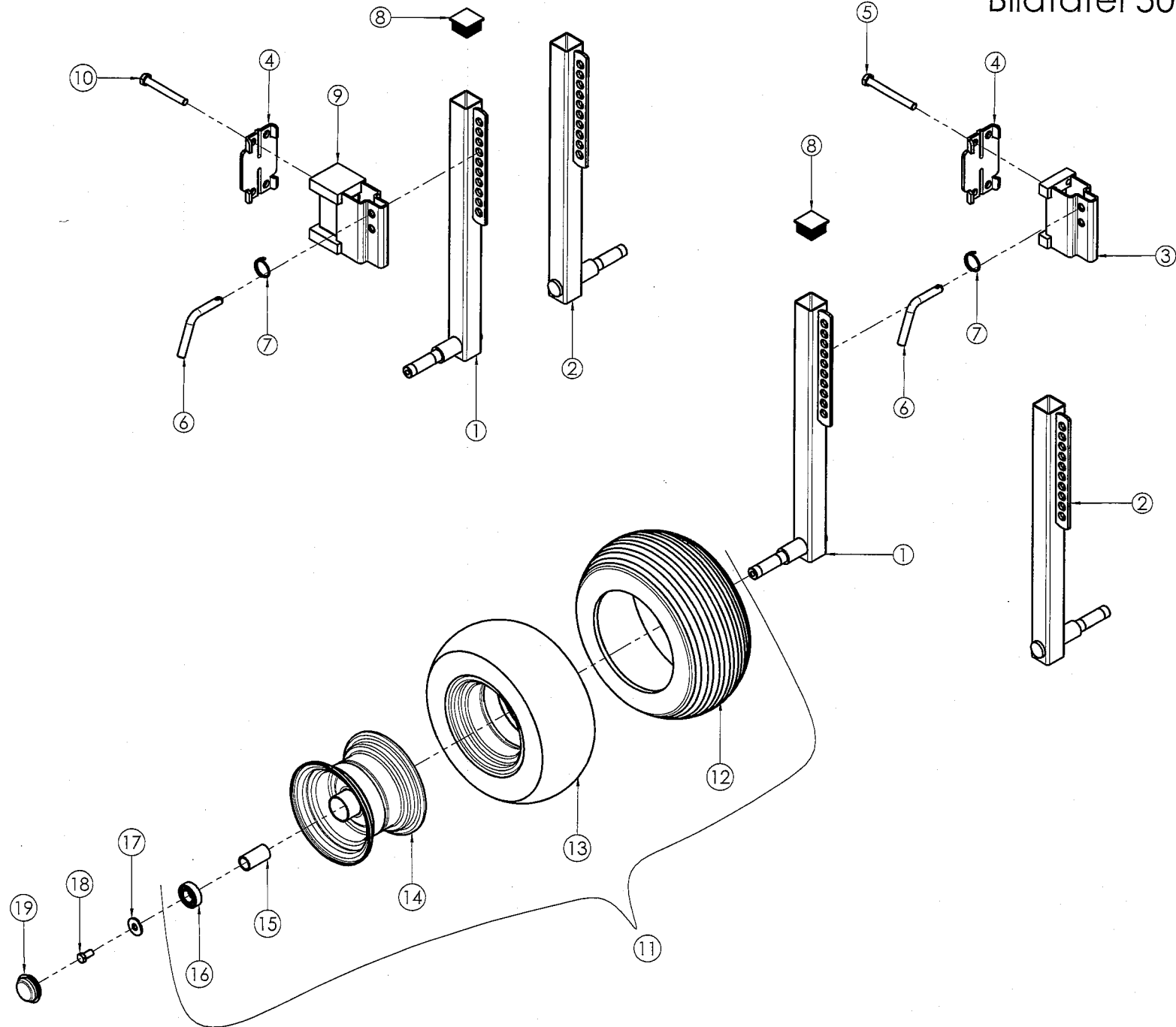
Bildtafel 50



**Landmaschinenproduktion
Metallverarbeitung**

Einböck GmbH & CoKG
Schatzdorf 7
A - 4751 Dorf an der Pram
Austria

Tel 43(0)7764/6466-0
Fax 43(0)7764/6466-85
Email info@einboeck.at
Internet www.einboeck.at



5104-E005

ERSATZTEILLISTE für

AEROSTAR, GRASS-MANAGER 4,50m - 5,00m

Radaufhängung

Bildtafel 10 - 5104-E005

Bei Ersatzteilbestellungen bitte Type und Gerätenummer (Typenschild) angeben!

Pos.	Artikel Nr.	Bezeichnung	Bemerkung
1	5103-4005	Stützradgabel 630mm rechts S.Z.	
2	5103-4010	Stützradgabel 630mm links S.Z.	
3	5103-4012	Stützradhalterung S.Z.	
4	5103-4015	Gegenplatte für Stützradhalter	
5	931-M14x130-Zn	SK-Schraube M14x130 8.8 verzinkt	
6	400-040	Absteckbolzen ø 16 kurz	
7	15-101	Sicherungsring ø3x35x1.5	
8	18-002	Lamellenstopfen zu FR 50/50/3	
9	5109-4006	Stützradhalterung seitlich S.Z.	
10	931-M14x110-Zn	SK-Schraube M14x110 8.8 verzinkt	
11	12-009	Luftrad kpl. mit Felge 16x6.50 - 8	
12	12-011	Reifen 16x6.50 - 8	
13	12-012	Schlauch für Reifen 16x6.50 - 8	
14	12-010	Felge f. Reifen 16x6.50-8	
15	12-009-01	Lagerdistanz ø32x60mm	
16	LA-6205-RS	Rillenkugellager 6205 RS	
17	9021-A12-Zn	Scheibe 13,0x37x3,0 verzinkt	
18	933-M12x025-Zn	SK-Schraube M12x 25 8.8 verzinkt	
19	12-019	Abschlußkappe für Luftrad 16x6.50-8 (ø52x35)	

Bildtafel 35



Landmaschinenproduktion
Metallverarbeitung

Einböck GmbH & CoKG
Schatzdorf 7
A-4751 Dorf an der Pram
Austria

Tel 43(0)7764/6466-0
Fax 43(0)7764/6466-85
Email leo@einboeck.at
Inernet http://www.einboeck.at

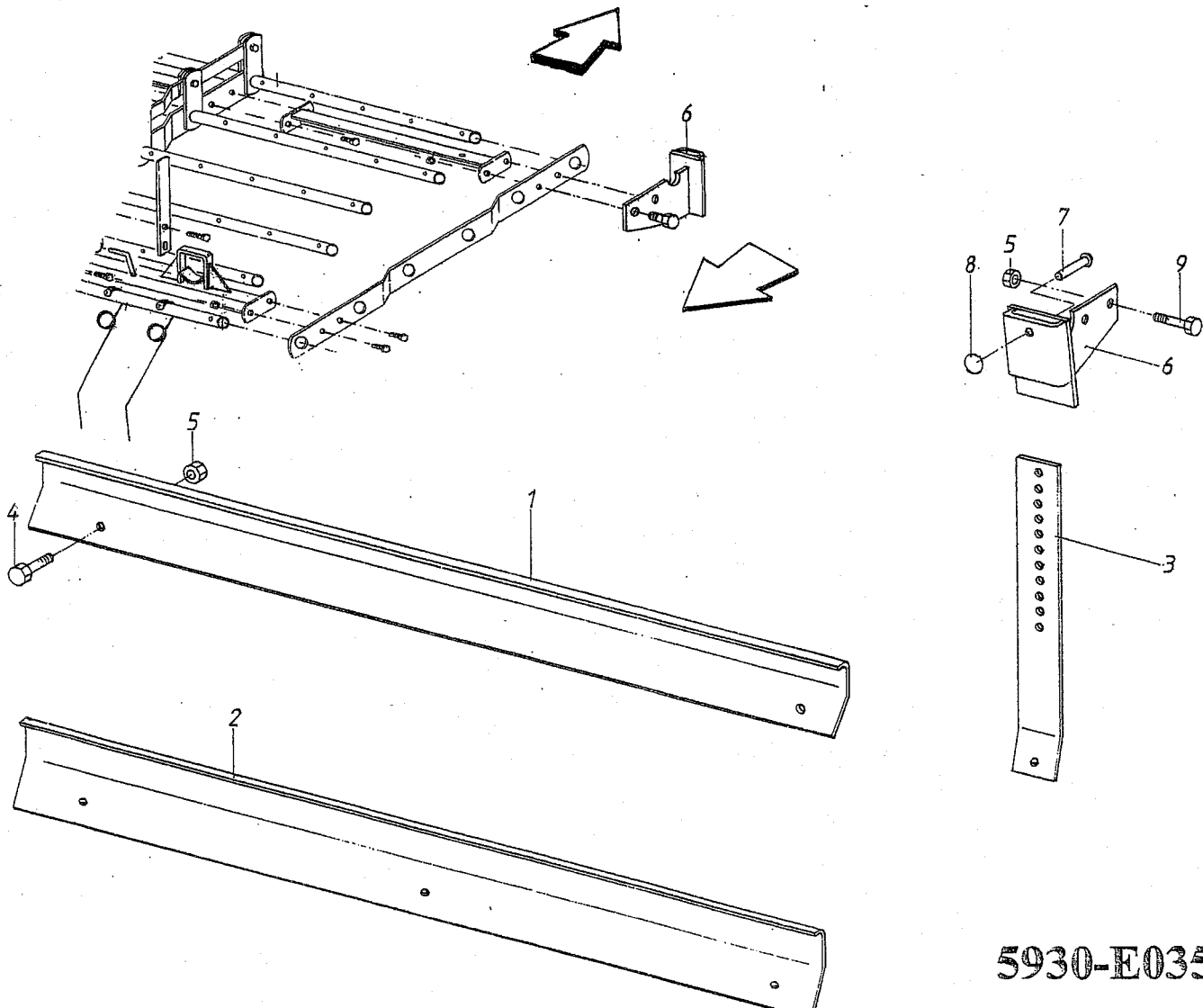
Zertifiziert nach EN ISO 9001

ERSATZTEILLISTE für

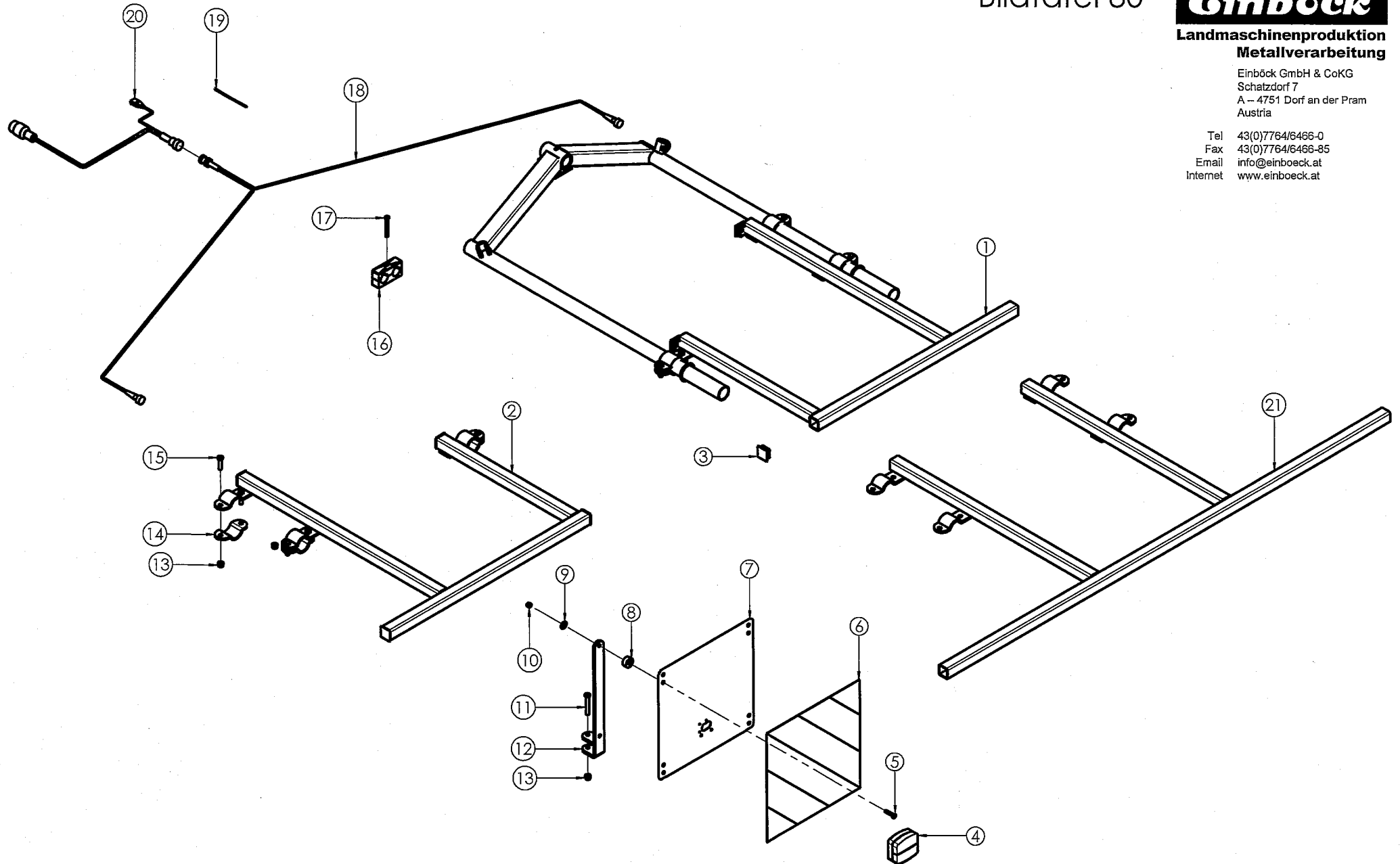
Schleppe AB 1500mm

Bei Ersatzteilbestellungen bitte Type und Gerätenummer
(Typenschild) angeben!

<u>Pos.</u>	<u>Artikel-Nr.</u>	<u>Bezeichnung</u>
1	354-050	Schleppblech 1400 mm (2 Halter)
1	354-054	Schleppblech 2000 mm
2	354-051	Schleppblech 1400 mm (3 Halter)
3	15-145	Schleppblechfeder 70x7, 490mm lang
4	933-M10x025-Zn	SK-Schraube M10x 25 8.8 verzinkt
5	985-M10	Sicherungsmutter M10 - 8 - Zn
6	354-045	Halterung S.Z.
7	400-035	Absteckbolzen ø13x50
8	15-005	Sicherungsring ø3x25x1.5
9	933-M10x030-Zn	SK-Schraube M10x 30 8.8 verzinkt



5930-E035



ERSATZTEILLISTE für

AEROSTAR

Warntafel mit Beleuchtung

Bildtafel 80 - 5112-E008

Bei Ersatzteilbestellungen bitte Type und Gerätenummer (Typenschild) angeben!

Pos.	Artikel Nr.	Bezeichnung	Bemerkung
1	5112-4119	Warntafelträger links S.Z.	
2	5112-4120	Warntafelträger rechts S.Z.	
3	18-001	Lamellenstopfen zu FR 40/40/4	
4	30-001	Rücklicht (Schlußlicht, Bremslicht, Blinklicht)	
5	933-M08x035-Zn	SK-Schraube M 8x 35 8.8 verzinkt	
6	29-502	Warnfolie 420x420 weiß-rot reflektierend	
7	405-001	Grundträger für Beleuchtung	
8	405-015	Gummipuffer für Warntafel	
9	9021-A08-Zn	Scheibe für M8 - DIN 9021 - Stahl verzinkt (8,4x24x2,0)	
10	980-M08	Sicherungsmutter M 8 Form V - DIN 980 - 8 - Zn	
11	931-M10x070-Zn	SK-Schraube M10x 70 8.8 verzinkt	
12	405-005	Halterung - Beleuchtung (FR 40x40)	
13	980-M10	Sicherungsmutter M10 Form V - DIN 980 - 8 - Zn	
14	5112-4114	Halbschelle f. Leuchtenträger	
15	931-M10x040-Zn	SK-Schraube M10x 40 8.8 verzinkt	
16	11-262	Rohrschelle Doppel-Baureihe ø 32 mm ohne Schrauben	
17	931-M08x070-Zn	SK-Schraube M 8x 70 8.8 verzinkt	
18	30-025	Verbindungskabel Gerät - Rücklicht	
19	10-068	Kabelbinder schwarz 290 lg.	
20	30-015	Verbindungskabel Traktor - Gerät 4m	
21	5104-4105	Warntafelträger für FZHE 4.50 - 5.00m S.Z.	