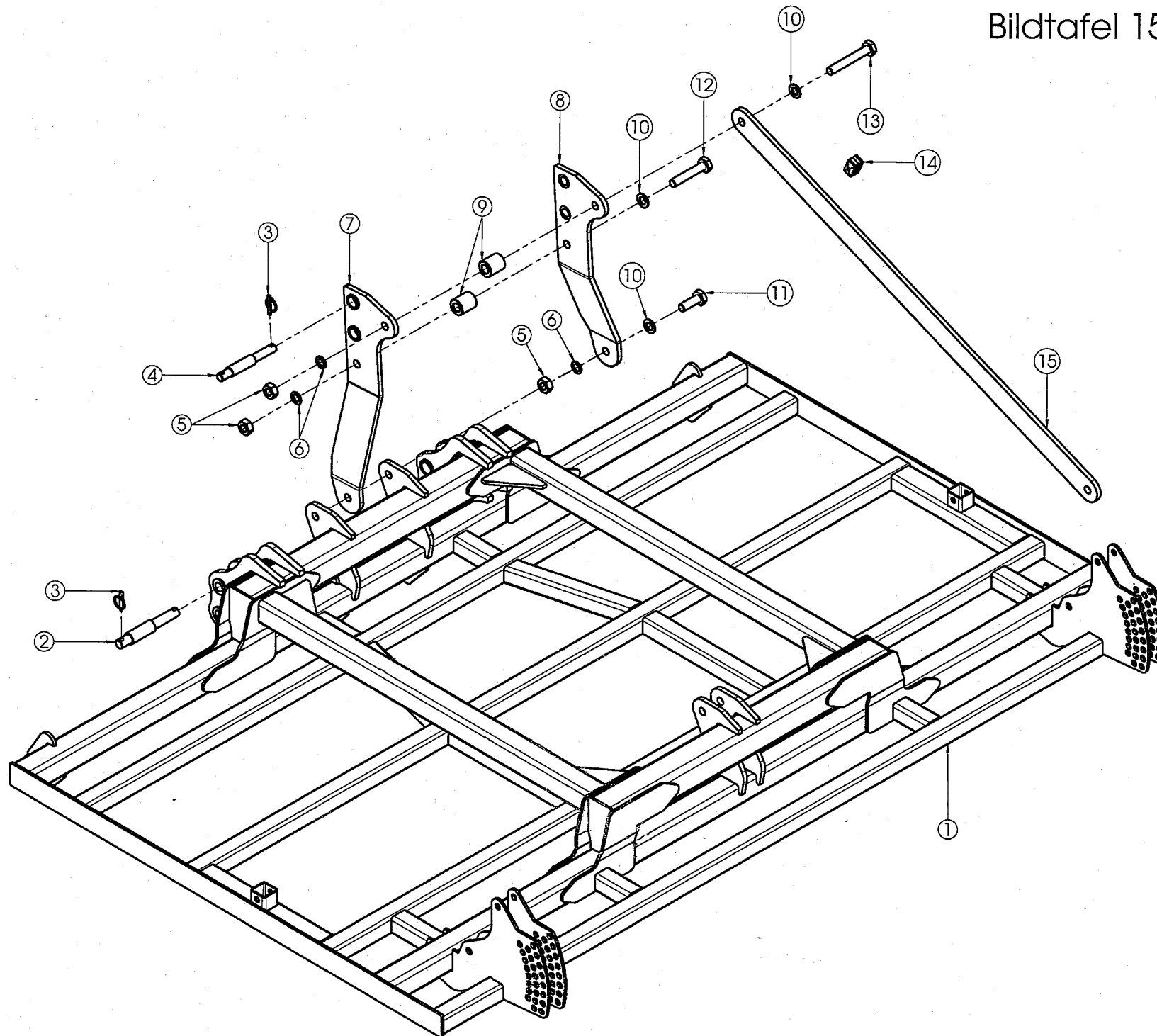


# Bildtafel 15

**Einböck**  
Landmaschinenproduktion  
Metallverarbeitung

Einböck GmbH & CoKG  
Schatzdorf 7  
A - 4751 Dorf an der Pram  
Austria

Tel 43(0)7764/6466-0  
Fax 43(0)7764/6466-85  
Email info@einboeck.at  
Internet http://www.einboeck.at



3430-E001

# ERSATZTEILLISTE für

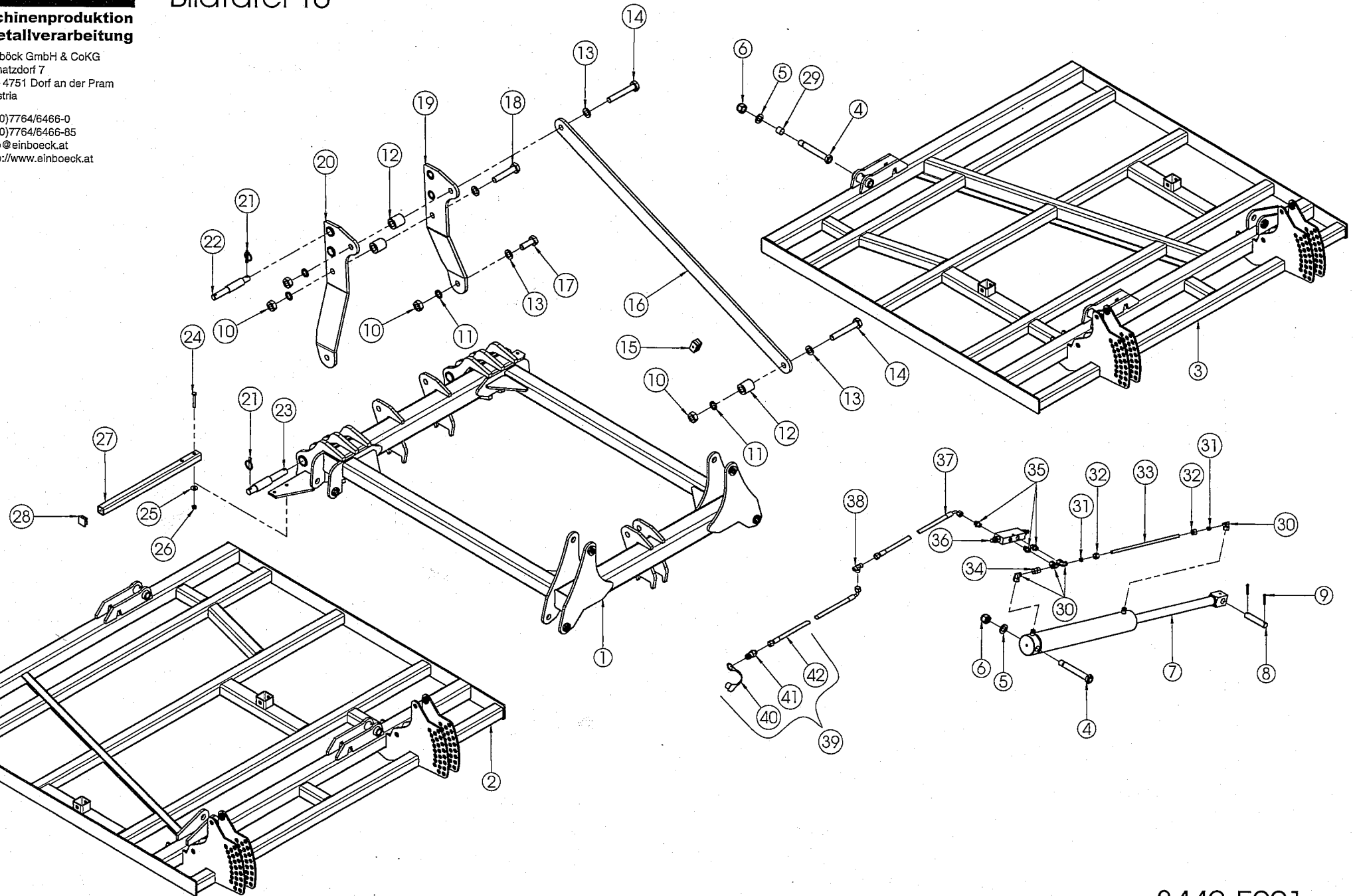
TAIFUN 300

Rahmen

Bildtafel 15 - 3430-E001

Bei Ersatzteilbestellungen bitte Type und Gerätenummer (Typenschild ) angeben!

Pos.	Artikel Nr.	Bezeichnung	Bemerkung
1	3430-1005	Rahmen Taifun 3.00m S.Z.	
2	400-124	Unterlenker Stufenbolzen Kat.II/III	
3	15-028	Sicherheitsklappstecker $\varnothing 10,5$	
4	10-175	Oberlenker Stufenbolzen Kat.II/III $\varnothing 25/32$	
5	6915-M24-Zn	SK-Mutter M24 10 feuerverzinkt	
6	25201-NL24	Nord-Lock Keilsicherungsscheiben NL 24 verzinkt	
7	3450-1009	Turmhälfte geschraubt links	
8	3450-1008	Turmhälfte geschraubt rechts	
9	3450-1015	Distanzbuchse	
10	6916-24-Zn	Scheibe 24 C45 feuerverzinkt $\varnothing 25,0 \times 44,0 \times 4,0$	
11	6914-M24x070-Zn	SK-Schraube M24x70 10.9 feuerverzinkt	
12	6914-M24x130-Zn	SK-Schraube M24x130 10.9 feuerverzinkt	
13	6914-M24x160-Zn	SK-Schraube M24x160 10.9 feuerverzinkt	
14	11-264	Rohrschelle Doppel-Baureihe RD1 P2 16 ohne Schraube	
15	3450-1012	Turmstrebe geschraubt	



# ERSATZTEILLISTE für

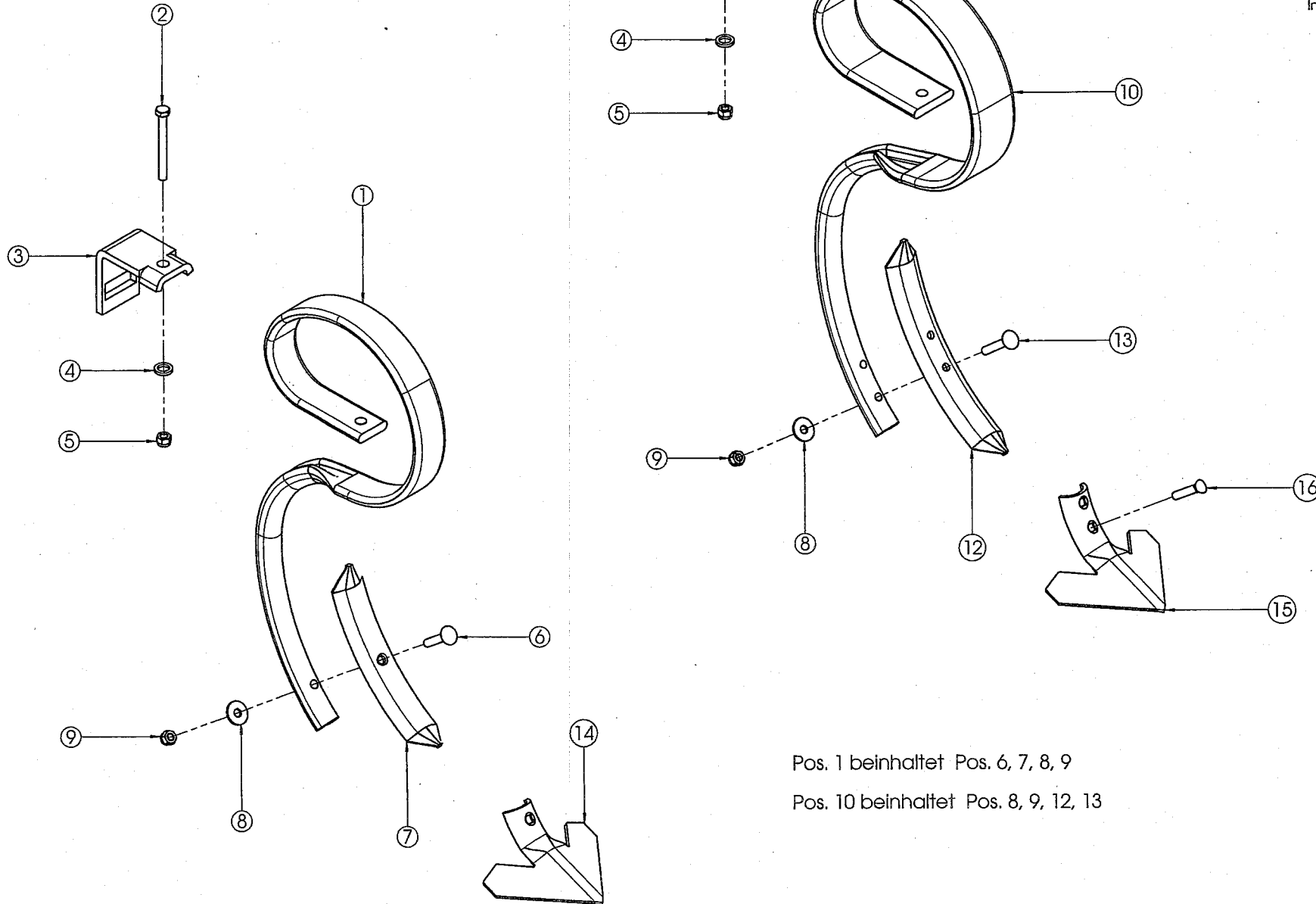
TAIFUN 400 - 700

Rahmen

Bildtafel 10 - 3440-E001

Bei Ersatzteilbestellungen bitte Type und Gerätenummer (Typenschild) angeben!

Pos.	Artikel Nr.	Bezeichnung	Bemerkung
1	3450-1005	Mittelrahmen Taifun 4.00 bis 7.00 S.Z.	
2	3440-1007	Flügelrahmen links Taifun 4.00m S.Z.	Taifun 400
2	3450-1007	Flügelrahmen links Taifun 5.00m S.Z.	Taifun 500
2	3460-1007	Flügelrahmen links Taifun 6.00m S.Z.	Taifun 600
2	3470-1007	Flügelrahmen links Taifun 7.00m S.Z.	Taifun 700
3	3440-1006	Flügelrahmen rechts Taifun 4.00m S.Z.	Taifun 400
3	3450-1006	Flügelrahmen rechts Taifun 5.00m S.Z.	Taifun 500
3	3460-1006	Flügelrahmen rechts Taifun 6.00m S.Z.	Taifun 600
3	3470-1006	Flügelrahmen rechts Taifun 7.00m S.Z.	Taifun 700
4	403-004	Schraubbolzen ø25x195mm (150mm)	
5	125-A24-Zn	Scheibe A24 Zn ø 25,0 x 44,0 x 4,0	
6	980-M24	Sicherungsmutter M24 Form V - DIN 980 - 8 - Zn	
7	2760-3031	Zylinder ø95 doppelw. Hub 550mm (720-1270)	
8	402-004	Bolzen ø 25 x 125 mm	
9	94-063x040	Sicherungssplint ø6,3 x 40 - DIN 94	
10	6915-M24-Zn	SK-Mutter M24 10 feuerverzinkt	
11	25201-NL24	Nord-Lock Keilsicherungsscheiben NL 24 verzinkt	
12	3450-1015	Distanzbuchse	
13	6916-24-Zn	Scheibe 24 C45 feuerverzinkt ø 25,0 x 44,0 x 4,0	
14	6914-M24x160-Zn	SK-Schraube M24x160 10.9 feuerverzinkt	
15	11-264	Rohrschelle Doppel-Baureihe RD1 P2 16 ohne Schraube	
16	3450-1012	Turmstrebe geschraubt	
17	6914-M24x070-Zn	SK-Schraube M24x70 10.9 feuerverzinkt	
18	6914-M24x130-Zn	SK-Schraube M24x130 10.9 feuerverzinkt	
19	3450-1008	Turmhälfte geschraubt rechts	
20	3450-1009	Turmhälfte geschraubt links	
21	15-028	Sicherheitsklappstecker ø10,5	
22	10-175	Oberlenker Stufenbolzen Kat.II/III ø25/32	
23	400-124	Unterlenker Stufenbolzen Kat.II/III	
24	931-M10x070-Zn	SK-Schraube M10x70 8.8 verzinkt	
25	9021-A10-Zn	Scheibe 10,5x30x2,5 verzinkt	
26	980-M10	Sicherungsmutter M10 Form V - DIN 980 - 8 - Zn	
27	3450-5002	Breitenbegrenzung vorne geschraubt 630mm	
28	18-001	Lamellenstopfen zu FR 40/40/4	
29	DX2525PM	Buchse zylindrisch PM 2525 DX	
30	11-009	Einstellb. Winkelverschraubung	
31	11-002	Schneidring dL ø12	
32	11-001	Überwurfmutter mL ø12 M18x1.5	
33	ZISTA12x15	Zista Hochdruckrohr nahtlos ø12x1,5 - galv. verzinkt	
34	11-013	Zwischenstück ZWS-12	
35	11-003	Gerade Einschraubverschraubung AL 12 3/8" - Zn	
36	11-102	Lasthalteventil FPO-D 3/8-L35	
37	11-505	Hydr. Schlauch 800 mm lg mit 1x90°	
38	11-010	T-Verschraubung	
39	11-500	Hydr. Schlauch 3400 mm lg mit 1x90° / Stecker	
40	11-200	Staubkappe f Hydr. Stecker rot	
41	11-202	Stecker für Hydraulikkupplung	
42	11-500-01	Hydr. Schlauch - 1SN_NW 10 (ohne Kupplung)	



Pos. 1 beinhaltet Pos. 6, 7, 8, 9

Pos. 10 beinhaltet Pos. 8, 9, 12, 13

# ERSATZTEILLISTE für

TAIFUN

Zinken

Bildtafel 50 - 3440-E005

Bei Ersatzteilbestellungen bitte Type und Gerätenummer (Typenschild) angeben!

Pos.	Artikel Nr.	Bezeichnung	Bemerkung
1	15-164	Großfederzinke 50x13 Stand. mit Schar - Durchg. 525	
2	931-M14x100-Zn	SK-Schraube M14x100 8.8 verzinkt	
3	15-165	Halter für Großfederzinke auf FR 60x60	
4	25201-NL14	Nord-Lock Keilsicherungsscheiben NL 14 verzinkt	
5	980-M14	Sicherungsmutter M14 Form V - DIN 980 - 8 - Zn	
6	17-019	Planetschrauben M10x50 mit Mutter (blank)	
7	15-164-02	Schar für Großfederzinke 50x13 Stand.	
8	9021-A10-Zn	Scheibe 10,5x30x2,5 verzinkt	
9	980-M10	Sicherungsmutter M10 Form V - DIN 980 - 8 - Zn	
10	15-167	Großfederzinke 70x12 Stand. mit Schar - Durchg. 600mm	
11	15-168	Halter für Großfederzinke 70x12 auf FR 60x60	
12	15-167-02	Ersatzschar 260x60x7 für 15-067	
13	17-021	Hammerkopfschraube 10x60	
14	15-166	Gänsefußschar 175x5mm für Großfederzinke (Taifun)	
15	15-179	Gänsefußschar 175x5mm mit 2 Bohrungen für Großfederzinke	
16	17-023	Planetschrauben M10x60 10.9	

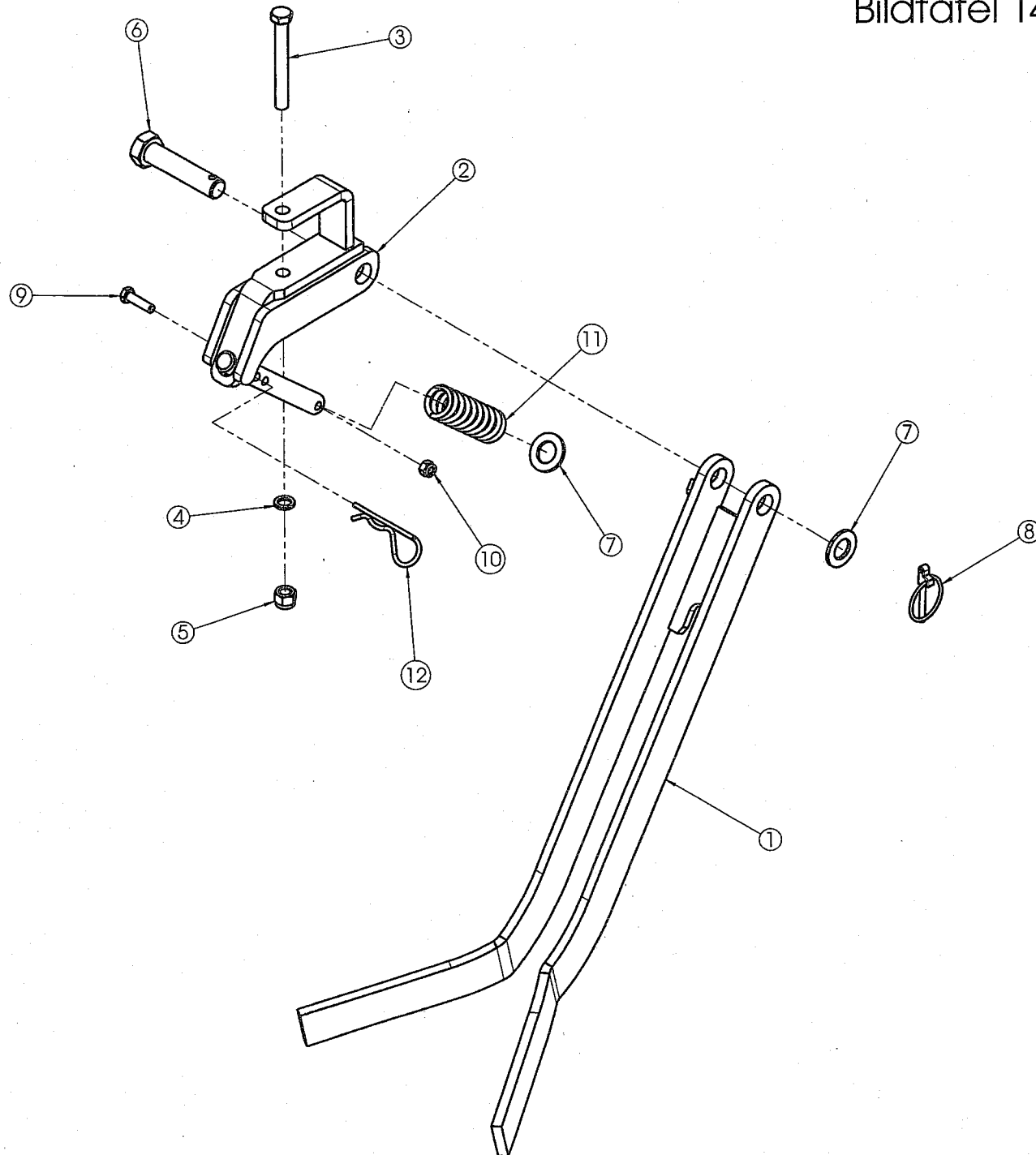
# Bildtafel 140



**Landmaschinenproduktion  
Metallverarbeitung**

Einböck GmbH & CoKG  
Schatzdorf 7  
A - 4751 Dorf an der Pram  
Austria

Tel 43(0)7764/6466-0  
Fax 43(0)7764/6466-85  
Email [info@einboeck.at](mailto:info@einboeck.at)  
Internet <http://www.einboeck.at>



3450-E004

# ERSATZTEILLISTE für

TAIFUN

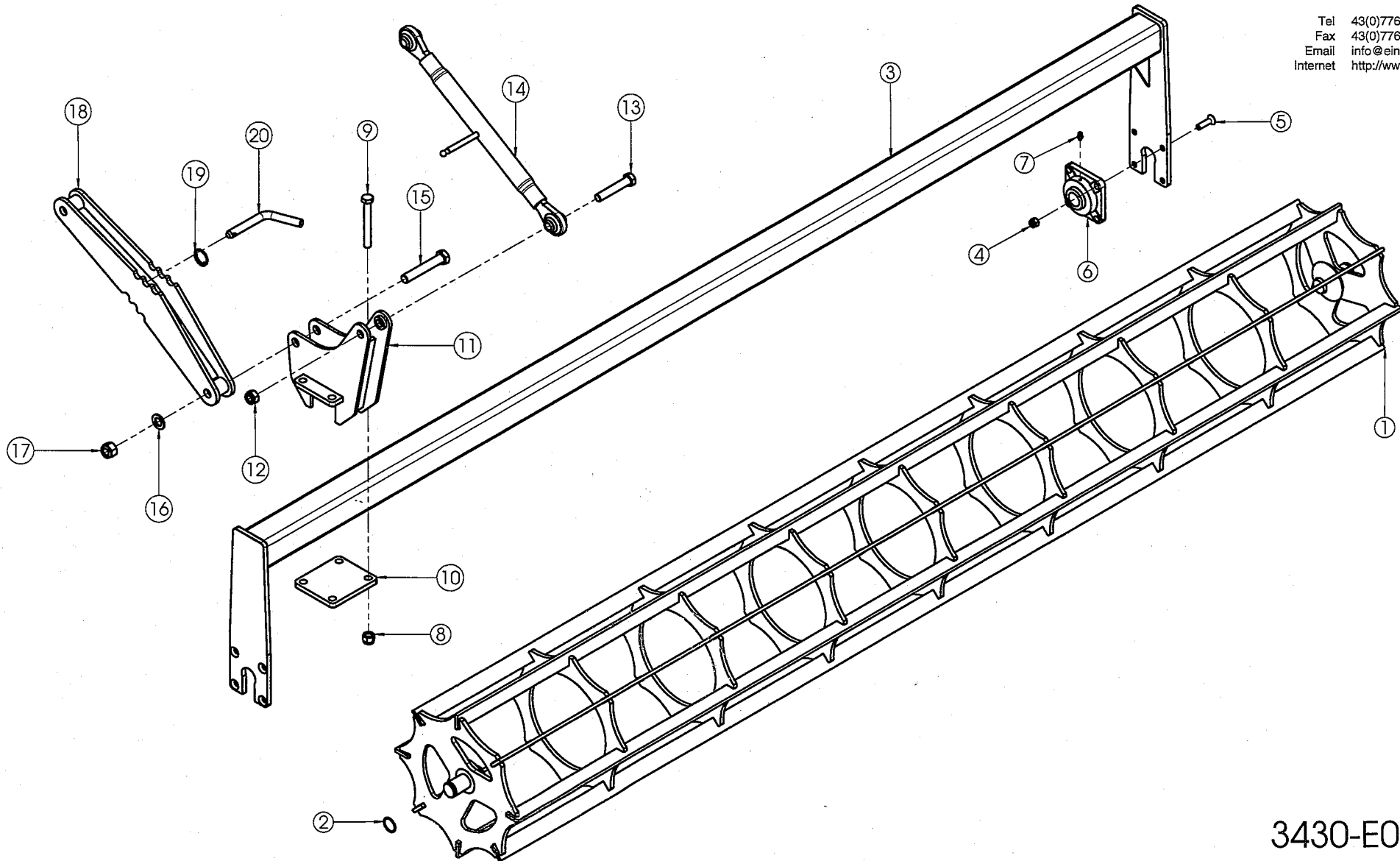
Streicher

Bildtafel 140 - 3450-E004

Bei Ersatzteilbestellungen bitte Type und Gerätenummer (Typenschild) angeben!

Pos.	Artikel Nr.	Bezeichnung	Bemerkung
1	3440-3030	Streicher S.Z.	
2	3440-3020	Grundträger für Streicher S.Z.	
3	931-M12x100-Zn	SK-Schraube M12x100 8.8 verzinkt	
4	25201-NL12	Nord-Lock Keilsicherungsscheiben NL 12 verzinkt	
5	980-M12	Sicherungsmutter M12 Form V - DIN 980 - 8 - Zn	
6	3440-3028	Absteckbolzen	
7	125-A20-Zn	Scheibe A20 Zn $\varnothing 21,0 \times 37,0 \times 3,0$	
8	15-083	Klappsplint DIN 11023 $\varnothing 6 \times 42$ Zn	
9	933-M08x030-Zn	SK-Schraube M 8x 30 8.8 verzinkt	
10	980-M08	Sicherungsmutter M 8 Form V - DIN 980 - 8 - Zn	
11	15-033	Druckfeder f. Schild 33x5x95	
12	15-007	Federstecker $\varnothing 4$	





# ERSATZTEILLISTE für

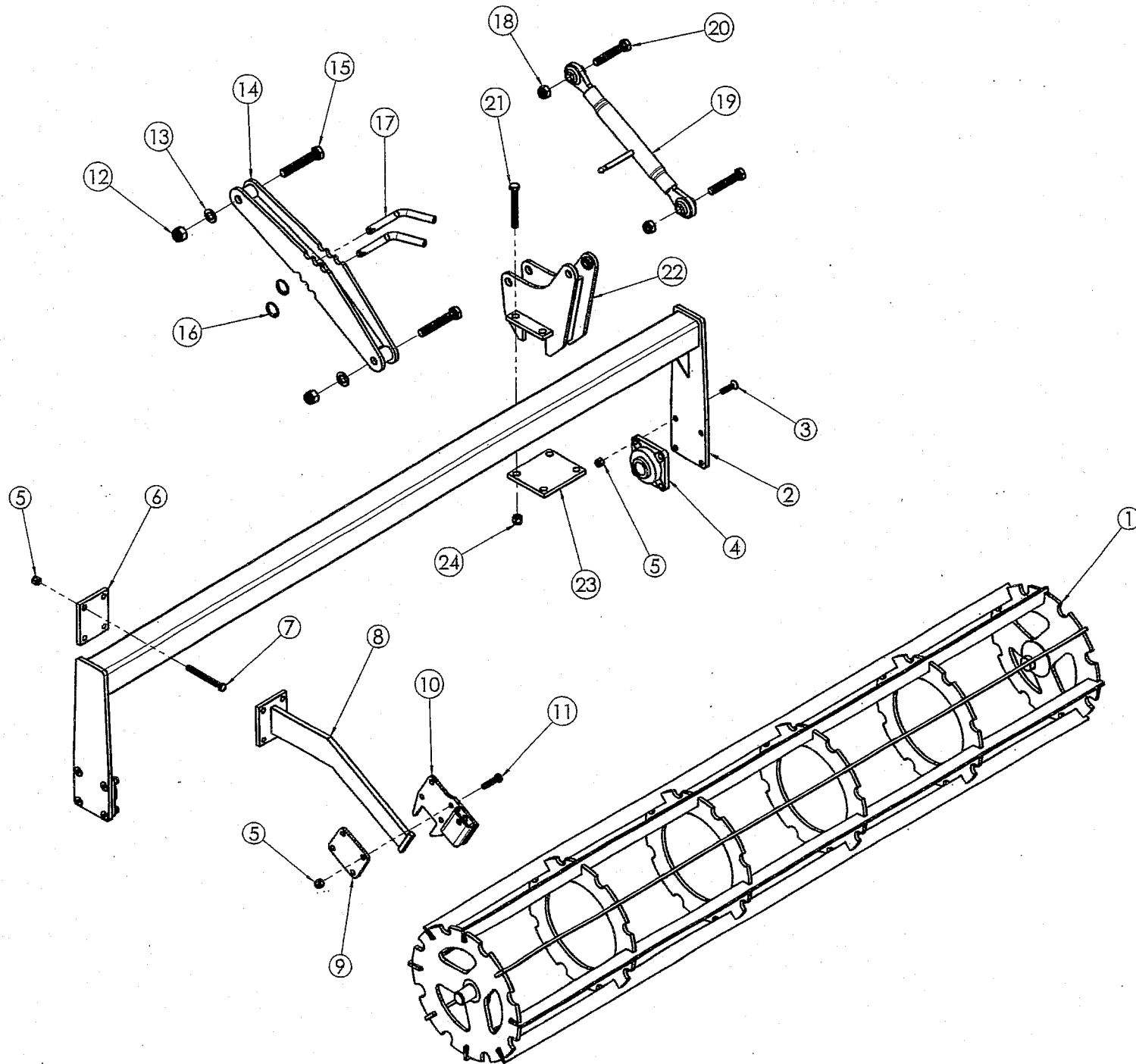
TAIFUN 300

Nachläufer

Bildtafel 75 - 3430-E007

Bei Ersatzteilbestellungen bitte Type und Gerätenummer (Typenschild) angeben!

Pos.	Artikel Nr.	Bezeichnung	Bemerkung
1	2615-3023	Flachstabwalze $\phi$ 400mm S.Z. Einbau 2950mm	
2	7993-35	Sprengring $\phi$ 35 aus Rundstahl - DIN 7993A blank	
3	2615-3011	Krümlerrahmen S.Z. - Rahmenbreite 2975mm	
4	980-M12	Sicherungsmutter M12 Form V - DIN 980 - 8 - Zn	
5	7991-M12x45-Zn	Senkschraube M12x45 verzinkt	
6	LA-UCF207	Gehäuseeinheit UCF 207	
7	71412-06x1	Kegel-Schmiernippel H1 M 6x1	
8	980-M16	Sicherungsmutter M16 Form V - DIN 980 - 8 - Zn	
9	931-M16x130-Da	SK-Schraube M16x130 10.9 verzinkt	
10	2855-1054	Klemmplatte für FR 80 mm	
11	3440-2020	Krümleranhängung S.Z.	
12	980-M18	Sicherungsmutter M18 Form V - DIN 980 - 8 - Zn	
13	931-M18x110-Zn	SK-Schraube M18x110 8.8 verzinkt	
14	10-173	Oberlenkerspindel $\phi$ 19 - Mutternteil 330 mm	
15	931-M20x120-Zn	SK-Schraube M20x120 8.8 verzinkt	
16	125-A20-Zn	Scheibe A20 Zn $\phi$ 21,0 x 37,0 x 3,0	
17	980-M20	Sicherungsmutter M20 Form V - DIN 980 - 8 - Zn	
18	2381-1030	Ausleger für Krümmler S.Z.	
19	15-101	Sicherungsring $\phi$ 3x35x1.5	
20	400-059	Absteckbolzen $\phi$ 18 - 200lg	



# ERSATZTEILLISTE für

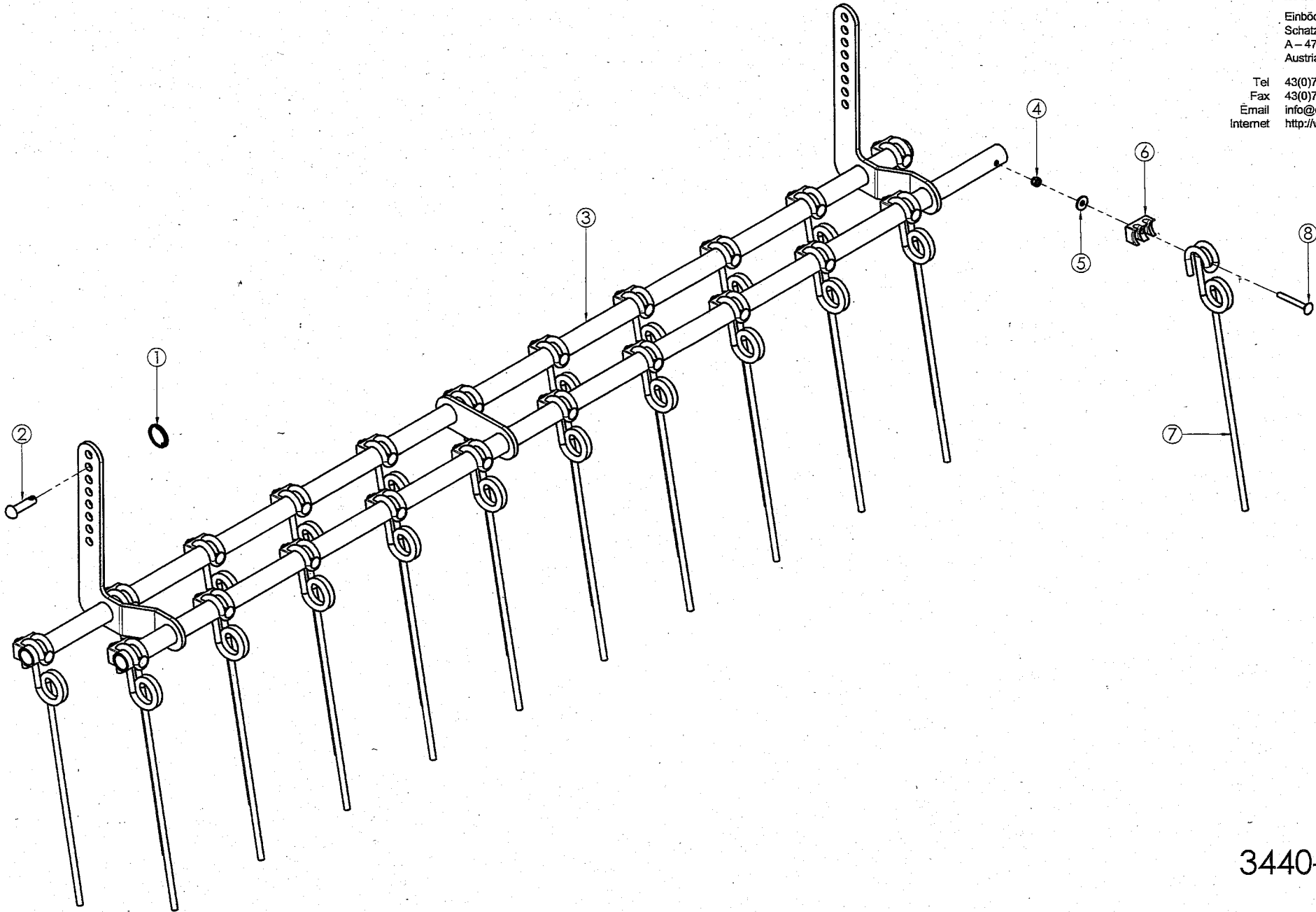
TAIFUN 400,500,700

Nachläufer

Bildtafel 70 - 3440-E007

Bei Ersatzteilbestellungen bitte Type und Gerätenummer (Typenschild) angeben!

Pos.	Artikel Nr.	Bezeichnung	Bemerkung
1	2610-3023	Flachstabwalze ø400mm - Einbau 2150mm	Taifun 400
1	3450-2012	Flachstabwalze ø400mm - Einbau 2585mm	Taifun 500
1	2060-2020	Flachstabwalze ø400mm - Einbau 1460mm	Taifun 700
1	2838-2027	Flachstabwalze ø400mm - Einbau 2080mm	Taifun 700
2	2610-3011	Krümlerrahmen S.Z. - Rahmenbreite 2175mm	Taifun 400
2	3450-2008	Krümlerrahmen S.Z. - Rahmenbreite 2585mm	Taifun 500
2	3470-2007	Krümlerrahmen S.Z. - Rahmenbreite 3555mm	Taifun 700
3	7991-M12x45-Zn	Senkschraube M12x45 verzinkt	
4	LA-UCF207	Gehäuseeinheit UCF 207	
5	980-M12	Sicherungsmutter M12 Form V - DIN 980 - 8 - Zn	
6	2930-2030	Klemmplatte	
7	931-M12x120-Zn	SK-Schraube M12x120 8.8 verzinkt	
8	3440-2035	Ausleger für Nachlaufstriegel S.Z. - Walze ø400mm	
9	2930-2040	Klemmplatte	
10	3440-2040	Verstelleinheit S.Z.	
11	931-M12x050-Zn	SK-Schraube M12x 50 8.8 verzinkt	
12	980-M20	Sicherungsmutter M20 Form V - DIN 980 - 8 - Zn	
13	125-A20-Zn	Scheibe A20 Zn ø 21,0 x 37,0 x 3,0	
14	2381-1030	Ausleger für Krümmler S.Z.	
15	931-M20x120-Zn	SK-Schraube M20x120 8.8 verzinkt	
16	15-101	Sicherungsring ø3x35x1.5	
17	400-059	Absteckbolzen ø18 - 200lg	
18	980-M18	Sicherungsmutter M18 Form V - DIN 980 - 8 - Zn	
19	10-173	Oberlenkerspindel ø19 - Mutterteil 330 mm	
20	931-M18x100-Zn	SK-Schraube M18x100 8.8 verzinkt	
21	931-M16x130-Da	SK-Schraube M16x130 10.9 verzinkt	
22	3440-2020	Krümleranhängung S.Z.	
23	2855-1054	Klemmplatte für FR 80 mm	
24	980-M16	Sicherungsmutter M16 Form V - DIN 980 - 8 - Zn	



# ERSATZTEILLISTE für

TAIFUN 300-700

Nachlaufstriegel

Bildtafel 40 - 3440-E004

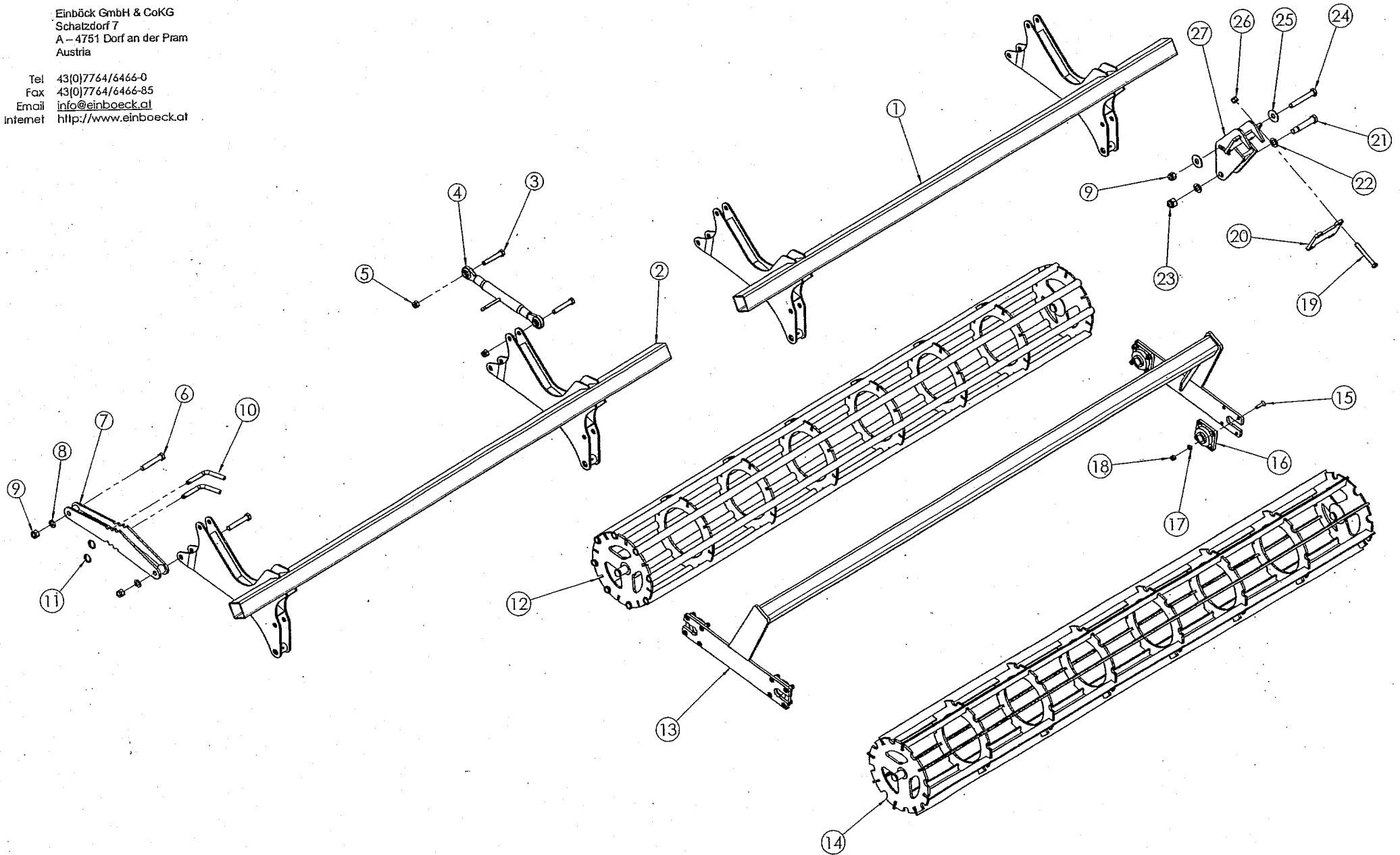
Bei Ersatzteilbestellungen bitte Type und Gerätenummer (Typenschild) angeben!

Pos.	Artikel Nr.	Bezeichnung	Bemerkung
1	15-101	Sicherungsring $\varnothing 3 \times 35 \times 1,5$	
2	400-035	Absteckbolzen $\varnothing 13 \times 50$	
3	2930-2043	Nachlaufstriegelrahmen für 30 Zinken - Anbaum. 1232/1408	Taifun 300+600
3	3440-2030	Nachlaufstriegelrahmen für 22 Zinken - Anbaum. 1760	Taifun 400
3	3450-2016	Trägerrahmen Striegel AB 2565 S.Z.	Taifun 500
3	2060-2076	Trägerrahmen f. Striegel links AB 1750 S.Z.	Taifun 700
3	2060-2079	Trägerrahmen f. Striegel rechts AB 1750 S.Z.	Taifun 700
4	980-M08	Sicherungsmutter M 8 Form V - DIN 980 - 8 - Zn	
5	9021-A08-Zn	Scheibe für M8 - DIN 9021 - Stahl verzinkt ( 8,4x24x2,0 )	
6	10-212	Zinkenhalterung für Zinken $\varnothing 10 \text{mm}$	
6	10-142	Zinkenhalterung für Zinken $\varnothing 8 \text{mm}$	
7	15-183	Strohzinke gerade $\varnothing 10 \text{ mm}$ / 490 mm lang	
7	15-102	Strohstriegelzinke gerade $\varnothing 8 \text{ mm}$ / 490 mm lang	
8	603-M08x070-Zn	Torbandschraube M 8x 70 - 8.8 verzinkt	

Einböck GmbH & CoKG  
Schatzdorf 7  
A-4751 Dorf an der Pram  
Austria

Tel 43(0)7764/6466-0  
Fax 43(0)7764/6466-85  
Email [info@einboeck.at](mailto:info@einboeck.at)  
Internet <http://www.einboeck.at>

## Bildtafel 80



# ERSATZTEILLISTE für

TAIFUN 600

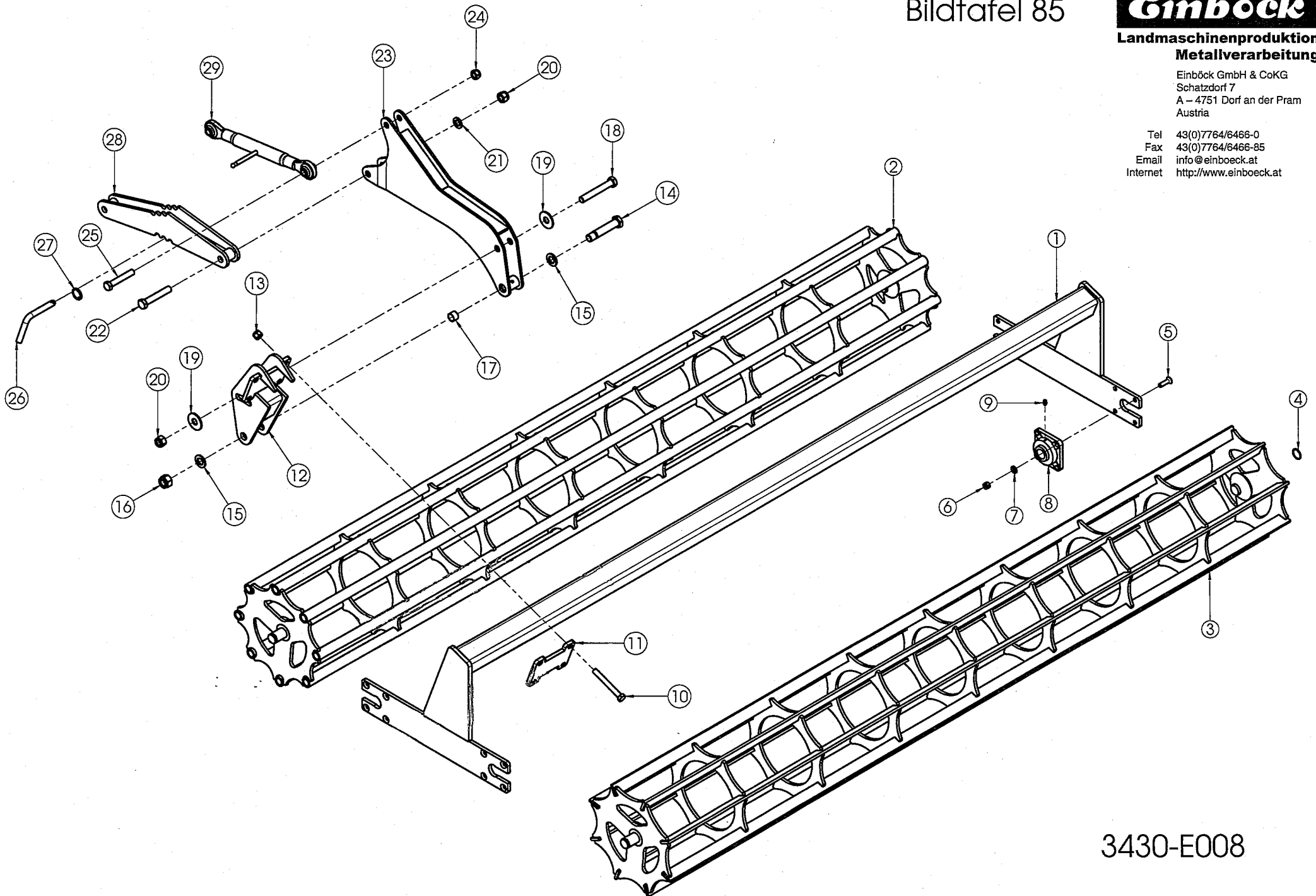
Nachläufer Tandemwalze

Bildtafel 80 - 3460-E001

Bei Ersatzteilbestellungen bitte Type und Gerätenummer (Typenschild) angeben!

Pos.	Artikel Nr.	Bezeichnung	Bemerkung
1	3460-2025	Verbindungsrahmen rechts S.Z.	
2	3460-2026	Verbindungsrahmen links S.Z.	
3	931-M18x110-Zn	SK-Schraube M18x110 8.8 verzinkt	
4	10-173	Oberlenkerspindel ø19 - Mutterteil 330 mm	
5	980-M18	Sicherungsmutter M18 Form V - DIN 980 - 8 - Zn	
6	931-M20x120-Zn	SK-Schraube M20x120 8.8 verzinkt	
7	2381-1030	Ausleger für Krümmler S.Z.	
8	125-A20-Zn	Scheibe A20 Zn ø 21,0 x 37,0 x 3,0	
9	980-M20	Sicherungsmutter M20 Form V - DIN 980 - 8 - Zn	
10	400-059	Absteckbolzen ø18 - 200lg	
11	15-101	Sicherungsring ø3x35x1.5	
12	2855-2040	Rohrstabwalze ø400mm - Einbau 2950mm	
13	2860-2010	Tandemkrümlerrahmen S.Z. 3,0m	
14	2615-3023	Flachstabwalze ø400mm - Einbau 2950mm	
15	7991-M12x45-Zn	Senkschraube M12x45 verzinkt	
16	LA-UCF207	Gehäuseeinheit UCF 207	
17	125-A12-Zn	Scheibe A12 Zn ø 13,0 x 24,0 x 2,5	
18	980-M12	Sicherungsmutter M12 Form V - DIN 980 - 8 - Zn	
19	931-M16x130-Da	SK-Schraube M16x130 10.9 verzinkt	
20	3460-2022	Schraubplatte	
21	403-002	Schraubbolzen ø25x145mm (100mm)	
22	125-A24-Zn	Scheibe A24 Zn ø 25,0 x 44,0 x 4,0	
23	980-M24	Sicherungsmutter M24 Form V - DIN 980 - 8 - Zn	
24	931-M20x140-Zn	SK-Schraube M20x140 8.8 verzinkt	
25	9021-A20-Zn	Scheibe 21,0x60x4,0 verzinkt	
26	980-M16	Sicherungsmutter M16 Form V - DIN 980 - 8 - Zn	
27	3460-2020	Halterung für Tandemkrümmler S.Z.	





# ERSATZTEILLISTE für

TAIFUN 300

Nachläufer Tandemwalze

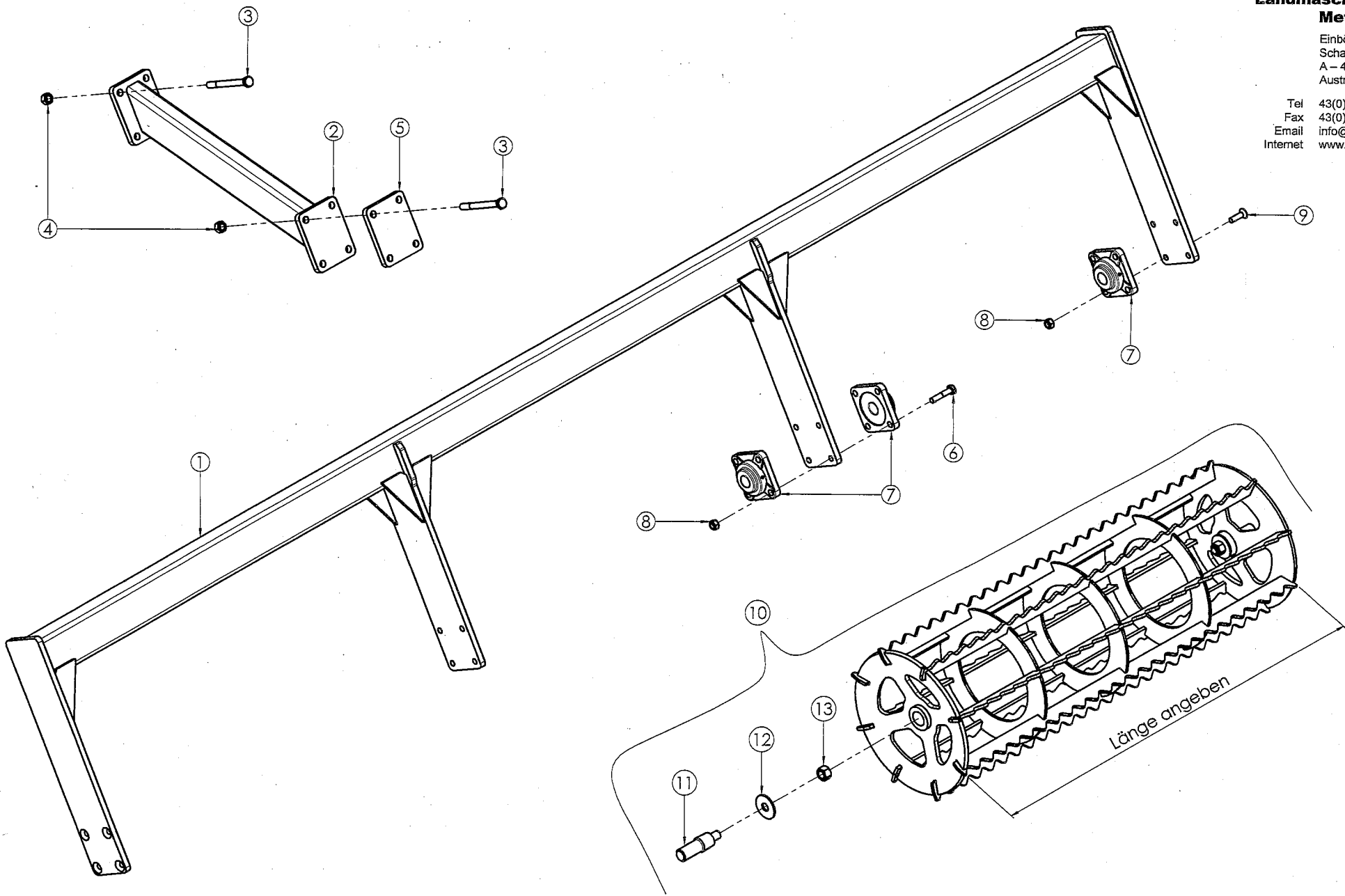
Bildtafel 85 - 3430-E008

Bei Ersatzteilbestellungen bitte Type und Gerätenummer (Typenschild) angeben!

Pos.	Artikel Nr.	Bezeichnung	Bemerkung
1	2615-3040	Tandemkrümlerrahmen 3.00m S.Z. - EG	
2	2855-2040	Rohrstabwalze ø400mm S.Z. Einbau 2950mm	
3	2615-3023	Flachstabwalze ø400mm S.Z. Einbau 2950mm	
4	7993-35	Sprengring ø 35 aus Rundstahl - DIN 7993A blank	
5	7991-M12x45-Zn	Senkschraube M12x45 verzinkt	
6	980-M12	Sicherungsmutter M12 Form V - DIN 980 - 8 - Zn	
7	125-A12-Zn	Scheibe A12 Zn ø 13,0 x 24,0 x 2,5	
8	LA-UCF207	Gehäuseeinheit UCF 207	
9	71412-06x1	Kegel-Schmiernippel H1 M 6x1	
10	931-M16x130-Zn	SK-Schraube M16x130 8.8 verzinkt	
11	3460-2022	Schraubplatte	
12	3460-2020	Halterung für Tandemkrümmler S.Z.	
13	980-M16	Sicherungsmutter M16 Form V - DIN 980 - 8 - Zn	
14	403-002	Schraubbolzen ø25x145mm (100mm)	
15	125-A24-Zn	Scheibe A24 Zn ø 25,0 x 44,0 x 4,0	
16	980-M24	Sicherungsmutter M24 Form V - DIN 980 - 8 - Zn	
17	DX2520PM	Buchse zylindrisch PM 2520 DX	
18	931-M20x140-Zn	SK-Schraube M20x140 8.8 verzinkt	
19	9021-A20-Zn	Scheibe 21,0x60x4,0 verzinkt	
20	980-M20	Sicherungsmutter M20 Form V - DIN 980 - 8 - Zn	
21	125-A20-Zn	Scheibe A20 Zn ø 21,0 x 37,0 x 3,0	
22	931-M20x120-Zn	SK-Schraube M20x120 8.8 verzinkt	
23	3430-2025	Krümlerausleger Tandemwalze S.Z.	
24	980-M18	Sicherungsmutter M18 Form V - DIN 980 - 8 - Zn	
25	931-M18x110-Zn	SK-Schraube M18x110 8.8 verzinkt	
26	400-059	Absteckbolzen ø18 - 200lg	
27	15-101	Sicherungsring ø3x35x1.5	
28	2381-1030	Ausleger für Krümmler S.Z.	
29	10-173	Oberlenkerspindel ø19 - Mutterteil 330 mm	

Einböck GmbH & CoKG  
 Schatzdorf 7  
 A-4751 Dorf an der Pram  
 Austria

Tel 43(0)7764/6466-0  
 Fax 43(0)7764/6466-85  
 Email info@einboeck.at  
 Internet www.einboeck.at



# ERSATZTEILLISTE für

TAIFUN 300-700

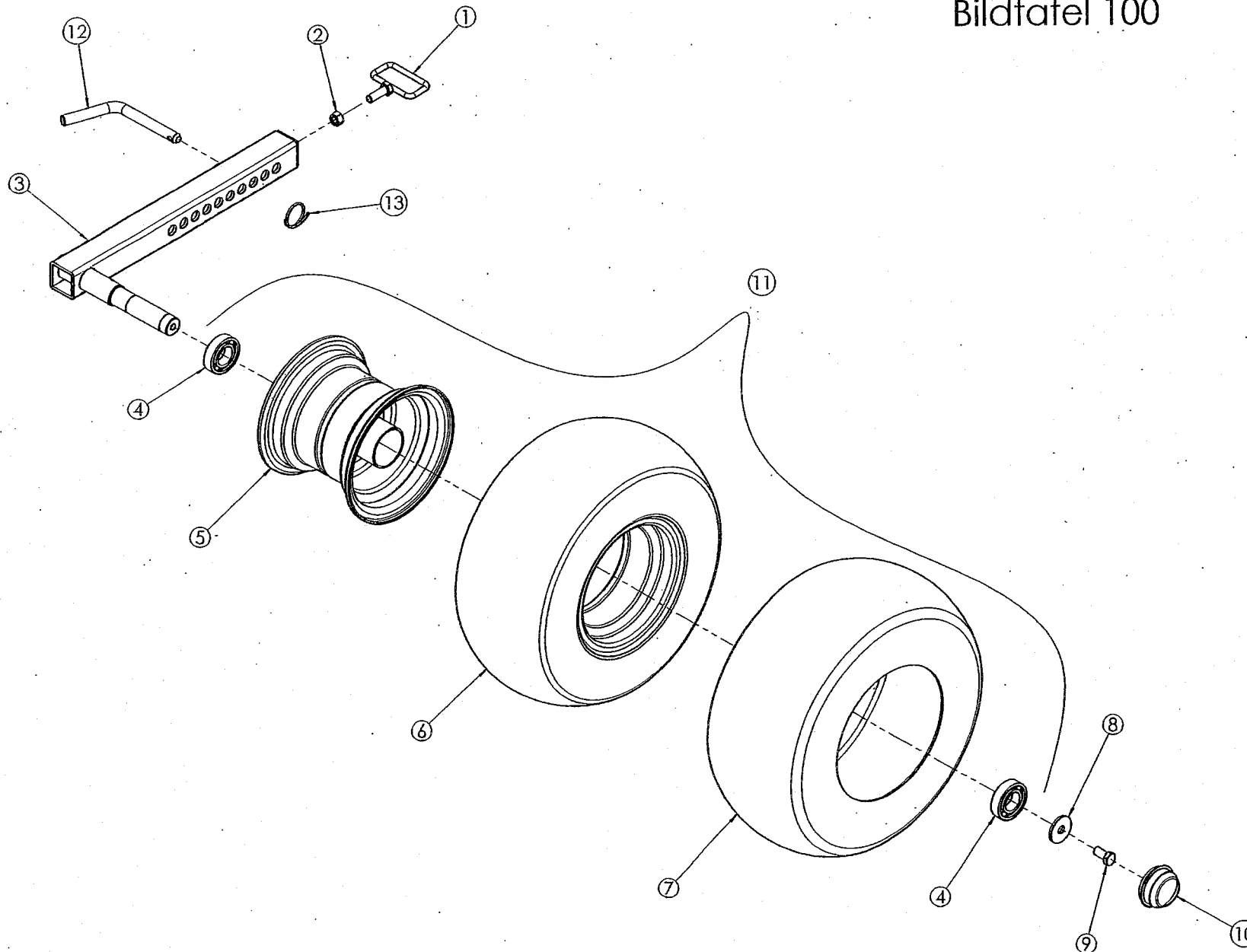
Zusatzausrüstung Zackenkrümmer

Bildtafel 95 - 3440-E095

Bei Ersatzteilbestellungen bitte Type und Gerätenummer (Typenschild ) angeben!

Pos.	Artikel Nr.	Bezeichnung	Bemerkung
1	3440-2081	Zackenkrümlerrahmen S.Z.	Taifun 400
1	3450-2081	Zackenkrümlerrahmen S.Z.	Taifun 500
1	3460-2081	Zackenkrümlerrahmen S.Z.	Taifun 300, 600
1	3470-2081	Zackenkrümlerrahmen S.Z.	Taifun 700
2	3460-2085	Verbindung Zackenkrümmer-Nachlaufstriegel S.Z.	
3	931-M12x120-Zn	SK-Schraube M12x120 8.8 verzinkt	
4	980-M12	Sicherungsmutter M12 Form V - DIN 980 - 8 - Zn	
5	2930-2030	Klemmplatte	
6	931-M10x050-Zn	SK-Schraube M10x 50 8.8 verzinkt	
7	LA-UCF205	Gehäuseeinheit UCF 205	
8	980-M10	Sicherungsmutter M10 Form V - DIN 980 - 8 - Zn	
9	7991-M10x35-Zn	Senkschraube M10x35 verzinkt	
10	200-0080-01	Zackenstabkrümmer ø320 mit Zackenstab 35x6 für Wälzlager	Länge angeben
11	200-0616	Krümmerachse ø25mm	
12	9021-A16-Zn	Scheibe 17,0x50x3,0 verzinkt	
13	985-M16x15	Sicherungsmutter M16x1,5 - 8 - Zn	

## Bildtafel 100



# ERSATZTEILLISTE für

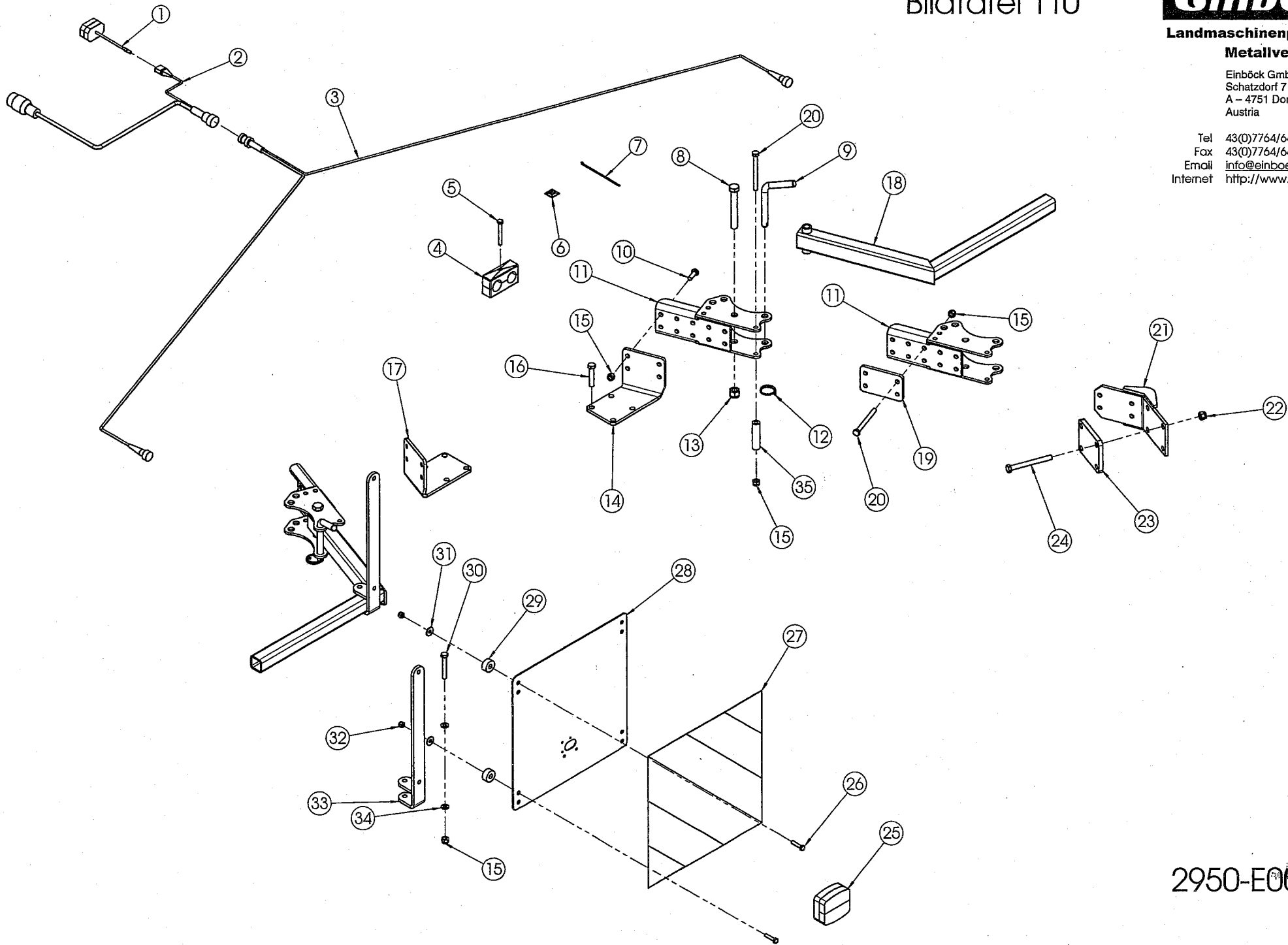
TAIFUN

Ausrüstung Stützrad

Bildtafel 100 - 3450-E002

Bei Ersatzteilbestellungen bitte Type und Gerätenummer (Typenschild) angeben!

Pos.	Artikel Nr.	Bezeichnung	Bemerkung
1	3450-4010	Griffbügel S.Z.	
2	934-M12-Zn	SK-Mutter M12 verzinkt	
3	3450-4005	Stützradgabel S.Z.	
4	LA-6206-RS	Rillenkugellager 6206 RS	
5	12-006	Felge für Reifen 18x8.50-8	
6	12-008	Schlauch für Reifen 18x8.50-8	
7	12-007	Reifen 18 x 8.50 - 8	
8	440-135-Zn	Scheibe verzinkt ø13,5 x 45 x 4 - DIN 440 R	
9	933-M12x025-Zn	SK-Schraube M12x 25 8.8 verzinkt	
10	12-014	Abschlußkappe für Luftrad 18x8.50 - 8 (ø62x40)	
11	12-005	Luftrad kpl. mit Felge 18.5 x 8.50 - 8	
12	400-049	Absteckbolzen ø 16 lang	
13	15-101	Sicherungsring ø3x35x1.5	



# ERSATZTEILLISTE für

TWISTER; TAIFUN; TORNADO

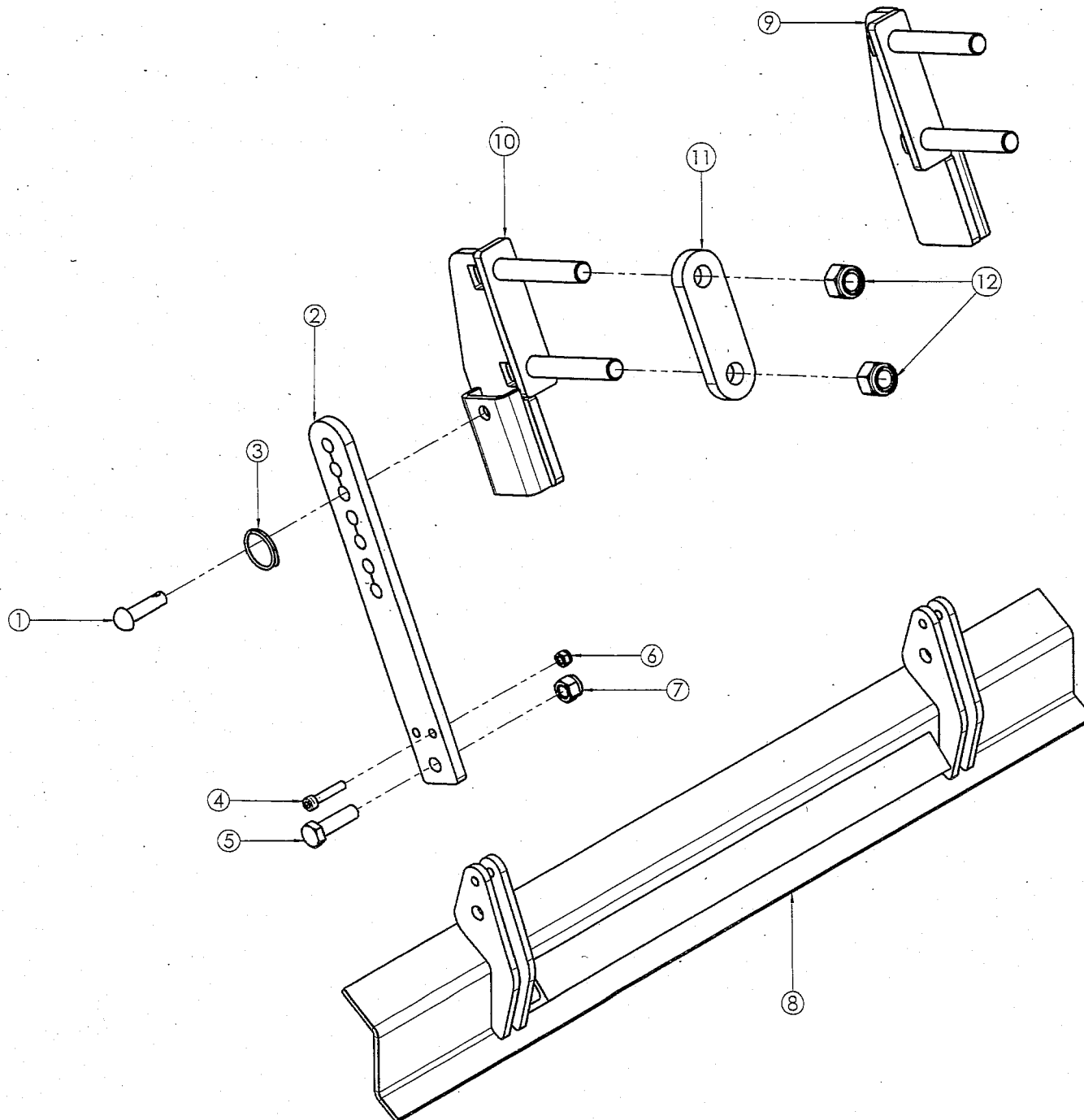
Beleuchtung für klappbare Geräte

Bildtafel 110 - 2950-E003

Bei Ersatzteilbestellungen bitte Type und Gerätenummer (Typenschild) angeben!

Pos.	Artikel Nr.	Bezeichnung	Bemerkung
1	30-002	Begrenzungslicht	
2	30-015	Verbindungskabel Traktor - Gerät 4m	
3	30-025	Verbindungskabel Gerät - Rücklicht	
4	11-262	Rohrschelle Doppel-Baureihe ø 32 mm ohne Schrauben	
5	931-M08x070-Zn	SK-Schraube M 8x 70 8.8 verzinkt	
6	10-197	Kabelbinderhalter 27x27mm	
7	10-164	Kabelbinder schwarz 140 lg.	
8	931-M16x120-Zn	SK-Schraube M16x120 8.8 verzinkt	
9	400-049	Absteckbolzen ø 16 lang	
10	933-M10x030-Zn	SK-Schraube M10x 30 8.8 verzinkt	
11	3450-5015	Anschraubkonsole S.Z.	
12	15-101	Sicherungsring ø3x35x1.5	
13	980-M16	Sicherungsmutter M16 Form V - DIN 980 - 8 - Zn	
14	3450-5005	Anschraublech rechts für Warntafelträger	
15	980-M10	Sicherungsmutter M10 Form V - DIN 980 - 8 - Zn	
16	931-M12x060-Zn	SK-Schraube M12x 60 8.8 verzinkt	
17	3450-5006	Anschraublech links für Warntafelträger	
18	3450-5010	Ausleger für Warntafel S.Z.	
19	3450-5017	Flach für Anschraubkonsole	
20	931-M10x110-Zn	SK-Schraube M10x110 8.8 verzinkt	
21	3450-5020	Anschraubkonsole S.Z. (ø500/400 ohne Nachlaufstr.)	
22	980-M12	Sicherungsmutter M12 Form V - DIN 980 - 8 - Zn	
23	2930-2030	Klemmplatte	
24	931-M12x120-Zn	SK-Schraube M12x120 8.8 verzinkt	
25	30-001	Rücklicht (Schlußlicht, Bremslicht, Blinklicht)	
26	933-M08x035-Zn	SK-Schraube M 8x 35 8.8 verzinkt	
27	29-502	Warnfolie 420x420 weiß-rot reflektierend	
28	405-001	Grundträger für Beleuchtung	
29	405-015	Gummipuffer für Warntafel	
30	931-M10x070-Zn	SK-Schraube M10x 70 8.8 verzinkt	
31	9021-A08-Zn	Scheibe für M8 - DIN 9021 - Stahl verzinkt ( 8,4x24x2,0 )	
32	980-M08	Sicherungsmutter M 8 Form V - DIN 980 - 8 - Zn	
33	405-005	Halterung S.Z. - Beleuchtung (FR 40x40)	
34	125-A10-Zn	Scheibe A10 Zn ø 10,5 x 21,0 x 2,0	
35	3450-5025	Schwingungspuffer	





# ERSATZTEILLISTE für

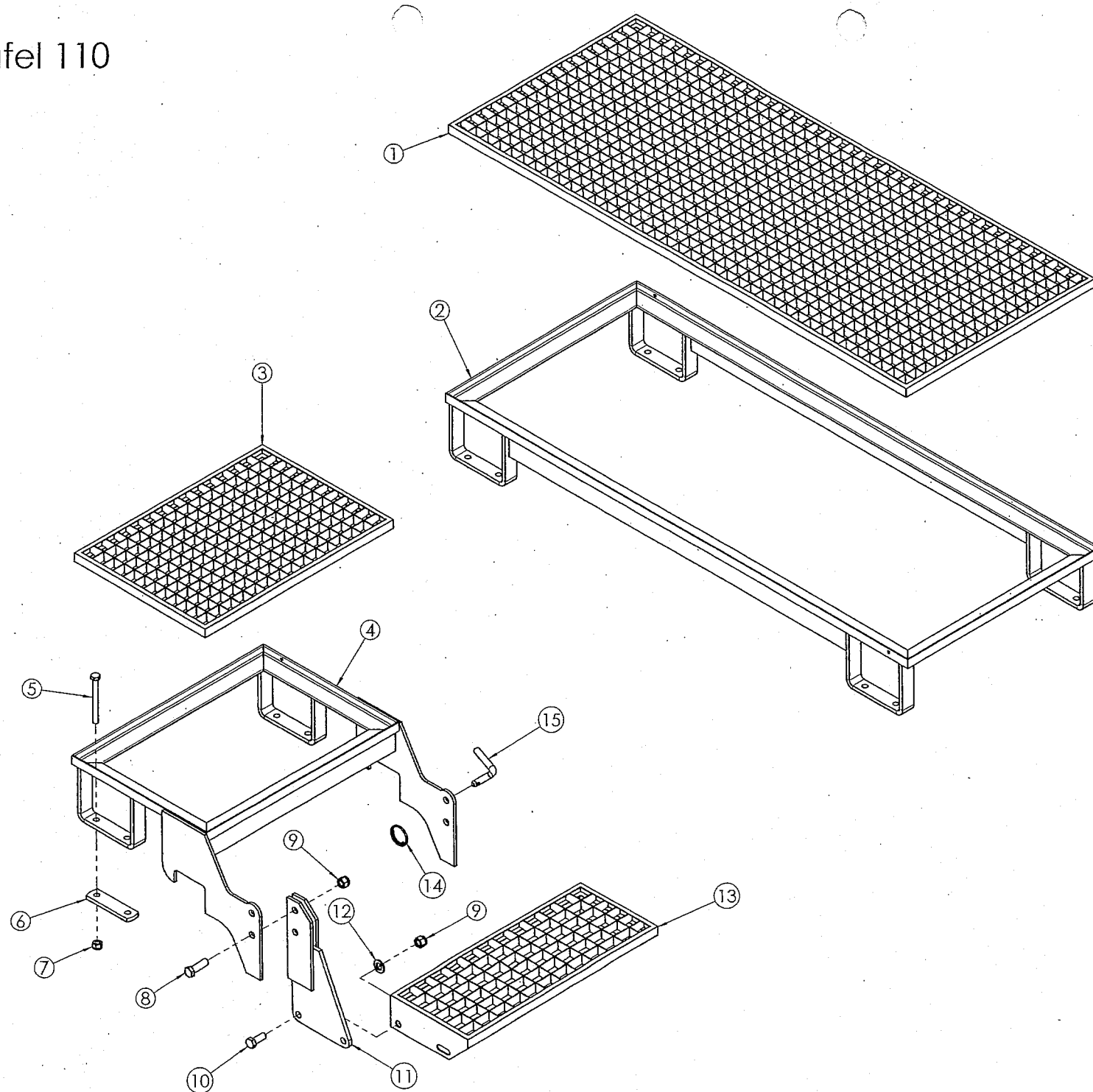
TAIFUN 300-700

Ausrüstung Planierschild

Bildtafel 60 - 3440-E006

Bei Ersatzteilbestellungen bitte Type und Gerätenummer (Typenschild) angeben!

Pos.	Artikel Nr.	Bezeichnung	Bemerkung
1	400-035	Absteckbolzen $\varnothing 13 \times 50$	
2	400-117	Stiel f. Planierschild Länge: 310 mm	
2	400-118	Stiel f. Planierschild Länge: 375 mm	
2	400-119	Stiel f. Planierschild Länge: 480 mm	
3	15-101	Sicherungsring $\varnothing 3 \times 35 \times 1,5$	
4	912-M08x040-Zn	Zylinderschraube M 8x 40 dacrometisiert 12.9	
5	931-M14x050-Zn	SK-Schraube M14x 50 8.8 verzinkt	
6	980-M08	Sicherungsmutter M 8 Form V - DIN 980 - 8 - Zn	
7	980-M14	Sicherungsmutter M14 Form V - DIN 980 - 8 - Zn	
8	400-112	Planierschild L=930mm AB 960 S.Z.	Taifun 400+700
8	400-113	Planierschild L=1170mm AB 1200 S.Z.	Taifun 500+700
8	400-114	Planierschild AB 1400 S.Z.	Taifun 500+700
8	400-115	Planierschild AB 1500 S.Z.	Taifun 300+600
9	3440-1050	Planierschildhalter rechts S.Z.	
10	3440-1049	Planierschildhalter links S.Z.	
11	2615-3094	Gegenplatte für Scheibenhalter	
12	980-M20	Sicherungsmutter M20 Form V - DIN 980 - 8 - Zn	



# ERSATZTEILLISTE für

TAIFUN

Ausrüstung Treppe

Bildtafel 110 - 3450-E003

Bei Ersatzteilbestellungen bitte Type und Gerätenummer (Typenschild) angeben!

Pos.	Artikel Nr.	Bezeichnung	Bemerkung
1	10-189	Normrost 1190x490	
2	3450-6005	Rahmen für Gitterrost 1200x500 S.Z.	
3	10-191	Normrost 490x340	
4	3450-6012	Grundträger für 2. Stufe S.Z.	
5	931-M10x100-Zn	SK-Schraube M10x100 8.8 verzinkt	
6	3450-6010	Klemmplatte	
7	980-M10	Sicherungsmutter M10 Form V - DIN 980 - 8 - Zn	
8	933-M12x040-Zn	SK-Schraube M12x 40 8.8 verzinkt	
9	980-M12	Sicherungsmutter M12 Form V - DIN 980 - 8 - Zn	
10	933-M12x030-Zn	SK-Schraube M12x 30 8.8 verzinkt	
11	3450-6015	Seitenteil für 1. Stufe S.Z.	
12	125-A12-Zn	Scheibe A12 Zn $\varnothing$ 13,0 x 24,0 x 2,5	
13	10-190	Treppenrost 200x500	
14	15-101	Sicherungsring $\varnothing$ 3x35x1.5	
15	400-045	Absteckbolzen f. Feldverstellung $\varnothing$ 12	