

Einböck

Landmaschinenproduktion
Metallverarbeitung

Einböck GmbH & CoKG

Schatzdorf 7

A - 4751 Dorf an der Pram

Austria

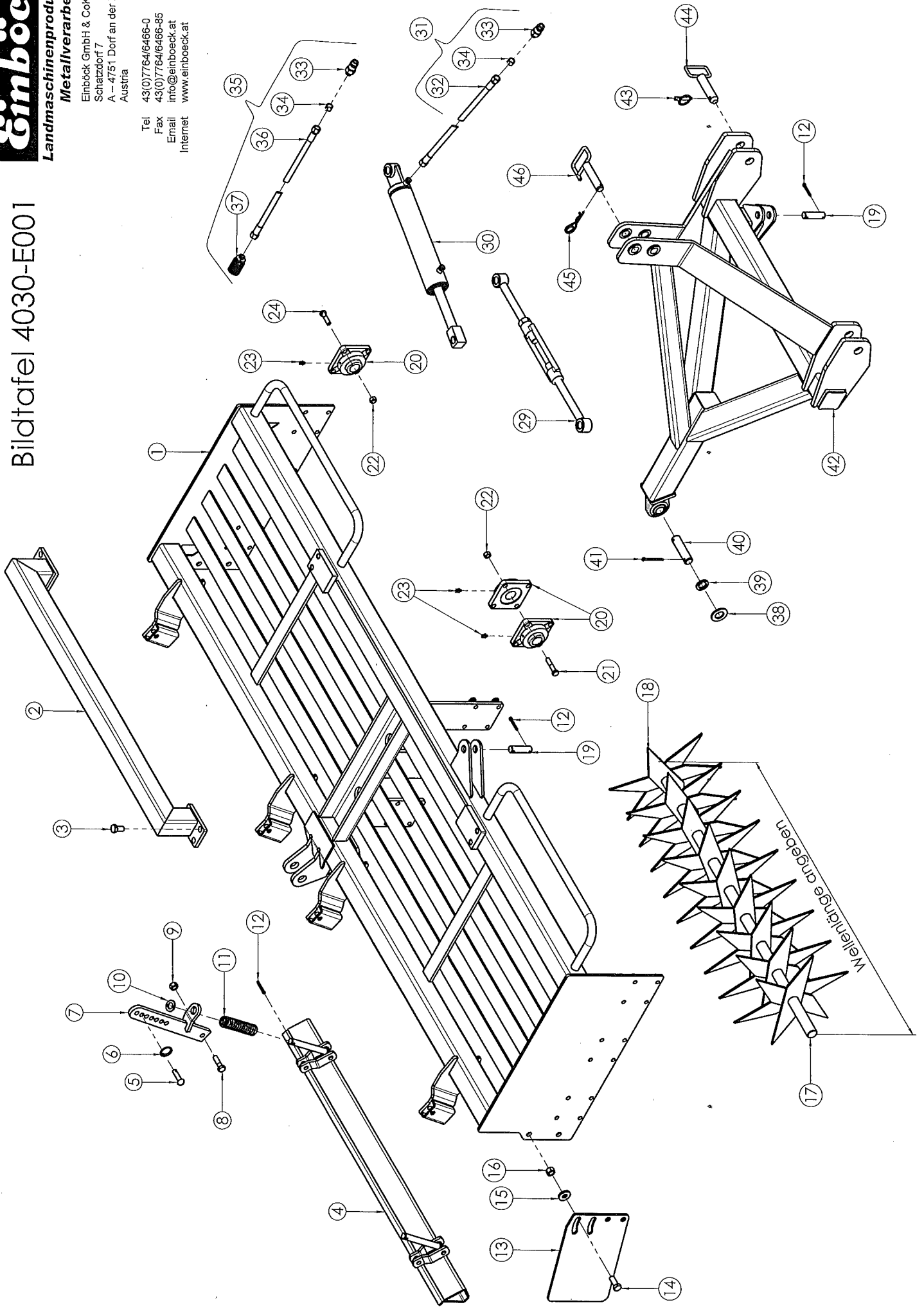
Tel 43(0)7764/6466-0

Fax 43(0)7764/6466-85

Email info@einboeck.at

Internet www.einboeck.at

Bildtafel 4030-E001



ERSATZTEILLISTE für

FRONT STAR 2,50m bis 4,00m

FRONT SPIKE 2,50m bis 4,00m

Rahmen komplett mit Anbauteilen

Bildtafel 4030-E001

Bei Ersatzteilbestellungen bitte Type und Gerätenummer (Typenschild) angeben!

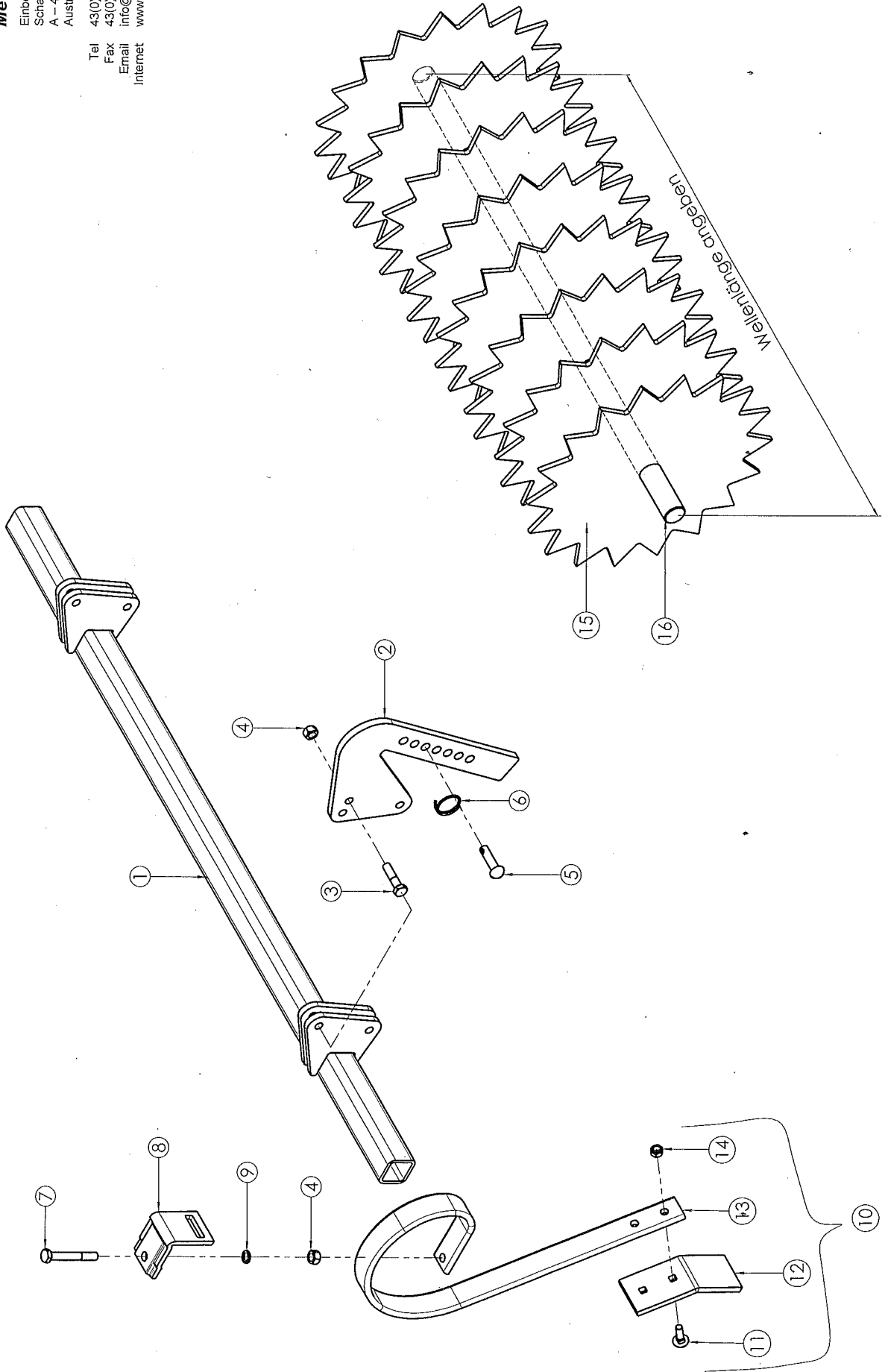
Pos.	Artikel Nr.	Bezeichnung	Bemerkung
1	4025-2301	FSTW 2.5 m Wälzlager lackierfertig Zus.	Front-Star 250
1	4025-2401	Front Spike 2,5m lackierfertig Wälzlager Sz.	Front-Spike 250
1	4030-2301	FSTW 3,0 m Wälzlager lackierfertig Zus.	Front-Star 300
1	4030-2401	Front Spike 3,0m lackierfertig Wälzlager Sz.	Front-Spike 300
1	4040-2301	FSTW 4,0 m Wälzlager lackierfertig Zus. ohne Turm	Front-Star 400
1	4040-2401	Front Spike 4,0m lackierfertig Wälzlager Sz. ohne Turm	Front-Spike 400
2	4030-2015	Haltebügel für Schwenkb. Lackierfertig S.Z.	AB 250 + 300
2	4040-2106	Haltebügel verstärkt für Lenkbock S.Z.	AB 400
3	933-M16x030-Zn	SK-Schraube M16x 30 8.8 verzinkt	
4	4025-1032	Planierschild 1250 S.Z.	Front-Star 250
4	4030-1032	Planierschild 1410 S.Z.	Front-Star 300 + 400
4	4040-2013	Planierschild 1100 mittig S.Z.	Front-Star 400
5	400-035	Absteckbolzen ø13x50	
6	15-101	Sicherungsring ø3x35x1.5	
7	4030-1035	Stiel für Schild 380 lg S.Z.	
8	931-M14x050-Zn	SK-Schraube M14x 50 8.8 verzinkt	
9	980-M14	Sicherungsmutter M14 Form V - DIN 980 - 8 - Zn	
10	125-A22-Zn	Scheibe A22 Zn ø 23,0 x 39,0 x 3,0	
11	15-026	Druckfeder f. Schild 36x6x150	
12	94-063x040	Sicherungssplint ø6,3 x 40 - DIN 94	
13	4030-1044	Seitenleitblech	
14	933-M16x040-Zn	SK-Schraube M16x 40 8.8 verzinkt	
15	7349-16-Zn	Scheibe ø16 ø17,0x40x6 verzinkt	
16	980-M16	Sicherungsmutter M16 Form V - DIN 980 - 8 - Zn	
17	200-0257	Sternwellengarnitur für FSTW 2.5 m Wälzlager	Front-Star 250
17	200-0258	Sternwellengarnitur für FSTW 3,0 m Wälzlager	Front-Star 300
17	200-0259	Sternwellengarnitur für FSTW 4,0 m Wälzlager	Front-Star 400
18	200-0257-01	Sternwelle f. Frontsternwalze S.Z.	Wellenlänge angeben
19	401-003	Bolzen ø 22 x 80 mm	
20	LA-UCF207	Gehäuseeinheit UCF 207	
21	931-M12x045-Zn	SK-Schraube M12x 45 8.8 verzinkt	
22	980-M12	Sicherungsmutter M12 Form V - DIN 980 - 8 - Zn	
23	71412-06x1	Kegel-Schmiernippel H1 M 6x1	
24	931-M12x060-Zn	SK-Schraube M12x 60 8.8 verzinkt	
29	4030-2125	Verbindungsstange für starre Ausführung	
30	4030-2026	Hydraulikzylinder lackierfertig.	
31	11-509	Hydr. Schlauch 2000 mm lg mit Stecker	
32	11-510	Hydr. Schlauch 2000 mm lg	
33	11-202	Stecker für Hydraulikkupplung	
34	11-126	Farbklemme für Hydr. Schlauch	Farbe angeben
35	11-542	Hydr. Schlauch 4500 mm lg mit Stecker und Kupplung	
36	11-500-01	Hydr. Schlauch - 1SN_NW 10 (ohne Kupplung)	
37	11-229	Kupplungsmuffe PV2/1815 F	
38	125-A30-Zn	Scheibe A30 Zn ø 31,0 x 56,0 x 4,0	
39	1440-28-Zn	Scheibe f. Bolzen ø28x42x5 verzinkt	
40	4030-2130	Lagerbolzen Lenkbock	
41	94-063x070	Sicherungssplint ø6,3 x 70 - Zn	
42	4030-2105	Lenkbock lackierfertig S.Z.	AB 250 + 300
42	4040-2105	Lenkbock für FSTW 4.00 - 4.50m lackierfertig Zus.	AB 400
43	15-028	Sicherheitsklappstecker ø10,5	
44	400-079	Unterlenkerbolzen ø28x115 S.Z.	
45	15-007	Federstecker ø 4	
46	400-051	Oberlenkerbolzen ø25x116 S.Z.	

Bildtafel 4030-E015

Einböck
Landmaschinenproduktion
Metallverarbeitung

Einböck GmbH & CoKG
Schatzdorf 7
A - 4751 Dorf an der Pram
Austria

Teil 43(0)7764/6466-0
Fax 43(0)7764/6466-85
Email info@einboeck.at
Internet www.einboeck.at



ERSATZTEILLISTE für

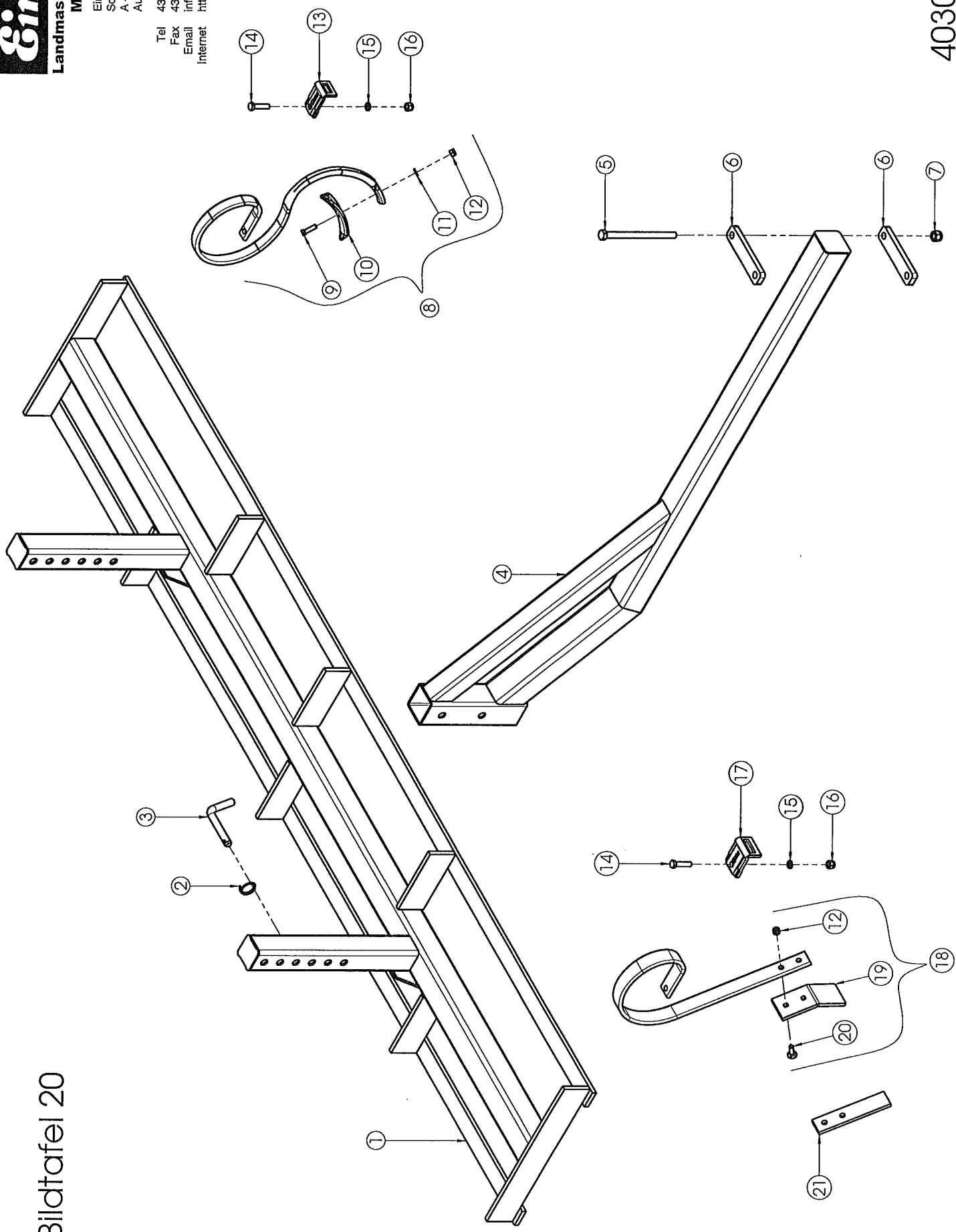
FRONT SPIKE

Sternwellengarnitur; Schleppzinke

Bildtafel 4030-E015

Bei Ersatzteilbestellungen bitte Type und Gerätenummer (Typenschild) angeben!

Pos.	Artikel Nr.	Bezeichnung	Bemerkung
1	3220-1050	Grundträger für Schleppzinke 1-reihig 1100	Rohrlänge
1	3225-1050	Grundträger für Schleppzinke 1-reihig 1260	Rohrlänge
1	3230-1050	Grundträger für Schleppzinke 1-reihig 1420	Rohrlänge
2	3230-1055	Verstellblech für Schleppzinke	
3	931-M12x050-Zn	SK-Schraube M12x 50 8.8 verzinkt	
4	980-M12	Sicherungsmutter M12 Form V - DIN 980 - 8 - Zn	
5	400-035	Absteckbolzen ø13x50	
6	15-101	Sicherungsring ø3x35x1.5	
7	931-M12x090-Zn	SK-Schraube M12x 90 8.8 verzinkt	
8	15-144	Halter für Zinke 45x10 auf 50x50	
9	25201-NL12	Nord-Lock Keilsicherungsscheiben NL 12 verzinkt	
10	15-143	Schleppzinke mit Schar	
11	603-M10x035-Zn	Torbandschraube M10x 35 4.6 verzinkt	
12	15-143-01	Ersatzschar 70x10 175 für Schleppzinke 15-143	
13	15-143-04	Schleppzinke 45x10 ohne Schar	
14	980-M10	Sicherungsmutter M10 Form V - DIN 980 - 8 - Zn	
15	200-0263	Sternwellengarnitur für Front-Spike 2,5m	Front-Spike 250
15	200-0264	Sternwellengarnitur für Front-Spike 3m	Front-Spike 300
15	200-0265	Sternwellengarnitur für Front-Spike 4m	Front-Spike 400
16	200-0263-01	Sternwelle SPIKE f. Frontsternwalze S.Z.	Wellenlänge angeben



ERSATZTEILLISTE für

FRONT STAR 2,00m bis 3,00m

Vorlockerbalken 2 - reihig

Bildtafel 20 - 4030-E002

Bei Ersatzteilbestellungen bitte Type und Gerätenummer (Typenschild) angeben!

Pos.	Artikel Nr.	Bezeichnung	Bemerkung
1	3220-2005	Grundrahmen S.Z. - 2-reihig AB 2,00m	FSTW 200
1	3225-2005	Grundrahmen S.Z. - 2-reihig AB 2,50m	FSTW 250
1	3230-2005	Grundrahmen S.Z. - 2-reihig AB 3,00m	FSTW 300
2	15-101	Sicherungsring ø3x35x1.5	
3	400-059	Absteckbolzen ø18 - 200lg	
4	4030-2135	Ausleger S.Z.	
5	931-M16x220-Zn	SK-Schraube M16x220 8.8 verzinkt	
6	3230-2015	Klemmplatte für Ausleger FR 80	
7	980-M16	Sicherungsmutter M16 Form V - DIN 980 - 8 - Zn	
8	15-046	Kulturreggenzinke 32x10 Stand. mit Schar - Durchg. 400mm	
9	17-002	Planetschrauben M10x40 (blank)	
10	15-056	Ersatzschar für FE-Zinke	
11	125-A10-Zn	Scheibe A10 Zn ø 10,5 x 21,0 x 2,0	
12	980-M10	Sicherungsmutter M10 Form V - DIN 980 - 8 - Zn	
13	15-047	Halter für Zinke 32x10 auf 50x12	
14	931-M12x050-Zn	SK-Schraube M12x 50 8.8 verzinkt	
15	25201-NL12	Nord-Lock Keilsicherungsscheiben NL 12 verzinkt	
16	980-M12	Sicherungsmutter M12 Form V - DIN 980 - 8 - Zn	
17	15-116	Halter für Zinke 45x12 auf 50x12	
18	15-143	Schleppzinke mit Schar	
19	15-143-01	Ersatzschar 70x10 175 für Schleppzinke 15-143	
20	603-M10x035-Zn	Torbandschraube M10x 35 4.6 verzinkt	
21	15-143-02	Schar 45x10 200mm gerade für Schleppzinke	