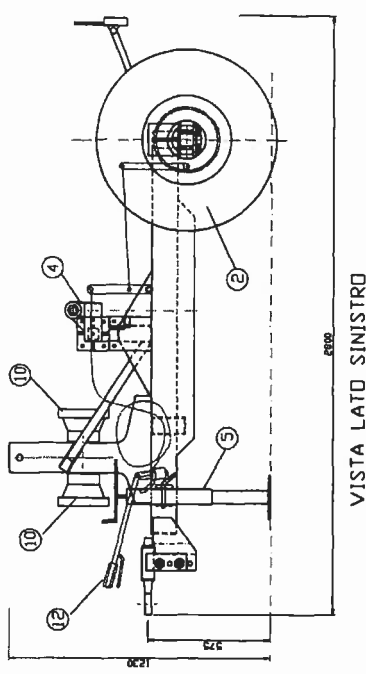


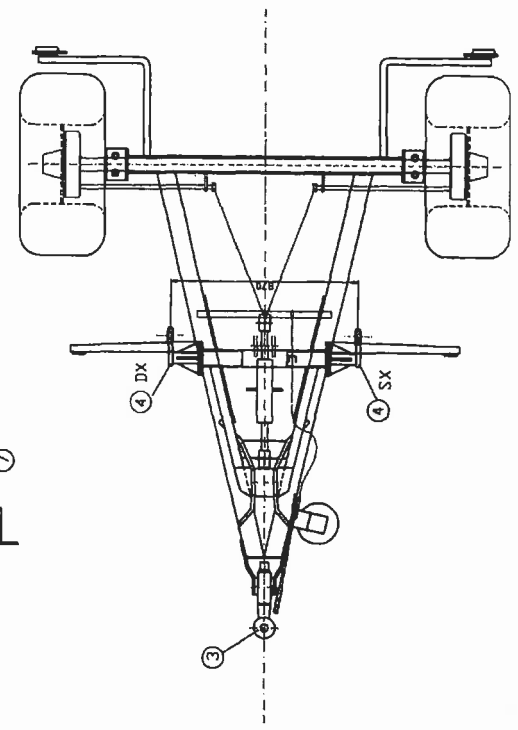
## 5 - LISTA PEZZI DI RICAMBIO

Rif	Num. Di ordinazione	Quantità	Descrizione
1	L30-H 001	1	ASSALE CON FRENI
2	L30-H 002	2	PNEUMATICI
3	L30-H 003	1	Complessivo OCCHIONE
4	L30-H 004	2	PIASTRE CON SNODI (sinistra/destra)
5	L30-H 005	1	PIEDE DI STAZIONAMENTO
6	L30-H 006	1	TIRANTE TERZO PUNTO
7	L30-H 007	1	SPINA DI ATTACCO 3° PUNTO
8	L30-H 008	2	CUSCINETTI
9	L30-H 009	1	ALBERO SCANALATO
10	L30-H 010	2	CUFFIE
11	L30-H 011	1	ALBERO A CARDANI
12	L30-H 012	1	IMPIANTO AZIONAMENTO FRENI
131	L30-H 0131	1	FANALE - 04.384.000

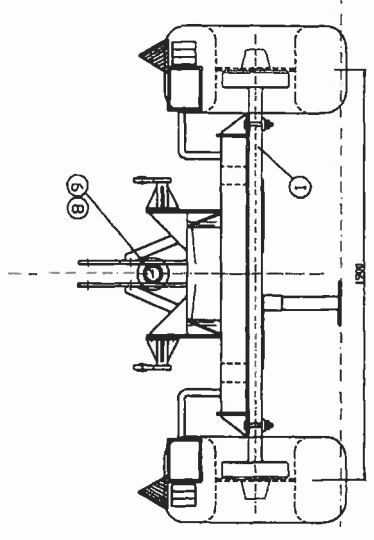
COSMEC snc Caselle Landi - LODI  
 RIMORCHIO AGRICOLO L30-I  
 PORTASPANDICONCIME  
 MANUALE DI ISTRUZIONI  
 RIFERIMENTI PER RICAMBI



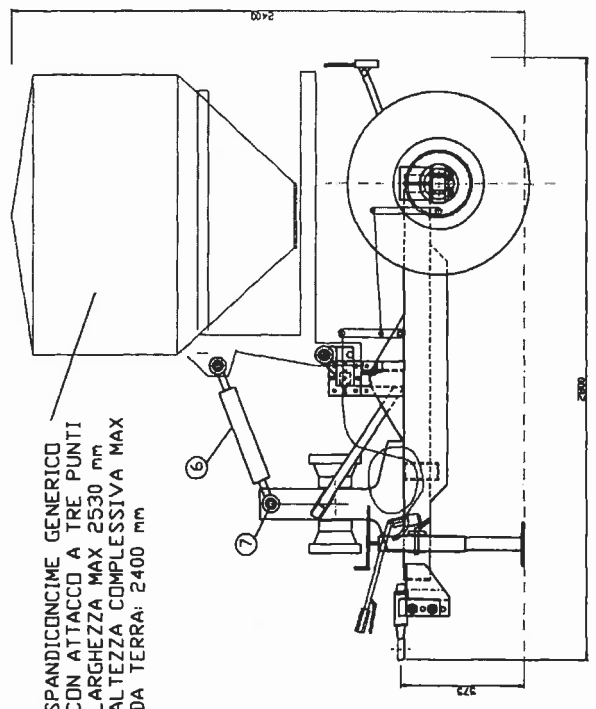
VISTA LATO SINISTRO



VISTA DALL'ALTO



VISTA POSTERIORE



VISTA LATO SINISTRO CON SPANDICONCIME

SPANDICONCIME GENERICO  
 CON ATTACCO A TRE PUNTI  
 LARGHEZZA MAX 2530 mm  
 ALTEZZA COMPLESSIVA MAX  
 DA TERRA: 2400 mm